

TECHNICKÝ KATALOG KOMERČNÍCH SYSTÉMŮ 2022

- VENKOVNÍ JEDNOTKY SDV4
- VENKOVNÍ JEDNOTKY SDV5
- VENKOVNÍ JEDNOTKY SDV5-3P
- SDB SDV5-3P
- VNITŘNÍ JEDNOTKY SDV5
- AHU KIT
- OVLADAČE
- BMS SYSTÉMY
- MINI CHILLERY
- MODULÁRNÍ CHILLERY
- FAN COIL JEDNOTKY

 **SINCLAIR**
AIR CONDITIONING

INDIVIDUÁLNÍ VENKOVNÍ JEDNOTKY SDV4/SDV5 S VÝDECHEM DO STRANY	3
VENKOVNÍ JEDNOTKY SDV5	10
VENKOVNÍ JEDNOTKY SDV5-3P	19
SDB SDV5-3P	23
VNITŘNÍ JEDNOTKY SDV5	25
AHU KIT	49
OVLADAČE	53
BMS SYSTÉMY	54
ROZBOČOVAČE	55
CHYBOVÉ KÓDY PRO SDV	56
MINI CHILLERY	58
MODULÁRNÍ CHILLERY	62
KOMPAKTNÍ ČTYŘCESTNÉ KAZETY FCU, 2 TRUBKOVÉ	67
ČTYŘCESTNÉ KAZETY FCU, 2 TRUBKOVÉ	68
KOMPAKTNÍ ČTYŘCESTNÉ KAZETY FCU, 4 TRUBKOVÉ	69
ČTYŘCESTNÉ KAZETY FCU, 4 TRUBKOVÉ	70
NÁSTĚNNÉ FCU, 2 TRUBKOVÉ	71
KANÁLOVÉ FCU, 2 TRUBKOVÉ	73
PODSTROPNĚ-PARAPETNÍ FCU, 2 TRUBKOVÉ	74



INDIVIDUÁLNÍ SDV4/SDV5 S VÝDECHEM DO STRANY

MODEL			SDV5-100EAS	SDV4-140EAA	SDV4-160EAA	SDV4-180EA	
Počet koní (HP)		-	3,5	5	6	6,5	
Napájení		fáze / Hz / V	1 ~ / 50 / 220-240	3 ~ / 50 / 380-415	3 ~ / 50 / 380-415	3 ~ / 50 / 380-415	
Výkon chlazení		kW	9,0 (2-10)	14	15,5	17,5	
Příkon chlazení		kW	2,64	3,95	4,52	5,30	
EER		-	3,41	3,54	3,43	3,30	
Výkon topení		kW	9,0 (2,1 - 12)	15,4	17	19	
Příkon topení		kW	2,12	4,16	4,77	5	
COP		-	4,29	3,70	3,56	3,80	
Kombinace vnitřních jednotek		-	50-130% kapacity venkovní jednotky				
Počet vnitřních jednotek		-	6	6	7	9	
Kompresor		Typ	DC inverter	DC inverter	DC inverter	DC inverter	
		ks	1	1	1	1	
		olej	RB74AF	FV50S	FV50S	FV50S	
Rozsah provozních teplot chlazení		°C	-5-55	-15-48	-15-48	-15-48	
Rozsah provozních teplot topení		°C	-15-27	-15-27	-15-27	-15-27	
Akustický tlak		dB(A)	54	57	57	59	
Akustický výkon		dB(A)	68	73	73	74	
Cirkulace vzduchu		m³/h	5200	6000	6000	6800	
Hmotnost - netto		kg	73	95	102	107	
Hmotnost - brutto		kg	82	103	113	118	
Rozměry	š x v x h	mm	950x840x426	900x1327x320	900x1327x320	900x1327x320	
Rozměry balení	š x v x h	mm	1025x950x510	1030x1456x435	1030x1456x435	1030x1456x435	
Chladivo		Typ	R410A	R410A	R410A	R410A	
		kg	2,35	3,9	3,9	4,5	
		t eq. CO2	4,9	8,1	8,1	9,4	
Výškový rozdíl jednotek *		m	20 / 20		30 / 20		
Délka potrubí od 1. rozbočovače		m	20	20	20	20	
Ekvivalentní délka potrubí		m	50	50	50	70	
Celková délka potrubí		m	65	100	100	100	
Průměr potrubí - kapalina		mm	9,5	9,5	9,5	9,5	
Průměr potrubí - plyn		mm	15,9	15,9	19,1	19,1	
DALŠÍ TECHNICKÉ INFORMACE							
Rozteč děr	š x h	mm	590x390	600x360	600x360	600x360	
Komunikační kabel		mm²	3x0,75 stíněný	3x0,75 stíněný	3x0,75 stíněný	3x0,75 stíněný	
Doporučená plocha kabelu napájení		mm²	3x4,0	5x4,0	5x4,0	5x4,0	
Doporučený jistič		A	B20	B25	B25	B25	
VÝBAVA							
Vyhívání kompresoru			ano	ano	ano	ano	
Ucpávky dna			-	ano	ano	ano	
Konektor pro připojení hadice			ano	ano	ano	ano	
STANDARDNÍ PŘÍSLUŠENSTVÍ							
Zapojení BMS brány			ano	ne	ne	ne	
VOLITELNÉ PŘÍSLUŠENSTVÍ							
Zapojení BMS brány			-	NIM10	NIM10	NIM10	
Drátový ovladač			-	CCM02N	CCM02N	CCM02N	
Centrální ovladač			CCM-180A, CCM-270A, SCM-30	CCM30, SCM-30	CCM30, SCM-30	CCM30, SCM-30	
Centrální ovladač s týdenním časovačem			CCM-180A, CCM-270A	CCM09, CCM-180A	CCM09, CCM-180A	CCM09, CCM-180A	
Centrální ovladač s LAN připojením			CCM15, CCM-270A	CCM15	CCM15	CCM15	
BMS brány			GW-BAC, GW-LON, SDV5-MOD	CCM08, CCM07, CCM18/16, CCM18/64	CCM08, CCM07, CCM18/16, CCM18/64	CCM08, CCM07, CCM18/16, CCM18/64	
Rozšiřující modul (2xXYE)			SDV5-EK	-	-	-	

* Venkovní jednotka nahore max. / dole max.

Technická specifikace výrobků se může lišit od uváděných hodnot na základě vývoje zařízení výrobcem. Řiďte se dle parametrů na typovém štítku jednotky.

R410A (50% HFC-32, 50% HFC-125). Hodnota GWP použitého chladiva: 2088

Toto zařízení obsahuje fluorované skleníkové plyny zahrnuté v Kjótském protokolu.

Podmínky, za kterých bylo prováděné měření technických parametrů jsou uvedeny na straně 57.

INDIVIDUÁLNÍ SDV4/SDV5 S VÝDECHEM DO STRANY

MODEL			SDV5-200EAS	SDV5-224EAS	SDV5-260EAS	SDV5-280EAS	
Počet koní (HP)		-	7	8	9	10	
Napájení		fáze / Hz / V	3 ~ / 50 / 380-415	3 ~ / 50 / 380-415	3 ~ / 50 / 380-415	3 ~ / 50 / 380-415	
Výkon chlazení		kW	20	22,4	26	28,5	
Příkon chlazení		kW	4,90	6,83	9,63	12,28	
EER		-	4,08	3,28	2,70	2,32	
Výkon topení		kW	20	22,4	26	28,5	
Příkon topení		kW	4,21	4,98	5,53	6,16	
COP		-	4,75	4,50	4,70	4,63	
Kombinace vnitřních jednotek		-	50-130% kapacity venkovní jednotky				
Počet vnitřních jednotek		-	11	13	15	16	
Kompresor		Typ	DC inverter	DC inverter	DC inverter	DC inverter	
		ks	1	1	1	1	
		olej	RB74AF	RB74AF	RB74AF	RB74AF	
Rozsah provozních teplot chlazení		°C	-5~48	-5~48	-5~48	-5~48	
Rozsah provozních teplot topení		°C	-20~24	-20~24	-20~24	-20~24	
Akustický tlak		dB(A)	58	58	58	60	
Akustický výkon		dB(A)	78	78	78	78	
Cirkulace vzduchu		m³/h	9000	9000	10000	11000	
Hmotnost - netto		kg	143	143	144	144	
Hmotnost - brutto		kg	159	159	160	160	
Rozměry	š x v x h	mm	1120x1558x528	1120x1558x528	1120x1558x528	1120x1558x528	
Rozměry balení	š x v x h	mm	1270x1720x565	1270x1720x565	1270x1720x565	1270x1720x565	
Chladivo		Typ	R410A	R410A	R410A	R410A	
		kg	6,5	6,5	6,5	6,5	
		t eq. CO2	13,6	13,6	13,6	13,6	
Výškový rozdíl jednotek *		m	50 / 40				
Délka potrubí od 1. rozbočovače		m	40	40	40	40	
Ekvivalentní délka potrubí		m	110	110	110	110	
Celková délka potrubí		m	150	150	150	150	
Průměr potrubí - kapalina		mm	9,5	9,5	9,5	9,5	
Průměr potrubí - plyn		mm	19,1	19,1	22,2	22,2	
DALŠÍ TECHNICKÉ INFORMACE							
Rozteč děr	š x h	mm	668x494	668x494	668x494	668x494	
Komunikační kabel		mm²	3x0,75 stíněný	3x0,75 stíněný	3x0,75 stíněný	3x0,75 stíněný	
Doporučená plocha kabelu napájení		mm²	5x4,0	5x4,0	5x4,0	5x4,0	
Doporučený jistič		A	B25	B25	B25	B25	
VÝBAVA							
Vyhřívání kompresoru			ano	ano	ano	ano	
Ucpávky dna			ano	ano	ano	ano	
Konektor pro připojení hadice			ano	ano	ano	ano	
STANDARDNÍ PŘÍSLUŠENSTVÍ							
Zapojení BMS brány			ano	ano	ano	ano	
VOLITELNÉ PŘÍSLUŠENSTVÍ							
Zapojení BMS brány			-	-	-	-	
Drátový ovladač			-	-	-	-	
Centrální ovladač			CCM-180A, CCM-270A, SCM-30	CCM-180A, CCM-270A, SCM-30	CCM-180A, CCM-270A, SCM-30	CCM-180A, CCM-270A, SCM-30	
Centrální ovladač s týdenním časovačem			CCM-180A, CCM-270A	CCM-180A, CCM-270A	CCM-180A, CCM-270A	CCM-180A, CCM-270A	
Centrální ovladač s LAN připojením			CCM15, CCM-270A	CCM15, CCM-270A	CCM15, CCM-270A	CCM15, CCM-270A	
BMS brány			GW-BAC, GW-LON, SDV5-MOD	GW-BAC, GW-LON, SDV5-MOD	GW-BAC, GW-LON, SDV5-MOD	GW-BAC, GW-LON, SDV5-MOD	
Rozšiřující modul (2xXYE)			SDV5-EK	SDV5-EK	SDV5-EK	SDV5-EK	

* Venkovní jednotka nahore max. / dole max.

Technická specifikace výrobků se může lišit od uváděných hodnot na základě vývoje zařízení výrobcem. Řiďte se dle parametrů na typovém štítku jednotky.

R410A (50% HFC-32, 50% HFC-125). Hodnota GWP použitého chladiva: 2088

Toto zařízení obsahuje fluorované skleníkové plyny zahrnuté v Kjótském protokolu.

Podmínky, za kterých bylo prováděné měření technických parametrů jsou uvedeny na straně 57.

INDIVIDUÁLNÍ SDV4/SDV5 S VÝDECHEM DO STRANY

MODEL			SDV5-335EAS	SDV4-400EAA	SDV4-450EAA		
Počet koní (HP)		-	12	14	16		
Napájení		fáze / Hz / V	3 ~ / 50 / 380-415	3 ~ / 50 / 380-415	3 ~ / 50 / 380-415		
Výkon chlazení		kW	33,5	40,0	45,0		
Příkon chlazení		kW	14,38	11,9	13,6		
EER		-	2,33	3,35	3,32		
Výkon topení		kW	33,5	45,0	50,0		
Příkon topení		kW	8,1	11,1	12,7		
COP		-	4,14	4,05	3,94		
Kombinace vnitřních jednotek		-	50-130% kapacity venkovní jednotky				
Počet vnitřních jednotek		-	20	14	15		
Kompresor		Typ	DC inverter	DC inverter	DC inverter		
		ks	1	2	2		
		olej	FV50S	FV50S	FV50S		
Rozsah provozních teplot chlazení		°C	-5~48	-5~48	-5~48		
Rozsah provozních teplot topení		°C	-20~24	-15~24	-15~24		
Akustický tlak		dB(A)	61	62	62		
Akustický výkon		dB(A)	81	82	83		
Cirkulace vzduchu		m³/h	11300	16575	16575		
Hmotnost - netto		kg	157	250	280		
Hmotnost - brutto		kg	173	268	300		
Rozměry	š x v x h	mm	1120x1558x528	1360x1650x540	1460x1650x540		
Rozměry balení	š x v x h	mm	1270x1720x565	1450x1785x560	1550x1785x560		
Chladivo		Typ	R410A	R410A	R410A		
		kg	8,0	9,0	12,0		
		t eq. CO2	16,7	18,8	25,1		
Výškový rozdíl jednotek *		m	50 / 40	30 / 20			
Délka potrubí od 1. rozbočovače		m	40	40	40		
Ekvivalentní délka potrubí		m	110	120	120		
Celková délka potrubí		m	150	250	250		
Průměr potrubí - kapalina		mm	12,7	12,7	12,7		
Průměr potrubí - plyn		mm	25,4	22,2	25,4		
DALŠÍ TECHNICKÉ INFORMACE							
Rozteč děr	š x h	mm	668x494	(505+505)x500	(555+505)x500		
Komunikační kabel		mm²	3x0,75 stíněný	3x0,75 stíněný	3x0,75 stíněný		
Doporučená plocha kabelu napájení		mm²	5x6,0	5x6,0	5x10,0		
Doporučený jistič		A	B32	B40	B50		
VÝBAVA							
Vyhřívání kompresoru			ano	ano	ano		
Ucpávky dna			ano	-	-		
Konektor pro připojení hadice			ano	-	-		
STANDARDNÍ PŘÍSLUŠENSTVÍ							
Zapojení BMS brány			ano	ano	ano		
VOLITELNÉ PŘÍSLUŠENSTVÍ							
Zapojení BMS brány			-	-	-		
Drátový ovladač			-	CCM02N	CCM02N		
Centrální ovladač			CCM-180A, CCM-270A, SCM-30	CCM30, SCM-30	CCM30, SCM-30		
Centrální ovladač s týdenním časovačem			CCM-180A, CCM-270A	CCM09, CCM-180A	CCM09, CCM-180A		
Centrální ovladač s LAN připojením			CCM15, CCM-270A	CCM15	CCM15		
BMS brány			GW-BAC, GW-LON, SDV5-MOD	CCM08, CCM07, CCM18/16, CCM18/64	CCM08, CCM07, CCM18/16, CCM18/64		
Rozšiřující modul (2xXYE)			SDV5-EK	-	-		

* Venkovní jednotka nahore max. / dole max.

Technická specifikace výrobků se může lišit od uváděných hodnot na základě vývoje zařízení výrobcem. Řiďte se dle parametrů na typovém štítku jednotky.

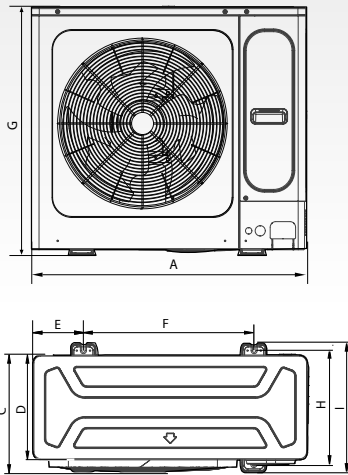
R410A (50% HFC-32, 50% HFC-125). Hodnota GWP použitého chladiva: 2088

Toto zařízení obsahuje fluorované skleníkové plyny zahrnuté v Kjótském protokolu.

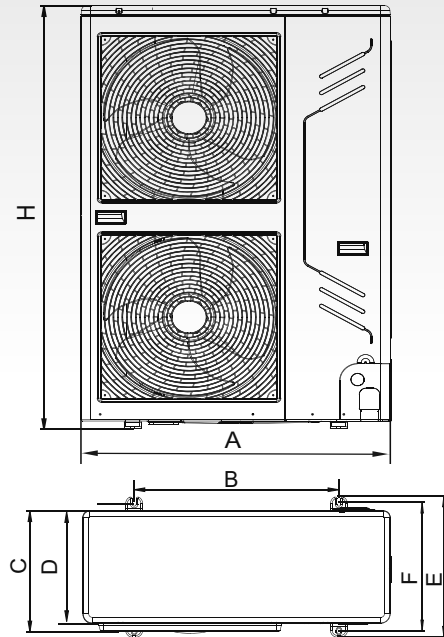
Podmínky, za kterých bylo prováděné měření technických parametrů jsou uvedeny na straně 57.

INDIVIDUÁLNÍ SDV4/SDV5 S VÝDECHEM DO STRANY

SDV5-100EAS

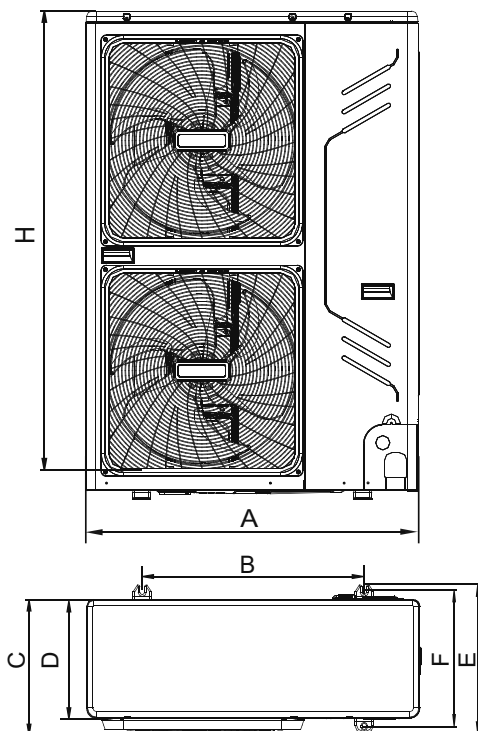


SDV4-140EAA/160EAA



Model	SDV5-100EAS	SDV4-140EAA, 160EAA
A	950	900
B	/	600
C	406	348
D	360	320
E	175	400
F	590	360
G	840	-
H	390	1327
I	440	-

SDV4-180EA

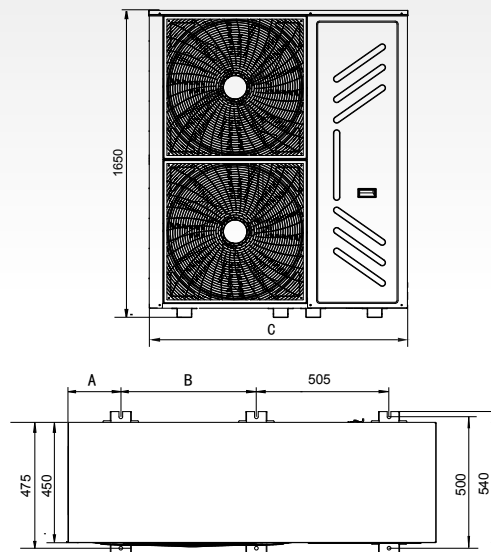
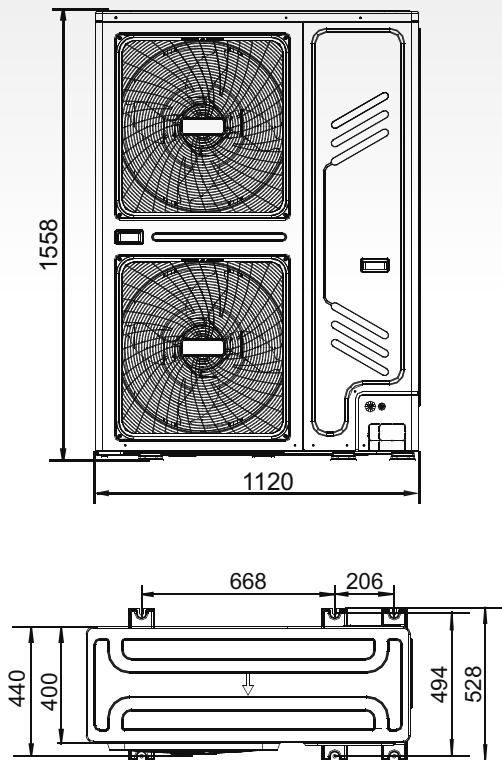


Model	SDV4-180EA
A	900
B	600
C	366
D	320
E	400
F	360
G	-
H	1327

INDIVIDUÁLNÍ SDV4/SDV5 S VÝDECHEM DO STRANY

SDV5-200EAS/224EAS/260EAS/280EAS/335EAS

SDV4-400EAA/450EAA



Model	A	B	C
40 kW	175	505	1360
45 kW	225	555	1460

PŘÍPUSTNÁ DÉLKA A VÝŠKOVÝ ROZDÍL (viz instalační manuál)

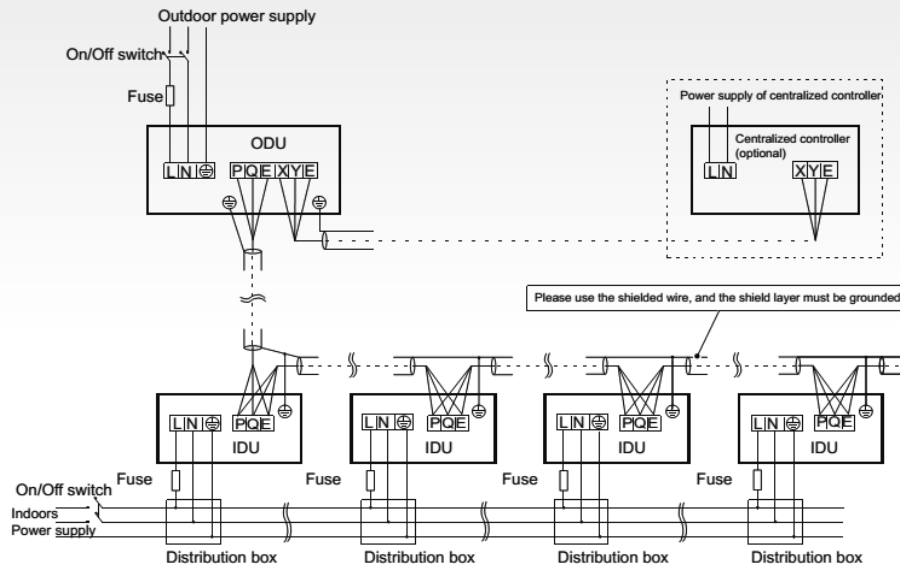
Množství přidávaného chladiva:

Vypočtete množství přidávaného chladiva podle průměru a délky trubky na straně kapaliny spojující venkovní a vnitřní jednotku. Když je k venkovní jednotce připojeno potrubí:

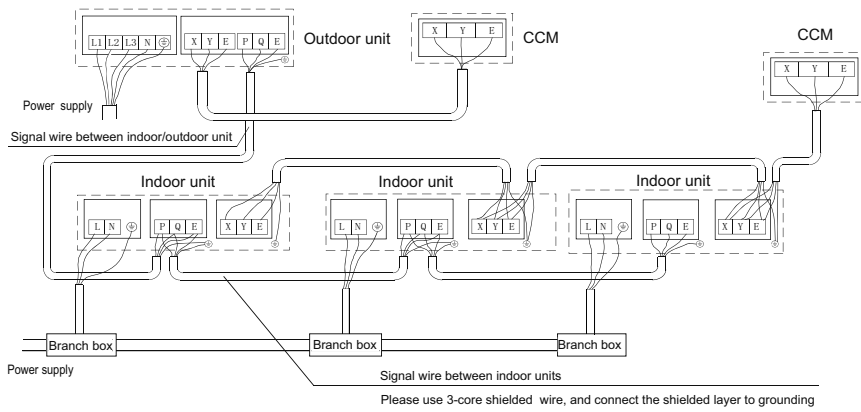
Průměr trubky kapaliny	Chladivo přidávané na metr délky potrubí
Φ6.4	0.022kg
Φ9.5	0.057kg
Φ12.7	0.110kg
Φ15.9	0.170kg
Φ19.1	0.260kg
Φ22.2	0.360kg
Φ25.4	0.520kg
Φ28.6	0.680kg

INDIVIDUÁLNÍ SDV4/SDV5 S VÝDECEM DO STRANY

SDV5-105EAS

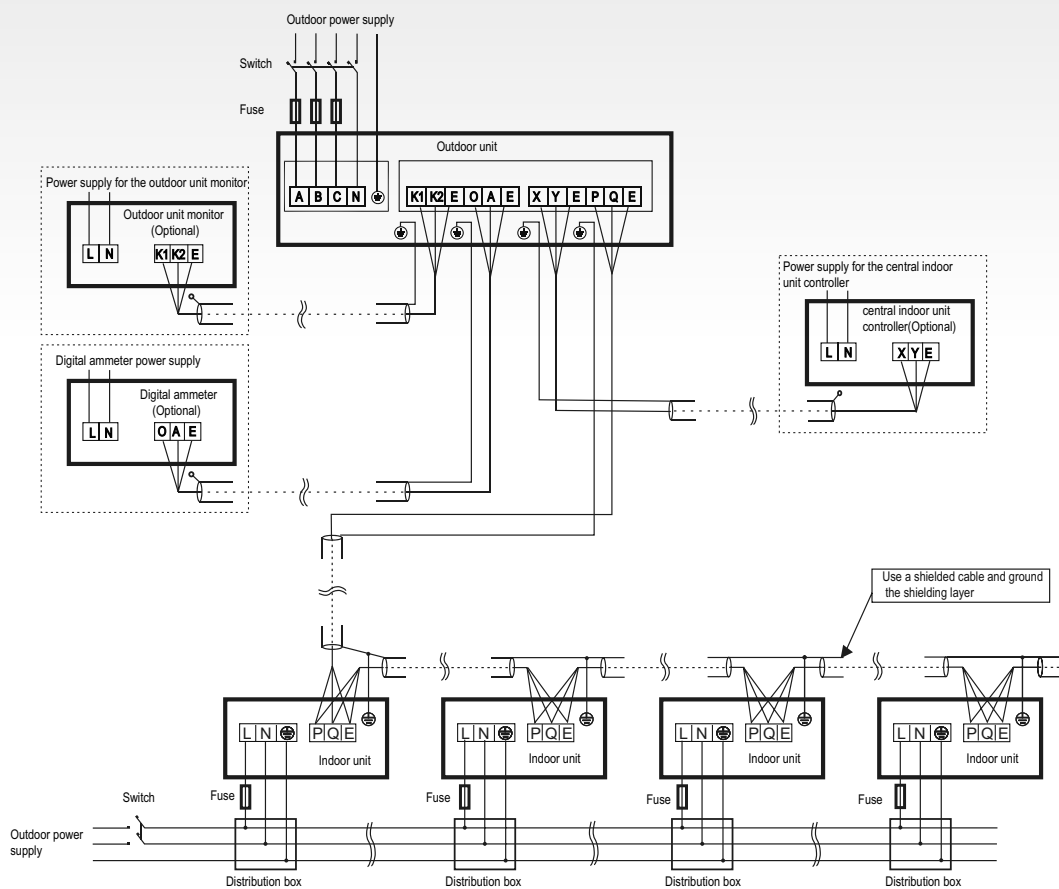


SDV4-140EAA/160EAA/180EA



INDIVIDUÁLNÍ SDV4/SDV5 S VÝDECHEM DO STRANY

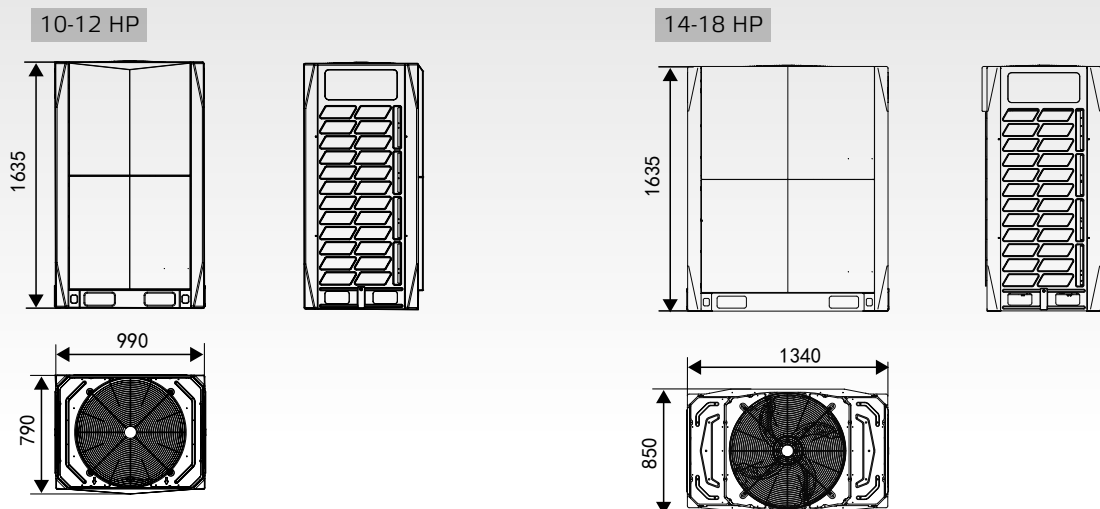
SDV5-200/224/260/280/335EAS, SDV4-400/450EAA



MODEL			SDVS-280EAI	SDVS-335EAI	SDVS-400EAI	SDVS-450EAI	
Počet koní (HP)		-	10	12	14	16	
Napájení		fáze / Hz / V	3 ~ / 50 / 380-415	3 ~ / 50 / 380-415	3 ~ / 50 / 380-415	3 ~ / 50 / 380-415	
Výkon chlazení		kW	28,0	33,5	40,0	45,0	
Příkon chlazení		kW	6,7	8,9	11,0	12,9	
EER		-	4,2	3,8	3,7	3,5	
Výkon topení		kW	28,0	33,5	40,0	45,0	
Příkon topení		kW	5,5	7,6	9,3	10,7	
COP		-	5,1	4,4	4,3	4,2	
Kombinace vnitřních jednotek		-	50-130% kapacity venkovní jednotky				
Počet vnitřních jednotek		-	16	20	23	26	
Kompresor		Typ	DC inverter EVI	DC inverter EVI	DC inverter EVI	DC inverter EVI	
		ks	1	1	1	1	
		olej	FV68H	FV68H	FV68H	FV68H	
Rozsah provozních teplot chlazení		°C	-5-48	-5-48	-5-48	-5-48	
Rozsah provozních teplot topení		°C	-25-24	-25-24	-25-24	-25-24	
Akustický tlak		dB(A)	58	60	62	65	
Akustický výkon		dB(A)	78	81	85	88	
Cirkulace vzduchu		m³/h	11000	11000	13000	13000	
Hmotnost - netto		kg	227	227	277	277	
Hmotnost - brutto		kg	242	242	304	304	
Rozměry	š x v x h	mm	990x1635x790	990x1635x790	1340x1635x850	1340x1635x850	
Rozměry balení	š x v x h	mm	1090x1805x860	1090x1805x860	1405x1805x910	1405x1805x910	
Chladivo		Typ	R410A	R410A	R410A	R410A	
		kg	11,0	11,0	13,0	13,0	
		t eq. CO2	23	23	27,1	27,1	
Výškový rozdíl jednotek		m	Venkovní jednotka nahore: max. 90 m; venkovní jednotka dole: max. 110 m				
Délka potrubí od 1. rozbočovače		m	40	40	40	40	
Ekvivalentní délka potrubí		m	200	200	200	200	
Celková délka potrubí		m	1000	1000	1000	1000	
Průměr potrubí - kapalina		mm	12,7	15,9	15,9	15,9	
Průměr potrubí - plyn		mm	25,4	28,6	31,8	31,8	
DALŠÍ TECHNICKÉ INFORMACE							
Rozteč děr	š x h	mm	740x723	740x723	1090x723	1090x723	
Komunikační kabel		mm²	3x0,75 stíněný	3x0,75 stíněný	3x0,75 stíněný	3x0,75 stíněný	
Doporučená plocha kabelu napájení		mm²	5x6,0	5x6,0	5x6,0	5x6,0	
Doporučený jistič		A	B32	B32	B40	B40	
VÝBAVA							
Vyhřívání kompresoru			ano	ano	ano	ano	
Ucpávky dna			-	-	-	-	
Konektor pro připojení hadice			-	-	-	-	
STANDARDNÍ PŘÍSLUŠENSTVÍ							
Zapojení BMS brány			ano	ano	ano	ano	
VOLITELNÉ PŘÍSLUŠENSTVÍ							
			ano	ano	ano	ano	
Centrální ovladač			CCM-180A, CCM-270A, SCM-30	CCM-180A, CCM-270A, SCM-30	CCM-180A, CCM-270A, SCM-30	CCM-180A, CCM-270A, SCM-30	
Centrální ovladač s LAN připojením			CCM-180A, CCM-270A	CCM-180A, CCM-270A	CCM-180A, CCM-270A	CCM-180A, CCM-270A	
Centrální ovladač s IMMPRO softwarem			CCM15, CCM-270A	CCM15, CCM-270A	CCM15, CCM-270A	CCM15, CCM-270A	
BMS brány			GW-BAC, GW-LON, SDVS-MOD	GW-BAC, GW-LON, SDVS-MOD	GW-BAC, GW-LON, SDVS-MOD	GW-BAC, GW-LON, SDVS-MOD	
Rozšiřující modul 2xXYE kontakty			SDVS-EK	SDVS-EK	SDVS-EK	SDVS-EK	

Technická specifikace výrobků se může lišit od uváděných hodnot na základě vývoje zařízení výrobcem. Řiďte se dle parametrů na typovém štítku jednotky. R410A (50% HFC-32, 50% HFC-125). Hodnota GWP použitého chladiva: 2088. Toto zařízení obsahuje fluorované sklenkové plyny zahrnuté v Kjótském protokolu. Podmínky, za kterých bylo prováděné měření technických parametrů jsou uvedeny na straně 57.

DETAILLNÍ INFORMACE O POVOLENÝCH DÉLKÁCH POTRUBÍ (viz instalační manuál)

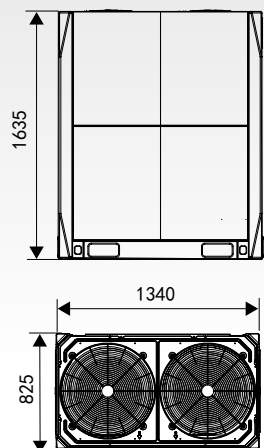


MODEL			SDV5-500EAI	SDV5-560EAI	SDV5-615EAI	SDV5-670EAI	
Počet koní (HP)		-	18	20	22	24	
Napájení		fáze / Hz / V	3 ~ / 50 / 380-415	3 ~ / 50 / 380-415	3 ~ / 50 / 380-415	3 ~ / 50 / 380-415	
Výkon chlazení		kW	50,0	56,0	61,5	67,0	
Příkon chlazení		kW	14,7	16,0	20,2	21,6	
EER		-	3,4	3,5	3,1	3,1	
Výkon topení		kW	50,0	56	61,5	67,0	
Příkon topení		kW	12,2	13,8	17,6	16,8	
COP		-	4,1	4,1	3,5	4,0	
Kombinace vnitřních jednotek		-	50-130% kapacity venkovní jednotky				
Počet vnitřních jednotek		-	29	33	36	39	
Kompresor		Typ	DC inverter EVI	DC inverter EVI	DC inverter EVI	DC inverter EVI	
		ks	1	2	2	2	
		olej	FV68H	FV68H	FV68H	FV68H	
Rozsah provozních teplot chlazení		°C	-5-48	-5-48	-5-48	-5-48	
Rozsah provozních teplot topení		°C	-25-24	-25-24	-25-24	-25-24	
Akustický tlak		dB(A)	65	66	66	67	
Akustický výkon		dB(A)	88	88	88	89	
Cirkulace vzduchu		m³/h	13000	17000	17000	25000	
Hmotnost - netto		kg	295	344	344	407	
Hmotnost - brutto		kg	322	364	364	430	
Rozměry	š x v x h	mm	1340x1635x850	1340x1635x825	1340x1635x825	1730x1830x850	
Rozměry balení	š x v x h	mm	1405x1805x910	1405x1805x910	1405x1805x910	1800x2000x910	
Chladivo		Typ	R410A	R410A	R410A	R410A	
		kg	13,0	17,0	17,0	22	
		t eq. CO2	27,1	35,5	35,5	45,9	
Výškový rozdíl jednotek		m	Venkovní jednotka nahore: max. 90 m; venkovní jednotka dole: max. 110 m				
Délka potrubí od 1. rozbočovače		m	40	40	40	40	
Ekvivalentní délka potrubí		m	200	200	200	200	
Celková délka potrubí		m	1000	1000	1000	1000	
Průměr potrubí - kapalina		mm	19,1	19,1	19,1	19,1	
Průměr potrubí - plyn		mm	31,8	31,8	31,8	31,8	
DALŠÍ TECHNICKÉ INFORMACE							
Rozteč děr	š x h	mm	1090x723	1090x723	1090x723	1480x723	
Komunikační kabel		mm²	3x0,75 stíněný	3x0,75 stíněný	3x0,75 stíněný	3x0,75 stíněný	
Doporučená plocha kabelu napájení		mm²	5x6,0	5x10,0	5x16,0	5x16,0	
Doporučený jistič		A	B40	B50	B63	B63	
VÝBAVA							
Vyhřívání kompresoru			ano	ano	ano	ano	
Ucpávky dna			-	-	-	-	
Konektor pro připojení hadice			-	-	-	-	
STANDARDNÍ PŘÍSLUŠENSTVÍ							
Zapojení BMS brány			ano	ano	ano	ano	
VOLITELNÉ PŘÍSLUŠENSTVÍ							
Centrální ovladač			CCM-180A, CCM-270A, SCM-30	CCM-180A, CCM-270A, SCM-30	CCM-180A, CCM-270A, SCM-30	CCM-180A, CCM-270A, SCM-30	
Centrální ovladač s LAN připojením			CCM-180A, CCM-270A	CCM-180A, CCM-270A	CCM-180A, CCM-270A	CCM-180A, CCM-270A	
Centrální ovladač s IMMPRO softwarem			CCM15, CCM-270A	CCM15, CCM-270A	CCM15, CCM-270A	CCM15, CCM-270A	
BMS brány			GW-BAC, GW-LON, SDV5-MOD	GW-BAC, GW-LON, SDV5-MOD	GW-BAC, GW-LON, SDV5-MOD	GW-BAC, GW-LON, SDV5-MOD	
Rozšiřující modul 2xXYE kontakty			SDV5-EK	SDV5-EK	SDV5-EK	SDV5-EK	

Technická specifikace výrobků se může lišit od uváděných hodnot na základě vývoje zařízení výrobcem. Řiďte se dle parametrů na typovém štítku jednotky. R410A (50% HFC-32, 50% HFC-125). Hodnota GWP použitého chladiva: 2088. Toto zařízení obsahuje fluorované sklenkové plyny zahrnuté v Kjótském protokolu. Podmínky, za kterých bylo prováděné měření technických parametrů jsou uvedeny na straně 57.

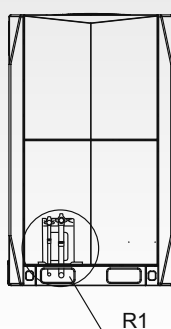
DETAILNÍ INFORMACE O POVOLENÝCH DÉLKÁCH POTRUBÍ (viz instalační manuál)

20-22 HP

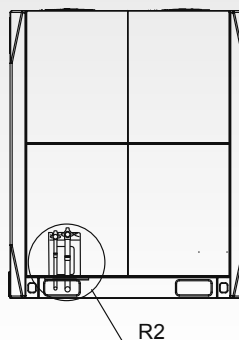


DETAIL ZAPOJENÍ POTRUBÍ

10-12 HP



14-22 HP



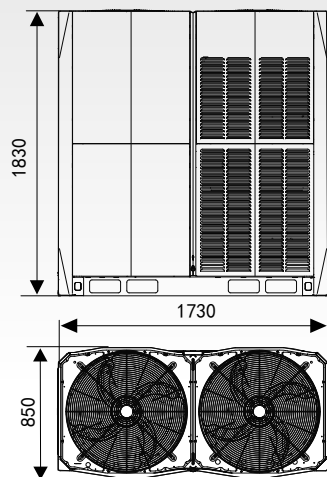
MODEL			SDV5-785EAI	SDV5-850EAI	SDV5-900EAI		
Počet koní (HP)		-	28	30	32		
Napájení		fáze / Hz / V	3 ~ / 50 / 380-415	3 ~ / 50 / 380-415	3 ~ / 50 / 380-415		
Výkon chlazení		kW	78,5	85,0	90,0		
Příkon chlazení		kW	24,9	28,3	32,1		
EER		-	3,2	3,0	2,8		
Výkon topení		kW	78,5	85,0	90,0		
Příkon topení		kW	21,8	24,3	36,5		
COP		-	3,6	3,5	3,4		
Kombinace vnitřních jednotek		-	50-130% kapacity venkovní jednotky				
Počet vnitřních jednotek		-	46	50	53		
Kompresor		Typ	DC inverter EVI	DC inverter EVI	DC inverter EVI		
		ks	2	2	2		
		olej	FV68H	FV68H	FV68H		
Rozsah provozních teplot chlazení		°C	-5~48	-5~48	-5~48		
Rozsah provozních teplot topení		°C	-25~24	-25~24	-25~24		
Akustický tlak		dB(A)	68	68	68		
Akustický výkon		dB(A)	90	90	90		
Cirkulace vzduchu		m³/h	25000	24000	24000		
Hmotnost - netto		kg	429	429	475		
Hmotnost - brutto		kg	452	452	507		
Rozměry	š x v x h	mm	1730x1830x850	1730x1830x850	1730x1830x850		
Rozměry balení	š x v x h	mm	1800x2000x910	1800x2000x910	1800x2000x910		
Chladivo		Typ	R410A	R410A	R410A		
		kg	22	25	25		
		t eq. CO2	45,9	55,2	55,2		
Výškový rozdíl jednotek		m	Venkovní jednotka nahoře: max. 90 m; venkovní jednotka dole: max. 110 m				
Délka potrubí od 1. rozbočovače		m	40	40	40		
Ekvivalentní délka potrubí		m	200	200	200		
Celková délka potrubí		m	1000	1000	1000		
Průměr potrubí - kapalina		mm	22,2	22,2	22,2		
Průměr potrubí - plyn		mm	31,8	31,8	38,1		
DALŠÍ TECHNICKÉ INFORMACE							
Rozteč děr	š x h	mm	1480x723	1480x723	1480x723		
Komunikační kabel		mm²	3x0,75 stíněný	3x0,75 stíněný	3x0,75 stíněný		
Doporučená plocha kabelu napájení		mm²	5x16,0	5x16,0	5x16,0		
Doporučený jistič		A	B63	B80	B80		
VÝBAVA							
Vyhívání kompresoru			ano	ano	ano		
Ucpávky dna			-	-	-		
Konektor pro připojení hadice			-	-	-		
STANDARDNÍ PŘÍSLUŠENSTVÍ							
Zapojení BMS brány			ano	ano	ano		
VOLITELNÉ PŘÍSLUŠENSTVÍ							
Centrální ovladač			CCM-180A, CCM-270A, SCM-30	CCM-180A, CCM-270A, SCM-30	CCM-180A, CCM-270A, SCM-30		
Centrální ovladač s LAN připojením			CCM-180A, CCM-270A	CCM-180A, CCM-270A	CCM-180A, CCM-270A		
Centrální ovladač s IMMPRO softwarem			CCM15, CCM-270A	CCM15, CCM-270A	CCM15, CCM-270A		
BMS brány			GW-BAC, GW-LON, SDV5-MOD	GW-BAC, GW-LON, SDV5-MOD	GW-BAC, GW-LON, SDV5-MOD		
Rozšiřující modul 2xXYE kontakty			SDV5-EK	SDV5-EK	SDV5-EK		

Technická specifikace výrobků se může lišit od uváděných hodnot na základě vývoje zařízení výrobcem. Řiďte se dle parametrů na typovém štítku jednotky. R410A (50% HFC-32, 50% HFC-125). Hodnota GWP použitého chladiva: 2088. Toto zařízení obsahuje fluorované sklenkové plyny zahrnuté v Kjótském protokolu. Podmínky, za kterých bylo prováděné měření technických parametrů jsou uvedeny na straně 57.

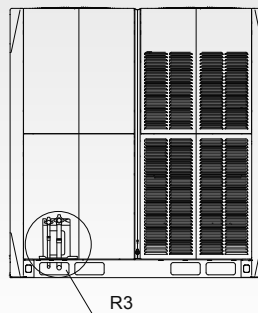
DETAILNÍ INFORMACE O POVOLENÝCH DÉLKÁCH POTRUBÍ (viz instalační manuál)

DETAIL ZAPOJENÍ POTRUBÍ

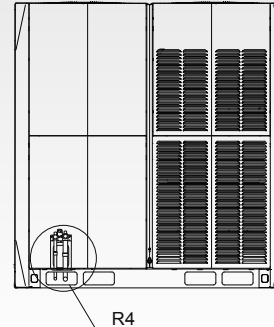
24-32 HP



24 HP



28-32 HP

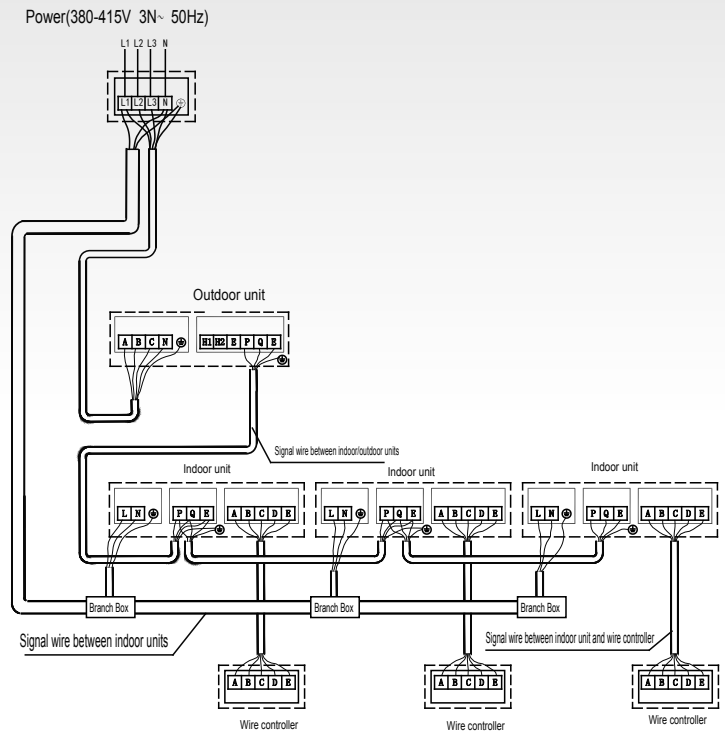


PŘÍPUSTNÁ DÉLKA A VÝŠKOVÝ ROZDÍL
(viz instalační manuál)

DOPLNĚNÍ CHLADIVA

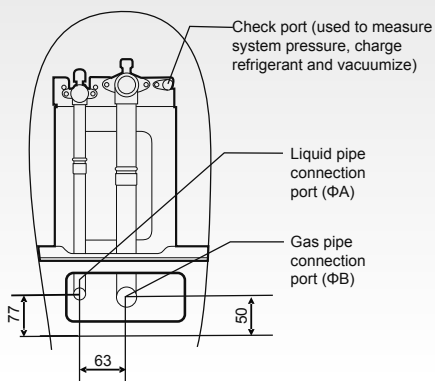
Průměr trubky kapaliny	Chladivo přidávané na metr délky potrubí
Φ6.4	0.022kg
Φ9.5	0.057kg
Φ12.7	0.110kg
Φ15.9	0.170kg
Φ19.1	0.260kg
Φ22.2	0.360kg
Φ25.4	0.520kg
Φ28.6	0.680kg

ELEKTRICKÉ SCHÉMA ZAPOJENÍ

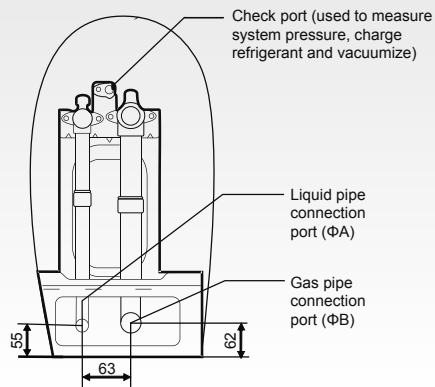


DETAIL ZAPOJENÍ POTRUBÍ

DETAIL R1, R2, R3

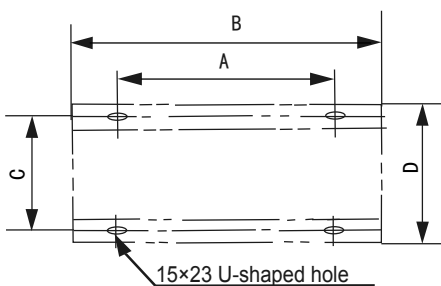


DETAIL R4



HP SIZE	8-10	12	14-16	18-24	26-28	30-32
ΦA	12.7	15.9	15.9	19.1	22.2	22.2
ΦB	25.4	28.6	31.8	31.8	31.8	38.1

UMÍSTĚNÍ A ROZTEČ ŠROUBŮ



HP SIZE	8, 10, 12	14, 16, 18, 20, 22	24, 26, 28, 30, 32
A	740	1090	1480
B	990	1340	1730
C	723	723	723
D	790	790	790

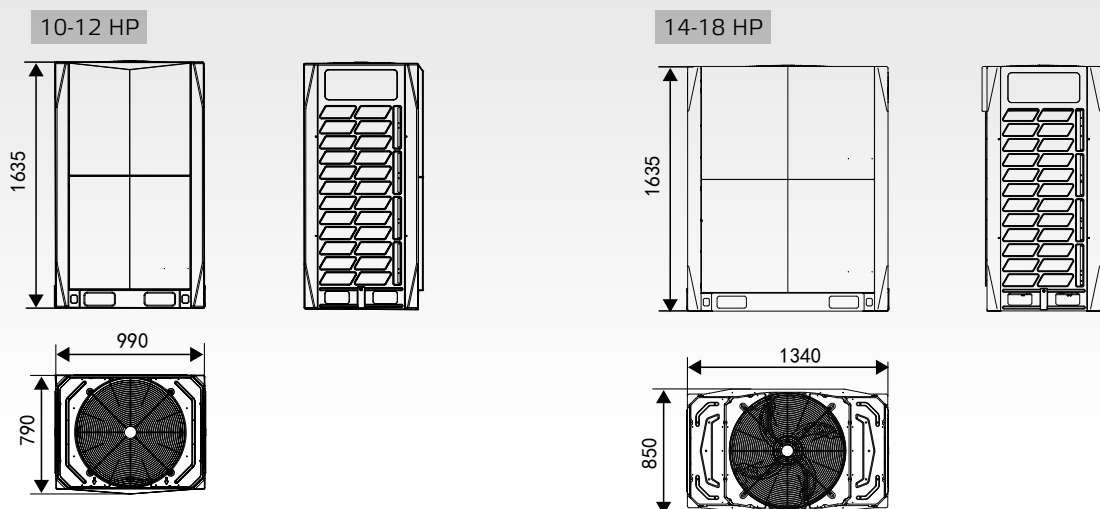
VENKOVNÍ JEDNOTKY

MODULÁRNÍ SDV5

MODEL			SDV5-280EAM	SDV5-335EAM	SDV5-400EAM	SDV5-450EAM	
Počet koní (HP)		-	10	12	14	16	
Napájení		fáze / Hz / V	3 ~ / 50 / 380-415	3 ~ / 50 / 380-415	3 ~ / 50 / 380-415	3 ~ / 50 / 380-415	
Výkon chlazení		kW	28,0	33,5	40,0	45,0	
Příkon chlazení		kW	6,3	8,7	9,9	12,0	
EER		-	4,5	3,9	4,1	3,8	
Výkon topení		kW	28,0	33,5	40,0	45,0	
Příkon topení		kW	5,2	6,6	8,5	9,8	
COP		-	5,4	5,1	4,7	4,6	
Kombinace vnitřních jednotek		-	50-130% kapacity venkovní jednotky				
Počet vnitřních jednotek		-	16	20	23	26	
Kompresor		typ	DC inverter EVI	DC inverter EVI	DC inverter EVI	DC inverter EVI	
		ks	1	1	1	1	
		olej	FV68H	FV68H	FV68H	FV68H	
Rozsah provozních teplot chlazení		°C	-5-48	-5-48	-5-48	-5-48	
Rozsah provozních teplot topení		°C	-25-24	-25-24	-25-24	-25-24	
Akustický tlak		dB(A)	58	60	62	65	
Akustický výkon		dB(A)	78	81	85	88	
Cirkulace vzduchu		m³/h	11000	11000	13000	13000	
Hmotnost - netto		kg	227	227	277	277	
Hmotnost - brutto		kg	242	242	304	304	
Rozměry	š x v x h	mm	990x1635x790	990x1635x790	1340x1635x850	1340x1635x850	
Rozměry balení	š x v x h	mm	1090x1805x860	1090x1805x860	1405x1805x910	1405x1805x910	
Chladivo		typ	R410A	R410A	R410A	R410A	
		kg	11,0	11,0	13,0	13,0	
		t eq. CO2	23	23	27,1	27,1	
Výškový rozdíl jednotek		m	Venkovní jednotka nahore: max. 90 m; venkovní jednotka dole: max. 110 m				
Délka potrubí od 1. rozbočovače		m	40	40	40	40	
Ekvivalentní délka potrubí		m	200	200	200	200	
Celková délka potrubí		m	1000	1000	1000	1000	
Průměr potrubí - kapalina		mm	12,7	15,9	15,9	15,9	
Průměr potrubí - plyn		mm	25,4	28,6	31,8	31,8	
DALŠÍ TECHNICKÉ INFORMACE							
Rozteč děr	š x h	mm	740x723	740x723	1090x723	1090x723	
Komunikační kabel		mm²	3x0,75 stíněný	3x0,75 stíněný	3x0,75 stíněný	3x0,75 stíněný	
Doporučená plocha kabelu napájení		mm²	5x6,0	5x6,0	5x6,0	5x6,0	
Doporučený jistič		A	B32	B32	B40	B40	
VÝBAVA							
Vyhívání kompresoru			ano	ano	ano	ano	
Ucpávky dna			-	-	-	-	
Konektor pro připojení hadice			-	-	-	-	
STANDARDNÍ PŘÍSLUŠENSTVÍ							
Zapojení BMS brány			ano	ano	ano	ano	
VOLITELNÉ PŘÍSLUŠENSTVÍ							
Centrální ovladač			CCM-180A, CCM-270A, SCM-30	CCM-180A, CCM-270A, SCM-30	CCM-180A, CCM-270A, SCM-30	CCM-180A, CCM-270A, SCM-30	
Centrální ovladač s LAN připojením			CCM-180A, CCM-270A	CCM-180A, CCM-270A	CCM-180A, CCM-270A	CCM-180A, CCM-270A	
Centrální ovladač s IMMPRO softwarem			CCM15, CCM-270A	CCM15, CCM-270A	CCM15, CCM-270A	CCM15, CCM-270A	
BMS brány			GW-BAC, GW-LON, SDV5-MOD	GW-BAC, GW-LON, SDV5-MOD	GW-BAC, GW-LON, SDV5-MOD	GW-BAC, GW-LON, SDV5-MOD	
Rozšiřující modul 2xXYE kontakty			SDV5-EK	SDV5-EK	SDV5-EK	SDV5-EK	

Technická specifikace výrobků se může lišit od uvedených hodnot na základě vývoje zařízení výrobcem. Řiďte se dle parametrů na typovém štítku jednotky. R410A (50% HFC-32, 50% HFC-125). Hodnota GWP použitého chladiva: 2088. Toto zařízení obsahuje fluorované skleníkové plyny zahrnuté v Kjótském protokolu. Podmínky, za kterých bylo prováděné měření technických parametrů jsou uvedeny na straně 57. Modulární jednotky lze propojovat do jednoho chladivového okruhu max. 3 ks až 270 kW.

DETAILLNÍ INFORMACE O POVOLENÝCH DÉLKÁCH POTRUBÍ (viz instalační manuál)



VENKOVNÍ JEDNOTKY

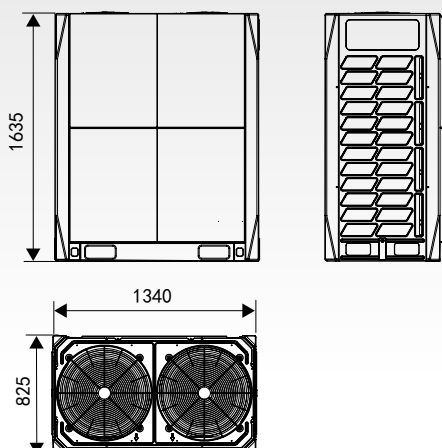
MODULÁRNÍ SDV5

MODEL			SDV5-500EAM	SDV5-560EAM	SDV5-615EAM	SDV5-670EAM	
Počet koní (HP)		-	18	20	22	24	
Napájení		fáze / Hz / V	3 ~ / 50 / 380-415	3 ~ / 50 / 380-415	3 ~ / 50 / 380-415	3 ~ / 50 / 380-415	
Výkon chlazení		kW	50,0	56,0	61,5	67,0	
Příkon chlazení		kW	12,5	15,1	18,4	18,1	
EER		-	4,0	3,7	3,7	3,7	
Výkon topení		kW	50,0	56	61,5	67,0	
Příkon topení		kW	10,6	12,7	15,0	14,9	
COP		-	4,7	4,4	4,1	4,5	
Kombinace vnitřních jednotek		-	50-130% kapacity venkovní jednotky				
Počet vnitřních jednotek		-	29	33	36	39	
Kompresor		typ	DC inverter EVI	DC inverter EVI	DC inverter EVI	DC inverter EVI	
		ks	2	2	2	2	
		olej	FV68H	FV68H	FV68H	FV68H	
Rozsah provozních teplot chlazení		°C	-5~48	-5~48	-5~48	-5~48	
Rozsah provozních teplot topení		°C	-25~24	-25~24	-25~24	-25~24	
Akustický tlak		dB(A)	65	66	66	67	
Akustický výkon		dB(A)	88	88	88	89	
Cirkulace vzduchu		m³/h	17000	17000	17000	25000	
Hmotnost - netto		kg	348	348	348	430	
Hmotnost - brutto		kg	368	368	368	453	
Rozměry	š x v x h	mm	1340x1635x850	1340x1635x825	1340x1635x825	1730x1830x850	
Rozměry balení	š x v x h	mm	1405x1805x910	1405x1805x910	1405x1805x910	1800x2000x910	
Chladivo		typ	R410A	R410A	R410A	R410A	
		kg	17,0	17,0	17,0	22	
		t eq. CO2	35,5	35,5	35,5	45,9	
Výškový rozdíl jednotek		m	Venkovní jednotka nahore: max. 90 m; venkovní jednotka dole: max. 110 m				
Délka potrubí od 1. rozbočovače		m	40	40	40	40	
Ekvivalentní délka potrubí		m	200	200	200	200	
Celková délka potrubí		m	1000	1000	1000	1000	
Průměr potrubí - kapalina		mm	19,1	19,1	19,1	19,1	
Průměr potrubí - plyn		mm	31,8	31,8	31,8	31,8	
DALŠÍ TECHNICKÉ INFORMACE							
Rozteč děr	š x h	mm	1090x723	1090x723	1090x723	1480x723	
Komunikační kabel		mm²	3x0,75 stíněný	3x0,75 stíněný	3x0,75 stíněný	3x0,75 stíněný	
Doporučená plocha kabelu napájení		mm²	5x10,0	5x10,0	5x16,0	5x16,0	
Doporučený jistič		A	B50	B50	B63	B63	
VÝBAVA							
Vyhřívání kompresoru			ano	ano	ano	ano	
Ucpávky dna			-	-	-	-	
Konektor pro připojení hadice			-	-	-	-	
STANDARDNÍ PŘÍSLUŠENSTVÍ							
Zapojení BMS brány			ano	ano	ano	ano	
VOLITELNÉ PŘÍSLUŠENSTVÍ							
Centrální ovladač			CCM-180A, CCM-270A, SCM-30	CCM-180A, CCM-270A, SCM-30	CCM-180A, CCM-270A, SCM-30	CCM-180A, CCM-270A, SCM-30	
Centrální ovladač s LAN připojením			CCM-180A, CCM-270A	CCM-180A, CCM-270A	CCM-180A, CCM-270A	CCM-180A, CCM-270A	
Centrální ovladač s IMMPRO softwarem			CCM15, CCM-270A	CCM15, CCM-270A	CCM15, CCM-270A	CCM15, CCM-270A	
BMS brány			GW-BAC, GW-LON, SDV5-MOD	GW-BAC, GW-LON, SDV5-MOD	GW-BAC, GW-LON, SDV5-MOD	GW-BAC, GW-LON, SDV5-MOD	
Rozšiřující modul 2xXYE kontakty			SDV5-EK	SDV5-EK	SDV5-EK	SDV5-EK	

Technická specifikace výrobků se může lišit od uváděných hodnot na základě vývoje zařízení výrobcem. Řiďte se dle parametrů na typovém štítku jednotky. R410A (50% HFC-32, 50% HFC-125). Hodnota GWP použitého chladiva: 2088. Toto zařízení obsahuje fluorované skleníkové plyny zahrnuté v Kjótském protokolu. Podmínky, za kterých bylo prováděné měření technických parametrů jsou uvedeny na straně 57. Modulární jednotky lze propojovat do jednoho chladivového okruhu max. 3 ks až 270 kW.

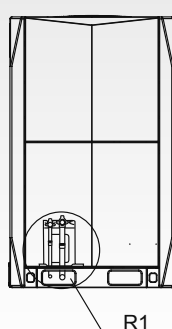
DETAILNÍ INFORMACE O POVOLENÝCH DÉLKÁCH POTRUBÍ (viz instalační manuál)

20-22 HP

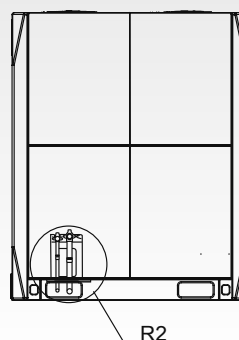


DETAIL ZAPOJENÍ POTRUBÍ

10-12 HP



14-22 HP



VENKOVNÍ JEDNOTKY

MODULÁRNÍ SDV5

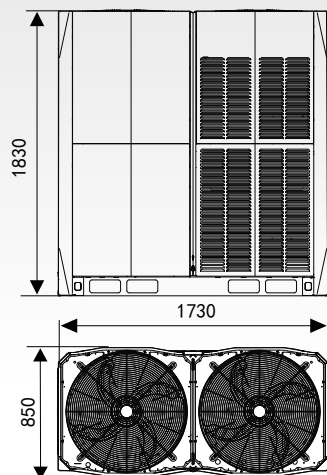
MODEL			SDV5-785EAM	SDV5-850EAM	SDV5-900EAM		
Počet koní (HP)		-	28	30	32		
Napájení		fáze / Hz / V	3 ~ / 50 / 380-415	3 ~ / 50 / 380-415	3 ~ / 50 / 380-415		
Výkon chlazení		kW	78,5	85,0	90,0		
Příkon chlazení		kW	24,2	27,4	31,0		
EER		-	3,3	3,1	2,9		
Výkon topení		kW	78,5	85,0	90,0		
Příkon topení		kW	20,7	23,0	25,7		
COP		-	3,8	3,7	3,5		
Kombinace vnitřních jednotek		-	50-130% kapacity venkovní jednotky				
Počet vnitřních jednotek		-	46	50	53		
Kompresor		typ	DC inverter EVI	DC inverter EVI	DC inverter EVI		
		ks	2	2	2		
		olej	FV68H	FV68H	FV68H		
Rozsah provozních teplot chlazení		°C	-5~48	-5~48	-5~48		
Rozsah provozních teplot topení		°C	-25~24	-25~24	-25~24		
Akustický tlak		dB(A)	68	68	68		
Akustický výkon		dB(A)	90	90	90		
Cirkulace vzduchu		m³/h	25000	24000	24000		
Hmotnost - netto		kg	430	475	475		
Hmotnost - brutto		kg	453	507	507		
Rozměry	š x v x h	mm	1730x1830x850	1730x1830x850	1730x1830x850		
Rozměry balení	š x v x h	mm	1800x2000x910	1800x2000x910	1800x2000x910		
Chladivo		typ	R410A	R410A	R410A		
		kg	22	25	25		
		t eq. CO2	45,9	55,2	55,2		
Výškový rozdíl jednotek		m	Venkovní jednotka nahoře: max. 90 m; venkovní jednotka dole: max. 110 m				
Délka potrubí od 1. rozbočovače		m	40	40	40		
Ekvivalentní délka potrubí		m	200	200	200		
Celková délka potrubí		m	1000	1000	1000		
Průměr potrubí - kapalina		mm	22,2	22,2	22,2		
Průměr potrubí - plyn		mm	31,8	31,8	38,1		
DALŠÍ TECHNICKÉ INFORMACE							
Rozteč děr	š x h	mm	1480x723	1480x723	1480x723		
Komunikační kabel		mm²	3x0,75 stíněný	3x0,75 stíněný	3x0,75 stíněný		
Doporučená plocha kabelu napájení		mm²	5x16,0	5x16,0	5x16,0		
Doporučený jistič		A	B63	B80	B80		
VÝBAVA							
Vyhřívání kompresoru			ano	ano	ano		
Ucpávky dna			-	-	-		
Konektor pro připojení hadice			-	-	-		
STANDARDNÍ PŘÍSLUŠENSTVÍ							
Zapojení BMS brány			ano	ano	ano		
VOLITELNÉ PŘÍSLUŠENSTVÍ							
Centrální ovladač			CCM-180A, CCM-270A, SCM-30	CCM-180A, CCM-270A, SCM-30	CCM-180A, CCM-270A, SCM-30		
Centrální ovladač s LAN připojením			CCM-180A, CCM-270A	CCM-180A, CCM-270A	CCM-180A, CCM-270A		
Centrální ovladač s IMMPRO softwarem			CCM15, CCM-270A	CCM15, CCM-270A	CCM15, CCM-270A		
BMS brány			GW-BAC, GW-LON, SDV5-MOD	GW-BAC, GW-LON, SDV5-MOD	GW-BAC, GW-LON, SDV5-MOD		
Rozšiřující modul 2xXYE kontakty			SDV5-EK	SDV5-EK	SDV5-EK		

Technická specifikace výrobků se může lišit od uváděných hodnot na základě vývoje zařízení výrobcem. Řiďte se dle parametrů na typovém štítku jednotky. R410A (50% HFC-32, 50% HFC-125). Hodnota GWP použitého chladiva: 2088. Toto zařízení obsahuje fluorované sklenkové plyny zahrnuté v Kjótském protokolu. Podmínky, za kterých bylo prováděné měření technických parametrů jsou uvedeny na straně 57. Modulární jednotky lze propojovat do jednoho chladivového okruhu max. 3 ks až 270 kW.

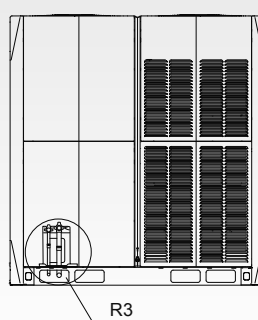
DETAILNÍ INFORMACE O POVOLENÝCH DÉLKÁCH POTRUBÍ (viz instalační manuál)

DETAIL ZAPOJENÍ POTRUBÍ

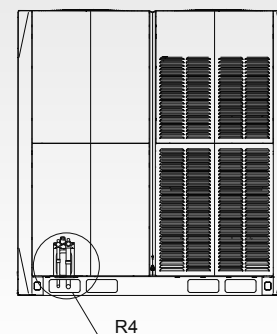
24-32 HP



24 HP

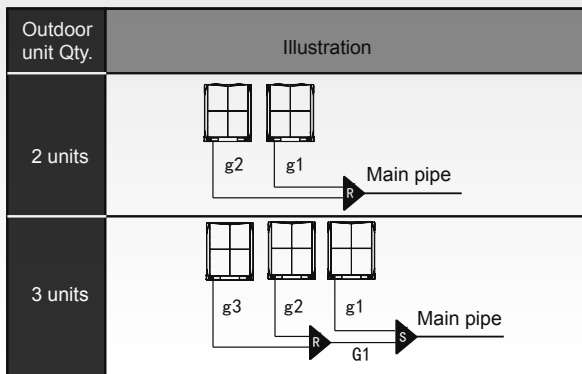


28-32 HP



PŘÍPUSTNÁ DÉLKA A VÝŠKOVÝ ROZDÍL
(viz instalační manuál)

MODULÁRNÍ PROPOJENÍ VENKOVNÍCH JEDNOTEK

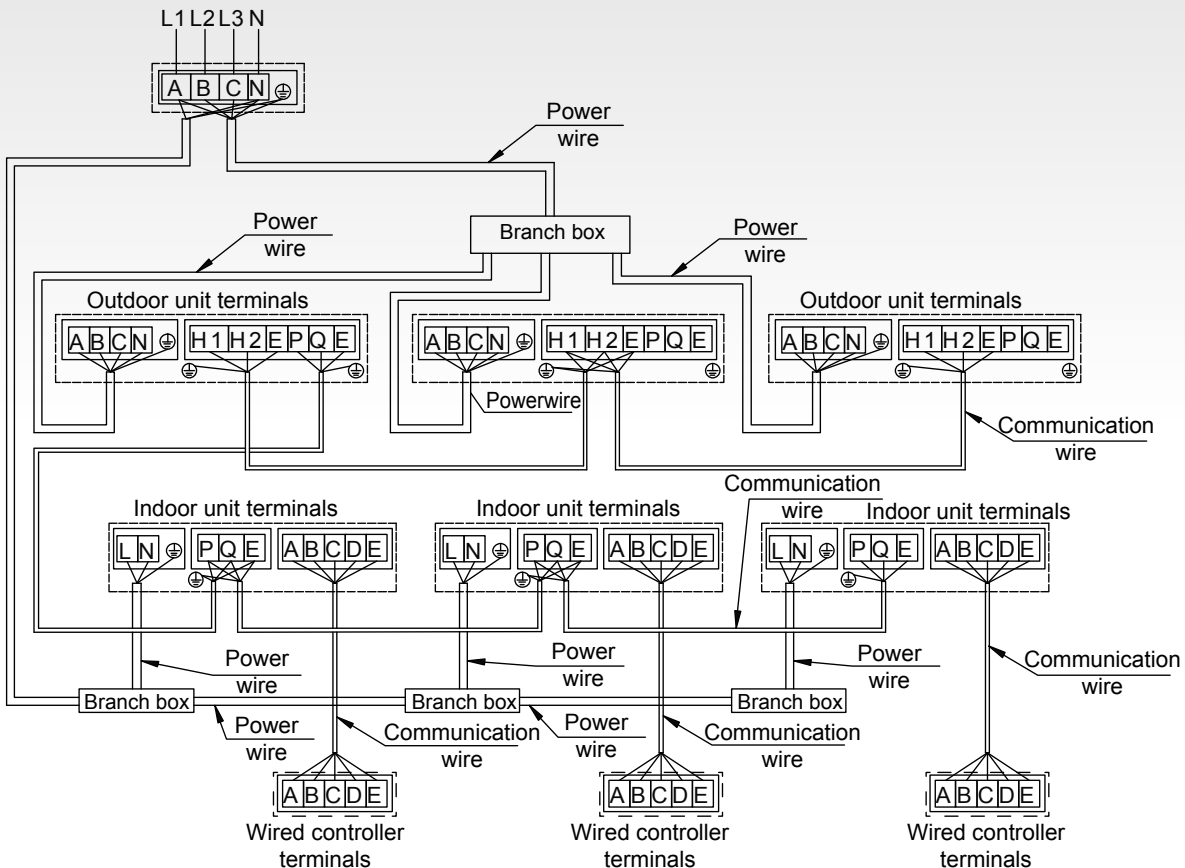


Outdoor unit Qty.	Outdoor connection pipes diameter	outdoor branch joint kits
2 units	g1, g2: 10~12HP: $\Phi 25.4/\Phi 12.7$; 14~22HP: $\Phi 31.8/\Phi 15.9$ 24~32HP: $38.1/19.1$	R: SDV5-HW02N1M
3 units	g1, g2, g3: 10~12HP: $\Phi 25.4/\Phi 12.7$; 14~22HP: $\Phi 31.8/\Phi 15.9$; 24~32HP: $38.1/19.1$ G1: $\Phi 41.3/\Phi 22.2$	R+S: SDV5-HW03N1M

DOPLNĚNÍ CHLADIVA

Průměr trubky kapaliny	Chladivo přidávané na metr délky potrubí
$\Phi 6.4$	0.022kg
$\Phi 9.5$	0.057kg
$\Phi 12.7$	0.110kg
$\Phi 15.9$	0.170kg
$\Phi 19.1$	0.260kg
$\Phi 22.2$	0.360kg
$\Phi 25.4$	0.520kg
$\Phi 28.6$	0.680kg

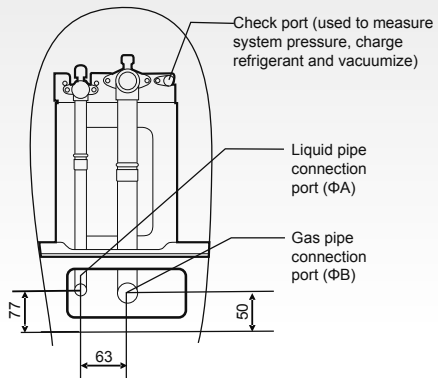
ELEKTRICKÉ SCHÉMA ZAPOJENÍ



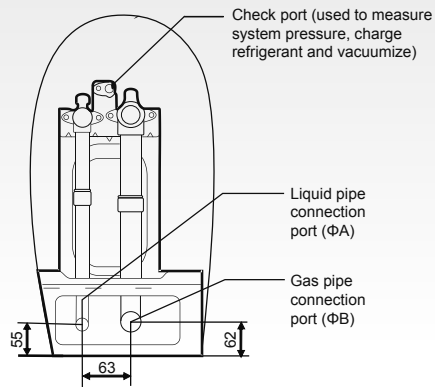
DETAIL ZAPOJENÍ POTRUBÍ

MODULÁRNÍ SDV5

DETAIL R1, R2, R3

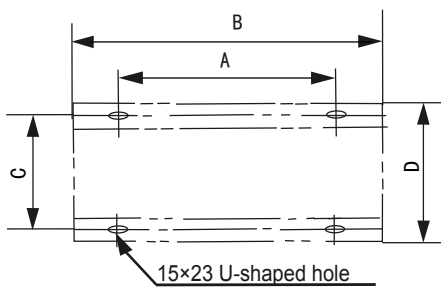


DETAIL R4



HP SIZE	8-10	12	14-16	18-24	26-28	30-32
ΦA	12.7	15.9	15.9	19.1	22.2	22.2
ΦB	25.4	28.6	31.8	31.8	31.8	38.1

UMÍSTĚNÍ A ROZTEČ ŠROUBŮ



HP SIZE	8, 10, 12	14, 16, 18, 20, 22	24, 26, 28, 30, 32
A	740	1090	1480
B	990	1340	1730
C	723	723	723
D	790	790	790

3-TRUBKOVÉ MODULÁRNÍ SDV5-3P

MODEL			SDV5-252EA3P	SDV5-280EA3P	SDV5-335EA3P	SDV5-400EA3P	SDV5-450EA3P
Počet koní (HP)		-	8	10	12	14	16
Napájení		fáze / Hz / V	3 ~ / 50 / 380-415	3 ~ / 50 / 380-415	3 ~ / 50 / 380-415	3 ~ / 50 / 380-415	3 ~ / 50 / 380-415
Výkon chlazení		kW	22,4	28,0	33,5	40,0	45,0
Příkon chlazení		kW	5,3	7,2	8,6	9,8	12,0
EER		-	4,3	3,9	3,9	4,1	3,8
Výkon topení		kW	22,4	28,0	33,5	40,0	45,0
Příkon topení		kW	4,0	5,5	6,6	8,3	9,8
COP		-	5,7	5,1	5,1	4,8	4,6
Kombinace vnitřních jednotek		-	50-200% kapacity venkovní jednotky				
Počet vnitřních jednotek		-	64	64	64	64	64
Kompresor		Typ	DC inverter	DC inverter	DC inverter	DC inverter	DC inverter
		ks	1	1	1	2	2
		olej	FV68H	FV68H	FV68H	FV68H	FV68H
Rozsah provozních teplot chlazení		°C	-15-52	-15-52	-15-52	-15-52	-15-52
Rozsah provozních teplot topení		°C	-25-19	-25-19	-25-19	-25-19	-25-19
Rozsah provozních teplot chlazení+topení		°C	-20-43	-20-43	-20-43	-20-43	-20-43
Akustický tlak		dB(A)	58	58	60	61	64
Akustický výkon		dB(A)	78	78	81	81	88
Cirkulace vzduchu		m³/h	9000	9500	10000	14000	14900
Hmotnost - netto		kg	232	232	232	300	300
Hmotnost - brutto		kg	248	248	248	325	325
Rozměry	š x v x h	mm	990x1635x790	990x1635x790	990x1635x790	1340x1635x825	1340x1635x825
Rozměry balení	š x v x h	mm	1090x1805x860	1090x1805x860	1090x1805x860	1405x1805x910	1405x1805x910
Chladivo		Typ	R410A	R410A	R410A	R410A	R410A
		kg	8	8	8	10,0	10,0
		t eq. CO2	16,7	16,7	16,7	20,9	20,9
Výškový rozdíl jednotek *		m	50 / 110				
Délka potrubí od 1. rozbočovače		m	40	40	40	40	40
Ekvivalentní délka potrubí		m	200	200	200	200	200
Celková délka potrubí		m	1000	1000	1000	1000	1000
Průměr potrubí - kapalina		mm	12,7	12,7	12,7	15,9	15,9
Průměr potrubí - nízký tlak plyn		mm	25,4	25,4	25,4	28,6	28,6
Průměr potrubí - vysoký tlak plyn		mm	19,1	19,1	19,1	22,2	22,2
DALŠÍ TECHNICKÉ INFORMACE							
Rozteč děr	š x h	mm	740x723	740x723	740x723	1090x723	1090x723
Komunikační kabel		mm²	3x0,75 stíněný	3x0,75 stíněný	3x0,75 stíněný	3x0,75 stíněný	3x0,75 stíněný
Doporučená plocha kabelu napájení		mm²	5x4,0	5x4,0	5x4,0	5x6,0	5x6,0
Doporučený jistič		A	B20	B25	B25	B30	B35
VÝBAVA							
Vyhřívání kompresoru			ano	ano	ano	ano	ano
Ucpávky dna			-	-	-	-	-
Konektor pro připojení hadice			-	-	-	-	-
STANDARDNÍ PŘÍSLUŠENSTVÍ							
Zapojení BMS brány			ano	ano	ano	ano	ano
VOLITELNÉ PŘÍSLUŠENSTVÍ							
Centrální ovladač			CCM-180A, CCM-270A, SCM-30	CCM-180A, CCM-270A, SCM-30	CCM-180A, CCM-270A, SCM-30	CCM-180A, CCM-270A, SCM-30	CCM-180A, CCM-270A, SCM-30
Centrální ovladač s LAN připojením			CCM-180A, CCM-270A	CCM-180A, CCM-270A	CCM-180A, CCM-270A	CCM-180A, CCM-270A	CCM-180A, CCM-270A
Centrální ovladač s IMMPRO softwarem			CCM15, CCM-270A	CCM15, CCM-270A	CCM15, CCM-270A	CCM15, CCM-270A	CCM15, CCM-270A
BMS brány			GW-BAC, GW-LON, SDV5-MOD	GW-BAC, GW-LON, SDV5-MOD	GW-BAC, GW-LON, SDV5-MOD	GW-BAC, GW-LON, SDV5-MOD	GW-BAC, GW-LON, SDV5-MOD
Rozšiřující modul (2xXYE)			SDV5-EK	SDV5-EK	SDV5-EK	SDV5-EK	SDV5-EK

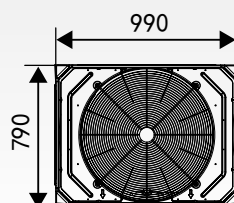
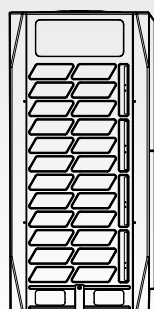
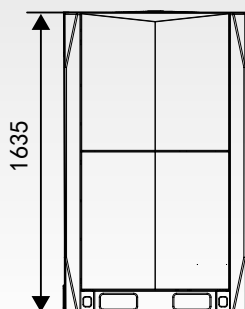
* Venkovní jednotka nahore max. / dole max.

Technická specifikace výrobků se může lišit od uváděných hodnot na základě vývoje zařízení výrobcem. Říďte se dle parametrů na typovém štítku jednotky. R410A (50% HFC-32, 50% HFC-125). Hodnota GWP použitého chladiva: 2088

Toto zařízení obsahuje fluorované sklenkové plyny zahrnuté v Kjótském protokolu. Podmínky, za kterých bylo prováděné měření technických parametrů jsou uvedeny na straně 57. Modulární jednotky lze propojovat do jednoho chladivového okruhu max. 3 ks až 150 kW.

VZHLED A ROZMĚRY VENKOVNÍ JEDNOTKY

8, 10, 12 HP



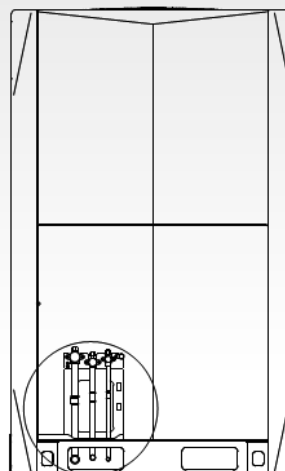
3-TRUBKOVÉ MODULÁRNÍ SDV5-3P

MODEL	SDV5-500EA3P		
Počet koní (HP)	-	-	18
Napájení	fáze / Hz / V	-	3 ~ / 50 / 380-415
Výkon chlazení	kW	-	50,0
Příkon chlazení	kW	-	13,8
EER	-	-	3,6
Výkon topení	kW	-	50,0
Příkon topení	kW	-	11,9
COP	-	-	4,2
Kombinace vnitřních jednotek	-	-	50-200% kapacity ven. jedn.
Počet vnitřních jednotek	-	-	64
Kompresor	Typ	-	DC inverter
	ks	-	2
	olej	-	FV68H
Rozsah provozních teplot chlazení	°C	-	-15-52
Rozsah provozních teplot topení	°C	-	-25-19
Rozsah provozních teplot chlazení+topení	°C	-	-20-43
Akustický tlak	dB(A)	-	65
Akustický výkon	dB(A)	-	88
Cirkulace vzduchu	m³/h	-	15800
Hmotnost - netto	kg	-	300
Hmotnost - brutto	kg	-	325
Rozměry	š x v x h	mm	1340x1635x825
Rozměry balení	š x v x h	mm	1405x1805x910
Chladivo	Typ	-	R410A
	kg	-	10,0
	t eq. CO2	-	20,9
Výškový rozdíl jednotek *	m	-	50 / 110
Délka potrubí od 1. rozbočovače	m	-	40
Ekvivalentní délka potrubí	m	-	200
Celková délka potrubí	m	-	1000
Průměr potrubí - kapalina	mm	-	15,9
Průměr potrubí - nízký tlak plyn	mm	-	28,6
Průměr potrubí - vysoký tlak plyn	mm	-	22,2
DALŠÍ TECHNICKÉ INFORMACE			
Rozteč děr	š x h	mm	1090x723
Komunikační kabel		mm²	3x0,75 stíněný
Doporučená plocha kabelu napájení		mm²	5x6,0
Doporučený jistič		A	B40
VÝBAVA			
Vyhřívání kompresoru			ano
Ucpávky dna			-
Konektor pro připojení hadice			-
STANDARDNÍ PŘÍSLUŠENSTVÍ			
Zapojení BMS brány			ano
VOLITELNÉ PŘÍSLUŠENSTVÍ			
Centrální ovladač			CCM-180A, CCM-270A, SCM-30
Centrální ovladač s LAN připojením			CCM-180A, CCM-270A
Centrální ovladač s IMMPRO softwarem			CCM15, CCM-270A
BMS brány			GW-BAC, GW-LON, SDV5-MOD
Rozšiřující modul (2xXE)			SDV5-EK

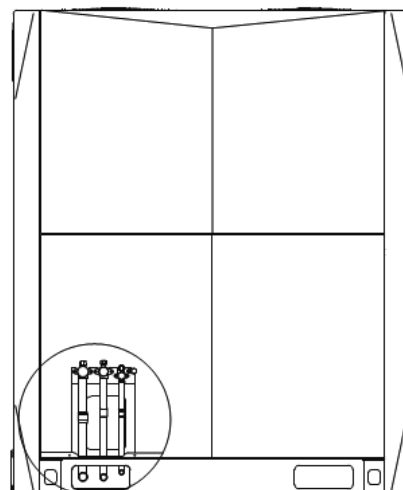
* Venkovní jednotka nahore max. / dole max.
 Technická specifikace výrobků se může lišit od uváděných hodnot na základě vývoje zařízení výrobcem. Říďte se dle parametrů na typovém štítku jednotky. R410A (50% HFC-32, 50% HFC-125). Hodnota GWP použitého chladiva: 2088. Toto zařízení obsahuje fluorované sklenkové plyny zahrnuté v Kjótském protokolu. Podmínky, za kterých bylo prováděné měření technických parametrů jsou uvedeny na straně 57. Modulární jednotky lze propojovat do jednoho chladivového okruhu max. 3 ks až 150 kW.

VZHLED A ROZMĚRY VENKOVNÍ JEDNOTKY

8, 10, 12 HP

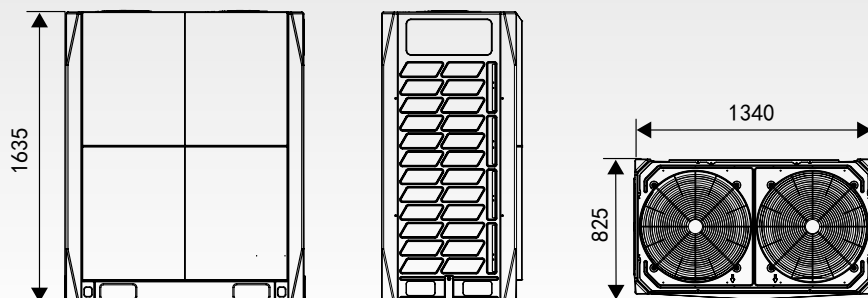


14, 16, 18 HP



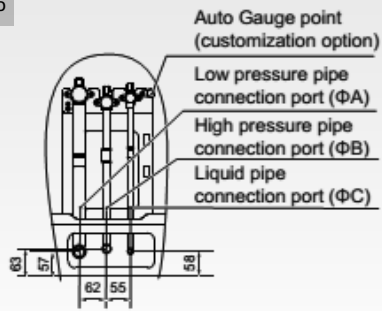
VZHLED A ROZMĚRY VENKOVNÍ JEDNOTKY

14, 16, 18 HP

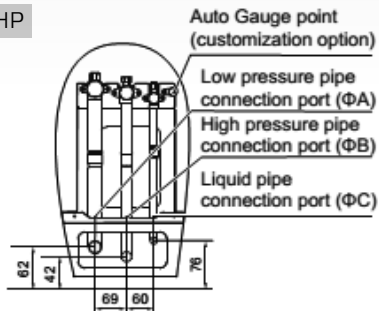


VZHLED A ROZMĚRY VENKOVNÍ JEDNOTKY

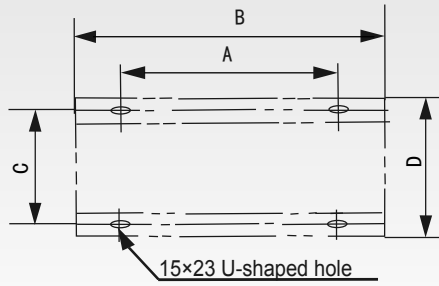
8-12 HP



14-18 HP



UMÍSTĚNÍ A ROZTEČ ŠROUBŮ



HP SIZE	8, 10, 12	14, 16, 18
A	740	1090
B	990	1340
C	723	723
D	790	790

HP SIZE	8	10	12	14	16	18
ΦA	19.1	22.2	28.6	28.6	28.6	28.6
ΦB	15.9	19.1	19.1	22.2	22.2	22.2
ΦC	9.52	9.52	12.7	12.7	12.7	15.9

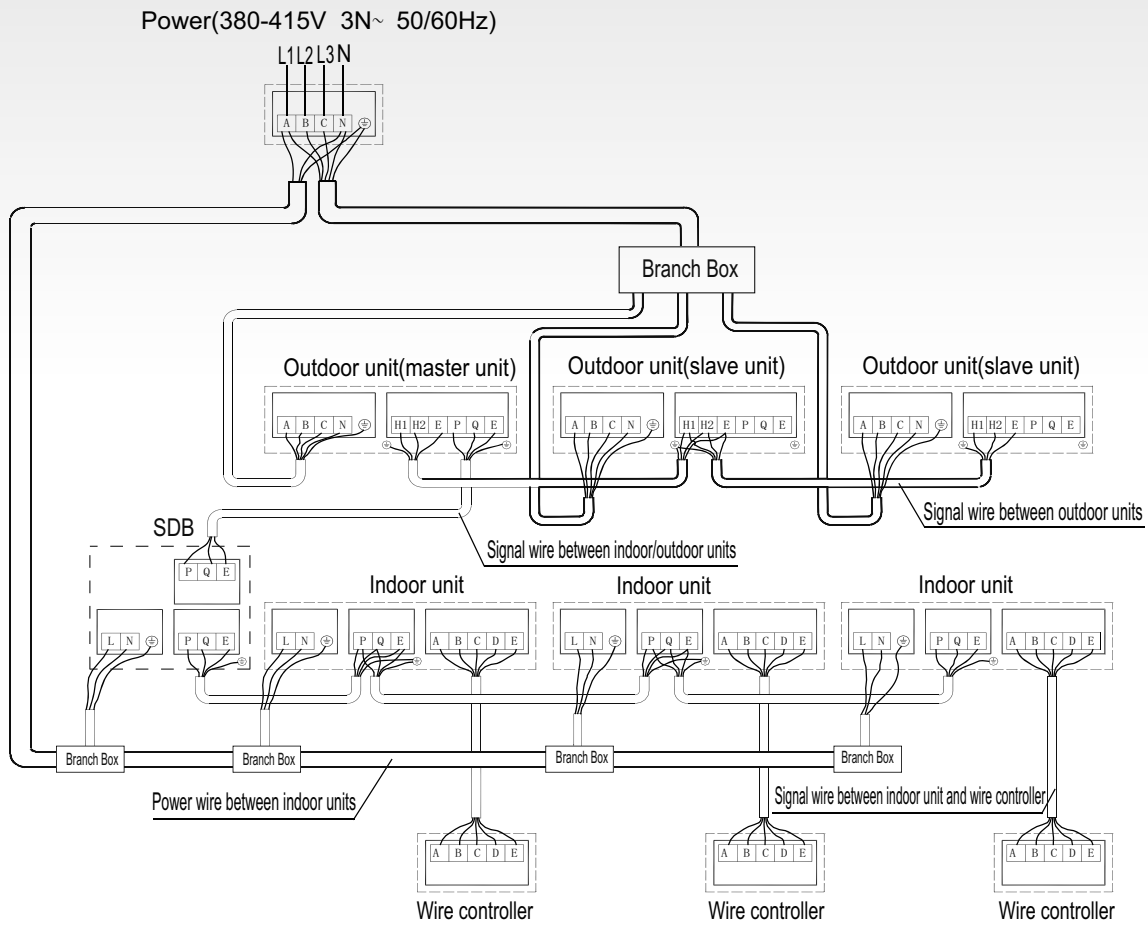
PŘÍPUSTNÁ DÉLKA A VÝŠKOVÝ ROZDÍL (viz instalační manuál)

Liquid piping Diameter (mm OD)	Additional refrigerant charge per meter of equivalent length of liquid piping (kg)
Φ6.35	0.022
Φ9.53	0.057
Φ12.7	0.110
Φ15.9	0.170
Φ19.1	0.260
Φ22.2	0.360
Φ25.4	0.520
Φ28.6	0.680

Outdoor unit model	Additional refrigerant charge per model (kg)
8HP	2
10HP	2
12HP	2.6
14HP	4.9
16HP	5.5
18HP	5.7

SDB box model	Additional refrigerant charge per model (kg)
SDB01	0.1
SDB04	0.5
SDB06	0.5
SDB08	1
SDB10	1
SDB12	1

3-TRUBKOVÉ MODULÁRNÍ SDV5-3P

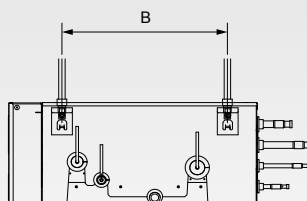
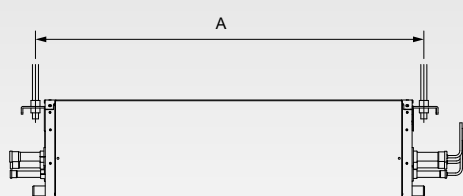


3-TRUBKOVÉ SDV5-3P

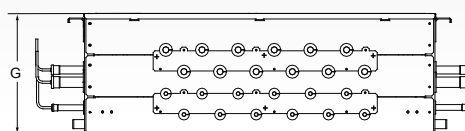
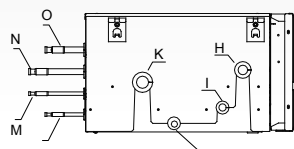
MODEL			SDV5-01DB3P	SDV5-04DB3P	SDV5-06DB3P	SDV5-08DB3P	
Maximální počet skupin vnitřních jednotek			1	4	6	8	
Maximální počet vnitřních jednotek ve skupině			8	5	5	5	
Maximální počet všech připojených vnitřních jednotek			8	20	30	40	
Maximální kapacita každé skupiny jednotek							
Maximální kapacita všech připojených vnitřních jednotek			≤32	≤49	≤63	≤85	
Potrubí	Připojení venkovní jednotky	Průměr potrubí - kapalina	mm	φ9,53/12,7	φ9,53/12,7/15,9/19,1	φ9,53/12,7/15,9/19,1	φ12,7/15,9/19,1/22,2
		Průměr potrubí - vysoký tlak plyn	mm	φ15,9/19,1/22,2	φ19,1/22,2/28,6	φ19,1/22,2/28,6	φ22,2/28,6/34,9
		Průměr potrubí - nízký tlak plyn	mm	φ12,7/15,9/19,1	φ15,9/19,1/22,2/28,6	φ15,9/19,1/22,2/28,6	φ19,1/22,2/28,6
	Připojení	Průměr potrubí - kapalina	mm	φ6,4/9,5	φ6,4/9,5	φ6,4/9,5	φ6,4/9,5
		Průměr potrubí - plyn	mm	φ12,7/15,9	φ12,7/15,9	φ12,7/15,9	φ12,7/15,9
Akustický tlak							
Rozměry			š x v x h	mm	440x195x296	668x250x574	668x250x574
Rozměry balení			š x v x h	mm	740x275x405	1020x390x850	1020x390x850
Hmotnost - netto							
Hmotnost - brutto							
MODEL			SDV5-10DB3P	SDV5-12DB3P			
Maximální počet skupin vnitřních jednotek			10	12			
Maximální počet vnitřních jednotek ve skupině			5	5			
Maximální počet všech připojených vnitřních jednotek			47	47			
Maximální kapacita každé skupiny jednotek							
Maximální kapacita všech připojených vnitřních jednotek			≤85	≤85			
Potrubí	Připojení venkovní jednotky	Průměr potrubí - kapalina	mm	φ12,7/15,9/19,1/22,2	φ12,7/15,9/19,1/22,2		
		Průměr potrubí - vysoký tlak plyn	mm	φ22,2/28,6/34,9	φ22,2/28,6/34,9		
		Průměr potrubí - nízký tlak plyn	mm	φ19,1/22,2/28,6	φ19,1/22,2/28,6		
	Připojení	Průměr potrubí - kapalina	mm	φ6,4/9,5	φ6,4/9,5		
		Průměr potrubí - plyn	mm	φ12,7/15,9	φ12,7/15,9		
Akustický tlak							
Rozměry			š x v x h	mm	974x250x574	974x250x574	
Rozměry balení			š x v x h	mm	1320x390x850	1320x390x850	
Hmotnost - netto							
Hmotnost - brutto							

Technická specifikace výrobků se může lišit od uváděných hodnot na základě vývoje zařízení výrobcem. Řiďte se dle parametrů na typovém štítku jednotky. R410A (50% HFC-32, 50% HFC-125). Hodnota GWP použitého chladiva: 2088
 Toto zařízení obsahuje fluorované sklenkové plyny zahrnuté v Kjótském protokolu. Podmínky, za kterých bylo prováděné měření technických parametrů jsou uvedeny na straně 57.

VZHLED A ROZMĚRY DISTRIBUČNÍHO BOXU



Mode selection box	A	B
SDV5-01	483	172
SDV5-04	702	383
SDV5-06		
SDV5-08	1008	383
SDV5-10		
SDV5-12		



Model	A	B	C	D	E
04	889	702	668	700	574
06	889	702	668	700	574
08	1195	1008	974	700	574
10	1195	1008	974	700	574
12	1195	1008	974	700	574

Model	The multi SD boxF				
	G	H	I	J	
	383	250	φ22.2	φ15.9	φ25

Model	The multi SD box				
	K	L	M	N	O
	φ28.6	φ9.52	φ6.35	φ12.7	φ15.9

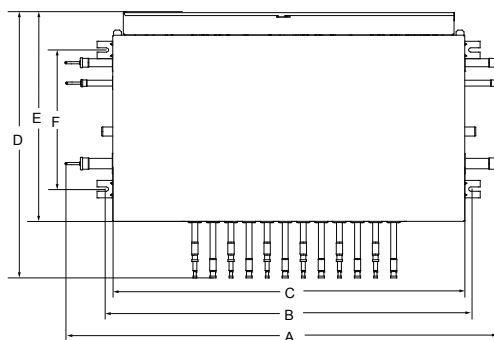
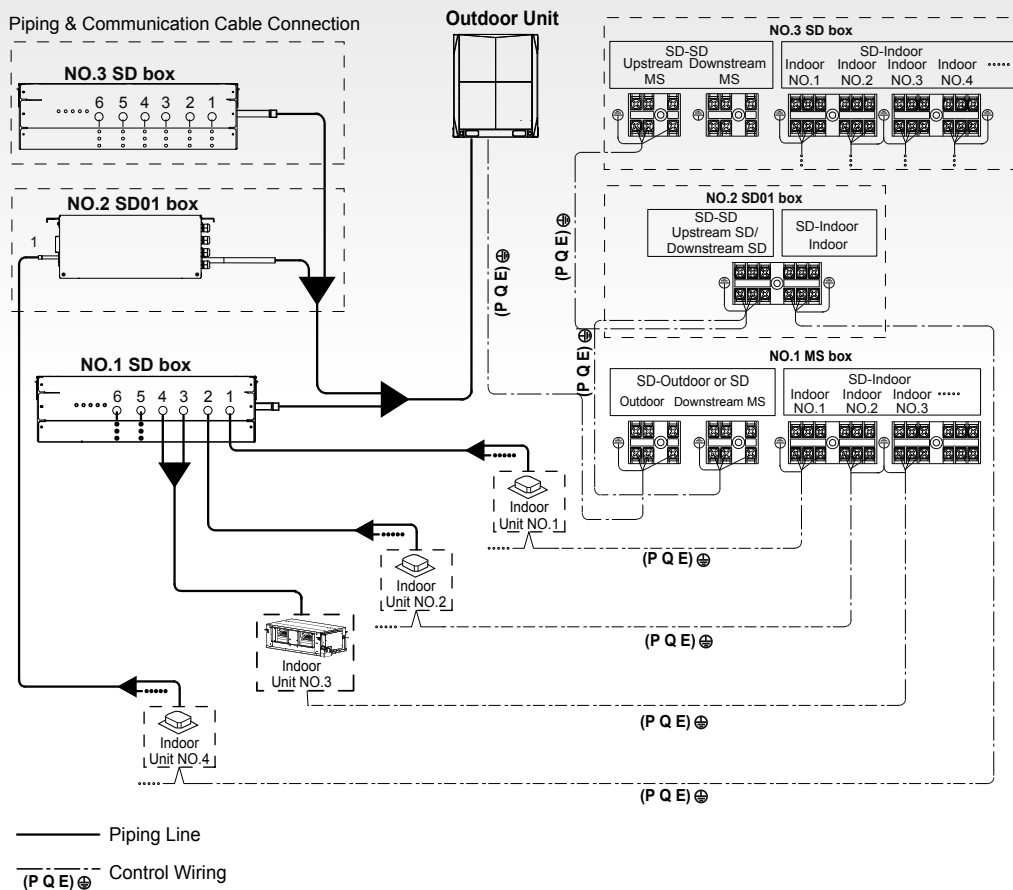


Fig.5-3

3-TRUBKOVÉ SDV5-3P



KOMPAKTNÍ ČTYŘCESTNÉ KAZETY SDV5

MODEL			SDV5-17CA	SDV5-22CA	SDV5-28CA	SDV5-36CA	SDV5-45CA
Výkon chlazení / topení		kW	1,7/2,2	2,2/2,4	2,8/3,2	3,6/4,0	4,5/5,0
Napájení		fáze / Hz / V	1 ~ / 50 / 220-240	1 ~ / 50 / 220-240	1 ~ / 50 / 220-240	1 ~ / 50 / 220-240	1 ~ / 50 / 220-240
Příkon		W	35	35	35	40	50
Cirkulace vzduchu	SV/WW/V5/NV VN/5N	m³/h	380/345/313/300/288/ 268/238	576/555/524/503/462/ 441/405	576/555/524/503/462/ 441/405	604/573/541/516/478/ 434/400	604/573/541/516/478/ 434/400
Akustický tlak v 1,4m		dB(A)	35/34/33/29/26/23/22	35/34/33/29/26/23/22	35/34/33/29/26/23/22	41/38/35/32/30/29/28	41/38/35/32/30/29/28
Akustický výkon		dB(A)	51/50/49/45/42/39/38	51/50/49/45/42/39/39	51/50/49/45/42/39/39	56/53/50/47/45/44/43	56/53/50/47/45/44/43
Rozměry	š x v x h	mm	630x260x570	630x260x570	630x260x570	630x260x570	630x260x570
Rozměry panelu	š x v x h	mm	647x50x647	647x50x647	647x50x647	647x50x647	647x50x647
Rozměry balení	š x v x h	mm	700x345x660	700x345x660	700x345x660	700x345x660	700x345x660
Rozměry panelu balení	š x v x h	mm	715x123x715	715x123x715	715x123x715	715x123x715	715x123x715
Hmotnost - netto		kg	18	18	18	19,2	19,2
Hmotnost panelu - netto		kg	2,5	2,5	2,5	2,5	2,5
Hmotnost - brutto		kg	23,5	23,5	23,5	24,7	24,7
Hmotnost panelu - brutto		kg	4,5	4,5	4,5	4,5	4,5
Škrťací prvek		Typ	Elektromagnetický expanzní ventil				
Provozní tlak	V/N	MPa	4,4/2,6				
Chladivo		Typ	R410A				
Průměr potrubí - kapalina		mm	6,4	6,4	6,4	6,4	6,4
Průměr potrubí - plyn		mm	12,7	12,7	12,7	12,7	12,7
Odvod kondenzátu		mm	25	32	32	32	32
Nastavitelný rozsah teplot		°C	17-30	17-30	17-30	17-30	17-30
DALŠÍ TECHNICKÉ INFORMACE							
Komunikační kabel		mm²	3x0,75 stíněný	3x0,75 stíněný	3x0,75 stíněný	3x0,75 stíněný	3x0,75 stíněný
Doporučená plocha kabelu napájení		mm²	3x2,5	3x2,5	3x2,5	3x2,5	3x2,5
Doporučený jistič		A	B16	B16	B16	B16	B16
VÝBAVA							
Čerpadlo kondenzátu			ano	ano	ano	ano	ano
Výtlak (od dna jednotky)		mm	600	600	600	600	600
Alarm kontakt			ano (230V)	ano (230V)	ano (230V)	ano (230V)	ano (230V)
ON/OFF kontakt			ano (suchý kontakt)	ano (suchý kontakt)	ano (suchý kontakt)	ano (suchý kontakt)	ano (suchý kontakt)
Otvor pro přísávání čerstvého vzduchu			ne	ne	ne	ne	ne
STANDARDNÍ PŘÍSLUŠENSTVÍ							
Napojení odvodu kondenzátu			ano	ano	ano	ano	ano
Spونا			ano	ano	ano	ano	ano
Matice			ano	ano	ano	ano	ano
VOLITELNÉ PŘÍSLUŠENSTVÍ							
Ovladač - dálkový (IR)			RM05B	RM05B	RM05B	RM05B	RM05B
Ovladač - drátový			SWC-86E, SWC-86ED	SWC-86E, SWC-86ED	SWC-86E, SWC-86ED	SWC-86E, SWC-86ED	SWC-86E, SWC-86ED
Ovladač - skupinový			SWC-120G	SWC-120G	SWC-120G	SWC-120G	SWC-120G
Centrální ovladač			CCM-180A, CCM15, CCM-270A	CCM-180A, CCM15, CCM-270A	CCM-180A, CCM15, CCM-270A	CCM-180A, CCM15, CCM-270A	CCM-180A, CCM15, CCM-270A
BMS brány			GW-BAC, GW-LON, SDV5-MOD	GW-BAC, GW-LON, SDV5-MOD	GW-BAC, GW-LON, SDV5-MOD	GW-BAC, GW-LON, SDV5-MOD	GW-BAC, GW-LON, SDV5-MOD

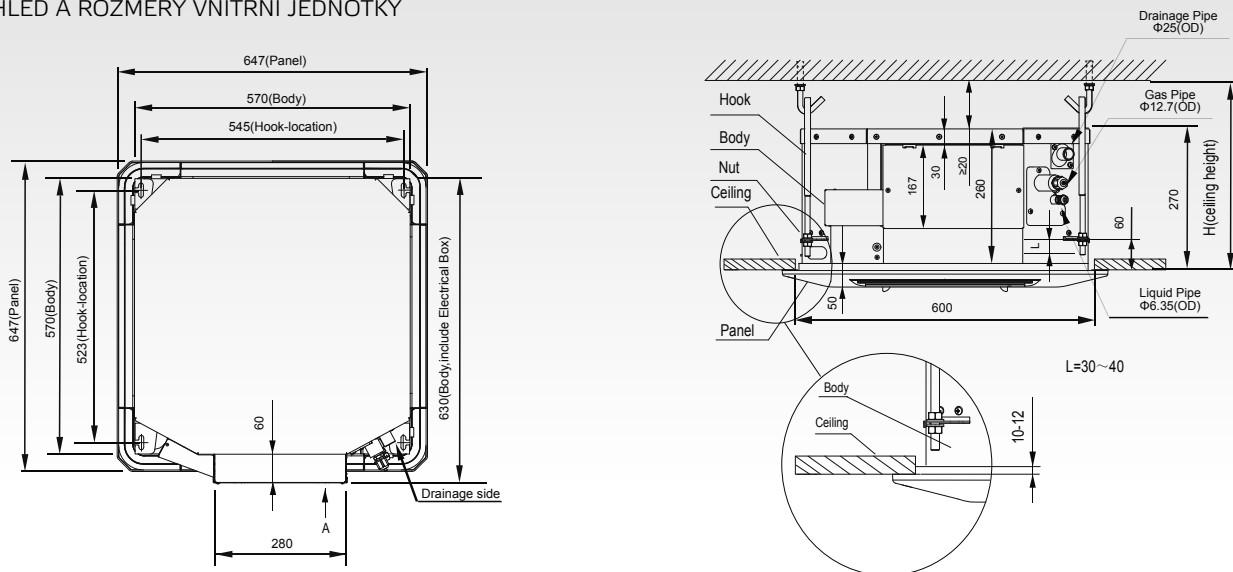
Technická specifikace výrobků se může lišit od uvedených hodnot na základě vývoje zařízení výrobcem. Řiďte se dle parametrů na typovém štítku jednotky.

R410A (50% HFC-32, 50% HFC-125). Hodnota GWP použitého chladiva: 2088. Toto zařízení obsahuje fluorované sklenkové plyny zahrnuté v Kjótském protokolu.

Podmínky, za kterých bylo prováděné měření technických parametrů jsou uvedeny na straně 57.

Elektrické schéma zapojení (silové, komunikační a napojení ovladačů viz str. 48).

VZHLED A ROZMĚRY VNITŘNÍ JEDNOTKY



MODEL			SDV5-56CA	SDV5-71CA	SDV5-80CA	SDV5-90CA	SDV5-100CA
Výkon chlazení / topení		kw	5,6/6,3	7,1/8,0	8,0/9,0	9,0/10,0	10,0/11,0
Napájení		fáze / Hz / V	1 ~ / 50 / 220-240	1 ~ / 50 / 220-240	1 ~ / 50 / 220-240	1 ~ / 50 / 220-240	1 ~ / 50 / 220-240
Příkon		W	31	46	48	75	75
Cirkulace vzduchu	SV/WW/V/S/N/ VN/SN	m³/h	1029/957/899/857/ 801/756/704	1200/1132/1065/996/ 920/866/748	1264/1195/1117/1055/ 975/893/811	1596/1477/1365/1239/ 1154/1087/1034	1596/1477/1365/1239/ 1154/1087/1034
Akustický tlak v 1,4m		dB(A)	43/41/39/39/36/35/34	45/43/41/39/37/35/34	46/44/42/40/38/36/35	47/45/43/41/39/37/36	47/45/43/41/39/37/36
Akustický výkon		dB(A)	56/54/52/51/49/48/47	58/56/54/52/50/48/47	60/58/56/54/52/50/49	61/59/57/55/53/51/50	61/59/57/55/53/51/50
Rozměry	š x v x h	mm	840x230x840	840x230x840	840x230x840	840x300x840	840x300x840
Rozměry panelu	š x v x h	mm	950x54,5x950	950x54,5x950	950x54,5x950	950x54,5x950	950x54,5x950
Rozměry balení	š x v x h	mm	955x260x955	955x260x955	955x260x955	955x330x955	955x330x955
Rozměry panelu balení	š x v x h	mm	1035x90x1035	1035x90x1035	1035x90x1035	1035x90x1035	1035x90x1035
Hmotnost - netto		kg	23,2	23,2	23,2	28,4	28,4
Hmotnost panelu - netto		kg	5	5	5	5	5
Hmotnost - brutto		kg	27,6	27,6	27,6	33,8	33,8
Hmotnost panelu - brutto		kg	8	8	8	8	8
Škrťací prvek		Typ	Elektromagnetický expanzní ventil				
Provozní tlak	V/N	MPa	4,4/2,6				
Chladivo		Typ	R410A				
Průměr potrubí - kapalina		mm	9,5	9,5	9,5	9,5	9,5
Průměr potrubí - plyn		mm	15,9	15,9	15,9	15,9	15,9
Odvod kondenzátu		mm	32	32	32	32	32
Nastavitelný rozsah teplot		°C	17-30	17-30	17-30	17-30	17-30
DALŠÍ TECHNICKÉ INFORMACE							
Komunikační kabel		mm²	3x0,75 stíněný	3x0,75 stíněný	3x0,75 stíněný	3x0,75 stíněný	3x0,75 stíněný
Doporučená plocha kabelu napájení		mm²	3x2,5	3x2,5	3x2,5	3x2,5	3x2,5
Doporučený jistič		A	B16	B16	B16	B16	B16
VÝBAVA							
Čerpadlo kondenzátu			ano	ano	ano	ano	ano
Výtlak (od dna jednotky)		mm	1000	1000	1000	1000	1000
Alarm kontakt			ano (230V)	ano (230V)	ano (230V)	ano (230V)	ano (230V)
ON/OFF kontakt			ano (suchý kontakt)	ano (suchý kontakt)	ano (suchý kontakt)	ano (suchý kontakt)	ano (suchý kontakt)
Otvor pro přísávání čerstvého vzduchu			ø75mm	ø75mm	ø75mm	ø75mm	ø75mm
STANDARDNÍ PŘÍSLUŠENSTVÍ							
Napojení odvodu kondenzátu			ano	ano	ano	ano	ano
Spona			ano	ano	ano	ano	ano
Matice			ano	ano	ano	ano	ano
VOLITELNÉ PŘÍSLUŠENSTVÍ							
Ovladač - dálkový (IR)			RM05B	RM05B	RM05B	RM05B	RM05B
Ovladač - drátový			SWC-86E, SWC-86ED	SWC-86E, SWC-86ED	SWC-86E, SWC-86ED	SWC-86E, SWC-86ED	SWC-86E, SWC-86ED
Ovladač - skupinový			SWC-120G	SWC-120G	SWC-120G	SWC-120G	SWC-120G
Centrální ovladač			CCM-180A, CCM15, CCM-270A	CCM-180A, CCM15, CCM-270A	CCM-180A, CCM15, CCM-270A	CCM-180A, CCM15, CCM-270A	CCM-180A, CCM15, CCM-270A
BMS brány			GW-BAC, GW-LON, SDV5-MOD	GW-BAC, GW-LON, SDV5-MOD	GW-BAC, GW-LON, SDV5-MOD	GW-BAC, GW-LON, SDV5-MOD	GW-BAC, GW-LON, SDV5-MOD
Dekorační panel 360°			SDV5-01DCP	SDV5-01DCP	SDV5-01DCP	SDV5-01DCP	SDV5-01DCP

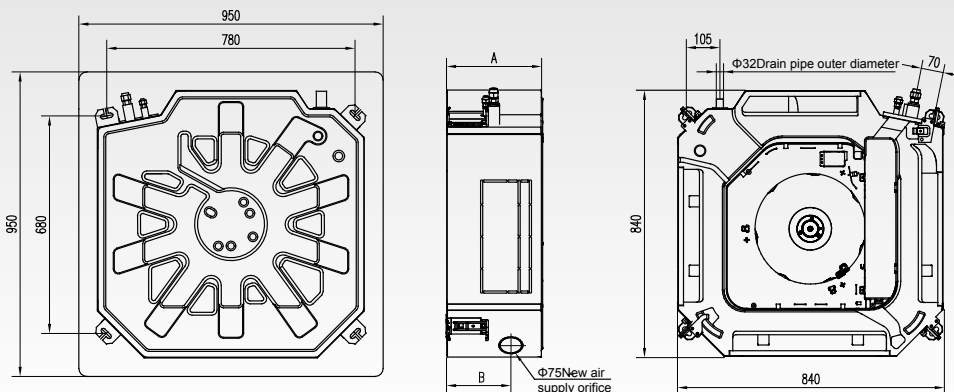
Technická specifikace výrobků se může lišit od uváděných hodnot na základě vývoje zařízení výrobcem. Řiďte se dle parametrů na typovém štítku jednotky.

R410A (50% HFC-32, 50% HFC-125). Hodnota GWP použitého chladiva: 2088. Toto zařízení obsahuje fluorované sklenkové plyny zahrnuté v Kjótském protokolu.

Podmínky, za kterých bylo prováděné měření technických parametrů jsou uvedeny na straně 57.

Elektrické schéma zapojení (sílové, komunikační a napojení ovladačů viz str. 48).

VZHLED A ROZMĚRY VNITŘNÍ JEDNOTKY

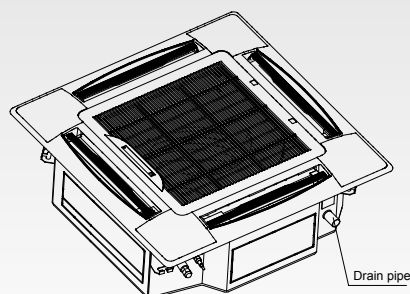
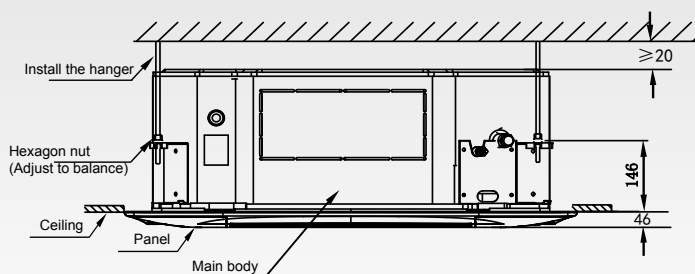


Indoor unit model	A (mm)	B (mm)
≤ 8000 W	230	126
≥ 9000 W	300	197

MODEL			SDV5-112CA	SDV5-140CA		
Výkon chlazení / topení		kW	11,2/12,5	14,0/16,0		
Napájení		fáze / Hz / V	1 ~ / 50 / 220-240	1 ~ / 50 / 220-240		
Příkon		W	75	94		
Cirkulace vzduchu	SV/VV/V5/NV VN/SN	m³/h	1596/1477/1365/1239/ 1154/1087/1034	1727/1622/1517/1426/ 1351/1289/1224		
Akustický tlak v 1,4m		dB(A)	47/45/43/41/39/37/36	50/48/46/45/41/39/38		
Akustický výkon		dB(A)	61/59/57/55/53/51/50	64/62/60/59/55/53/52		
Rozměry	š x v x h	mm	840x300x840	840x300x840		
Rozměry panelu	š x v x h	mm	950x54,5x950	950x54,5x950		
Rozměry balení	š x v x h	mm	955x330x955	955x330x955		
Rozměry panelu balení	š x v x h	mm	1035x90x1035	1035x90x1035		
Hmotnost - netto		kg	28,4	30,7		
Hmotnost panelu - netto		kg	5	5		
Hmotnost - brutto		kg	33,8	35,8		
Hmotnost panelu - brutto		kg	8	8		
Škrťací prvek		Typ	Elektromagnetický expanzní ventil			
Provozní tlak	VN	MPa	4,4/2,6			
Chladivo		Typ	R410A			
Průměr potrubí - kapalina		mm	9,5	9,5		
Průměr potrubí - plyn		mm	15,9	15,9		
Odvod kondenzátu		mm	32	32		
Nastavitelný rozsah teplot		°C	17-30	17-30		
DALŠÍ TECHNICKÉ INFORMACE						
Komunikační kabel		mm²	3x0,75 stíněný	3x0,75 stíněný		
Doporučená plocha kabelu napájení		mm²	3x2,5	3x2,5		
Doporučený jistič		A	B16	B16		
VÝBAVA						
Čerpadlo kondenzátu			ano	ano		
Výtlak (od dna jednotky)		mm	1000	1000		
Alarm kontakt			ano (230V)	ano (230V)		
ON/OFF kontakt			ano (suchý kontakt)	ano (suchý kontakt)		
Otvor pro přísávání čerstvého vzduchu			ø75mm	ø75mm		
STANDARDNÍ PŘÍSLUŠENSTVÍ						
Napojení odvodu kondenzátu			ano	ano		
Spona			ano	ano		
Matice			ano	ano		
VOLITELNÉ PŘÍSLUŠENSTVÍ						
Ovladač - dálkový (IR)			RM05B	RM05B		
Ovladač - drátový			SWC-86E, SWC-86ED	SWC-86E, SWC-86ED		
Ovladač - skupinový			SWC-120G	SWC-120G		
Centrální ovladač			CCM-180A, CCM15, CCM-270A	CCM-180A, CCM15, CCM-270A		
BMS brány			GW-BAC, GW-LON, SDV5-MOD	GW-BAC, GW-LON, SDV5-MOD		
Dekorační panel 360°			SDV5-01DCP	SDV5-01DCP		

Technická specifikace výrobků se může lišit od uváděných hodnot na základě vývoje zařízení výrobcem. Řiďte se dle parametrů na typovém štítku jednotky.
R410A (50% HFC-32, 50% HFC-125). Hodnota GWP použitého chladiva: 2088. Toto zařízení obsahuje fluorované skleníkové plyny zahrnuté v Kjótském protokolu.
Podmínky, za kterých bylo prováděné měření technických parametrů jsou uvedeny na straně 57.
Elektrické schéma zapojení (sílové, komunikační a napojení ovladačů viz str. 48).

VZHLED A ROZMĚRY VNITŘNÍ JEDNOTKY



JEDNOCESTNÉ KAZETY SDV5

MODEL			SDV5-18C1A	SDV5-22C1A	SDV5-28C1A	SDV5-36C1A	SDV5-45C1A
Výkon chlazení / topení		kW	1,8/2,2	2,2/2,6	2,8/3,2	3,6/4,0	4,5/5,0
Napájení		fáze / Hz / V	1 ~ / 50 / 220-240	1 ~ / 50 / 220-240	1 ~ / 50 / 220-240	1 ~ / 50 / 220-240	1 ~ / 50 / 220-240
Příkon		W	25	25	30	30	40
Cirkulace vzduchu	SV/VV/SV/NV VN/VS	m ³ /h	523/482/448/404/360/ 312/275	523/482/448/404/360/ 312/275	573/531/492/456/420/ 364/315	573/531/492/456/420/ 364/315	693/662/638/600/556/ 510/476
Akustický tlak v 1,4m		dB(A)	37/36/35/34/32/31/30	37/36/35/34/32/31/30	39/38/37/36/35/35/34	39/38/37/36/35/35/34	41/40/39/38/37/36/35
Akustický výkon		dB(A)	51/50/49/48/46/45/44	51/50/49/48/46/45/44	53/52/51/50/49/49/48	53/52/51/50/49/49/48	55/54/53/52/51/50/49
Rozměry	š x v x h	mm	1054x153x425	1054x153x425	1054x153x425	1054x153x425	1275x189x450
Rozměry panelu	š x v x h	mm	1180x25x465	1180x25x465	1180x25x465	1180x25x465	1350x25x505
Rozměry balení	š x v x h	mm	1155x245x490	1155x245x490	1155x245x490	1155x245x490	1370x295x505
Rozměry panelu balení	š x v x h	mm	1232x107x517	1232x107x517	1232x107x517	1232x107x517	1410x95x560
Hmotnost - netto		kg	11,8	11,8	11,8	11,8	16,1
Hmotnost panelu - netto		kg	3,5	3,5	3,5	3,5	4
Hmotnost - brutto		kg	15,3	15,3	15,3	15,3	20,4
Hmotnost panelu - brutto		kg	5,2	5,2	5,2	5,2	5,4
Škrťací prvek		Typ	Elektromagnetický expanzní ventil				
Provozní tlak	VN	MPa	4,4/2,6				
Chladivo		Typ	R410A				
Průměr potrubí - kapalina		mm	6,4	6,4	6,4	6,4	6,4
Průměr potrubí - plyn		mm	12,7	12,7	12,7	12,7	12,7
Odvod kondenzátu		mm	32	32	32	32	32
Nastavitelný rozsah teplot		°C	17-30	17-30	17-30	17-30	17-30
DALŠÍ TECHNICKÉ INFORMACE							
Komunikační kabel		mm ²	3x0,75 stíněný	3x0,75 stíněný	3x0,75 stíněný	3x0,75 stíněný	3x0,75 stíněný
Doporučená plocha kabelu napájení		mm ²	3x2,5	3x2,5	3x2,5	3x2,5	3x2,5
Doporučený jistič		A	B16	B16	B16	B16	B16
VÝBAVA							
Čerpadlo kondenzátu			ano	ano	ano	ano	ano
Výtlak (od dna jednotky)		mm	700	700	700	700	700
Alarm kontakt			ano (230V)	ano (230V)	ano (230V)	ano (230V)	ano (230V)
ON/OFF kontakt			ano (suchý kontakt)	ano (suchý kontakt)	ano (suchý kontakt)	ano (suchý kontakt)	ano (suchý kontakt)
Otvor pro přísávání čerstvého vzduchu			ne	ne	ne	ne	ne
STANDARDNÍ PŘÍSLUŠENSTVÍ							
Napojení odvodu kondenzátu			ano	ano	ano	ano	ano
Spóna			ano	ano	ano	ano	ano
Matice			ano	ano	ano	ano	ano
VOLITELNÉ PŘÍSLUŠENSTVÍ							
Ovladač - dálkový (IR)			RM05B	RM05B	RM05B	RM05B	RM05B
Ovladač - drátový			SWC-86E, SWC-86ED	SWC-86E, SWC-86ED	SWC-86E, SWC-86ED	SWC-86E, SWC-86ED	SWC-86E, SWC-86ED
Ovladač - skupinový			SWC-120G	SWC-120G	SWC-120G	SWC-120G	SWC-120G
Centrální ovladač			CCM-180A, CCM15, CCM-270A	CCM-180A, CCM15, CCM-270A	CCM-180A, CCM15, CCM-270A	CCM-180A, CCM15, CCM-270A	CCM-180A, CCM15, CCM-270A
BMS brány			GW-BAC, GW-LON, SDV5-MOD	GW-BAC, GW-LON, SDV5-MOD	GW-BAC, GW-LON, SDV5-MOD	GW-BAC, GW-LON, SDV5-MOD	GW-BAC, GW-LON, SDV5-MOD

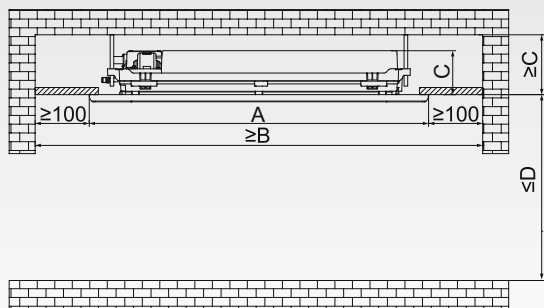
Technická specifikace výrobků se může lišit od uváděných hodnot na základě vývoje zařízení výrobcem. Řiďte se dle parametrů na typovém štítku jednotky.

R410A (50% HFC-32, 50% HFC-125). Hodnota GWP použitého chladiva: 2088. Toto zařízení obsahuje fluorované sklenkové plyny zahrnuté v Kjótském protokolu.

Podmínky, za kterých bylo prováděné měření technických parametrů jsou uvedeny na straně 57.

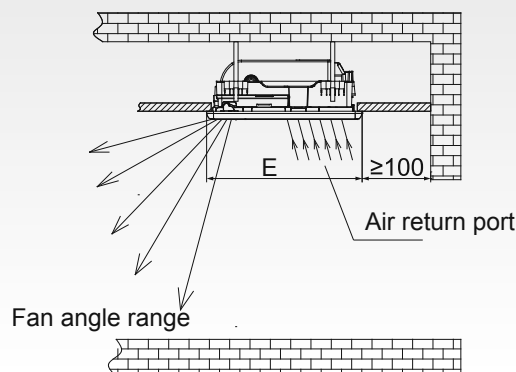
Elektrické schéma zapojení (sílové, komunikační a napojení ovladačů viz str. 48).

VZHLED A ROZMĚRY VNITŘNÍ JEDNOTKY



Model No.	18-36	45-71
A	1180	1350
B	1380	1550
C	153	189
D	3200	4000
E	465	505

Vývod vzduchu nesmí mít žádné zábrany, jako je např. závěsné světlo, skládací zástěna, atd.

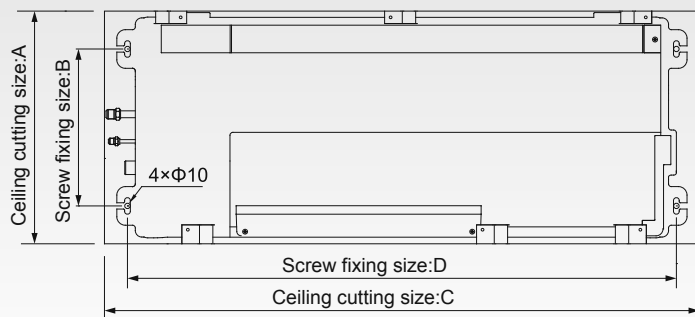


JEDNOCESTNÉ KAZETY SDV5

MODEL			SDV5-56C1A	SDV5-71C1A		
Výkon chlazení / topení		kW	5,6/6,3	7,1/8,0		
Napájení		fáze / Hz / V	1 ~ / 50 / 220-240	1 ~ / 50 / 220-240		
Příkon		W	48	60		
Cirkulace vzduchu	SV/W/V/S/N/ VN/SN	m³/h	792/763/728/688/643/ 589/549	933/873/815/749/689/ 637/592		
Akustický tlak v 1,4m		dB(A)	42/41/40/39/38/37/36	44/43/42/41/39/38/37		
Akustický výkon		dB(A)	56/55/54/53/52/51/50	58/57/56/55/53/52/51		
Rozměry	š x v x h	mm	1275x189x450	1275x189x450		
Rozměry panelu	š x v x h	mm	1350x25x505	1350x25x505		
Rozměry balení	š x v x h	mm	1370x295x505	1370x295x505		
Rozměry panelu balení	š x v x h	mm	1410x95x560	1410x95x560		
Hmotnost - netto		kg	16,4	17,6		
Hmotnost panelu - netto		kg	4	4		
Hmotnost - brutto		kg	20,7	22,4		
Hmotnost panelu - brutto		kg	5,4	5,4		
Škrťací prvek		Typ	Elektromagnetický expanzní ventil			
Provozní tlak	VN	MPa	4,4/2,6			
Chladivo		Typ	R410A			
Průměr potrubí - kapalina		mm	9,5	9,5		
Průměr potrubí - plyn		mm	15,9	15,9		
Odvod kondenzátu		mm	32	32		
Nastavitelný rozsah teplot		°C	17-30	17-30		
DALŠÍ TECHNICKÉ INFORMACE						
Komunikační kabel		mm²	3x0,75 stíněný	3x0,75 stíněný		
Doporučená plocha kabelu napájení		mm²	3x2,5	3x2,5		
Doporučený jistič		A	B16	B16		
VÝBAVA						
Čerpadlo kondenzátu			ano	ano		
Výtlak (od dna jednotky)		mm	700	700		
Alarm kontakt			ano (230V)	ano (230V)		
ON/OFF kontakt			ano (suchý kontakt)	ano (suchý kontakt)		
Otvor pro přísávání čerstvého vzduchu			ne	ne		
STANDARDNÍ PŘÍSLUŠENSTVÍ						
Napojení odvodu kondenzátu			ano	ano		
Spona			ano	ano		
Matice			ano	ano		
VOLITELNÉ PŘÍSLUŠENSTVÍ						
Ovladač - dálkový (IR)			RM05B	RM05B		
Ovladač - drátový			SWC-86E, SWC-86ED	SWC-86E, SWC-86ED		
Ovladač - skupinový			SWC-120G	SWC-120G		
Centrální ovladač			CCM-180A, CCM15, CCM-270A	CCM-180A, CCM15, CCM-270A		
BMS brány			GW-BAC, GW-LON, SDV5-MOD	GW-BAC, GW-LON, SDV5-MOD		

Technická specifikace výrobků se může lišit od uváděných hodnot na základě vývoje zařízení výrobcem. Řiďte se dle parametrů na typovém štítku jednotky. R410A (50% HFC-32, 50% HFC-125). Hodnota GWP použitého chladiva: 2088. Toto zařízení obsahuje fluorované sklenkové plyny zahrnuté v Kjótském protokolu. Podmínky, za kterých bylo prováděné měření technických parametrů jsou uvedeny na straně 57. Elektrické schéma zapojení (silové, komunikační a napojení ovladačů viz str. 48).

VZHLED A ROZMĚRY VNITŘNÍ JEDNOTKY



No.	Model	18-36	45-71
	A		430
B		290	300
C		1100	1290
D		1015	1235

NÁSTĚNNÉ JEDNOTKY SDV5

MODEL			SDV5-17HA	SDV5-22HA	SDV5-28HA		
Výkon chlazení / topení		kW	1,7/2,2	2,2/2,4	2,8/3,2		
Napájení		fáze / Hz / V	1 ~ / 50 / 220-240	1 ~ / 50 / 220-240	1 ~ / 50 / 220-240		
Příkon		W	28	28	28		
Cirkulace vzduchu	SV/W/V/S/N/ VN/SN	m³/h	411/402/393/385/378/ 368/356	422/411/402/393/380/ 368/356	417/402/386/370/353/ 338/316		
Akustický tlak v 1 m		dB(A)	31/30/30/30/29/29/29	31/30/30/30/29/29/29	31/30/30/30/29/29/29		
Akustický výkon		dB(A)	46/45/45/45/44/44/44	46/45/45/45/44/44/44	46/45/45/45/44/44/44		
Rozměry	š x v x h	mm	835x280x203	835x280x203	835x280x203		
Rozměry balení	š x v x h	mm	935x385x320	935x385x320	935x385x320		
Hmotnost - netto		kg	8,4	8,4	9,5		
Hmotnost - brutto		kg	12,1	12,1	13,1		
Škrťací prvek		Typ	Elektromagnetický expanzní ventil				
Provozní tlak	V/N	MPa	4,4/2,6				
Chladivo		Typ	R410A				
Průměr potrubí - kapalina		mm	6,4	6,4	6,4		
Průměr potrubí - plyn		mm	12,7	12,7	12,7		
Odvod kondenzátu		mm	16	16	16		
Nastavitelný rozsah teplot		°C	17-30	17-30	17-30		
DALŠÍ TECHNICKÉ INFORMACE							
Komunikační kabel		mm²	3x0,75 stíněný	3x0,75 stíněný	3x0,75 stíněný		
Doporučená plocha kabelu napájení		mm²	3x2,5	3x2,5	3x2,5		
Doporučený jistič		A	B16	B16	B16		
VÝBAVA							
Čerpadlo kondenzátu			ne	ne	ne		
Výtlak (od dna jednotky)		mm	-	-	-		
Alarm kontakt			ano (230V)	ano (230V)	ano (230V)		
ON/OFF kontakt			ano (suchý kontakt)	ano (suchý kontakt)	ano (suchý kontakt)		
Otvor pro přísávání čerstvého vzduchu			ne	ne	ne		
STANDARDNÍ PŘÍSLUŠENSTVÍ							
Napojení odvodu kondenzátu			ano	ano	ano		
Spona			ano	ano	ano		
Matice			ano	ano	ano		
VOLITELNÉ PŘÍSLUŠENSTVÍ							
Ovladač - dálkový (IR)			RM05B	RM05B	RM05B		
Ovladač - drátový			SWC-86E, SWC-86ED	SWC-86E, SWC-86ED	SWC-86E, SWC-86ED		
Ovladač - skupinový			SWC-120G	SWC-120G	SWC-120G		
Centrální ovladač			CCM-180A, CCM15, CCM-270A	CCM-180A, CCM15, CCM-270A	CCM-180A, CCM15, CCM-270A		
BMS brány			GW-BAC, GW-LON, SDV5-MOD	GW-BAC, GW-LON, SDV5-MOD	GW-BAC, GW-LON, SDV5-MOD		

Technická specifikace výrobků se může lišit od uváděných hodnot na základě vývoje zařízení výrobcem. Řiďte se dle parametrů na typovém štítku jednotky.

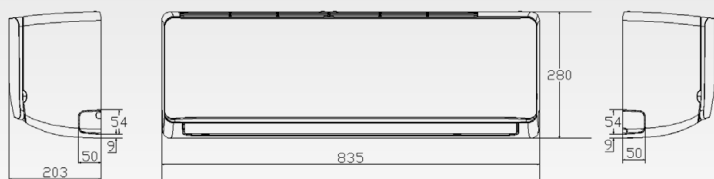
R410A (50% HFC-32, 50% HFC-125). Hodnota GWP použitého chladiva: 2088. Toto zařízení obsahuje fluorované skleníkové plyny zahrnuté v Kjótském protokolu.

Podmínky, za kterých bylo prováděné měření technických parametrů jsou uvedeny na straně 57.

Elektrické schéma zapojení (silové, komunikační a napojení ovladačů viz str. 48).

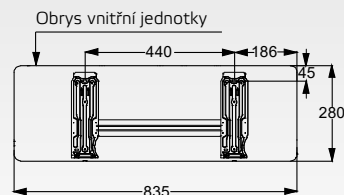
VZHLED A ROZMĚRY VNITŘNÍ JEDNOTKY

SDV5-17HA, SDV5-22HA, SDV5-28HA



ROZMĚRY MONTÁŽNÍ KONZOLE

SDV5-17HA, SDV5-22HA, SDV5-28HA



NÁSTĚNNÉ JEDNOTKY SDV5

MODEL			SDV5-36HA	SDV5-45HA	SDV5-56HA		
Výkon chlazení / topení		kW	3,6/4,0	4,5/5,0	5,6/6,3		
Napájení		fáze / Hz / V	1 ~ / 50 / 220-240	1 ~ / 50 / 220-240	1 ~ / 50 / 220-240		
Příkon		W	30	40	45		
Cirkulace vzduchu	SV/VN/V5/N/ VN/SN	m³/h	656/628/591/573/544/ 515/488	594/563/535/507/478/ 450/424	747/713/685/648/613/ 578/547		
Akustický tlak v 1 m		dB(A)	33/32/32/31/31/30/30	35/34/33/33/32/32/31	38/37/36/36/35/34/34		
Akustický výkon		dB(A)	48/47/47/46/46/45/45	50/49/48/48/47/46/46	53/52/51/51/50/49/49		
Rozměry	š x v x h	mm	990x315x223	990x315x223	990x315x223		
Rozměry balení	š x v x h	mm	1085x420x335	1085x420x335	1085x420x335		
Hmotnost - netto		kg	11,4	12,8	12,8		
Hmotnost - brutto		kg	15,5	16,9	16,9		
Škrťací prvek		Typ	Elektromagnetický expanzní ventil				
Provozní tlak	V/N	MPa	4,4/2,6				
Chladivo		Typ	R410A				
Průměr potrubí - kapalina		mm	6,4	6,4	9,5		
Průměr potrubí - plyn		mm	12,7	12,7	15,9		
Odvod kondenzátu		mm	16	16	16		
Nastavitelný rozsah teplot		°C	17-30	17-30	17-30		
DALŠÍ TECHNICKÉ INFORMACE							
Komunikační kabel		mm²	3x0,75 stíněný	3x0,75 stíněný	3x0,75 stíněný		
Doporučená plocha kabelu napájení		mm²	3x2,5	3x2,5	3x2,5		
Doporučený jistič		A	B16	B16	B16		
VÝBAVA							
Čerpadlo kondenzátu			ne	ne	ne		
Výtlak (od dna jednotky)		mm	-	-	-		
Alarm kontakt			ano (230V)	ano (230V)	ano (230V)		
ON/OFF kontakt			ano (suchý kontakt)	ano (suchý kontakt)	ano (suchý kontakt)		
Otvor pro přísávání čerstvého vzduchu			ne	ne	ne		
STANDARDNÍ PŘÍSLUŠENSTVÍ							
Napojení odvodu kondenzátu			ano	ano	ano		
Spona			ano	ano	ano		
Matice			ano	ano	ano		
VOLITELNÉ PŘÍSLUŠENSTVÍ							
Ovladač - dálkový (IR)			RM05B	RM05B	RM05B		
Ovladač - drátový			SWC-86E, SWC-86ED	SWC-86E, SWC-86ED	SWC-86E, SWC-86ED		
Ovladač - skupinový			SWC-120G	SWC-120G	SWC-120G		
Centrální ovladač			CCM-180A, CCM115, CCM-270A	CCM-180A, CCM115, CCM-270A	CCM-180A, CCM115, CCM-270A		
BMS brány			GW-BAC, GW-LON, SDV5-MOD	GW-BAC, GW-LON, SDV5-MOD	GW-BAC, GW-LON, SDV5-MOD		

Technická specifikace výrobků se může lišit od uváděných hodnot na základě vývoje zařízení výrobcem. Řiďte se dle parametrů na typovém štítku jednotky.

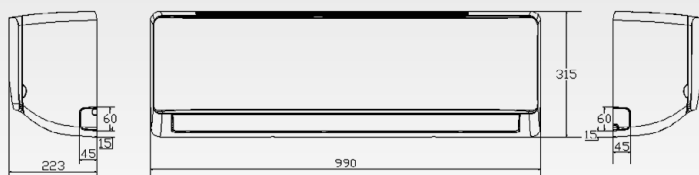
R410A (50% HFC-32, 50% HFC-125). Hodnota GWP použitého chladiva: 2088. Toto zařízení obsahuje fluorované skleníkové plyny zahrnuté v Kjótském protokolu.

Podmínky, za kterých bylo prováděné měření technických parametrů jsou uvedeny na straně 57.

Elektrické schéma zapojení (silové, komunikační a napojení ovladačů viz str. 48).

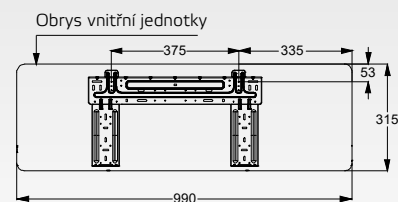
VZHLED A ROZMĚRY VNITŘNÍ JEDNOTKY

SDV5-36HA, SDV5-45HA, SDV5-56HA



ROZMĚRY MONTÁŽNÍ KONZOLE

SDV5-36HA, SDV5-45HA, SDV5-56HA



NÁSTĚNNÉ JEDNOTKY SDV5

MODEL			SDV5-71HA	SDV5-80HA	SDV5-90HA		
Výkon chlazení / topení		kW	7,1/8,0	8,0/9,0	9,0/10,0		
Napájení		fáze / Hz / V	1 ~ / 50 / 220-240	1 ~ / 50 / 220-240	1 ~ / 50 / 220-240		
Příkon		W	55	55	82		
Cirkulace vzduchu	SV/VV/V/S/N /N/V/S/N	m³/h	1195/1130/1065/1005/ 940/875/809	1195/1130/1065/1005/ 940/875/809	1421/1300/1125/1067/ 1005/934/867		
Akustický tlak v 1 m		dB(A)	44/43/42/39/38/37/36	44/43/42/39/38/37/36	48/46/45/43/41/40/38		
Akustický výkon		dB(A)	59/58/57/54/53/52/51	59/58/57/54/53/52/51	63/61/60/58/56/55/53		
Rozměry	š x v x h	mm	1194x343x262	1194x343x262	1194x343x262		
Rozměry balení	š x v x h	mm	1290x375x460	1290x375x460	1290x375x460		
Hmotnost - netto		kg	17	17	17		
Hmotnost - brutto		kg	22,4	22,4	22,4		
Škrťací prvek		Typ	Elektromagnetický expanzní ventil				
Provozní tlak	V/N	MPa	4,4/2,6				
Chladivo		Typ	R410A				
Průměr potrubí - kapalina		mm	9,5	9,5	9,5		
Průměr potrubí - plyn		mm	15,9	15,9	15,9		
Odvod kondenzátu		mm	16	16	16		
Nastavitelný rozsah teplot		°C	17-30	17-30	17-30		
DALŠÍ TECHNICKÉ INFORMACE							
Komunikační kabel		mm²	3x0,75 stíněný	3x0,75 stíněný	3x0,75 stíněný		
Doporučená plocha kabelu napájení		mm²	3x2,5	3x2,5	3x2,5		
Doporučený jistič		A	B16	B16	B16		
VÝBAVA							
Čerpadlo kondenzátu			ne	ne	ne		
Výtlak (od dna jednotky)		mm	-	-	-		
Alarm kontakt			ano (230V)	ano (230V)	ano (230V)		
ON/OFF kontakt			ano (suchý kontakt)	ano (suchý kontakt)	ano (suchý kontakt)		
Otvor pro přísávání čerstvého vzduchu			ne	ne	ne		
STANDARDNÍ PŘÍSLUŠENSTVÍ							
Napojení odvodu kondenzátu			ano	ano	ano		
Spona			ano	ano	ano		
Matice			ano	ano	ano		
VOLITELNÉ PŘÍSLUŠENSTVÍ							
Ovladač - dálkový (IR)			RM05B	RM05B	RM05B		
Ovladač - drátový			SWC-86E, SWC-86ED	SWC-86E, SWC-86ED	SWC-86E, SWC-86ED		
Ovladač - skupinový			SWC-120G	SWC-120G	SWC-120G		
Centrální ovladač			CCM-180A, CCM15, CCM-270A	CCM-180A, CCM15, CCM-270A	CCM-180A, CCM15, CCM-270A		
BMS brány			GW-BAC, GW-LON, SDV5-MOD	GW-BAC, GW-LON, SDV5-MOD	GW-BAC, GW-LON, SDV5-MOD		

Technická specifikace výrobků se může lišit od uváděných hodnot na základě vývoje zařízení výrobcem. Řiďte se dle parametrů na typovém štítku jednotky.

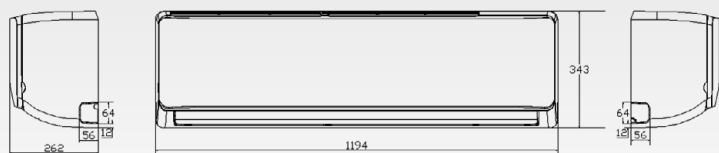
R410A (50% HFC-32, 50% HFC-125). Hodnota GWP použitého chladiva: 2088. Toto zařízení obsahuje fluorované sklenkové plyny zahrnuté v Kjótském protokolu.

Podmínky, za kterých bylo prováděné měření technických parametrů jsou uvedeny na straně 57.

Elektrické schéma zapojení (silové, komunikační a napojení ovladačů viz str. 48).

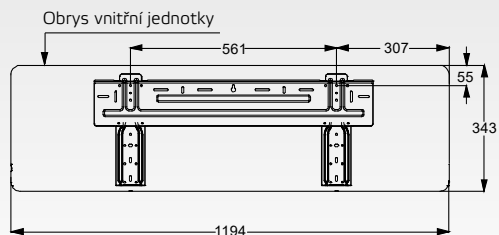
VZHLED A ROZMĚRY VNITŘNÍ JEDNOTKY

SDV5-71HA, SDV5-80HA, SDV5-90HA



ROZMĚRY MONTÁŽNÍ KONZOLE

SDV5-71HA, SDV5-80HA, SDV5-90HA



KÁNÁLOVÉ JEDNOTKY SDV5

MODEL			SDV5-17DA/17DAP	SDV5-22DA/22DAP	SDV5-28DA/28DAP	SDV5-36DA/36DAP	
Výkon chlazení / topení		kW	1,7/2,2	2,2/2,6	2,8/3,2	3,6/4,0	
Napájení		fáze / Hz / V	1 ~ / 50 / 220-240	1 ~ / 50 / 220-240	1 ~ / 50 / 220-240	1 ~ / 50 / 220-240	
Příkon		W	40	40	40	45	
Cirkulace vzduchu	SV/WW/V/S/N/ VN/VS/N	m³/h	490/480/440/400/360/ 330/300	520/480/440/400/360/ 330/300	520/480/440/400/360/ 330/300	580/540/500/460/430/ 400/370	
Akustický tlak v 1,4m		dB(A)	32/31/29/28/26/25/23	32/31/29/28/26/25/23	32/31/29/28/26/25/23	33/32/31/30/28/27/25	
Akustický výkon		dB(A)	50/49/47/46/44/43/41	50/49/47/46/44/43/41	50/49/47/46/44/43/41	51/50/49/48/46/45/43	
Externí statický tlak	nom/min-max	Pa	10 (0-50)	10 (0-50)	10 (0-50)	10 (0-50)	
Rozměry	š x v x h	mm	780x210x500	780x210x500	780x210x500	780x210x500	
Rozměry balení	š x v x h	mm	870x285x525	870x285x525	870x285x525	870x285x525	
Hmotnost - netto		kg	18	18	18	18	
Hmotnost - brutto		kg	21	21	21	21	
Škrticí prvek		Typ	Elektromagnetický expanzní ventil				
Provozní tlak	V/N	MPa	4,4/2,6				
Chladivo		Typ	R410A				
Průměr potrubí - kapalina		mm	6,4	6,4	6,4	6,4	
Průměr potrubí - plyn		mm	12,7	12,7	12,7	12,7	
Odvod kondenzátu		mm	25	25	25	25	
Nastavitelný rozsah teplot		°C	17-30	17-30	17-30	17-30	
DALŠÍ TECHNICKÉ INFORMACE							
Rozteč děr		mm	740x350	740x350	740x350	740x350	
Komunikační kabel		mm²	3x0,75 stíněný	3x0,75 stíněný	3x0,75 stíněný	3x0,75 stíněný	
Doporučená plocha kabelu napájení		mm²	3x2,5	3x2,5	3x2,5	3x2,5	
Doporučený jistič		A	B16	B16	B16	B16	
VÝBAVA							
Čerpadlo kondenzátu			ano	ano	ano	ano	
Výtlak (od dna jednotky)		mm	600	600	600	600	
Alarm kontakt			ano (230V)	ano (230V)	ano (230V)	ano (230V)	
ON/OFF kontakt			ano (suchý kontakt)	ano (suchý kontakt)	ano (suchý kontakt)	ano (suchý kontakt)	
Otvor pro přisávání čerstvého vzduchu			ø92mm	ø92mm	ø92mm	ø92mm	
STANDARDNÍ PŘÍSLUŠENSTVÍ							
Napojení odvodu kondenzátu			ano	ano	ano	ano	
Spona			ano	ano	ano	ano	
Matice			ano	ano	ano	ano	
VOLITELNÉ PŘÍSLUŠENSTVÍ							
Ovladač - dálkový (IR)			RM05B	RM05B	RM05B	RM05B	
Ovladač - drátový			SWC-86E, SWC-86ED	SWC-86E, SWC-86ED	SWC-86E, SWC-86ED	SWC-86E, SWC-86ED	
Ovladač - skupinový			SWC-120G	SWC-120G	SWC-120G	SWC-120G	
Centrální ovladač			CCM-180A, CCM15, CCM-270A	CCM-180A, CCM15, CCM-270A	CCM-180A, CCM15, CCM-270A	CCM-180A, CCM15, CCM-270A	
BMS brány			GW-BAC, GW-LON, SDV5-MOD	GW-BAC, GW-LON, SDV5-MOD	GW-BAC, GW-LON, SDV5-MOD	GW-BAC, GW-LON, SDV5-MOD	
Dekorační panel pro DAP verzi			SDV5-01P	SDV5-01P	SDV5-01P	SDV5-01P	

Technická specifikace výrobků se může lišit od uváděných hodnot na základě vývoje zařízení výrobcem. Řiďte se dle parametrů na typovém štítku jednotky.

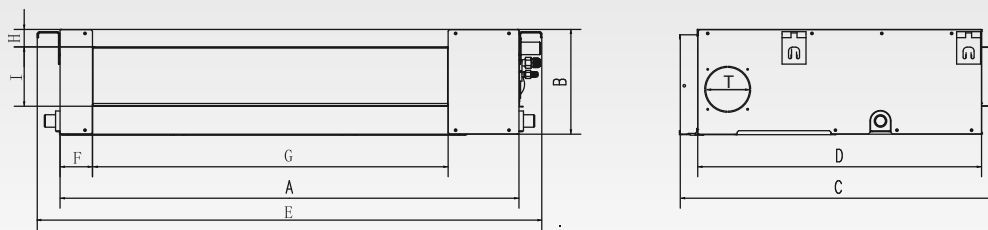
R410A (50% HFC-32, 50% HFC-125). Hodnota GWP použitého chladiva: 2088. Toto zařízení obsahuje fluorované sklenkové plyny zahrnuté v Kjótském protokolu.

Podmínky, za kterých bylo prováděné měření technických parametrů jsou uvedeny na straně 57.

Elektrické schéma zapojení (sílové, komunikační a napojení ovladačů viz str. 48).

VZHLED A ROZMĚRY VNITŘNÍ JEDNOTKY

Externí rozměry a velikost výdechu vzduchu:



Model	External dimension					Size of air outlet opening				Size of air inlet opening				Spacing Between Lugs				Fresh air inlet diameter
	A	B	C	D	E	F	G	H	I	J	K	L	M	N	O	P	T	
17~36	700	210	500	450	780	45	512	17	145	570	180	-	740	350	35	20	Φ92	
45~56	920	210	500	450	1000	45	732	17	145	790	180	-	960	350	35	20	Φ92	
71	1140	210	500	450	1220	45	950	17	145	1010	180	-	1180	350	35	20	Φ92	
80~112	1140	270	775	710	1230	65	933	35	179	1035	260	20	1180	490	26	20	Φ125	
140	1200	300	865	800	1290	85	969	40	204	1094	288	45	1240	500	26	20	Φ125	

KÁNÁLOVÉ JEDNOTKY SDV5

MODEL			SDV5-45DA/45DAP	SDV5-56DA/56DAP	SDV5-71DA/71DAP	SDV5-80DA	
Výkon chlazení / topení		kW	4,5/5,0	5,6/6,3	7,1/8,0	8,0/9,0	
Napájení		fáze / Hz / V	1 ~ / 50 / 220-240	1 ~ / 50 / 220-240	1 ~ / 50 / 220-240	1 ~ / 50 / 220-240	
Příkon		W	92	92	98	110	
Cirkulace vzduchu	SV/WV/S/N/ VN/VS	m³/h	800/740/680/620/ 540/480/400	830/760/720/680/ 640/600/560	1000/960/900/840/ 780/720/680	1260/1180/1100/1020/ 940/860/780	
Akustický tlak v 1,4m		dB(A)	36/34/32/31/29/27/25	36/34/33/32/30/29/28	37/35/33/32/30/29/28	37/35/34/33/31/29/28	
Akustický výkon		dB(A)	54/52/50/49/47/45/43	54/52/51/50/48/47/46	55/53/51/50/48/47/46	55/53/52/51/49/47/46	
Externí statický tlak	nom/min-max	Pa	10 (0-50)	10 (0-50)	10 (0-50)	20 (10-100)	
Rozměry	š x v x h	mm	1000x210x500	1000x210x500	1220x210x500	1230x270x775	
Rozměry balení	š x v x h	mm	1115x285x525	1115x285x525	1335x285x525	1355x350x795	
Hmotnost - netto		kg	21,5	21,5	27,5	36,5	
Hmotnost - brutto		kg	25	25	31,5	44,5	
Škrtkový prvek		Typ	Elektromagnetický expanzní ventil				
Provozní tlak	V/N	MPa	4,4/2,6				
Chladivo		Typ	R410A				
Průměr potrubí - kapalina		mm	6,4	9,5	9,5	9,5	
Průměr potrubí - plyn		mm	12,7	15,9	15,9	15,9	
Odvod kondenzátu		mm	25	25	25	25	
Nastavitelný rozsah teplot		°C	17-30	17-30	17-30	17-30	
DALŠÍ TECHNICKÉ INFORMACE							
Rozteč děr		mm	960x350	960x350	1180x350	1180x490	
Komunikační kabel		mm²	3x0,75 stíněný	3x0,75 stíněný	3x0,75 stíněný	3x0,75 stíněný	
Doporučená plocha kabelu napájení		mm²	3x2,5	3x2,5	3x2,5	3x2,5	
Doporučený jistič		A	B16	B16	B16	B16	
VÝBAVA							
Čerpadlo kondenzátu			ano	ano	ano	ano	
Výtlak (od dna jednotky)		mm	600	600	600	600	
Alarm kontakt			ano (230V)	ano (230V)	ano (230V)	ano (230V)	
ON/OFF kontakt			ano (suchý kontakt)	ano (suchý kontakt)	ano (suchý kontakt)	ano (suchý kontakt)	
Otvor pro přisávání čerstvého vzduchu			ø92mm	ø92mm	ø92mm	ø92mm	
STANDARDNÍ PŘÍSLUŠENSTVÍ							
Napojení odvodu kondenzátu			ano	ano	ano	ano	
Spona			ano	ano	ano	ano	
Matice			ano	ano	ano	ano	
VOLITELNÉ PŘÍSLUŠENSTVÍ							
Ovladač - dálkový (IR)			RM05B	RM05B	RM05B	RM05B	
Ovladač - drátový			SWC-86E, SWC-86ED	SWC-86E, SWC-86ED	SWC-86E, SWC-86ED	SWC-86E, SWC-86ED	
Ovladač - skupinový			SWC-120G	SWC-120G	SWC-120G	SWC-120G	
Centrální ovladač			CCM-180A, CCM15, CCM-270A	CCM-180A, CCM15, CCM-270A	CCM-180A, CCM15, CCM-270A	CCM-180A, CCM15, CCM-270A	
BMS brány			GW-BAC, GW-LON, SDV5-MOD	GW-BAC, GW-LON, SDV5-MOD	GW-BAC, GW-LON, SDV5-MOD	GW-BAC, GW-LON, SDV5-MOD	
Dekorační panel pro DAP verzi			SDV5-02P	SDV5-02P	SDV5-03P		

Technická specifikace výrobků se může lišit od uváděných hodnot na základě vývoje zařízení výrobcem. Říďte se dle parametrů na typovém štítku jednotky.

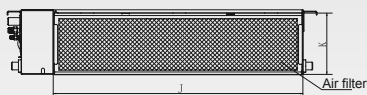
R410A (50% HFC-32, 50% HFC-125). Hodnota GWP použitého chladiva: 2088. Toto zařízení obsahuje fluorované sklenkové plyny zahrnuté v Kjótském protokolu.

Podmínky, za kterých bylo prováděné měření technických parametrů jsou uvedeny na straně 57.

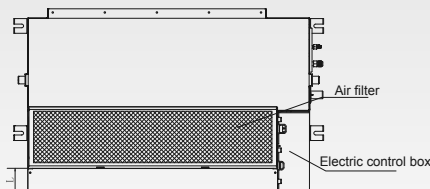
Elektrické schéma zapojení (sílové, komunikační a napojení ovladačů viz str. 48).

VZHLED A ROZMĚRY VNITŘNÍ JEDNOTKY

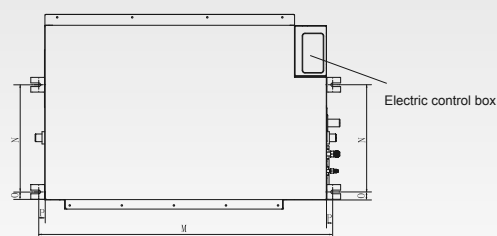
Rozměry přívodu vzduchu (umístění na straně):



Rozměry přívodu vzduchu (umístění zespodu):



Rozteč upevňovacích šroubů:



Model	External dimension					Size of air outlet opening				Size of air inlet opening				Spacing Between Lugs				Fresh air inlet diameter
	A	B	C	D	E	F	G	H	I	J	K	L	M	N	O	P	Q	T
17~36	700	210	500	450	780	45	512	17	145	570	180	-	740	350	35	20		Φ92
45~56	920	210	500	450	1000	45	732	17	145	790	180	-	960	350	35	20		Φ92
71	1140	210	500	450	1220	45	950	17	145	1010	180	-	1180	350	35	20		Φ92
80~112	1140	270	775	710	1230	65	933	35	179	1035	260	20	1180	490	26	20		Φ125
140	1200	300	865	800	1290	85	969	40	204	1094	288	45	1240	500	26	20		Φ125

KÁNÁLOVÉ JEDNOTKY SDV5

MODEL			SDV5-90DA	SDV5-112DA	SDV5-140DA		
Výkon chlazení / topení		kW	9,0/10,0	11,2/12,5	14,0/15,5		
Napájení		fáze / Hz / V	1 ~ / 50 / 220-240	1 ~ / 50 / 220-240	1 ~ / 50 / 220-240		
Příkon		W	120	200	250		
Cirkulace vzduchu	SV/VV/V5/NV VN/SN	m³/h	1260/1180/1100/1020/ 940/860/780	1500/1430/1360/1290/ 1210/1140/1080	1960/1860/1760/1660/ 1560/1460/1360		
Akustický tlak v 1,4m		dB(A)	37/35/34/33/31/29/28	39/38/38/37/35/34/33	41/39/38/37/36/35/33		
Akustický výkon		dB(A)	55/53/52/51/49/47/46	57/56/56/55/53/52/51	59/57/56/55/54/53/51		
Externí statický tlak	nom/min-max	Pa	20 (10-100)	20 (10-100)	40 (30-150)		
Rozměry	š x v x h	mm	1230x270x775	1230x270x775	1290x300x865		
Rozměry balení	š x v x h	mm	1355x350x795	1355x350x795	1400x375x925		
Hmotnost - netto		kg	37	37	46,5		
Hmotnost - brutto		kg	45	45	55,5		
Škrtkový prvek		Typ	Elektromagnetický expanzní ventil				
Provozní tlak	V/N	MPa	4,4/2,6				
Chladivo		Typ	R410A				
Průměr potrubí - kapalina		mm	9,5	9,5	9,5		
Průměr potrubí - plyn		mm	15,9	15,9	15,9		
Odvod kondenzátu		mm	25	25	25		
Nastavitelný rozsah teplot		°C	17-30	17-30	17-30		
DALŠÍ TECHNICKÉ INFORMACE							
Rozteč děr		mm	1180x490	1180x490	1240x500		
Komunikační kabel		mm²	3x0,75 stíněný	3x0,75 stíněný	3x0,75 stíněný		
Doporučená plocha kabelu napájení		mm²	3x2,5	3x2,5	3x2,5		
Doporučený jistič		A	B16	B16	B16		
VÝBAVA							
Čerpadlo kondenzátu			ano	ano	ano		
Výtlak (od dna jednotky)		mm	600	600	600		
Alarm kontakt			ano (230V)	ano (230V)	ano (230V)		
ON/OFF kontakt			ano (suchý kontakt)	ano (suchý kontakt)	ano (suchý kontakt)		
Otvor pro přisávání čerstvého vzduchu			ø125mm	ø125mm	ø125mm		
STANDARDNÍ PŘÍSLUŠENSTVÍ							
Napojení odvodu kondenzátu			ano	ano	ano		
Spona			ano	ano	ano		
Matice			ano	ano	ano		
VOLITELNÉ PŘÍSLUŠENSTVÍ							
Ovladač - dálkový (IR)			RM05B	RM05B	RM05B		
Ovladač - drátový			SWC-86E, SWC-86ED	SWC-86E, SWC-86ED	SWC-86E, SWC-86ED		
Ovladač - skupinový			SWC-120G	SWC-120G	SWC-120G		
Centrální ovladač			CCM-180A, CCM15, CCM-270A	CCM-180A, CCM15, CCM-270A	CCM-180A, CCM15, CCM-270A		
BMS brány			GW-BAC, GW-LON, SDV5-MOD	GW-BAC, GW-LON, SDV5-MOD	GW-BAC, GW-LON, SDV5-MOD		
Dekorační panel pro DAP verzi			-	-	-		

Technická specifikace výrobků se může lišit od uváděných hodnot na základě vývoje zařízení výrobcem. Řiďte se dle parametrů na typovém štítku jednotky.

R410A (50% HFC-32, 50% HFC-125). Hodnota GWP použitého chladiva: 2088. Toto zařízení obsahuje fluorované sklenkové plyny zahrnuté v Kjótském protokolu.

Podmínky, za kterých bylo prováděné měření technických parametrů jsou uvedeny na straně 57.

Elektrické schéma zapojení (sílové, komunikační a napojení ovladačů viz str. 48).

VYSOKOTLAKÉ KÁNÁLOVÉ JEDNOTKY SDV5

MODEL			SDV5-71DHA	SDV5-80DHA	SDV5-90DHA	SDV5-112DHA	SDV5-140DHA
Výkon chlazení / topení		kW	7,1/8,0	8,0/9,0	9,0/10,0	11,2/12,5	14,0/16,0
Napájení		fáze / Hz / V	1 ~ / 50 / 220-240	1 ~ / 50 / 220-240	1 ~ / 50 / 220-240	1 ~ / 50 / 220-240	1 ~ / 50 / 220-240
Příkon		W	180	180	220	380	420
Cirkulace vzduchu	SV/VV/V/S/N/ VN/SN	m³/h	1360/1327/1293/1260/ 1227/1193/1160	1360/1327/1293/1260/ 1227/1193/1160	1420/1373/1327/1280/ 1233/1187/1140	1870/1783/1697/1610/ 1523/1437/1350	2240/2133/2027/1920/ 1813/1707/1600
Akustický tlak v 1,4m		dB(A)	46/46/45/45/44/43/42	46/46/45/45/44/43/42	50/49/48/48/47/46/45	50/50/49/48/47/46/45	53/52/51/51/50/49/48
Akustický výkon		dB(A)	64/64/63/63/62/61/60	64/64/63/63/62/61/60	68/67/66/66/65/64/63	68/68/67/66/65/64/63	71/70/69/69/68/67/66
Externí statický tlak	nom/min-max	Pa	100 (30-200)	100 (30-200)	100 (30-200)	100 (30-200)	100 (30-200)
Rozměry	š x v x h	mm	966x425x690	966x425x690	966x425x690	965x425x690	1322x423x691
Rozměry balení	š x v x h	mm	1090x440x768	1090x440x768	1090x440x768	1090x440x768	1436x450x768
Hmotnost - netto		kg	41	41	51	51	63
Hmotnost - brutto		kg	47	47	47	57	70
Škrťací prvek		Typ	Elektromagnetický expanzní ventil				
Provozní tlak	V/N	MPa	4,4/2,6				
Chladivo		Typ	R410A				
Průměr potrubí - kapalina		mm	9,5	9,5	9,5	9,5	9,5
Průměr potrubí - plyn		mm	15,9	15,9	15,9	15,9	15,9
Odvod kondenzátu		mm	25	25	25	25	25
Nastavitelný rozsah teplot		°C	17-30	17-30	17-30	17-30	17-30
DALŠÍ TECHNICKÉ INFORMACE							
Rozteč děr		mm	800x642	800x642	800x642	800x642	1148x638
Komunikační kabel		mm²	3x0,75 stíněný	3x0,75 stíněný	3x0,75 stíněný	3x0,75 stíněný	3x0,75 stíněný
Doporučená plocha kabelu napájení		mm²	3x2,5	3x2,5	3x2,5	3x2,5	3x2,5
Doporučený jistič		A	B16	B16	B16	B16	B16
VÝBAVA							
Čerpadlo kondenzátu			ne	ne	ne	ne	ne
Výtlak (od dna jednotky)		mm	-	-	-	-	-
Alarm kontakt			ano (230V)	ano (230V)	ano (230V)	ano (230V)	ano (230V)
ON/OFF kontakt			ano (suchý kontakt)	ano (suchý kontakt)	ano (suchý kontakt)	ano (suchý kontakt)	ano (suchý kontakt)
Otvor pro přisávání čerstvého vzduchu			ne	ne	ne	ne	ne
STANDARDNÍ PŘÍSLUŠENSTVÍ							
Napojení odvodu kondenzátu			ano	ano	ano	ano	ano
Spona			ano	ano	ano	ano	ano
Matice			ano	ano	ano	ano	ano
VOLITELNÉ PŘÍSLUŠENSTVÍ							
Ovladač - dálkový (IR)			RM05B	RM05B	RM05B	RM05B	RM05B
Ovladač - drátový			SWC-86E, SWC-86ED	SWC-86E, SWC-86ED	SWC-86E, SWC-86ED	SWC-86E, SWC-86ED	SWC-86E, SWC-86ED
Ovladač - skupinový			SWC-120G	SWC-120G	SWC-120G	SWC-120G	SWC-120G
Centrální ovladač			CCM-180A, CCM15, CCM-270A	CCM-180A, CCM15, CCM-270A	CCM-180A, CCM15, CCM-270A	CCM-180A, CCM15, CCM-270A	CCM-180A, CCM15, CCM-270A
BMS brány			GW-BAC, GW-LON, SDV5-MOD	GW-BAC, GW-LON, SDV5-MOD	GW-BAC, GW-LON, SDV5-MOD	GW-BAC, GW-LON, SDV5-MOD	GW-BAC, GW-LON, SDV5-MOD

Technická specifikace výrobků se může lišit od uvážených hodnot na základě vývoje zařízení výrobcem. Řiďte se dle parametrů na typovém štítku jednotky.

R410A (50% HFC-32, 50% HFC-125). Hodnota GWP použitého chladiva: 2088. Toto zařízení obsahuje fluorované skleníkové plyny zahrnuté v Kjótském protokolu.

Podmínky, za kterých bylo prováděné měření technických parametrů jsou uvedeny na straně 57.

Elektrické schéma zapojení (silové, komunikační a napojení ovladačů viz str. 48).

VYSOKOTLAKÉ KÁNÁLOVÉ JEDNOTKY SDV5

MODEL			SDV5-160DHA	SDV5-200DHA	SDV5-250DHA	SDV5-280DHA	SDV5-400DHA
Výkon chlazení / topení		kW	16,0/17,0	20,0/22,5	25,0/26,0	28,0/31,5	40,0/45,0
Napájení		fáze / Hz / V	1 ~ / 50 / 220-240	1 ~ / 50 / 220-240	1 ~ / 50 / 220-240	1 ~ / 50 / 220-240	1 ~ / 50 / 220-240
Příkon		W	700	990	990	1200	1800
Cirkulace vzduchu	SV/WW/V/S/N/ VN/SN	m³/h	2660/2530/2400/2270/ 2140/2010/1880	4330/4230/4130/4030/ 3930/3830/3730	4330/4230/4130/4030/ 3930/3830/3730	4330/4230/4130/4030/ 3930/3830/3730	6500/6150/5800/5450/ 5100/4750/4400
Akustický tlak v 1,4m		dB(A)	54/54/53/52/51/50/50	57/56/55/54/53/52/50	57/56/55/54/53/52/50	57/56/55/54/53/52/50	60/59/58/57/55/54/52
Akustický výkon		dB(A)	72/72/71/70/69/68/68	75/74/73/72/71/70/68	75/74/73/72/71/70/68	75/74/73/72/71/70/68	78/77/76/75/73/72/70
Externí statický tlak	nom/min-max	Pa	100 (30-200)	170 (20-250)	170 (20-250)	170 (20-250)	300 (100-400)
Rozměry	š x v x h	mm	1322x423x691	1454x515x931	1454x515x931	1454x515x931	2005x929x670
Rozměry balení	š x v x h	mm	1436x450x768	1509x550x990	1509x550x990	1509x550x990	2095x964x800
Hmotnost - netto		kg	63	130	130	130	210
Hmotnost - brutto		kg	70	142	142	142	235
Škrťací prvek		Typ	Elektromagnetický expanzní ventil				
Provozní tlak	VN	MPa	4,4/2,6				
Chladivo		Typ	R410A				
Průměr potrubí - kapalina		mm	9,5	12,7	12,7	12,7	15,9
Průměr potrubí - plyn		mm	15,9	22,2	22,2	22,2	28,6
Odvod kondenzátu		mm	25	32	32	32	32
Nastavitelný rozsah teplot		°C	17-30	17-30	17-30	17-30	17-30
DALŠÍ TECHNICKÉ INFORMACE							
Rozteč děr		mm	1148x638	1270x925	1270x925	1270x925	1270x925
Komunikační kabel		mm²	3x0,75 stíněný	3x0,75 stíněný	3x0,75 stíněný	3x0,75 stíněný	3x0,75 stíněný
Doporučená plocha kabelu napájení		mm²	3x2,5	3x2,5	3x2,5	3x2,5	3x2,5
Doporučený jistič		A	B16	B16	B16	B16	B16
VÝBAVA							
Čerpadlo kondenzátu			ne	ne	ne	ne	ne
Výtlak (od dna jednotky)		mm	-	-	-	-	-
Alarm kontakt			ano (230V)	ano (230V)	ano (230V)	ano (230V)	ano (230V)
ON/OFF kontakt			ano (suchý kontakt)	ano (suchý kontakt)	ano (suchý kontakt)	ano (suchý kontakt)	ano (suchý kontakt)
Otvor pro přisávání čerstvého vzduchu			ne	ne	ne	ne	ne
STANDARDNÍ PŘÍSLUŠENSTVÍ							
Napojení odvodu kondenzátu			ano	ano	ano	ano	ano
Spona			ano	ano	ano	ano	ano
Matice			ano	ano	ano	ano	ano
VOLITELNÉ PŘÍSLUŠENSTVÍ							
Ovladač - dálkový (IR)			RM05B	RM05B	RM05B	RM05B	RM05B
Ovladač - drátový			SWC-86E, SWC-86ED	SWC-86E, SWC-86ED	SWC-86E, SWC-86ED	SWC-86E, SWC-86ED	SWC-86E, SWC-86ED
Ovladač - skupinový			SWC-120G	SWC-120G	SWC-120G	SWC-120G	SWC-120G
Centrální ovladač			CCM-180A, CCM15, CCM-270A	CCM-180A, CCM15, CCM-270A	CCM-180A, CCM15, CCM-270A	CCM-180A, CCM15, CCM-270A	CCM-180A, CCM15, CCM-270A
BMS brány			GW-BAC, GW-LON, SDV5-MOD	GW-BAC, GW-LON, SDV5-MOD	GW-BAC, GW-LON, SDV5-MOD	GW-BAC, GW-LON, SDV5-MOD	GW-BAC, GW-LON, SDV5-MOD

Technická specifikace výrobků se může lišit od uváděných hodnot na základě vývoje zařízení výrobcem. Řiďte se dle parametrů na typovém štítku jednotky.

R410A (50% HFC-32, 50% HFC-125). Hodnota GWP použitého chladiva: 2088. Toto zařízení obsahuje fluorované sklenkové plyny zahrnuté v Kjótském protokolu.

Podmínky, za kterých bylo prováděné měření technických parametrů jsou uvedeny na straně 57.

Elektrické schéma zapojení (sílové, komunikační a napojení ovladačů viz str. 48).

VYSOKOTLAKÉ KÁNALOVÉ JEDNOTKY SDV5

MODEL			SDV5-450DHA	SDV5-560DHA		
Výkon chlazení / topení		kW	45,0/50,0	56,0/63,0		
Napájení		fáze / Hz / V	1 ~ / 50 / 220-240	1 ~ / 50 / 220-240		
Příkon		W	1800	2272		
Cirkulace vzduchu	SV/VV/V5/N/ VN/SN	m³/h	6500/6150/5800/5450/ 5100/4750/4400	7400/7000/6600/6200/ 5800/5400/5000		
Akustický tlak v 1,4m		dB(A)	60/59/58/57/55/54/52	59/58/57/56/55/53/51		
Akustický výkon		dB(A)	78/77/76/75/73/72/70	77/76/75/74/73/71/69		
Externí statický tlak	nom/min-max	Pa	300 (100-400)	300 (100-400)		
Rozměry	š x v x h	mm	2005x929x670	2005x929x670		
Rozměry balení	š x v x h	mm	2095x964x800	2095x964x800		
Hmotnost - netto		kg	210	218		
Hmotnost - brutto		kg	235	248		
Škrtkový prvek		Typ	Elektromagnetický expanzní ventil			
Provozní tlak	VN	MPa	4,4/2,6			
Chladivo		Typ	R410A			
Průměr potrubí - kapalina		mm	15,9	15,9		
Průměr potrubí - plyn		mm	28,6	28,6		
Odvod kondenzátu		mm	32	32		
Nastavitelný rozsah teplot		°C	17-30	17-30		
DALŠÍ TECHNICKÉ INFORMACE						
Rozteč děr		mm	1270x925	1270x925		
Komunikační kabel		mm²	3x0,75 stíněný	3x0,75 stíněný		
Doporučená plocha kabelu napájení		mm²	3x2,5	3x2,5		
Doporučený jistič		A	B16	B16		
VÝBAVA						
Čerpadlo kondenzátu			ne	ne		
Výtlač (od dna jednotky)		mm	-	-		
Alarm kontakt			ano (230V)	ano (230V)		
ON/OFF kontakt			ano (suchý kontakt)	ano (suchý kontakt)		
Otvor pro přisávání čerstvého vzduchu			ne	ne		
STANDARDNÍ PŘÍSLUŠENSTVÍ						
Napojení odvodu kondenzátu			ano	ano		
Spona			ano	ano		
Matice			ano	ano		
VOLITELNÉ PŘÍSLUŠENSTVÍ						
Ovladač - dálkový (IR)			RM05B	RM05B		
Ovladač - drátový			SWC-86E, SWC-86ED	SWC-86E, SWC-86ED		
Ovladač - skupinový			SWC-120G	SWC-120G		
Centrální ovladač			CCM-180A, CCM15, CCM-270A	CCM-180A, CCM15, CCM-270A		
BMS brány			GW-BAC, GW-LON, SDV5-MOD	GW-BAC, GW-LON, SDV5-MOD		

Technická specifikace výrobků se může lišit od uváděných hodnot na základě vývoje zařízení výrobcem. Řiďte se dle parametrů na typovém štítku jednotky.

R410A (50% HFC-32, 50% HFC-125). Hodnota GWP použitého chladiva: 2088. Toto zařízení obsahuje fluorované skleníkové plyny zahrnuté v Kjótském protokolu.

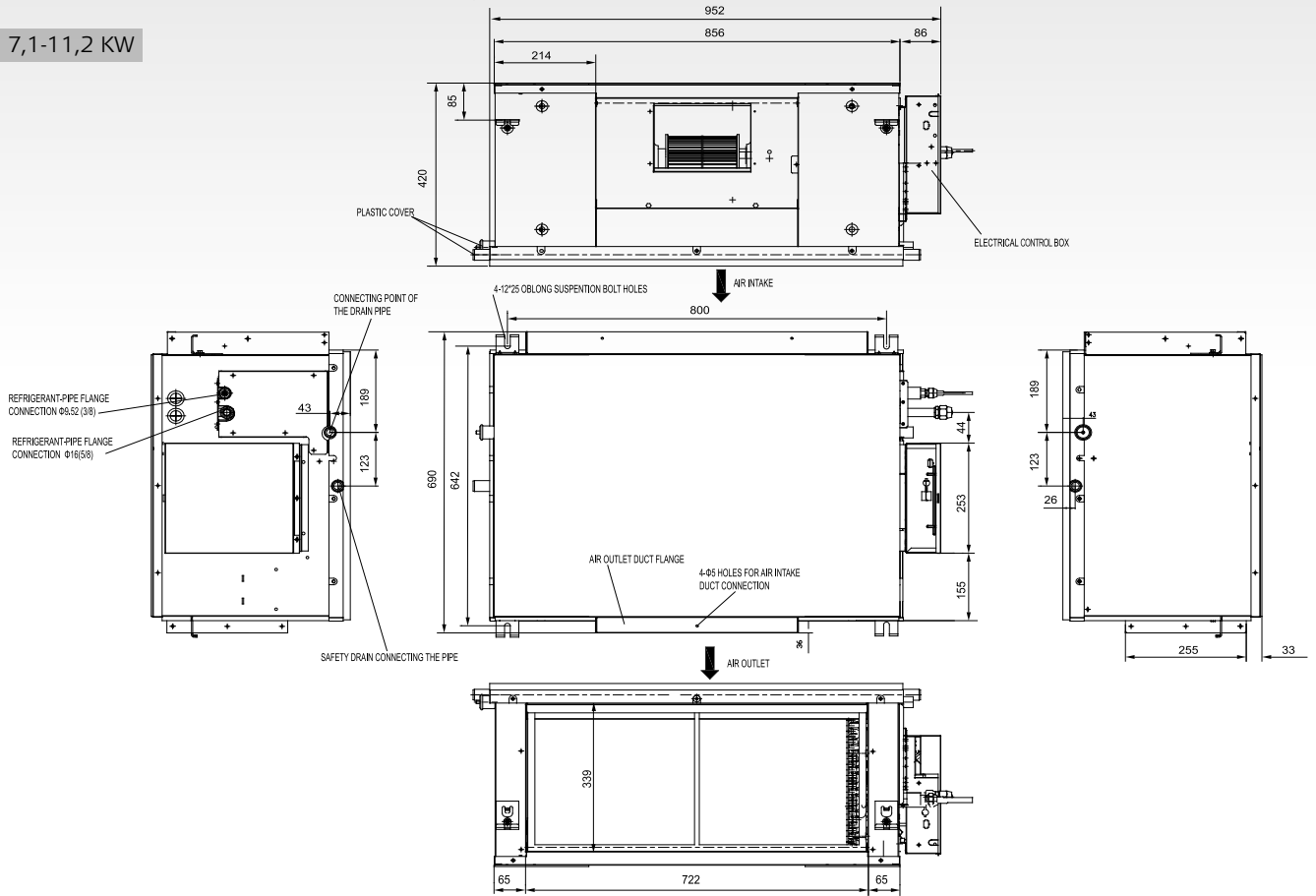
Podmínky, za kterých bylo prováděné měření technických parametrů jsou uvedeny na straně 57.

Elektrické schéma zapojení (sílové, komunikační a napojení ovladačů viz str. 48).

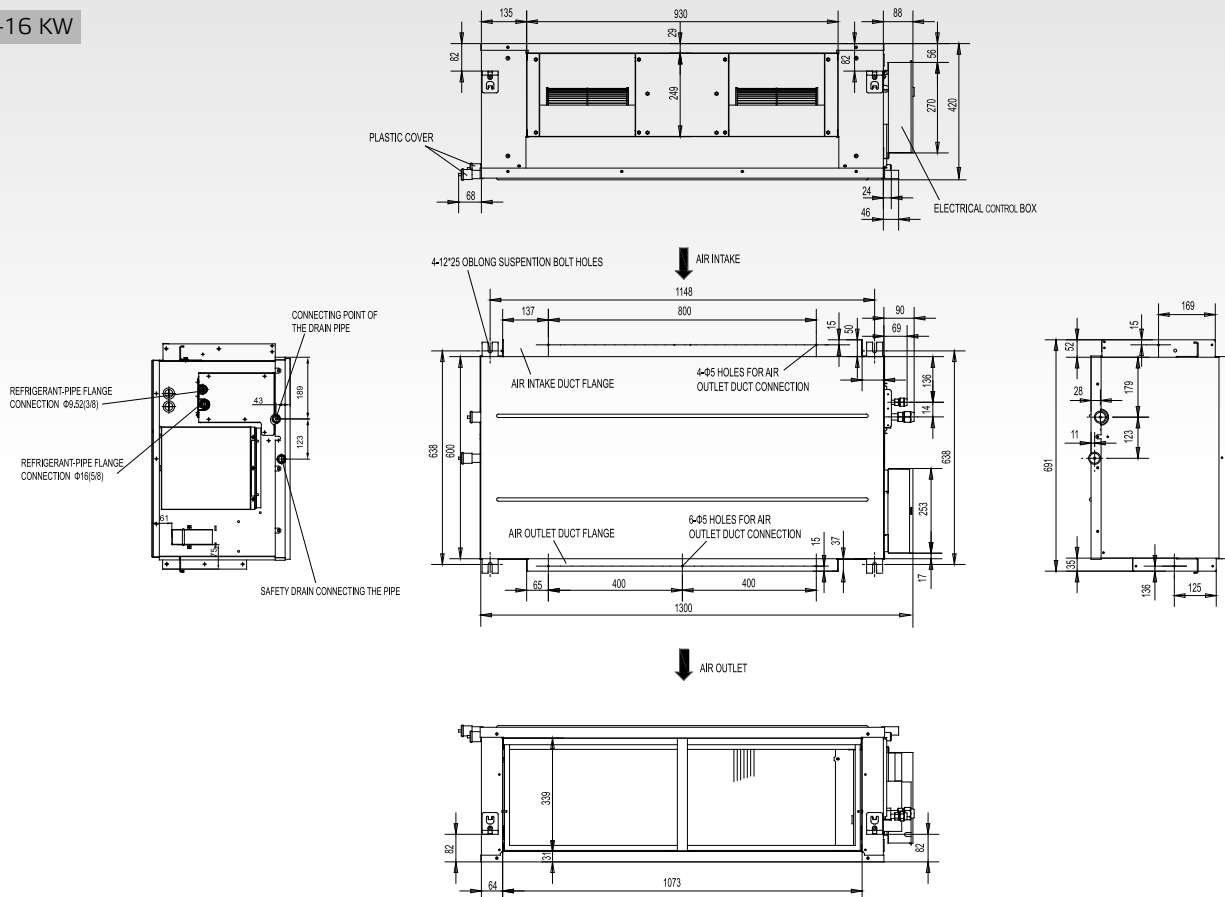
VZHLED A ROZMĚRY VNITŘNÍ JEDNOTKY

Pozice otvoru v pohledu, vnitřní jednotky a závěsných šroubů:
Běžný postup při instalaci: Instalační rozměry vnitřní jednotky

7,1-11,2 KW



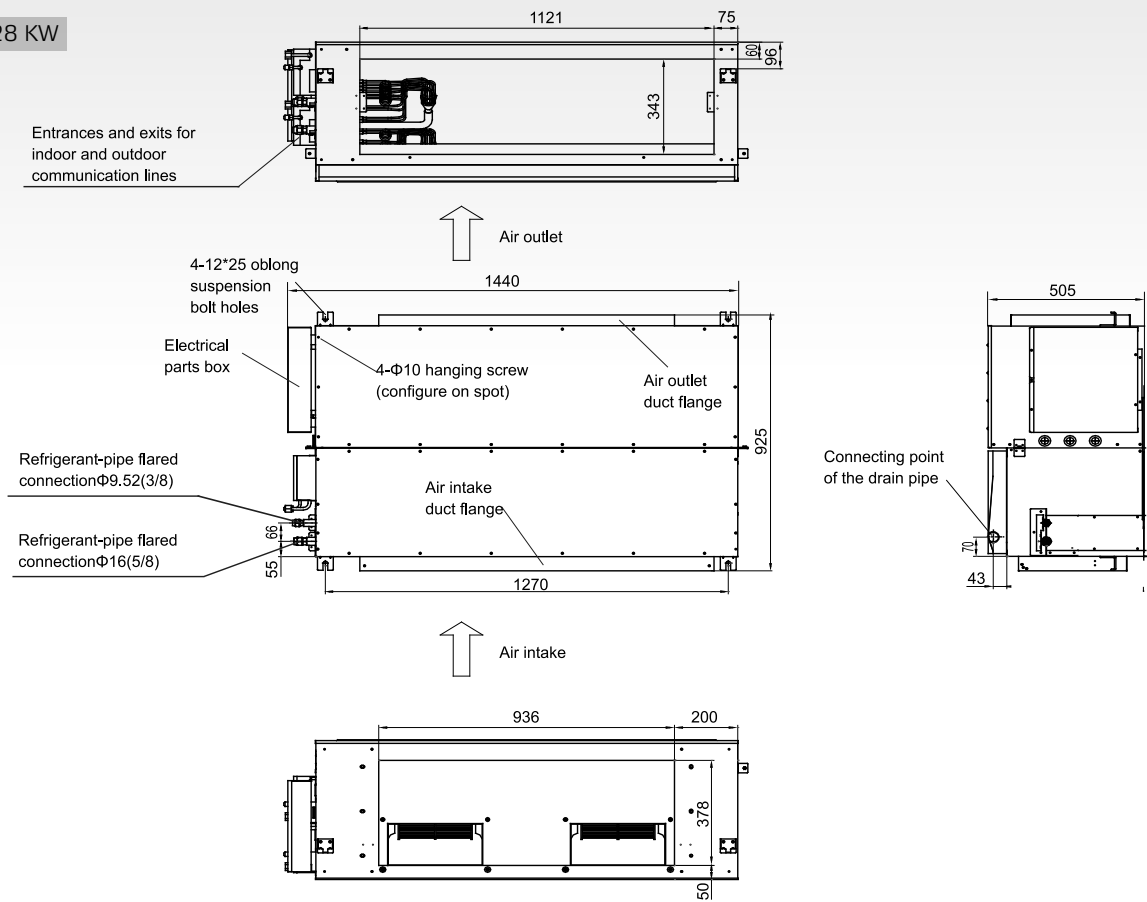
14-16 KW



VZHLED A ROZMĚRY VNITŘNÍ JEDNOTKY

Pozice otvoru v pohledu, vnitřní jednotky a závěsných šroubů:
Běžný postup při instalaci: Instalační rozměry vnitřní jednotky

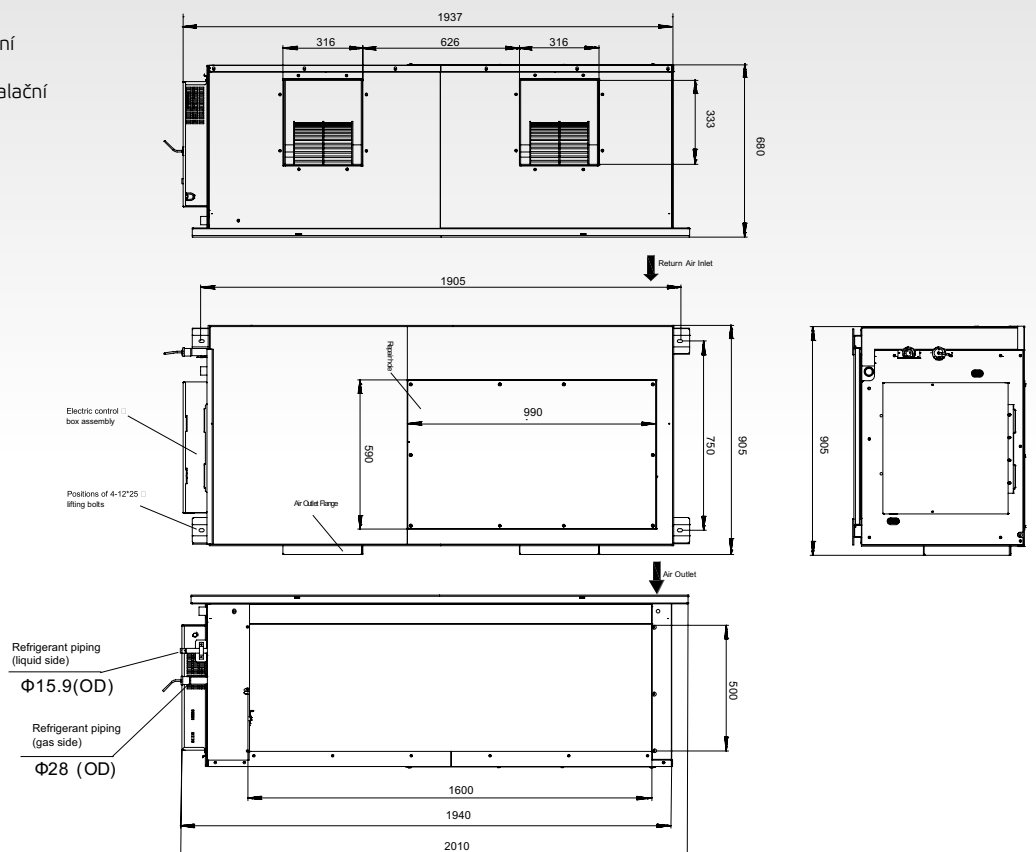
20 KW, 25 KW, 28 KW



VZHLED A ROZMĚRY VNITŘNÍ JEDNOTKY

Pozice otvoru v pohledu, vnitřní jednotky a závěsných šroubů:
Běžný postup při instalaci: Instalační rozměry vnitřní jednotky

40 KW, 45 KW, 56 KW



KANÁLOVÉ JEDNOTKY S PŘÍVODEM ČERSTVÉHO VZDUCHU SDV5

MODEL			SDV5-125DFA	SDV5-140DFA		
Výkon chlazení 1) / topení 2)		kW	12,5/10,5	14,0/12,0		
Napájení		fáze / Hz / V	1 ~ / 50 / 220-240	1 ~ / 50 / 220-240		
Příkon		W	480	480		
Cirkulace vzduchu	SV/VV/S/N/ VN/VS	m³/h	2000/1917/1833/1750/ 1667/1583/1500	2000/1917/1833/1750/ 1667/1583/1500		
Akustický tlak v 1,4m		dB(A)	48/47/46/45/44/43/42	48/47/46/45/44/43/42		
Akustický výkon		dB(A)	66/65/64/63/62/61/60	66/65/64/63/62/61/60		
Externí statický tlak	nom/min-max	Pa	180 (30-200)	180 (30-200)		
Rozměry	š x v x h	mm	1322x423x691	1322x423x691		
Rozměry balení	š x v x h	mm	1436x450x768	1436x450x768		
Hmotnost - netto		kg	68	68		
Hmotnost - brutto		kg	76	76		
Škrťací prvek		Typ	Elektromagnetický expanzní ventil			
Provozní tlak	V/N	MPa	4,4/2,6			
Chladivo		Typ	R410A			
Pracovní rozsah teplot		°C	Topení: -5 až 16, Chlazení: 20 až 43, Ventilátor: 16 až 20			
Průměr potrubí - kapalina		mm	9,5	9,5		
Průměr potrubí - plyn		mm	15,9	15,9		
Odvod kondenzátu		mm	25	25		
Nastavitelný rozsah teplot		°C	17-30	17-30		
DALŠÍ TECHNICKÉ INFORMACE						
Rozteč děr		mm	1151x638	1151x638		
Komunikační kabel		mm²	3x0,75 stíněný	3x0,75 stíněný		
Doporučená plocha kabelu napájení		mm²	3x2,5	3x2,5		
Doporučený jistič		A	B16	B16		
VÝBAVA						
Čerpadlo kondenzátu			ne	ne		
Výtlak (od dna jednotky)		mm	-	-		
Alarm kontakt			ano (230V)	ano (230V)		
ON/OFF kontakt			ano (suchý kontakt)	ano (suchý kontakt)		
Čerstvý vzduch			ano	ano		
Otvor pro přisávání čerstvého vzduchu			ne	ne		
STANDARDNÍ PŘÍSLUŠENSTVÍ						
Napojení odvodu kondenzátu			ano	ano		
Spona			ano	ano		
Matice			ano	ano		
VOLITELNÉ PŘÍSLUŠENSTVÍ						
Ovladač - dálkový (IR)			RM05B	RM05B		
Ovladač - drátový			SWC-86E, SWC-86ED	SWC-86E, SWC-86ED		
Ovladač - skupinový			SWC-120G	SWC-120G		
Centrální ovladač			CCM-180A, CCM15, CCM-270A	CCM-180A, CCM15, CCM-270A		
BMS brány			GW-BAC, GW-LON, SDV5-MOD	GW-BAC, GW-LON, SDV5-MOD		

Technická specifikace výrobků se může lišit od uváděných hodnot na základě vývoje zařízení výrobcem. Říďte se dle parametrů na typovém štítku jednotky.

R410A (50% HFC-32, 50% HFC-125). Hodnota GWP použitého chladiva: 2088. Toto zařízení obsahuje fluorované sklenkové plyny zahrnuté v Kjótském protokolu.

Podmínky, za kterých bylo prováděné měření technických parametrů jsou uvedeny na straně 57.

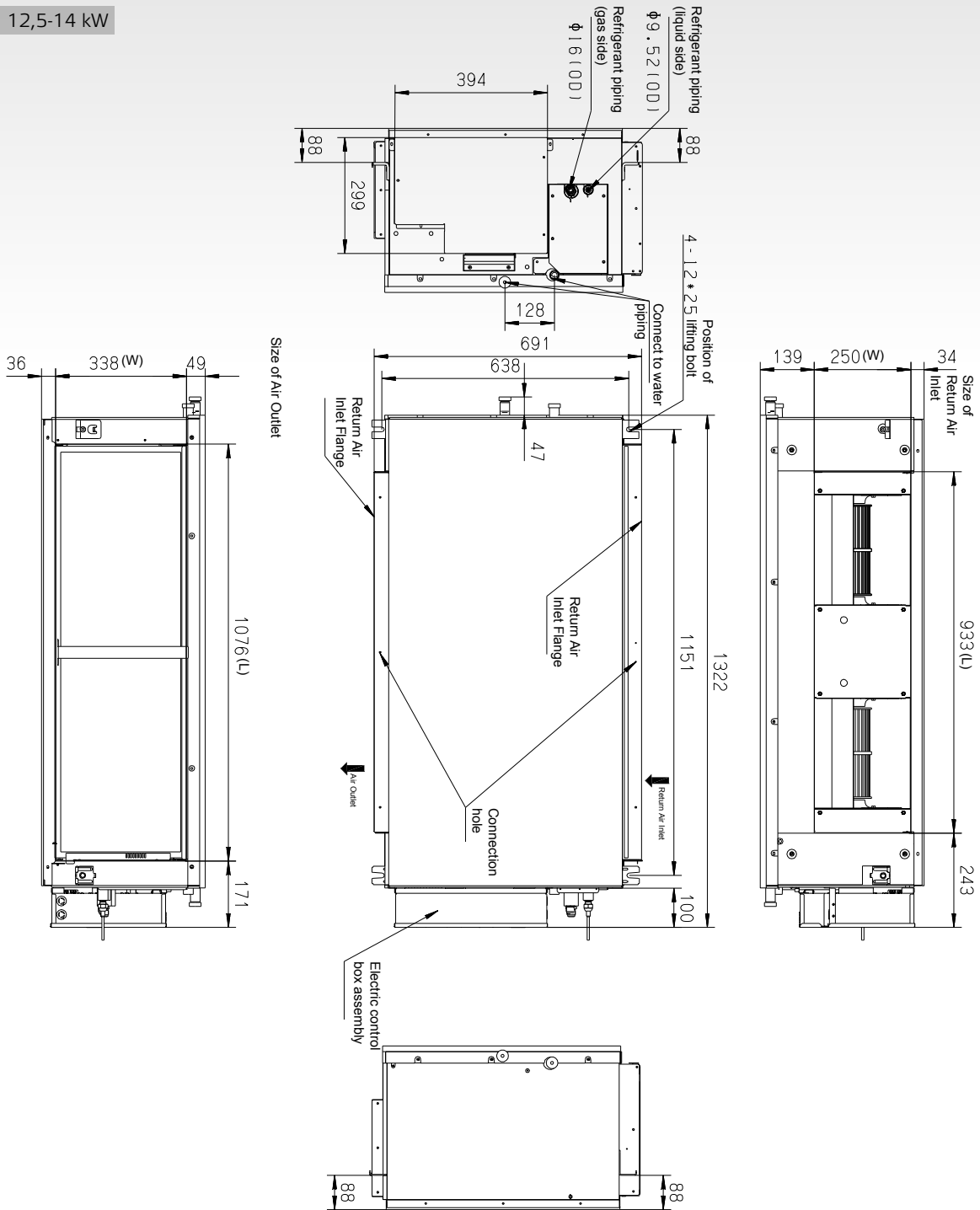
Elektrické schéma zapojení (sílové, komunikační a napojení ovladačů viz str. 48).

1) Venkovní teplota 33°C DB, 28°C WB; Délka potrubí je 8m, výškový rozdíl je 0m.

2) Venkovní teplota 0°C DB, 2,9°C WB; Délka potrubí je 8m, výškový rozdíl je 0m.

VZHLED A ROZMĚRY VNITŘNÍ JEDNOTKY

12,5-14 kW



PODSTROPNĚ-PARAPETNÍ JEDNOTKY SDV5

MODEL			SDV5-36FA	SDV5-45FA	SDV5-56FA	SDV5-71FA	SDV5-80FA
Výkon chlazení / topení		kW	3,6/4,0	4,5/5,0	5,6/6,3	7,1/8,0	8,0/9,0
Napájení		fáze / Hz / V	1 ~ / 50 / 220-240	1 ~ / 50 / 220-240	1 ~ / 50 / 220-240	1 ~ / 50 / 220-240	1 ~ / 50 / 220-240
Příkon		W	49	115	115	115	130
Cirkulace vzduchu	SV/WV/S/NV VN/SN	m³/h	550/525/500/480/460/ 440/420	930/895/860/830/792/ 755/720	930/895/860/830/792/ 755/720	930/895/860/830/792/ 755/720	1280/1245/1210/1170/ 1130/1085/1050
Akustický tlak v 1 m		dB(A)	40/39/38/38/37/36/36	43/42/41/41/39/38/38	43/42/41/41/39/38/38	43/42/41/41/39/38/38	45/44/43/43/42/41/40
Akustický výkon		dB(A)	53/52/51/51/50/49/49	56/55/54/54/52/51/51	56/55/54/54/52/51/51	56/55/54/54/52/51/51	58/57/56/56/55/54/53
Rozměry	š x v x h	mm	990x660x203	990x660x203	990x660x203	990x660x203	1280x660x203
Rozměry balení	š x v x h	mm	1089x744x296	1089x744x296	1089x744x296	1089x744x296	1379x744x296
Hmotnost - netto		kg	26	28	28	28	35
Hmotnost - brutto		kg	32	34	34	34	41
Škrtící prvek		Typ	Elektromagnetický expanzní ventil				
Provozní tlak	V/N	MPa	4,4/2,6				
Chladivo		Typ	R410A				
Průměr potrubí - kapalina		mm	6,4	6,4	9,5	9,5	9,5
Průměr potrubí - plyn		mm	12,7	12,7	15,9	15,9	15,9
Odvod kondenzátu		mm	16	16	16	16	16
Nastavitelný rozsah teplot		°C	17-30	17-30	17-30	17-30	17-30
DALŠÍ TECHNICKÉ INFORMACE							
Komunikační kabel		mm²	3x0,75 stíněný	3x0,75 stíněný	3x0,75 stíněný	3x0,75 stíněný	3x0,75 stíněný
Doporučená plocha kabelu napájení		mm²	3x2,5	3x2,5	3x2,5	3x2,5	3x2,5
Doporučený jistič		A	B16	B16	B16	B16	B16
VÝBAVA							
Čerpadlo kondenzátu			ne	ne	ne	ne	ne
Výtlak (od dna jednotky)		mm	-	-	-	-	-
Alarm kontakt			ano (230V)	ano (230V)	ano (230V)	ano (230V)	ano (230V)
ON/OFF kontakt			ano (suchý kontakt)	ano (suchý kontakt)	ano (suchý kontakt)	ano (suchý kontakt)	ano (suchý kontakt)
Otvor pro přísávání čerstvého vzduchu			ne	ne	ne	ne	ne
STANDARDNÍ PŘÍSLUŠENSTVÍ							
Napojení odvodu kondenzátu			ano	ano	ano	ano	ano
Spona			ano	ano	ano	ano	ano
Matice			ano	ano	ano	ano	ano
VOLITELNÉ PŘÍSLUŠENSTVÍ							
Ovladač - dálkový (IR)			RM05B	RM05B	RM05B	RM05B	RM05B
Ovladač - drátový			SWC-86E, SWC-86ED	SWC-86E, SWC-86ED	SWC-86E, SWC-86ED	SWC-86E, SWC-86ED	SWC-86E, SWC-86ED
Ovladač - skupinový			SWC-120G	SWC-120G	SWC-120G	SWC-120G	SWC-120G
Centrální ovladač			CCM-180A, CCM15, CCM-270A	CCM-180A, CCM15, CCM-270A	CCM-180A, CCM15, CCM-270A	CCM-180A, CCM15, CCM-270A	CCM-180A, CCM15, CCM-270A
BMS brány			GW-BAC, GW-LON, SDV5-MOD	GW-BAC, GW-LON, SDV5-MOD	GW-BAC, GW-LON, SDV5-MOD	GW-BAC, GW-LON, SDV5-MOD	GW-BAC, GW-LON, SDV5-MOD

Technická specifikace výrobků se může lišit od uváděných hodnot na základě vývoje zařízení výrobcem. Říďte se dle parametrů na typovém štítku jednotky.

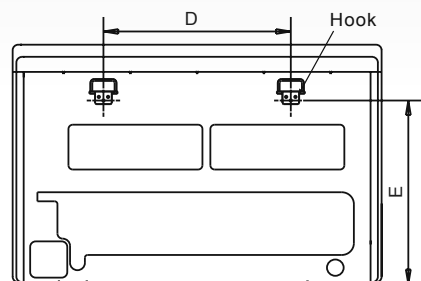
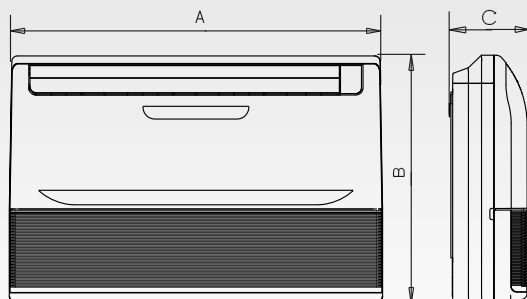
R410A (50% HFC-32, 50% HFC-125). Hodnota GWP použitého chladiva: 2088. Toto zařízení obsahuje fluorované sklenkové plyny zahrnuté v Kjótském protokolu.

Podmínky, za kterých bylo prováděné měření technických parametrů jsou uvedeny na straně 57.

Elektrické schéma zapojení (silové, komunikační a napojení ovladačů viz str. 48).

VZHLED A ROZMĚRY VNITŘNÍ JEDNOTKY

Instalace na stěnu



Rozměry jednotky

MODEL	A	B	C	D	E	F	G
36~71	990	660	203	505	506	907	200
80~90	1280	660	203	795	506	1195	200
112~140	1670	680	244	1070	450	1542	200

PODSTROPNĚ-PARAPETNÍ JEDNOTKY SDV5

MODEL			SDV5-90FA	SDV5-112FA	SDV5-140FA		
Výkon chlazení / topení		kW	9,0/10,0	11,2/12,5	14,0/15,0		
Napájení		fáze / Hz / V	1 ~ / 50 / 220-240	1 ~ / 50 / 220-240	1 ~ / 50 / 220-240		
Příkon		W	130	180	180		
Cirkulace vzduchu	SV/W/V/S/N/ VN/SN	m³/h	1280/1245/1210/1170/ 1130/1085/1050	1890/1830/1765/1700/ 1660/1620/1580	1890/1830/1765/1700/ 1660/1620/1580		
Akustický tlak v 1 m		dB(A)	45/44/43/43/42/41/40	47/46/45/45/44/43/42	47/46/45/45/44/43/42		
Akustický výkon		dB(A)	58/57/56/56/55/54/53	60/59/58/58/57/56/55	60/59/58/58/57/56/55		
Rozměry	š x v x h	mm	1280x660x203	1670x680x244	1670x680x244		
Rozměry balení	š x v x h	mm	1379x744x296	1915x760x330	1915x760x330		
Hmotnost - netto		kg	35	48	48		
Hmotnost - brutto		kg	41	58	58		
Škrtící prvek		Typ	Elektromagnetický expanzní ventil				
Provozní tlak	V/N	MPa	4,4/2,6				
Chladivo		Typ	R410A				
Průměr potrubí - kapalina		mm	9,5	9,5	9,5		
Průměr potrubí - plyn		mm	15,9	15,9	15,9		
Odvod kondenzátu		mm	16	16	16		
Nastavitelný rozsah teplot		°C	17-30	17-30	17-30		
DALŠÍ TECHNICKÉ INFORMACE							
Komunikační kabel		mm²	3x0,75 stíněný	3x0,75 stíněný	3x0,75 stíněný		
Doporučená plocha kabelu napájení		mm²	3x2,5	3x2,5	3x2,5		
Doporučený jistič		A	B16	B16	B16		
VÝBAVA							
Čerpadlo kondenzátu			ne	ne	ne		
Výtlak (od dna jednotky)		mm	-	-	-		
Alarm kontakt			ano (230V)	ano (230V)	ano (230V)		
ON/OFF kontakt			ano (suchý kontakt)	ano (suchý kontakt)	ano (suchý kontakt)		
Otvor pro přísávání čerstvého vzduchu			ne	ne	ne		
STANDARDNÍ PŘÍSLUŠENSTVÍ							
Napojení odvodu kondenzátu			ano	ano	ano		
Spona			ano	ano	ano		
Matice			ano	ano	ano		
VOLITELNÉ PŘÍSLUŠENSTVÍ							
Ovladač - dálkový (IR)			RM05B	RM05B	RM05B		
Ovladač - drátový			SWC-86E, SWC-86ED	SWC-86E, SWC-86ED	SWC-86E, SWC-86ED		
Ovladač - skupinový			SWC-120G	SWC-120G	SWC-120G		
Centrální ovladač			CCM-180A, CCM15, CCM-270A	CCM-180A, CCM15, CCM-270A	CCM-180A, CCM15, CCM-270A		
BMS brány			GW-BAC, GW-LON, SDV5-MOD	GW-BAC, GW-LON, SDV5-MOD	GW-BAC, GW-LON, SDV5-MOD		

Technická specifikace výrobků se může lišit od uvedených hodnot na základě vývoje zařízení výrobcem. Řiďte se dle parametrů na typovém štítku jednotky.

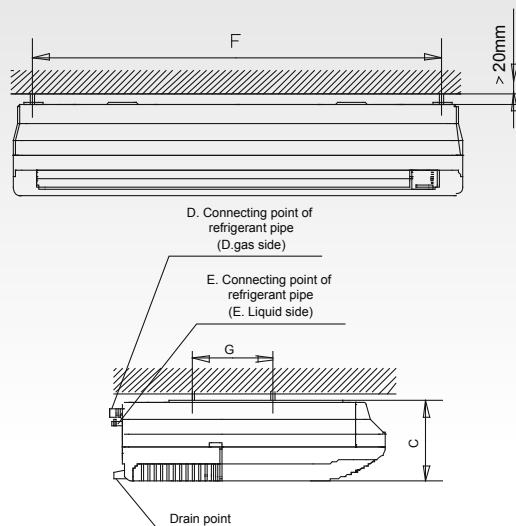
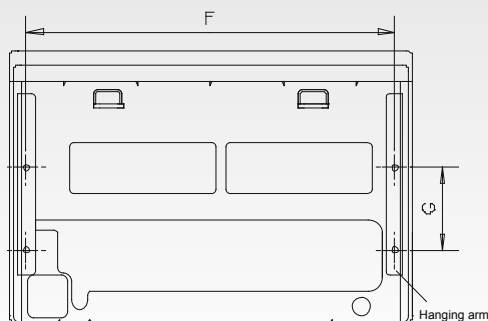
R410A (50% HFC-32, 50% HFC-125). Hodnota GWP použitého chladiva: 2088. Toto zařízení obsahuje fluorované sklenkové plyny zahrnuté v Kjótském protokolu.

Podmínky, za kterých bylo prováděné měření technických parametrů jsou uvedeny na straně 57.

Elektrické schéma zapojení (sílové, komunikační a napojení ovladačů viz str. 48).

VZHLED A ROZMĚRY VNITŘNÍ JEDNOTKY

Instalace na strop



Rozměry jednotky

MODEL	A	B	C	D	E	F	G
36~71	990	660	203	505	506	907	200
80~90	1280	660	203	795	506	1195	200
112~140	1670	680	244	1070	450	1542	200

PARAPETNÍ VESTAVĚNÉ JEDNOTKY SDV5

MODEL			SDV5-22FCA	SDV5-28FCA	SDV5-36FCA	SDV5-45FCA	
Výkon chlazení / topení		kW	2,2/2,4	2,8/3,2	3,6/4,0	4,5/5,0	
Napájení		fáze / Hz / V	1 ~ / 50 / 220-240	1 ~ / 50 / 220-240	1 ~ / 50 / 220-240	1 ~ / 50 / 220-240	
Příkon		W	40	45	55	60	
Cirkulace vzduchu	SV/VV/V5/NV VN/VS	m³/h	530/504/478/456/439/ 418/400	569/540/515/485/462/ 443/421	624/591/557/522/473/ 420/375	660/625/583/542/501/ 475/440	
Akustický tlak v 1 m		dB(A)	36/35/34/33/31/30/29	36/35/34/33/31/30/29	37/36/35/34/32/31/30	37/36/35/34/32/31/30	
Akustický výkon		dB(A)	54/53/52/51/49/48/47	54/53/52/51/49/48/47	55/54/53/52/51/49/48	55/54/53/52/51/49/48	
Rozměry	š x v x h	mm	840x545x212	840x545x212	1036x545x212	1036x545x212	
Rozměry balení	š x v x h	mm	925x639x305	925x639x305	1125x639x305	1125x639x305	
Hmotnost - netto		kg	21	21	25,5	25,5	
Hmotnost - brutto		kg	25,5	25,5	30,5	30,5	
Škrťací prvek		Typ	Elektromagnetický expanzní ventil				
Provozní tlak	V/N	MPa	4,4/2,6				
Chladivo		Typ	R410A				
Průměr potrubí - kapalina		mm	6,4	6,4	6,4	6,4	
Průměr potrubí - plyn		mm	12,7	12,7	12,7	12,7	
Odvod kondenzátu		mm	16	16	16	16	
Nastavitelný rozsah teplot		°C	17-30	17-30	17-30	17-30	
DALŠÍ TECHNICKÉ INFORMACE							
Rozteč děr		mm	725x345	725x345	925x345	925x345	
Komunikační kabel		mm²	3x0,75 stíněný	3x0,75 stíněný	3x0,75 stíněný	3x0,75 stíněný	
Doporučená plocha kabelu napájení		mm²	3x2,5	3x2,5	3x2,5	3x2,5	
Doporučený jistič		A	B16	B16	B16	B16	
VÝBAVA							
Čerpadlo kondenzátu			ne	ne	ne	ne	
Výtlak (od dna jednotky)		mm	-	-	-	-	
Alarm kontakt			ano (230V)	ano (230V)	ano (230V)	ano (230V)	
ON/OFF kontakt			ano (suchý kontakt)	ano (suchý kontakt)	ano (suchý kontakt)	ano (suchý kontakt)	
Otvor pro přisávání čerstvého vzduchu			ne	ne	ne	ne	
STANDARDNÍ PŘÍSLUŠENSTVÍ							
Napojení odvodu kondenzátu			ano	ano	ano	ano	
Spona			ano	ano	ano	ano	
Matice			ano	ano	ano	ano	
VOLITELNÉ PŘÍSLUŠENSTVÍ							
Ovladač - dálkový (IR)			RM05B	RM05B	RM05B	RM05B	
Ovladač - drátový			SWC-86E, SWC-86ED	SWC-86E, SWC-86ED	SWC-86E, SWC-86ED	SWC-86E, SWC-86ED	
Ovladač - skupinový			SWC-120G	SWC-120G	SWC-120G	SWC-120G	
Centrální ovladač			CCM-180A, CCM115, CCM-270A	CCM-180A, CCM115, CCM-270A	CCM-180A, CCM115, CCM-270A	CCM-180A, CCM115, CCM-270A	
BMS brány			GW-BAC, GW-LON, SDV5-MOD	GW-BAC, GW-LON, SDV5-MOD	GW-BAC, GW-LON, SDV5-MOD	GW-BAC, GW-LON, SDV5-MOD	

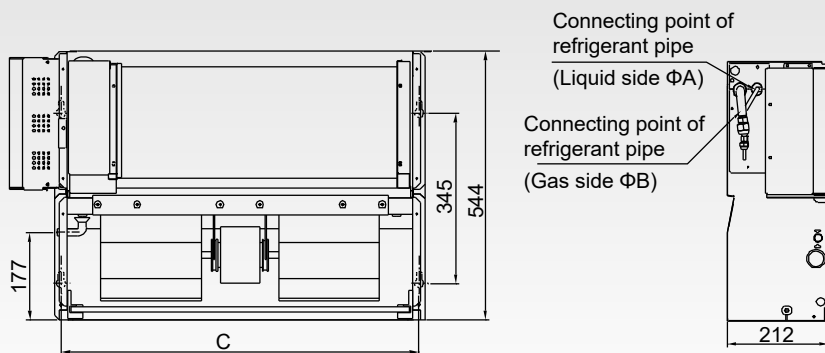
Technická specifikace výrobků se může lišit od uváděných hodnot na základě vývoje zařízení výrobcem. Řiďte se dle parametrů na typovém štítku jednotky.

R410A (50% HFC-32, 50% HFC-125). Hodnota GWP použitého chladiva: 2088. Toto zařízení obsahuje fluorované sklenkové plyny zahrnuté v Kjótském protokolu.

Podmínky, za kterých bylo prováděné měření technických parametrů jsou uvedeny na straně 57.

Elektrické schéma zapojení (sílové, komunikační a napojení ovladačů viz str. 48).

VZHLED A ROZMĚRY VNITŘNÍ JEDNOTKY



Model names	Dimensions (mm)		
	A	B	C
SDV5-22FCA SDV5-28FCA	Φ6.35	Φ12.7	725
SDV5-36FCA SDV5-45FCA	Φ6.35	Φ12.7	925
SDV5-56FCA SDV5-71FCA SDV5-80FCA	Φ9.53	Φ15.9	1225

PARAPETNÍ VESTAVĚNÉ JEDNOTKY SDV5

MODEL			SDV5-56FCA	SDV5-71FCA	SDV5-80FCA		
Výkon chlazení / topení		kW	5,6/6,3	7,1/8,0	8,0/9,0		
Napájení		fáze / Hz / V	1 ~ / 50 / 220-240	1 ~ / 50 / 220-240	1 ~ / 50 / 220-240		
Příkon		W	88	110	130		
Cirkulace vzduchu	SV/VV/V/S/N/ VN/SN	m³/h	1150/1094/1028/970/ 925/886/830	1380/1290/1205/1100/ 1033/955/870	1380/1290/1205/1100/ 1033/955/870		
Akustický tlak v 1 m		dB(A)	41/39/37/35/33/32/31	44/42/40/39/37/35/33	44/42/40/39/37/35/33		
Akustický výkon		dB(A)	59/57/55/53/51/50/49	62/60/58/57/55/53/51	62/60/58/57/55/53/51		
Rozměry	š x v x h	mm	1340x545x212	1340x545x212	1340x545x212		
Rozměry balení	š x v x h	mm	1425x639x305	1425x639x305	1425x639x305		
Hmotnost - netto		kg	30,5	30,5	32		
Hmotnost - brutto		kg	35,5	35,5	37		
Škrtící prvek		Typ	Elektromagnetický expanzní ventil				
Provozní tlak	V/N	MPa	4,4/2,6				
Chladivo		Typ	R410A				
Průměr potrubí - kapalina		mm	9,5	9,5	9,5		
Průměr potrubí - plyn		mm	15,9	15,9	15,9		
Odvod kondenzátu		mm	16	16	16		
Nastavitelný rozsah teplot		°C	17-30	17-30	17-30		
DALŠÍ TECHNICKÉ INFORMACE							
Rozteč děr		mm	1225x345	1225x345	1225x345		
Komunikační kabel		mm²	3x0,75 stíněný	3x0,75 stíněný	3x0,75 stíněný		
Doporučená plocha kabelu napájení		mm²	3x2,5	3x2,5	3x2,5		
Doporučený jistič		A	B16	B16	B16		
VÝBAVA							
Čerpadlo kondenzátu			ne	ne	ne		
Výtlak (od dna jednotky)		mm	-	-	-		
Alarm kontakt			ano (230V)	ano (230V)	ano (230V)		
ON/OFF kontakt			ano (suchý kontakt)	ano (suchý kontakt)	ano (suchý kontakt)		
Otvor pro přísávání čerstvého vzduchu			ne	ne	ne		
STANDARDNÍ PŘÍSLUŠENSTVÍ							
Napojení odvodu kondenzátu			ano	ano	ano		
Spona			ano	ano	ano		
Matice			ano	ano	ano		
VOLITELNÉ PŘÍSLUŠENSTVÍ							
Ovladač - dálkový (IR)			RM05B	RM05B	RM05B		
Ovladač - drátový			SWC-86E, SWC-86ED	SWC-86E, SWC-86ED	SWC-86E, SWC-86ED		
Ovladač - skupinový			SWC-120G	SWC-120G	SWC-120G		
Centrální ovladač			CCM-180A, CCM115, CCM-270A	CCM-180A, CCM115, CCM-270A	CCM-180A, CCM115, CCM-270A		
BMS brány			GW-BAC, GW-LON, SDV5-MOD	GW-BAC, GW-LON, SDV5-MOD	GW-BAC, GW-LON, SDV5-MOD		

Technická specifikace výrobků se může lišit od uváděných hodnot na základě vývoje zařízení výrobcem. Říďte se dle parametrů na typovém štítku jednotky.

R410A (50% HFC-32, 50% HFC-125). Hodnota GWP použitého chladiva: 2088. Toto zařízení obsahuje fluorované sklenkové plyny zahrnuté v Kjótském protokolu.

Podmínky, za kterých bylo prováděné měření technických parametrů jsou uvedeny na straně 57.

Elektrické schéma zapojení (sílové, komunikační a napojení ovladačů viz str. 48).

KONZOLOVÉ JEDNOTKY SDV5

MODEL			SDV5-22PA	SDV5-28PA	SDV5-36PA	SDV5-45PA	
Výkon chlazení / topení		kW	2,2/2,4	2,8/3,2	3,6/4,0	4,5/5,0	
Napájení		fáze / Hz / V	1 ~ / 50 / 220-240	1 ~ / 50 / 220-240	1 ~ / 50 / 220-240	1 ~ / 50 / 220-240	
Příkon		W	20	25	25	35	
Cirkulace vzduchu	SV/W/V/S/N/ V/N/S/N	m³/h	430/401/374/345/302/ 268/229	510/482/456/430/355/ 286/229	510/482/456/430/355/ 286/229	660/614/561/512/478/ 436/400	
Akustický tlak v 1 m		dB(A)	38/36/34/32/28/27/26	39/37/35/33/31/29/27	39/37/35/33/31/29/27	42/41/40/39/37/36/36	
Rozměry	š x v x h	mm	700x600x210				
Rozměry balení	š x v x h	mm	810x710x305				
Hmotnost - netto		kg	14	15	15	15	
Hmotnost - brutto		kg	19	20	20	20	
Štěrčí prvek		Typ	Elektromagnetický expanzní ventil				
Provozní tlak	V/N	MPa	4,4/2,6				
Chladivo		Typ	R410A				
Průměr potrubí - kapalina		mm	6,4	6,4	6,4	6,4	
Průměr potrubí - plyn		mm	12,7	12,7	12,7	12,7	
Odvod kondenzátu		mm	16	16	16	16	
Nastavitelný rozsah teplot		°C	17-30	17-30	17-30	17-30	
DALŠÍ TECHNICKÉ INFORMACE							
Komunikační kabel		mm²	3x0,75 stíněný	3x0,75 stíněný	3x0,75 stíněný	3x0,75 stíněný	
Doporučená plocha kabelu napájení		mm²	3x2,5	3x2,5	3x2,5	3x2,5	
Doporučený jistič		A	B16	B16	B16	B16	
VÝBAVA							
Čerpadlo kondenzátu			ne	ne	ne	ne	
Výtlak (od dna jednotky)		mm	-	-	-	-	
Alarm kontakt			ano (230V)	ano (230V)	ano (230V)	ano (230V)	
ON/OFF kontakt			ano (suchý kontakt)	ano (suchý kontakt)	ano (suchý kontakt)	ano (suchý kontakt)	
Otvor pro přísávání čerstvého vzduchu			ne	ne	ne	ne	
STANDARDNÍ PŘÍSLUŠENSTVÍ							
Napojení odvodu kondenzátu			ano	ano	ano	ano	
Spona			ano	ano	ano	ano	
Matice			ano	ano	ano	ano	
VOLITELNÉ PŘÍSLUŠENSTVÍ							
Ovladač - dálkový (IR)			RM05B	RM05B	RM05B	RM05B	
Ovladač - drátový			SWC-86E, SWC-86ED	SWC-86E, SWC-86ED	SWC-86E, SWC-86ED	SWC-86E, SWC-86ED	
Ovladač - skupinový			SWC-120G	SWC-120G	SWC-120G	SWC-120G	
Centrální ovladač			CCM-180A, CCM15, CCM-270A	CCM-180A, CCM15, CCM-270A	CCM-180A, CCM15, CCM-270A	CCM-180A, CCM15, CCM-270A	
BMS brány			GW-BAC, GW-LON, SDV5-MOD	GW-BAC, GW-LON, SDV5-MOD	GW-BAC, GW-LON, SDV5-MOD	GW-BAC, GW-LON, SDV5-MOD	

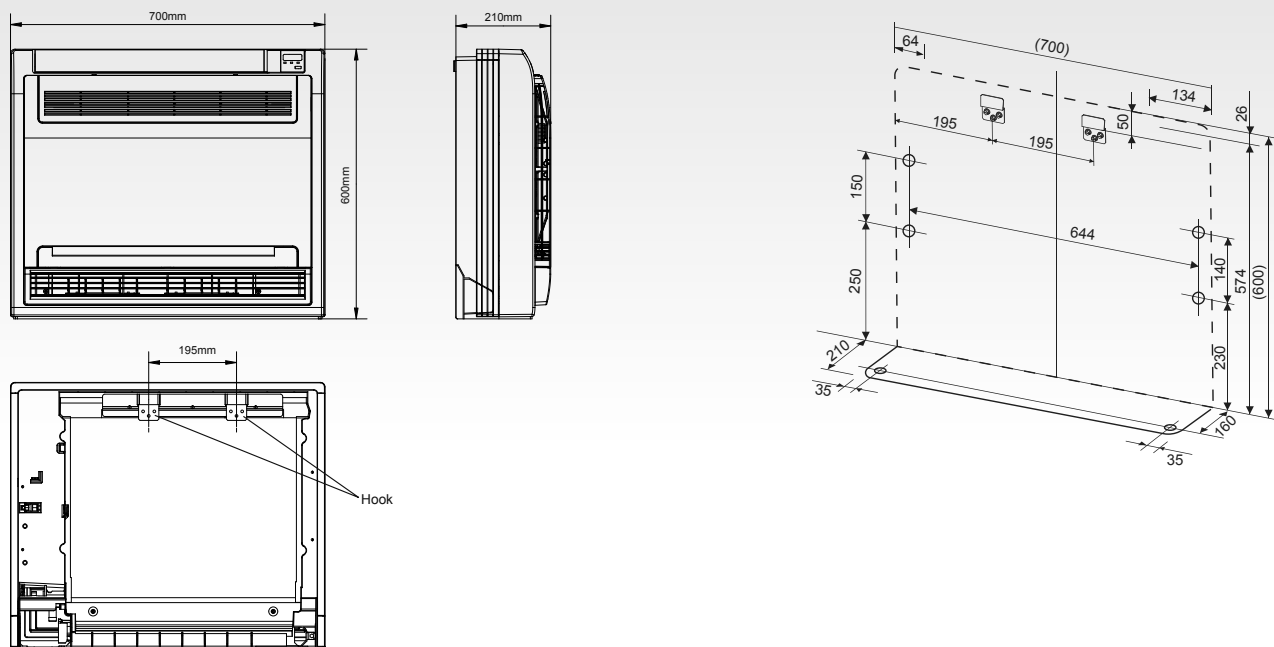
Technická specifikace výrobků se může lišit od uváděných hodnot na základě vývoje zařízení výrobcem. Řiďte se dle parametrů na typovém štítku jednotky.

R410A (50% HFC-32, 50% HFC-125). Hodnota GWP použitého chladiva: 2088. Toto zařízení obsahuje fluorované sklenkové plyny zahrnuté v Kjótském protokolu.

Podmínky, za kterých bylo prováděné měření technických parametrů jsou uvedeny na straně 57.

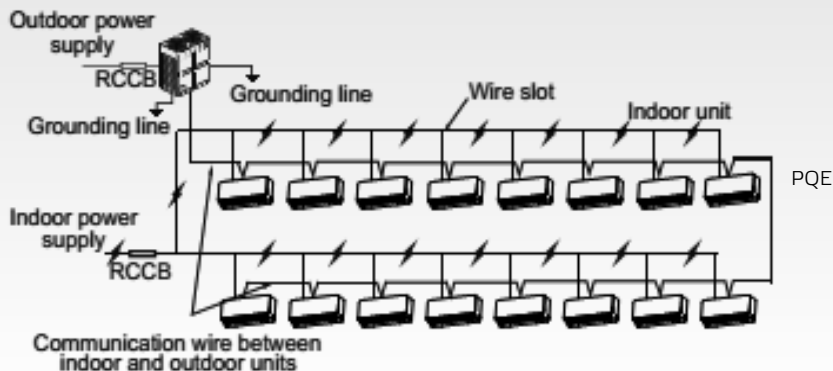
Elektrické schéma zapojení (sílové, komunikační a napojení ovladačů viz str. 48).

VZHLED A ROZMĚRY VNITŘNÍ JEDNOTKY



ELEKTRICKÉ SCHÉMA ZAPOJENÍ

ELEKTRICKÉ SCHÉMA ZAPOJENÍ MEZI VNITŘNÍMI JEDNOTKAMI A VENKOVNÍ JEDNOTKOU



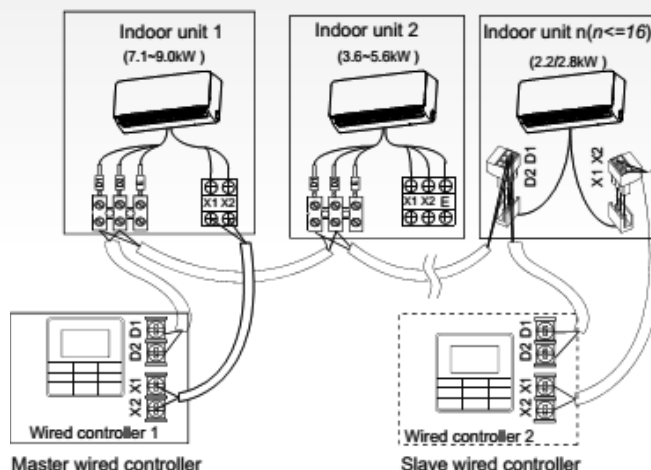
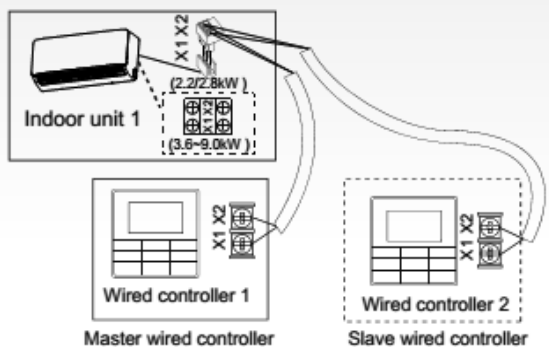
ELEKTRICKÉ SCHÉMA ZAPOJENÍ MEZI VNITŘNÍMI JEDNOTKAMI A OVLADAČI

Drátové ovladače mohou být zapojeny různými způsoby v závislosti na druhu komunikace s ID.

Obousměrný režim komunikace s ID (ID přijímá povely a umí dát informace o stavu/systému ovladači):

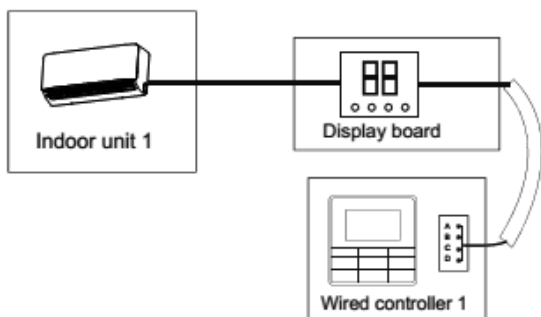
Jeden drátový ovladač (SWC-86ED) se zapojí na jednu vnitřní jednotku nebo dva drátové ovladače (2xSWC-86ED: master a slave) se zapojí na jednu vnitřní jednotku.

Jeden skupinový drátový ovladač (SWC-120G) se zapojí na více vnitřních jednotek nebo dva drátové skupinové ovladače (2xSWC-120G: master a slave) se zapojí na více vnitřních jednotek.



Pro jednosměrný režim komunikace ID (ID pouze přijímá povely):

Jeden drátový ovladač (SWC-86E) se zapojí na jednu vnitřní jednotku.



KOMPATIBILNÍ S OD SDV4, SDV4F, SDV5 A SDV5-3P

MODEL			AHUKZ-00D	AHUKZ-01D	AHUKZ-02D	AHUKZ-03D
Výkon		kw	2,2-8	9-20	21-36	37-56
Napájení		fáze / Hz / V	1 ~ / 50 / 220-240	1 ~ / 50 / 220-240	1 ~ / 50 / 220-240	1 ~ / 50 / 220-240
Rozměry	š x v x h	mm	393x341x125	393x341x125	393x341x125	393x341x125
Rozměry balení	š x v x h	mm	490x440x205	490x440x205	490x440x205	490x440x205
Hmotnost - netto		kg	5,6	5,6	5,9	6
Hmotnost - brutto		kg	8,6	8,6	8,8	8,9
Škrtící prvek		Typ	EXV	EXV	EXV	EXV
Provozní tlak	V/N	MPa	4,4/2,6	4,4/2,6	4,4/2,6	4,4/2,6
Chladivo		Typ	R410A	R410A	R410A	R410A
Průměr potrubí - kapalina		mm	φ8	φ8	φ12,7	φ15,9
Průměr potrubí - plyn		mm	φ8	φ8	φ12,7	φ15,9
DALŠÍ TECHNICKÉ INFORMACE						
Rozteč děr	š x h	mm	250x330	250x330	250x330	250x330
Komunikační kabel		mm ²	3x0,75 stíněný	3x0,75 stíněný	3x0,75 stíněný	3x0,75 stíněný
Doporučená plocha kabelu napájení		mm ²	3x2,5	3x2,5	3x2,5	3x2,5
Doporučený jistič		A	B16	B16	B16	B16
VÝBAVA						
Stav chodu			ano	ano	ano	ano
Stav odmrazování			ano	ano	ano	ano
Alarm kontakt			ano	ano	ano	ano
ON/OFF kontakt			ano	ano	ano	ano
Externí řízení			0-10V (odpovídá pokojové teplotě s 0,5V kroky nebo odpovídá kapacitě OD spojité řízení 0-100%)			
STANDARDNÍ PŘÍSLUŠENSTVÍ						
Ovladač - drátový			SWC-86ED	SWC-86ED	SWC-86ED	SWC-86ED
Teplotní čidla T1, TA, T2A, T2, T2B			ano	ano	ano	ano
VOLITELNÉ PŘÍSLUŠENSTVÍ						
Ovladač - dálkový (IR)			RM05B	RM05B	RM05B	RM05B
Centrální ovladač			CCM-180A, CCM15, CCM-270A	CCM-180A, CCM15, CCM-270A	CCM-180A, CCM15, CCM-270A	CCM-180A, CCM15, CCM-270A
BMS brány			GW-BAC, GW-LON, SDV5-MOD	GW-BAC, GW-LON, SDV5-MOD	GW-BAC, GW-LON, SDV5-MOD	GW-BAC, GW-LON, SDV5-MOD

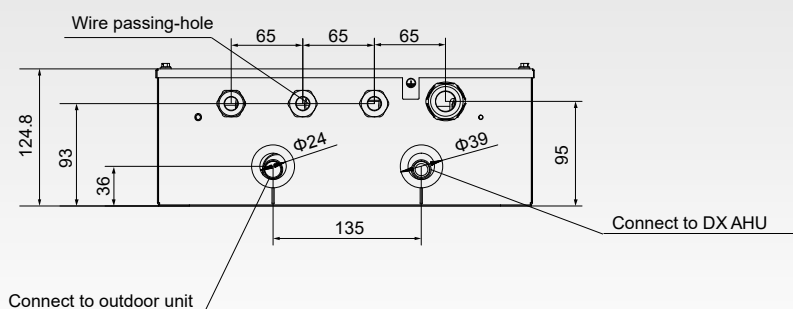
Technická specifikace výrobků se může lišit od uváděných hodnot na základě vývoje zařízení výrobcem. Řiďte se dle parametrů na typovém štítku jednotky.

R410A (50% HFC-32, 50% HFC-125). Hodnota GWP použitého chladiva: 2088

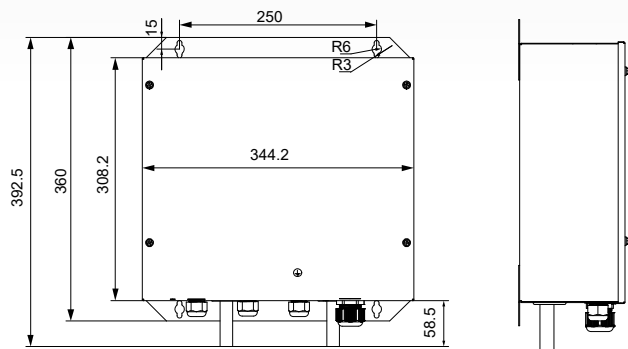
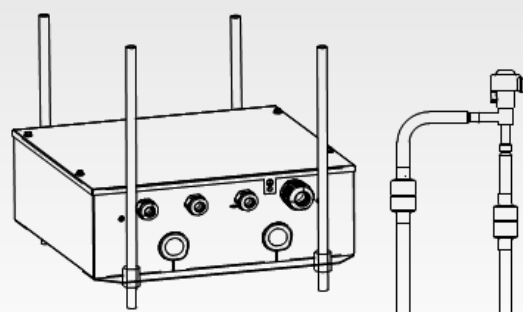
Toto zařízení obsahuje fluorované sklenkové plyny zahrnuté v Kjótském protokolu.

Podmínky, za kterých bylo prováděné měření technických parametrů jsou uvedeny na straně 57.

VZHLED A ROZMĚRY AHU KITU

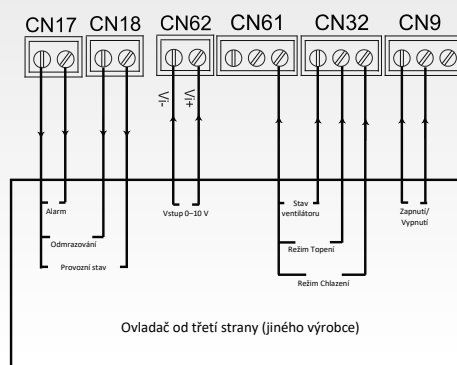
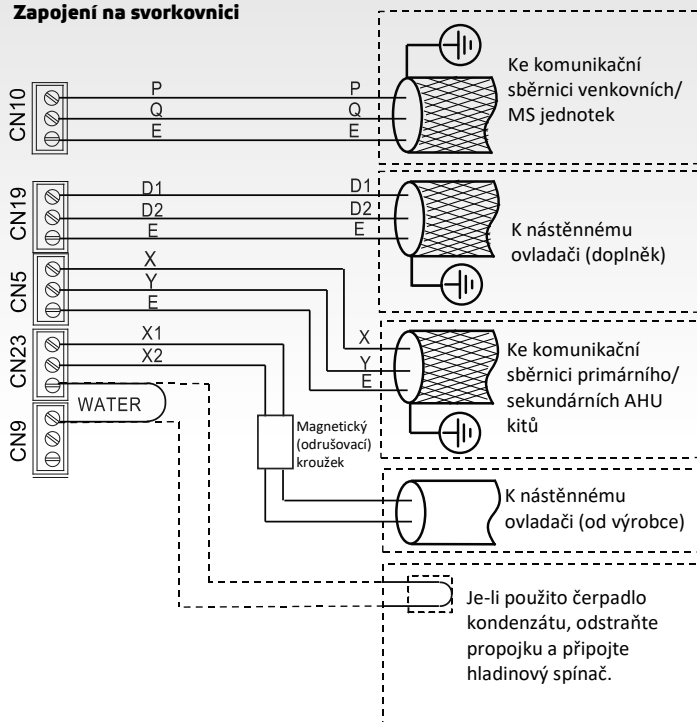


INSTALACE S ODDĚLENÝM EXV



ELEKTRICKÉ SCHÉMA ZAPOJENÍ

Zapojení na svorkovnici



Volba způsobu řízení

SW4-1

Způsob řízení



SW4-1 OFF dle teploty nasávaného vzduchu z místnosti (výchozí)



SW4-1 ON dle teploty vyfukovaného vzduchu do místnosti

Způsob řízení



SW4-3 a SW4-4 jsou 00: řízení Sinclair ovladačem (výchozí)

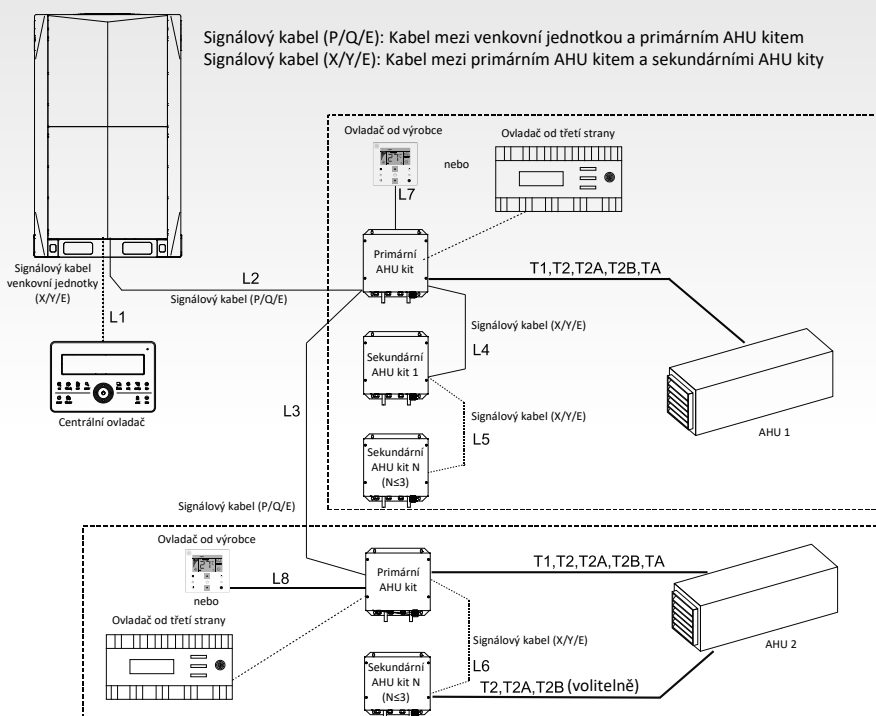


SW4-3 a SW4-4 jsou 01: řízení 0-10V (spojitě) odpovídá výkonu venkovní jednotky



SW4-3 a SW4-4 jsou 10: řízení 0-10V (po krocích) dle teploty

PŘÍKLAD ZAPOJENÍ TEPLOTNÍCH ČIDEL A KOMUNIKACE



EXTERNÍ ŘÍZENÍ AHU KITU

Definice signálů mezi externím řízením a AHU kitem

Signály z externího řízení do AHU kitu

Název	Typ	Popis	Svorka
Externí řízení	Analogové napětí	0-10VDC	0-10V
ON/OFF	Suchý kontakt	Sepnuto: ON Rozepnuto: OFF	ON/OFF
Režim chlazení	Suchý kontakt	Sepnuto: režim chlazení Rozepnuto: bez chlazení	COOL
Režim topení	Suchý kontakt	Sepnuto: režim topení Rozepnuto: bez topení	HEAT
Stav ventilátoru	Suchý kontakt	Sepnuto: fan ON Rozepnuto: fan OFF	FAN

Signály z AHU kitu do externího řízení

Název	Typ	Popis	Svorka
Alarm	Suchý kontakt	Sepnuto: alarm VYP. Rozepnuto: alarm ZAP.	ALARM
Odmrazování nebo studený vzduch	Suchý kontakt	Sepnuto: odmrazování nebo ochrana proti foukání studeného vzduchu ZAP. Rozepnuto: odmrazování VYP.	Defrost
Stav chodu	Suchý kontakt	Sepnuto: ZAPNUTO Rozepnuto: VYPNUTO	Run

ŘÍZENÍ 0-10V

Dle teploty nasávaného vzduchu z místnosti T1

Tabulka externího řízení dle nasávaného vzduchu z místnosti				
Napětí (V)	Rozsah napětí (V)		Teplota v režimu chlazení (°C)	Teplota v režimu topení (°C)
	Min.	Max.		
0.5	0	0.75	Není dostupné	Není dostupné
1	0.85	1.15	17	17
1.4	1.25	1.55	17	17
1.8	1.65	1.95	17	17
2.2	2.05	2.35	17	17
2.6	2.45	2.75	17	17
3	2.85	3.15	17	17
3.4	3.25	3.55	17	17
3.8	3.65	3.95	17	17
4.2	4.05	4.35	18	18
4.6	4.45	4.75	19	19
5	4.85	5.15	20	20
5.4	5.25	5.55	21	21
5.8	5.65	5.95	22	22
6.2	6.05	6.35	23	23
6.6	6.45	6.75	24	24
7	6.85	7.15	25	25
7.4	7.25	7.55	26	26
7.8	7.65	7.95	27	27
8.2	8.05	8.35	28	28
8.6	8.45	8.75	29	29
9	8.85	9.15	30	30
9.4	9.25	10	Není dostupné	Není dostupné

Dle výkonu venkovní jednotky 0-100%

Tabulka nastavení výkonu venkovní jednotky (stejně pro topení a chlazení)		
Analogový vstup 0-10V DC		Výkon venkovní jednotky
Napětí (V)	Rozsah napětí (V)	
0	$U < 0.5$	0%
1	$0.5 \leq U < 1.5$	10%
2	$1.5 \leq U < 2.5$	20%
3	$2.5 \leq U < 3.5$	30%
4	$3.5 \leq U < 4.5$	40%
5	$4.5 \leq U < 5.5$	50%
6	$5.5 \leq U < 6.5$	60%
7	$6.5 \leq U < 7.5$	70%
8	$7.5 \leq U < 8.5$	80%
9	$8.5 \leq U < 9.5$	90%
10	$9.5 \leq U < 10$	100%

Dle teploty vyfukovaného vzduchu do místnosti TA

Tabulka externího řízení dle vyfukovaného vzduchu do místnosti				
Napětí (V)	Rozsah napětí (V)		Teplota v režimu chlazení (°C)	Teplota v režimu topení (°C)
	Min.	Max.		
0.5	0	0.75	Není dostupné	Není dostupné
1	0.85	1.15	10	10
1.4	1.25	1.55	11	11
1.8	1.65	1.95	12	12
2.2	2.05	2.35	13	13
2.6	2.45	2.75	14	14
3	2.85	3.15	15	15
3.4	3.25	3.55	16	16
3.8	3.65	3.95	17	17
4.2	4.05	4.35	18	18
4.6	4.45	4.75	19	19
5	4.85	5.15	20	20
5.4	5.25	5.55	21	21
5.8	5.65	5.95	22	22
6.2	6.05	6.35	23	23
6.6	6.45	6.75	24	24
7	6.85	7.15	25	25
7.4	7.25	7.55	26	26
7.8	7.65	7.95	27	27
8.2	8.05	8.35	28	28
8.6	8.45	8.75	29	29
9	8.85	9.15	30	30
9.4	9.25	10	Není dostupné	Není dostupné

BEZDRATOVÉ A DRÁTOVÉ OVLADAČE KOMPATIBILNÍ S ID SDV5

MODEL		RM05B	SWC-86E	SWC-86ED	SWC-120G
On/Off		ano	ano	ano	ano
Výběr režimu		ano	ano	ano	ano
Nastavení teploty		ano	ano	ano	ano
Duální nastavení teploty dle režimu		ne	ne	ano	ano
Nastavení 7-otáček ventilátoru		ano	ano	ano	ano
Automatické natáčení lamel		ano	ano	ano	ano
Nastavení 5-kroků lamel		ano	ano	ano	ano
Nastavení adresy		ano	ano	ano	ano
Funce Follow me		ne	ano	ano	ano
Ekonomický provoz		ano	ano	ano	ano
Zobrazení teploty v místnosti		ne	ano	ano	ano
Zobrazení °F / °C		ne	ano	ano	ano
Zámek ovladače		ano	ne	ne	ano
Podsvícení		ano	ano	ano	ano
Časovač		ano	ano	ano	ano
Týdenní časovač		ne	ne	ne	ano
Auto restart		ne	ano	ano	ano
Administrátorský přístup		ne	ne	ne	ano
Obousměrná komunikace s ID		ne	ne	ano	ano
Skupinové ovládání		ne	ne	ne	ano
Nastavení ovladače master a slave		ne	ne	ano	ano
Vypnutí displeje ID		ano	ano	ano	ano
Noční tichý režim		ano	ano	ano	ano
Přijímač dálkového signálu		ne	ano	ano	ano
Připomenutí čištění filtru		ne	ano	ano	ano
Posunutí vypnutí		ne	ne	ne	ano
Letní čas		ne	ne	ne	ano
Zobrazení času		ne	ne	ne	ano
Maticový displej		ne	ne	ne	ano
Kontrola chyb		ne	ne	ano	ano
Zjištění stavu systému		ne	ne	ano	ano
Nastavení řízení systému		ne	ne	ano	ano
Rozměry	š x v x h	150x65x20	86x86x18	86x86x18	120x120x20
Napájení	V	1,5 (AAA)x2	DC 5	DC 18	DC 18



CENTRÁLNÍ OVLADAČE KOMPATIBILNÍ S OD SDV5

MODEL		CCM15	CCM-180A	CCM-270A	SCM-30
Max. počet ID		64	64	384	64
Max. počet OD		-	32	192	-
Max. počet chladivových okruhů		-	8	48	-
Dotyková obrazovka	palce	-	6,2	10,1	dotyková tlačítka
On/Off		ano	ano	ano	ano
Výběr režimu		ano	ano	ano	ano
Nastavení teploty	°C	ano (1 °C krok)	ano (0,5 °C krok)	ano (0,5 °C krok)	ano (1 krok)
Duální nastavení teploty dle režimu		ne	ano	ano	ne
Nastavení 7-otáček ventilátoru		ne (3-otáčky)	ano	ano	-
Automatické natáčení lamel		ano	ano	ano	ano
Nastavení 5-kroků lamel		ne	ano	ano	-
Zobrazení teploty v místnosti		ano	ano	ano	ano
Nastavní ekonomického provozu OD		ne	ano	ano	ne
Prázdninové nastavení		ano	ano	ano	ne
Zobrazení °F / °C		ano	ano	ano	ne
Týdenní časovač		ano	ano	ano	ne
Zobrazení času		-	ano	ano	ne
Administrátorský přístup		ano	ano	ano	ne
Rozpoznání napojených ID		ne	ano	ano	ne
Spotřeba elektrické energie		ne	ne	ano**	ne
Umístění ID ve výkresu		ne	ne	ano	ne
Nastavení mezích teplot		ano	ano	ano	ne
Skupinové ovládání		ano	ano	ano	ne
Kontrola chyb		ano	ano	ano	ano
Zjištění stavu systému		ne	ano	ano	ne
USB připojení		ne	ano	ano	ne
Reporty		Error report	Error report	Report chyb, provoz. záznamy a reporty spotřeb. energie**	ne
Záznamy o provozu		ano	ne	ano	ne
LAN přístup		ano	ne	ano	ne
Mobilní aplikace		ano (android, iOS)	ne	ne	ne
Napojení na OD		SDV4, SDV4F, SDV5	SDV4*, SDV4F*, SDV5	SDV4*, SDV4F*, SDV5	SDV4, SDV4F, SDV5
Podporované jazyky		Anglicky	Anglicky, francouzsky, španělsky	Anglicky, francouzsky, španělsky	Anglicky
Rozměry	š x v x h	187x115x27	115x117x34	270x183x27	180x122x70
Napájení	V	DC 5	DC 12	DC 24	AC 230

* omezené funkce

** vyžaduje OD SDV5 a zapojení elektroměru SEM-01
V případě požadavku připojit 2 centrální ovladače nebo jeden centrální ovladač a zároveň BMS řízení doplňte venkovní jednotku modulem SDV5-EK.



BMS BRÁNY KOMPATIBILNÍ S SDV5

MODEL		GW-BAC	GW-LON	SDV5-MOD	KNX-02
Max. počet ID		256	32	64	1
Max. počet OD		96	24	24	-
Max. počet chladivových okruhů		32	8	8	-
On/Off		ano	ano	ano	ano
Výběr režimu		ano	ano	ano	ano
Nastavení teploty		ano	ano	ano	ano
Rychlost ventilátoru		ano	ano	ano	ano
Skupinové vypnutí		ne	ano	ano	ne
Nastavení mezích teplot		ano	ne	ne	ne
Zobrazení teploty v místnosti		ano	ano	ano	ne
Kontrola chyb ID		ne	ano	ano	ano
Hlášení poruch ID		ano	ne	ne	ne
Provozní režim OD		ano	ne	ano	ano
Venkovní teplota		ano	ne	ano	ne
Rychlost ventilátoru OD		ano	ne	ano	ne
Rychlost frekvence kompresoru		ano	ne	ne	ne
Teplota na výtaku kompresoru		ano	ne	ne	ne
Tlak v systému		ano	ne	ne	ne
Kontrola chyb OD		ano	ano	ano	ne
Hlášení poruch OD		ano	ne	ne	ne
LAN přístup		ano	ne	ano	ne
BTL certifikace		ano	ne	ne	ne
Rozměry	š x v x h	190x116x67	170x116x67	225x128x28	85x51x16
Napájení	V	DC 24	DC 24	DC 12	DC 24



Rozměry rozbočovačů

Model	Rozbočovač na straně plynu	Rozbočovač na straně kapaliny
SDV4-HN01k		
SDV4-HN02k		
SDV4-HN03k		
SDV4-HN04k		

Viz instalační manuál.

OBEČNÝ PŘEHLED CHYBOVÝCH KÓDŮ

PLATÍ PRO VŠECHNY VENKOVNÍ JEDNOTKY SDV4/SDV5	
C7	Ochrana proti vysoké teplotě invertorového modulu
d0	Vracení oleje
dF	Odmrazování
E0	Chyba komunikace mezi venkovními jednotkami
E1	Chybné pořadí fází
E2	Porucha komunikace mezi vnitřní a hlavní jednotkou
E4	Porucha snímače venkovní teploty
E5	Abnormální napájecí napětí
E7	Porucha snímače teploty na horní části kompresoru nebo trubce na výtaku
E8	Chybná adresa venkovní jednotky
F0	Ochrana proti nedostatečnému přehřátí na výtaku kompresoru
F3	Porucha snímače na výstupu deskového výměníku T6B
F5	Porucha snímače na vstupu deskového výměníku T6A
F6	Porucha zapojení expanzního ventilu
H1	Porucha komunikace mezi hlavním řídicím čípem a komunikačním čípem
H2	Počet vedlejších (podřízených) jednotek detekovaných hlavní (řídící) jednotkou se snížil
H3	Počet vedlejších (podřízených) jednotek detekovaných hlavní (řídící) jednotkou se zvýšil
H5	Ochrana proti nízkému tlaku na sání kompresoru
H6	Ochrana proti vysoké teplotě na výtaku
H7	Počet vnitřních jednotek detekovaných hlavní jednotkou neodpovídá počtu nastavenému na hlavní desce elektroniky
H8	Ochrana proti nízkému tlaku na výtaku kompresoru
H9	Ochrana modulu ventilátoru
P0	Ochrana proti abnormální teplotě kompresoru
P1	Ochrana proti vysokému tlaku na výtaku kompresoru
P2	Ochrana proti nízkému tlaku na sání kompresoru
P4	Ochrana proti vysoké teplotě na výtaku
P5	Ochrana proti vysoké teplotě tepelného výměníku venkovní jednotky
P9	Ochrana modulu ventilátoru
PL	Ochrana proti vysoké teplotě invertorového modulu
PP	Ochrana proti nedostatečnému přehřátí na výtaku kompresoru
r1	Ochrana proti mírnému nedostatku chladiva
R1	Ochrana proti mírnému nadbytku chladiva
r2	Ochrana proti významnému nedostatku chladiva
R2	Ochrana proti kritickému nadbytku chladiva
r3	Ochrana proti kritickému nedostatku chladiva
xE9	Chybný typ EEPROM
xF1	Chybné napětí DC sběrnice
xH0	Porucha komunikace mezi hlavním řídicím čípem a čípem výkonového stupně invertoru
xH4	Ochrana invertorového modulu
xL0	Ochrana invertorového modulu
xL1	Ochrana proti nízkému napětí DC sběrnice
xL2	Ochrana proti vysokému napětí DC sběrnice
xL4	Porucha integrovaného obvodu MCE
xL5	Ochrana proti nulové rychlosti
xL7	Chybné pořadí fází
xL8	Ochrana proti změně frekvence větší než 15 Hz za sekundu
xL9	Ochrana proti rozdílu mezi skutečnou a cílovou frekvencí většímu než 15 Hz
xP3	Ochrana proti nadproudu kompresoru
yHd	Porucha vedlejší jednotky
PLATÍ PRO VŠECHNY VNITŘNÍ JEDNOTKY SDV5	
E0	Konflikt režimů
E1	Porucha komunikace mezi vnitřní/venkovní jednotkou
E2	Porucha snímače okolní teploty u vnitřní jednotky (T1)
E3	Porucha snímače teploty uprostřed výparníku (T2)
E4	Porucha snímače teploty na výstupu výparníku (T2B)
E7	Porucha EEPROM
Ed	Porucha venkovních jednotek
EE	Porucha odtoku vody
FE	Vnitřní jednotka nemá při prvním zapnutí adresu
H0	Nekompatibilita jednotek
H1	Porucha snímače venkovní teploty (u jednotky s přívodem čerstvého vzduchu DFA)
H2	Příliš nízká venkovní teplota (u jednotky s přívodem čerstvého vzduchu DFA)
H3	Příliš vysoká venkovní teplota (u jednotky s přívodem čerstvého vzduchu DFA)
E6	Porucha ventilátoru

VYSVĚTLIVKY

OBEZNĚ

Veškeré rozměry na obrázcích v tomto katalogu jsou v milimetrech (mm).

PODMÍNKY, ZA KTERÝCH BYLO PROVÁDĚNO MĚŘENÍ TECHNICKÝCH PARAMETRŮ:

VENKOVNÍ JEDNOTKY

1. Výkony vycházejí z následujících podmínek: Chlazení: Vnitřní teplota 27°C DB / 19°C WB; Venkovní teplota 35°C DB / 24°C WB. Topení: Vnitřní teplota 20°C DB / 15°C WB; Venkovní teplota 7°C DB / 6°C WB. Délka potrubí je 7,5m, výškový rozdíl je 0m.
2. Průměry propojovacího potrubí jsou stanoveny za předpokladu, že celková ekvivalentní délka kapalinového potrubí je menší než 90 metrů.
Pokud je celková ekvivalentní délka potrubí kapaliny větší než 90m, podmínky instalace naleznete v instalačním manuálu, případně v technickém servisním manuálu.
3. Hodnoty hluku se měří v částečně zvukově izolované místnosti, 1m před jednotkou a 1,3m nad podlahou.
4. Uvedené údaje mohou být změněny bez předchozího upozornění pro další zlepšení kvality a výkonu.

VNITŘNÍ JEDNOTKY

1. Jmenovité chladicí výkony jsou založeny na následujících podmínkách: Vnitřní teplota 27°C DB / 19°C WB; Venkovní teplota 35°C DB, ekvivalentní délka kapalinového potrubí: 8m (horizontálně).
2. Jmenovité topné výkony jsou založeny na následujících podmínkách: Vnitřní teplota 20°C DB; Venkovní teplota: 7°C DB / 6°C WB, ekvivalentní délka kapalinového potrubí: 8m (horizontálně).
3. Rychlost ventilátoru a průtok vzduchu je od nevyšší k nejnižší rychlosti, celkem 7 rychlostí vnitřní jednotky.
4. Hladina hluku je od nejvyšší po nejnižší, celkem 7 úrovní hluku vnitřní jednotky. Hladina hluku je měřena ve vzdálenosti 1,4 m nebo 1 m od jednotky v bezozvukové komoře.

SV/VV/V/S/N/VN/SN super vysoké/velmi vysoké/vysoké/střední/nízké/velmi nízké/super nízké

EXV elektromagnetický expanzní ventil

R410A (50% HFC-32, 50% HFC-125). Hodnota GWP použitého chladiva: 2088

ID vnitřní jednotka, **OD** venkovní jednotka

MODEL			SCV-50EB	SCV-70EB	SCV-100EB	SCV-120EB	SCV-140EB
Napájení		V/fáze/Hz	220-240/1/50				
Topení A7W35	Výkon	W	6500	8400	10000	12200	14100
	Příkon	W	1226	1663	2128	2490	3000
	EER	-	5,30	5,05	4,70	4,90	4,70
Topení A2W35	Výkon	W	5600	7100	8200	12300	13000
	Příkon	W	1333	1797	2158	3417	3714
	EER	-	4,20	3,95	3,80	3,60	3,50
Chlazení A35W7	Výkon	W	5500	7400	9000	11600	13400
	Příkon	W	1692	2349	3103	3742	4573
	COP	-	3,25	3,15	2,90	3,10	2,93
Chlazení A35W18	Výkon	W	6500	8300	10000	12200	13900
	Příkon	W	1275	1711	2326	2652	3159
	COP	-	5,1	4,85	4,3	4,6	4,4
Sezónní vytápění - energetická třída	Teplota výstupní vody 35°C		A+++	A+++	A+++	A+++	A+++
SCOP průměrné podnebí	Teplota výstupní vody 35°C		5,12	5,18	5,12	5,08	4,89
	Teplota výstupní vody 55°C		3,59	3,67	3,71	3,62	3,62
SEER	Teplota výstupní vody 7°C		5,12	5,18	5,12	5,08	4,89
	Teplota výstupní vody 18°C		7,81	8,09	8,31	7,79	7,59
Hladina akustického výkonu2	Chlazení max.	dB(A)	64	66	68	74	74
	Topení max.	dB(A)	64	66	68	74	74
Hladina akustického tlaku		dB(A)	48	51	53	56	58
Kompresor	Typ		DC dvou-stupňový	DC dvou-stupňový	DC dvou-stupňový	DC dvou-stupňový	DC dvou-stupňový
Ventilátor	Typ motoru		DC Motor	DC Motor	DC Motor	DC Motor	DC Motor
	Cirkulace vzduchu		m3/h	3900	5100	7000	7000
Výměník tepla	Typ		Lamelový				
Vodní výměník tepla	Typ		Deskový				
Jmenovitý průtok vody		m3/h	1,12	1,44	1,77	2,10	2,43
Rozsah průtoku vody		m3/h	0,40-1,25	0,40-1,65	0,40-2,10	0,70-2,50	0,70-2,50
Vodní čerpadlo	Typ		DC	DC	DC	DC	DC
	Max. výtlačná výška	m	9	9	9	9	9
Expanzní nádoba	Objem	L	5	5	5	5	5
	Max. pracovní tlak	bar	8	8	8	8	8
Pojišťovací ventil		MPa	0,3	0,3	0,3	0,3	0,3
Průtokový spínač		m3/h	0,3	0,3	0,3	0,3	0,3
Škrťací prvek	Typ		Elektronický expanzní ventil				
Chladivo	Typ		R32	R32	R32	R32	R32
	Množství chladiva	kg / t eq. CO2	1,25 / 0,84	1,25 / 0,84	1,25 / 0,84	1,8 / 1,22	1,8 / 1,22
Rozměry (š x v x h)		mm	865x1040x410	865x1040x410	865x1040x410	865x1040x410	865x1040x410
Rozměry balení (š x v x h)		mm	970x1190x560	970x1190x560	970x1190x560	970x1190x560	970x1190x560
Hmotnost netto / brutto		kg	87/103	87/103	87/103	106/122	106/122
Průměry přípojovacího potrubí vody	Voda vstup/výstup	-	G1"BSP	G1"BSP	G1"BSP	G1"BSP	G1"BSP
Ovladač			Nástěnný ovladač SWC-120F (standard)				
Rozsah provozních teplot	Chlazení	°C	-5-43	-5-43	-5-43	-5-43	-5-43
	Topení	°C	-25-35	-25-35	-25-35	-25-35	-25-35
Rozsah teploty vody na výstupu	Chlazení	°C	5-25	5-25	5-25	5-25	5-25
	Topení	°C	25-65	25-65	25-65	25-65	25-65
DALŠÍ TECHNICKÉ INFORMACE							
Rozteč děr	š x h	mm	656x458	656x458	656x458	656x458	656x458
Doporučená plocha kabelu napájení		mm2	3x4,0	3x4,0	3x4,0	5x2,5	5x2,5
Doporučený jistič		A	B20	B20	B20	B16	B16
VÝBAVA							
Vyhřívání kompresoru			ano	ano	ano	ano	ano
Napojení odvodu kondenzátu			ano	ano	ano	ano	ano
ON/OFF kontakt			ano (suchý kontakt)	ano (suchý kontakt)	ano (suchý kontakt)	ano (suchý kontakt)	ano (suchý kontakt)
Chlazení/Topení kontakt			ano (suchý kontakt)	ano (suchý kontakt)	ano (suchý kontakt)	ano (suchý kontakt)	ano (suchý kontakt)
Alarm kontakt			ano (suchý kontakt)	ano (suchý kontakt)	ano (suchý kontakt)	ano (suchý kontakt)	ano (suchý kontakt)
Přidání oběh. čerp. kontakt			ano	ano	ano	ano	ano
STANDARDNÍ PŘÍSLUŠENSTVÍ							
Drátový ovladač			ano	ano	ano	ano	ano
Hydraulický modul			ano	ano	ano	ano	ano

1. Výše uvedená data vychází ze standardu EN14511; EN14825; EN50564; EN12102; (EU) No:811/2013; (EU) No:813/2013; OJ 2014/C 207/02.

2. Hladina akustického tlaku je měřena 1m před jednotkou a výšce (1+H)/2m (kde H je výška jednotky) nad zemí v částečně zvukově izolované místnosti. Během provozu v místě instalace hladina akustického tlaku může být vyšší díky hluku v okolí. Technická specifikace výrobků se může lišit od uváděných hodnot na základě vývoje zařízení výrobcem. Řiďte se dle parametrů na typovém štítku jednotky. Zařízení obsahuje fluorované sklenkové plyny zahrnuté v Kjótském protokolu.

R32 (100% HFC-32), hodnota GWP použitého chladiva: 675.

MODEL			SCV-160EB	SCV-120EB-3	SCV-140EB-3	SCV-160EB-3	
Napájení		V/fáze/Hz	220-240/1/50		380-415/3/50		
Topení A7W35	Výkon	W	16000	12200	14100	16000	
	Příkon	W	3556	2490	3000	3556	
	EER	-	4,50	4,90	4,70	4,50	
Topení A2W35	Výkon	W	14500	12300	13000	14500	
	Příkon	W	4462	3417	3714	4462	
	EER	-	3,25	3,60	3,50	3,25	
Chlazení A35W7	Výkon	W	14000	11600	13400	14000	
	Příkon	W	4828	3742	4573	4828	
	COP	-	2,90	3,10	2,93	2,90	
Chlazení A35W18	Výkon	W	15400	12200	13900	15400	
	Příkon	W	3667	2652	3159	3667	
	COP	-	4,2	4,6	4,4	4,2	
Sezónní vytápění - energetická třída	Teplota výstupní vody 35°C		A+++	A+++	A+++	A+++	
SCOP průměrné podnebí	Teplota výstupní vody 35°C		4,84	5,08	4,89	4,84	
	Teplota výstupní vody 55°C		3,59	3,62	3,62	3,59	
SEER	Teplota výstupní vody 7°C		4,84	5,08	4,89	4,84	
	Teplota výstupní vody 18°C		7,49	7,86	7,65	7,54	
Hladina akustického výkonu2	Chlazení max.	dB(A)	74	74	74	74	
	Topení max.	dB(A)	74	74	74	74	
Hladina akustického tlaku		dB(A)	58	57	59	59	
Kompresor	Typ		DC dvou-stupňový	DC dvou-stupňový	DC dvou-stupňový	DC dvou-stupňový	
Ventilátor	Typ motoru		DC Motor	DC Motor	DC Motor	DC Motor	
	Cirkulace vzduchu		m3/h	7000	7000	7000	7000
Výměník tepla	Typ		Lamelový				
Vodní výměník tepla	Typ		Deskový				
Jmenovitý průtok vody		m3/h	2,75	2,10	2,43	2,75	
Rozsah průtoku vody		m3/h	0,70-3,00	0,70-2,50	0,70-2,50	0,70-3,00	
Vodní čerpadlo	Typ		DC	DC	DC	DC	
	Max. výtlačná výška	m	9	9	9	9	
Expanzní nádoba	Objem	L	5	5	5	5	
	Max. pracovní tlak	bar	8	8	8	8	
Pojišťovací ventil		MPa	0,3	0,3	0,3	0,3	
Průtokový spínač		m3/h	0,3	0,3	0,3	0,3	
Škrťací prvek	Typ		Elektronický expanzní ventil				
Chladivo	Typ		R32	R32	R32	R32	
	Množství chladiva	kg / t eq. CO2	1,8 / 1,22	1,8 / 1,22	1,8 / 1,22	1,8 / 1,22	
Rozměry (š x v x h)		mm	865x1040x410	865x1040x410	865x1040x410	865x1040x410	
Rozměry balení (š x v x h)		mm	970x1190x560	970x1190x560	970x1190x560	970x1190x560	
Hmotnost netto / brutto		kg	106/122	120/136	120/136	120/136	
Průměry přípojovacího potrubí vody	Voda vstup/výstup	-	G1"BSP	G1"BSP	G1"BSP	G1"BSP	
Ovladač			Nástěnný ovladač SWC-120F (standard)				
Rozsah provozních teplot	Chlazení	°C	-5-43	-5-43	-5-43	-5-43	
	Topení	°C	-25-35	-25-35	-25-35	-25-35	
Rozsah teploty vody na výstupu	Chlazení	°C	5-25	5-25	5-25	5-25	
	Topení	°C	25-65	25-65	25-65	25-65	
DALŠÍ TECHNICKÉ INFORMACE							
Rozteč děr	š x h	mm	656x458	656x458	656x458	656x458	
Doporučená plocha kabelu napájení		mm2	5x2,5	5x2,5	5x2,5	5x2,5	
Doporučený jistič		A	B16	B16	B16	B16	
VÝBAVA							
Vyhřívání kompresoru			ano	ano	ano	ano	
Napojení odvodu kondenzátu			ano	ano	ano	ano	
ON/OFF kontakt			ano (suchý kontakt)	ano (suchý kontakt)	ano (suchý kontakt)	ano (suchý kontakt)	
Chlazení/Topení kontakt			ano (suchý kontakt)	ano (suchý kontakt)	ano (suchý kontakt)	ano (suchý kontakt)	
Alarm kontakt			ano (suchý kontakt)	ano (suchý kontakt)	ano (suchý kontakt)	ano (suchý kontakt)	
Přidání oběh. čerp. kontakt			ano	ano	ano	ano	
STANDARDNÍ PŘÍSLUŠENSTVÍ							
Drátový ovladač			ano	ano	ano	ano	
Hydraulický modul			ano	ano	ano	ano	

1. Výše uvedené data vychází ze standardu EN14511; EN14825; EN50564; EN12102; (EU) No:811/2013; (EU) No:813/2013; OJ 2014/C 207/02.

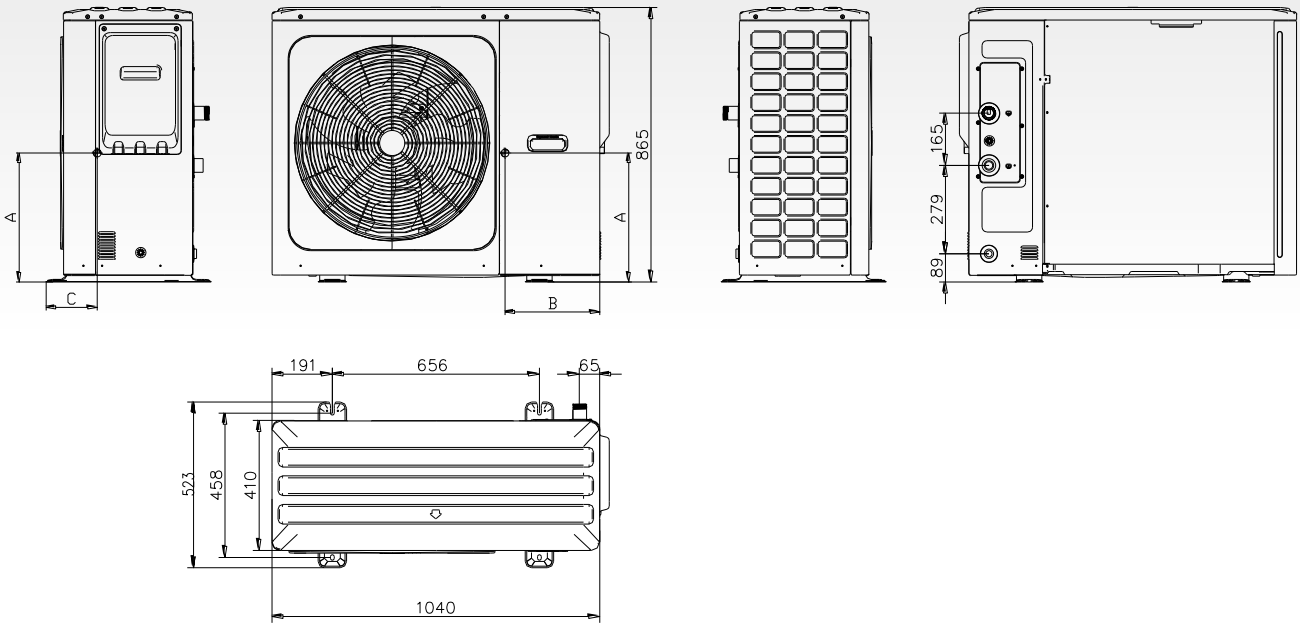
2. Hladina akustického tlaku je měřena 1m před jednotkou a výšce (1+H)/2m (kde H je výška jednotky) nad zemí v částečně zvukově izolované místnosti. Během provozu v místě instalace hladina akustického tlaku může být vyšší díky hluku v okolí.

Technická specifikace výrobků se může lišit od uváděných hodnot na základě vývoje zařízení výrobcem. Řiďte se dle parametrů na typovém štítku jednotky. Zařízení obsahuje fluorované sklenkové plyny zahnuté v Kjótském protokolu.

R32 (100% HFC-32), hodnota GWP použitého chladiva: 675.

VZHLED A ROZMĚRY VENKOVNÍ JEDNOTKY

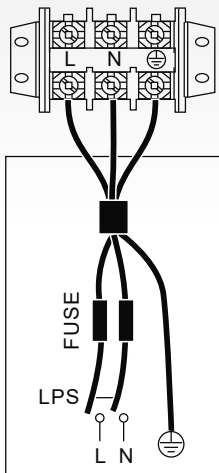
SCV-50/70/100/120/140/160EB/EB-3



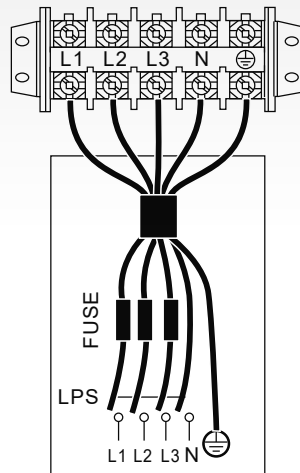
Model	A (mm)	B (mm)	C (mm)
SCV-50EB SCV-70EB SCV-100EB	350	355	285
SCV-120EB SCV-140EB SCV-160EB	540	390	255
SCV-120EB-3 SCV-140EB-3 SCV-160EB-3	500	400	275

ELEKTRICKÉ ZAPOJENÍ

Unit	5kW	7kW	10kW	12kW	14kW	16kW	12kW 3-PH	14kW 3-PH	16kW 3-PH
Maximum overcurrent protector(MOP)(A)	18	18	18	30	30	30	14	14	14
Wiring size(mm ²)	4.0	4.0	4.0	6.0	6.0	6.0	2.5	2.5	2.5

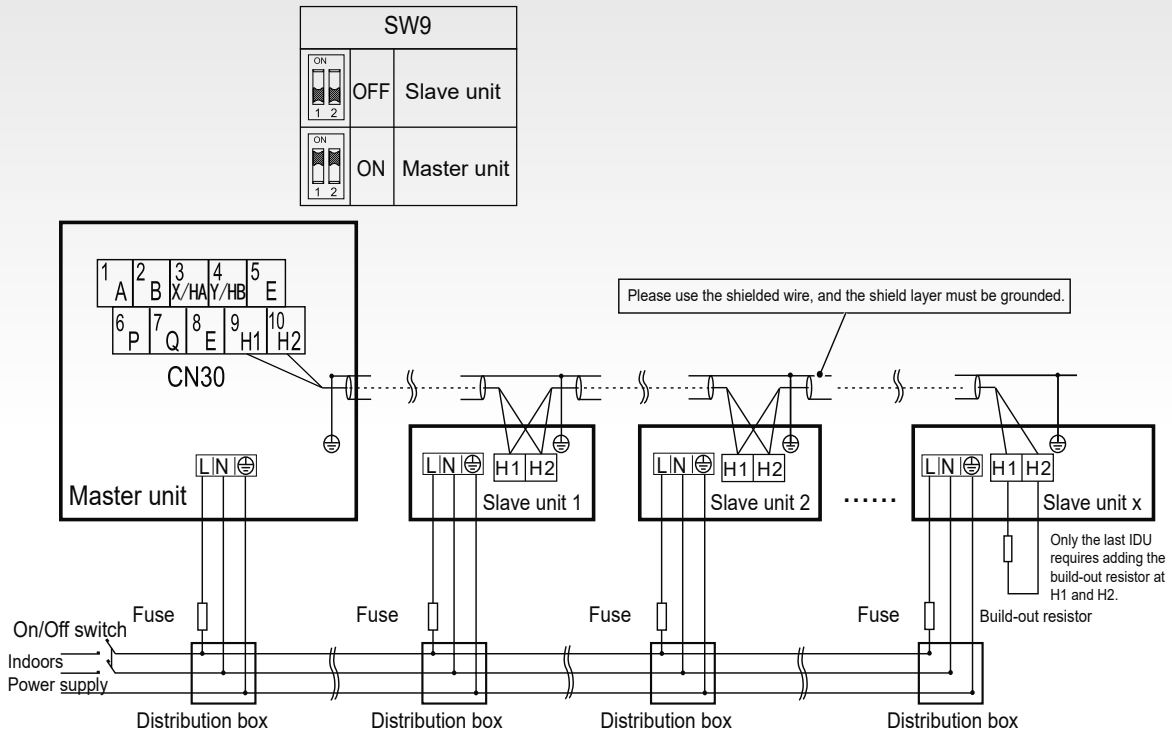


UNIT POWER SUPPLY
1-phase

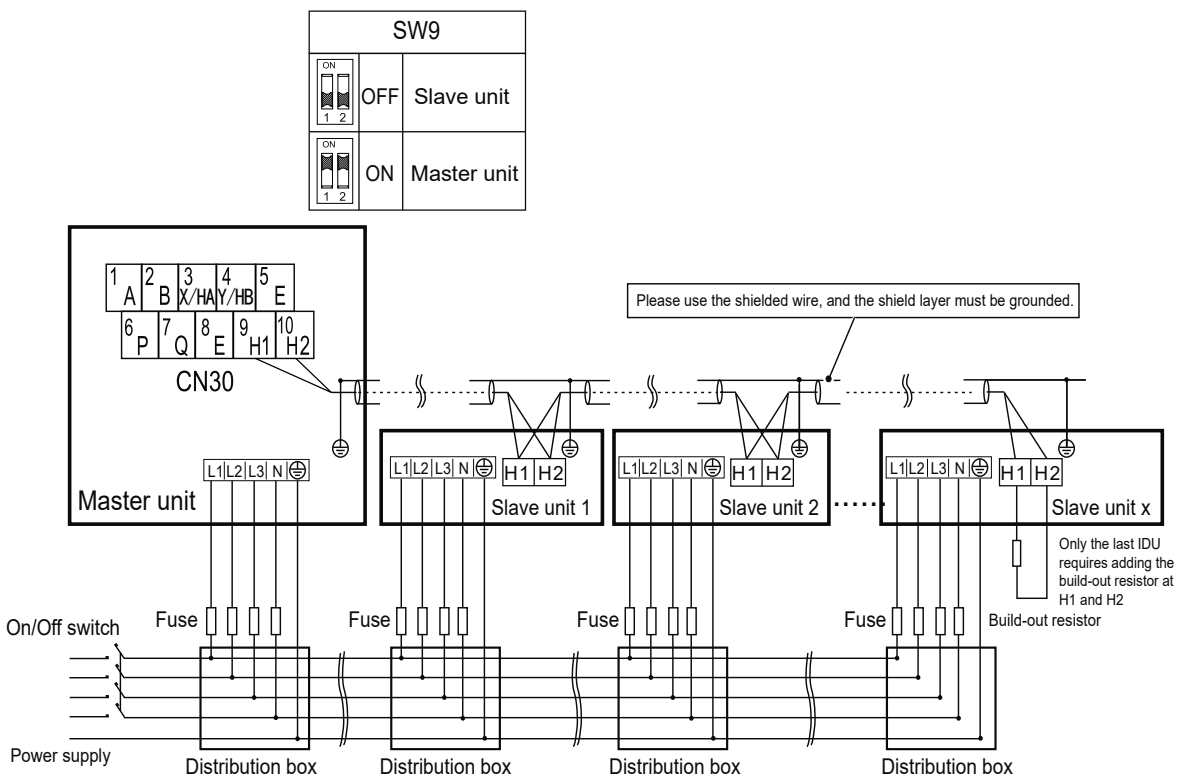


UNIT POWER SUPPLY
3-phase

KOMUNIKAČNÍ ZAPOJENÍ DO KASKÁDY



The cascade system electrical control system connection diagram(1N~)



The cascade system electrical control system connection diagram(3N~)

MODULÁRNÍ CHILLERY

MODEL			SCV-300EB	SCV-300EBH	SCV-600EB	SCV-600EB	SCV-900EA
Napájení		V/fáze/Hz	380-415/3/50				
Chlazení1	Výkon	kW	27,5	27,5	55	55	82
	Příkon-chlazení	kW	10,3	11,0	21,5	23,0	36,8
	EER	-	2,67	2,50	2,55	2,39	2,23
	SEER	-	4,62	4,25	4,00	4,03	4,32
Topení2	Výkon	kW	32	32	62	62	92
	Příkon-topení	kW	10	10,7	20	21,5	32,8
	COP	-	3,20	2,99	3,10	2,88	2,80
	SCOP	-	4,24	3,99	3,86	3,72	3,99
Max. vstupní proud		A	20,0	21,5	40,5	43,5	60
Kompresor	Typ		DC inverterový	DC inverterový	DC inverterový	DC inverterový	EVI DC inverterový
	Množství	ks	1	1	2	2	2
Výměník tepla	Typ		Finned tube	Finned tube	Finned tube	Finned tube	Finned tube
	Množství motoru vent.	ks	1	1	2	2	3
	Cirkulace vzduchu	m³/h	12 500	12 500	24 000	24 000	38 000
Vodní výměník tepla	Typ		Deskový	Deskový	Deskový	Deskový	Deskový
	Pokles tlaku vody	kPa	55	130	61	200	75
	Množství	L	2,44	2,44	5,17	5,17	7,76
	Množství vody	m³/h	5	5	9,8	9,8	15
Chladivo	Typ		R32	R32	R32	R32	R410A
	Množství chladiva	kg / t eq. CO2	7,9 / 5,33	7,9 / 5,33	14 / 9,5	14 / 9,5	27 / 56,4
	Typ ventilu		EXV	EXV	EXV + kapilára	EXV + kapilára	EXV + kapilára
Hladina akustického tlaku3		dB(A)	65	65	71	71	80
Rozměry (ŠxVxH)		mm	1870x1175x1000	1870x1175x1000	2220x1325x1055	2220x1325x1055	3220x1095x1513
Rozměry balení (ŠxVxH)		mm	1910x1225x1035	1910x1225x1035	2250x1370x1090	2250x1370x1090	3270x1130x1540
Netto / Brutto hmotnost		kg	300/310	315/325	480/490	515/525	710/739
Průměry potrubí	Voda vstup/výstup	mm	DN40	DN40	DN50	DN50	DN50
Typ připojení vodovodní trubky			závit	závit	spona	spona	spona
Ovladač			drátový KJRM-120H (standard)				
Rozsah provozních teplot	Chlazení	°C	-10-43				
	Topení	°C	-14-30	-14-30	-14-30	-14-30	-20-30
Rozsah teploty vody na výstupu	Chlazení	°C	-5-20				
	Topení	°C	25-54	25-54	25-54	25-54	25-55
DALŠÍ TECHNICKÉ INFORMACE							
Rožteč děr	š x h	mm	800x926	800x926	1105x958	1105x958	2116x1008
Doporučená plocha kabelu napájení		mm²	5x10	5x10	5x16	5x16	5x25
Doporučený jistič		A	B50	B50	B100	B100	B125
VÝBAVA							
Vyhřívání kompresoru			ano	ano	ano	ano	ano
Napojení odvodu kondenzátu			-	-	-	-	-
ON/OFF kontakt			ano (suchý kontakt)	ano (suchý kontakt)	ano (suchý kontakt)	ano (suchý kontakt)	ano (suchý kontakt)
Chlazení/Topení kontakt			ano (suchý kontakt)	ano (suchý kontakt)	ano (suchý kontakt)	ano (suchý kontakt)	ano (suchý kontakt)
Alarm kontakt			ano (suchý kontakt)	ano (suchý kontakt)	ano (suchý kontakt)	ano (suchý kontakt)	ano (suchý kontakt)
STANDARDNÍ PŘÍSLUŠENSTVÍ							
Drátový ovladač			ano	ano	ano	ano	ano
Hydraulický modul			ne	ano	ne	ano	ne

Jmenovitá kapacita je na základě následujících podmínek:

- Chlazení: Teplota vody na výparníku vstup/výstup: 12/7 °C, teplota vzduchu 35 °C DB.
- Topení: Teplota vody n výparníku vstup/výstup: 40/45 °C, teplota vzduchu 7 °C DB/6 °C WB.
- Hladina akustického tlaku měřena ve vzdálenosti 1m před jednotkou a ve výšce 1,1m ve zvukotěsné komoře. Faktor zanesení vody: 0,086m² °C / kW.

Technická specifikace výrobků se může lišit od uváděných hodnot na základě vývoje zařízení výrobcem. Říďte se dle parametrů na typovém štítku jednotky.

Zařízení obsahuje fluorované skleníkové plyny zahrnuté v Kjótském protokolu. R410A (50% HFC-32, 50% HFC-125), hodnota GWP použitého chladiva: 2088.

Hladina hluku je testována v bezdovukové komoře, hodnoty ve skutečnosti mohou být ovlivněny místními podmínkami. Hodnoty příkonu za standardních podmínek R32 (100% HFC-32), hodnota GWP použitého chladiva: 675.

MODULÁRNÍ CHILLERY

MODEL			SCV-900EAH			
Napájení		V/fáze/Hz	380-415/3/50			
Chlazení1	Výkon	kW	82			
	Příkon-chlazení	kW	38,0			
	EER	-	2,16			
	SEER	-	3,83			
Topení2	Výkon	kW	90			
	Příkon-topení	kW	34,0			
	COP	-	2,65			
	SCOP	-	3,75			
Max. vstupní proud		A	68,4			
Kompresor	Typ		EVI DC inverterový			
	Množství	ks	2			
Výměník tepla	Typ		Finned tube			
	Množství motoru vent.	ks	3			
	Cirkulace vzduchu	m³/h	38 000			
Vodní výměník tepla	Typ		Deskový			
	Pokles tlaku vody	kPa	220			
	Množství	L	7,76			
	Množství vody	m³/h	15			
Chladivo	Typ		R410A			
	Množství chladiva	kg / t eq. CO2	27 / 56,4			
	Typ ventilu		EXV + kapilára			
Hladina akustického tlaku3		dB(A)	80			
Rozměry (ŠxVxH)		mm	3220x1095x1513			
Rozměry balení (ŠxVxH)		mm	3270x1130x1540			
Netto / Brutto hmotnost		kg	748/777			
Průměry potrubí	Voda vstup/výstup	mm	DN50			
Typ připojení vodovodní trubky			spona			
Ovladač			drátový KJRM-120H (standard)			
Rozsah provozních teplot	Chlazení	°C	-10-43			
	Topení	°C	-20-30			
Rozsah teploty vody na výstupu	Chlazení	°C	5-20			
	Topení	°C	25-55			
DALŠÍ TECHNICKÉ INFORMACE						
Rozteč děr	š x h	mm	2116x1008			
Doporučená plocha kabelu napájení		mm²	5x25			
Doporučený jistič		A	B125			
VÝBAVA						
Vyhřívání kompresoru			ano			
Napojení odvodu kondenzátu			-			
ON/OFF kontakt			ano (suchý kontakt)			
Chlazení/Topení kontakt			ano (suchý kontakt)			
Alarm kontakt			ano (suchý kontakt)			
STANDARDNÍ PŘÍSLUŠENSTVÍ						
Drátový ovladač			ano			
Hydraulický modul			ano			

Jmenovitá kapacita je na základě následujících podmínek:

1. Chlazení: Teplota vody na výparníku vstup/výstup: 12/7 °C, teplota vzduchu 35 °C DB.
2. Topení: Teplota vody n výparníku vstup/výstup: 40/45 °C, teplota vzduchu 7 °C DB/6 °C WB.
3. Hladina akustického tlaku měřena ve vzdálenosti 1m před jednotkou a vě výšce 1,1m ve zvukotěsné komoře.

Faktor zanesení vody: 0,086m² °C / kW.

Technická specifikace výrobků se může lišit od uváděných hodnot na základě vývoje zařízení výrobcem. Řiďte se dle parametrů na typovém štítku jednotky.

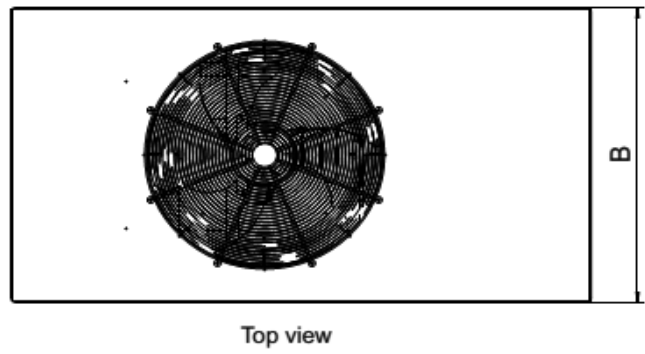
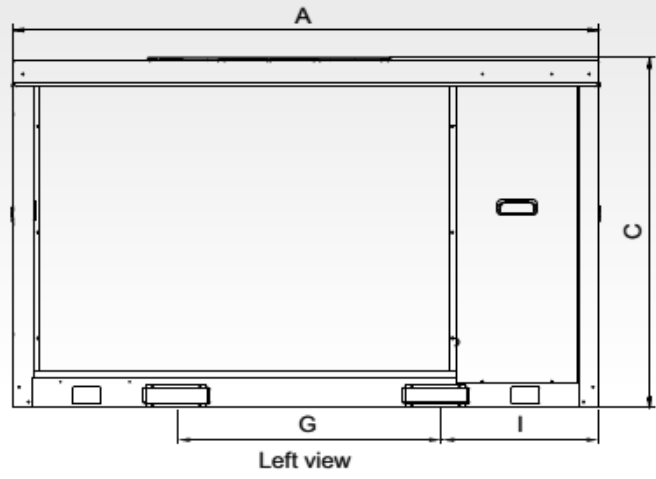
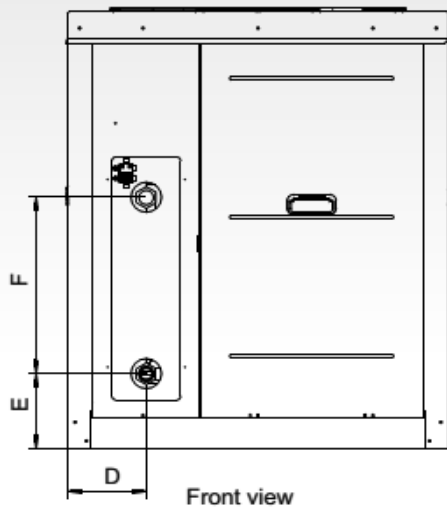
Zařízení obsahuje fluorované skleníkové plyny zahrnuté v Kjótském protokolu. R410A (50% HFC-32, 50% HFC-125), hodnota GWP použitého chladiva: 2088.

Hladina hluku je testována v bezdovukové komoře, hodnoty ve skutečnosti mohou být ovlivněny místními podmínkami. Hodnoty příkonu za standardních podmínek.

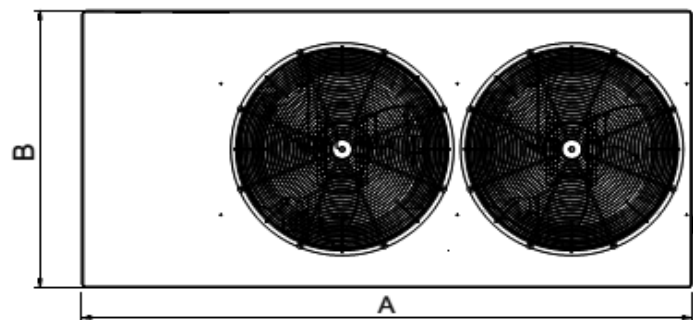
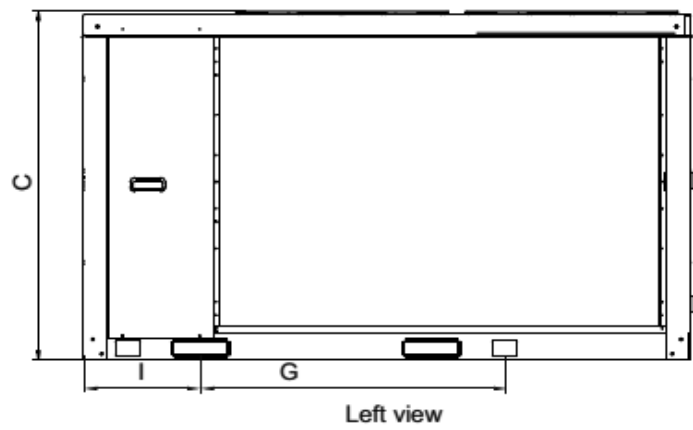
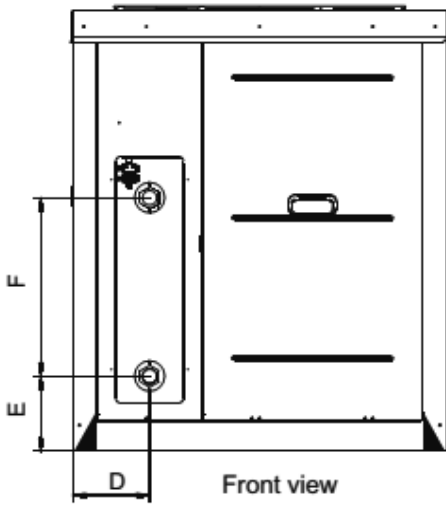
R32 (100% HFC-32), hodnota GWP použitého chladiva: 675.

VZHLED A ROZMĚRY VENKOVNÍ JEDNOTKY

SCV-300EB/300EBH

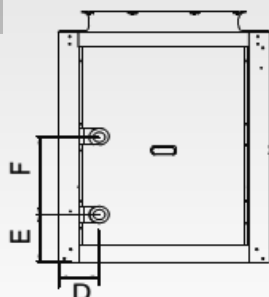


SCV-600EB/600EBH

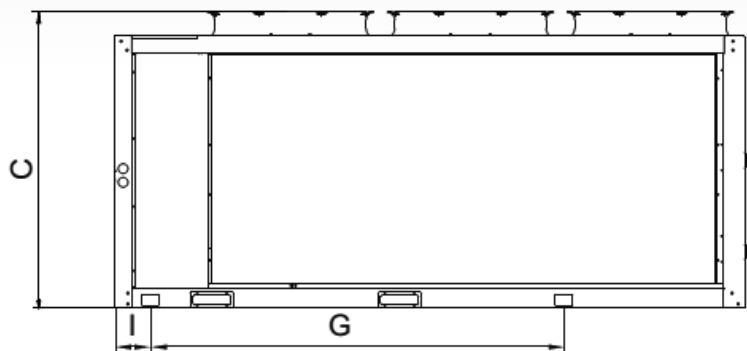


VZHLED A ROZMĚRY VENKOVNÍ JEDNOTKY

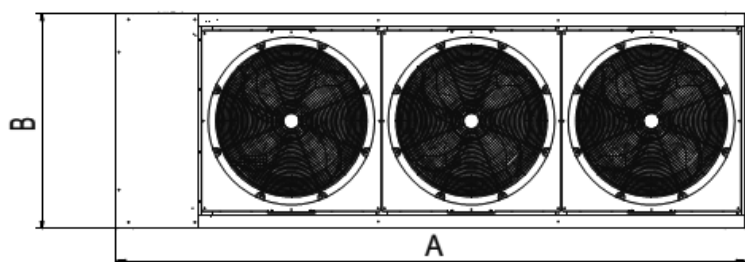
SCV-900EA/900EAH



Front view



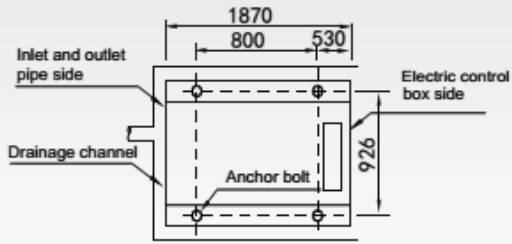
Left view



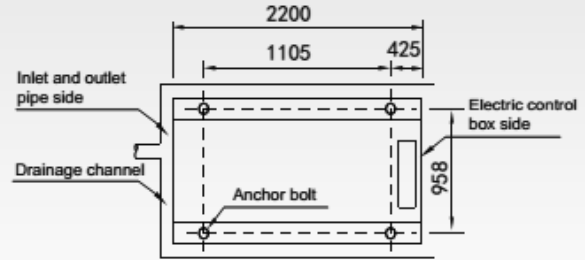
Model	SCV-300EB/EBH	SCV-600EB/EBH	SCV-900EA/EAH
A (mm)	1870	2220	3220
B (mm)	1000	1055	1095
C (mm)	1175	1325	1513
D (mm)	204	235	286
E (mm)	200	210	210
F (mm)	470	470	470
G (mm)	788	1105	2116
H (mm)	880	958	1008
I (mm)	530	425	180

UMÍSTĚNÍ A ROZTEČ ŠROUBŮ

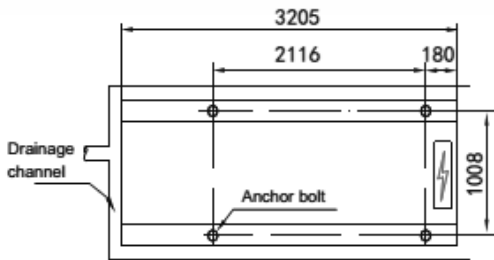
SCV-300EB/300EBH



SCV-600EB/600EBH

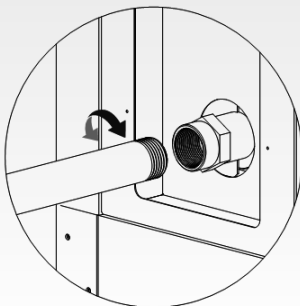


SCV-900EA/900EAH

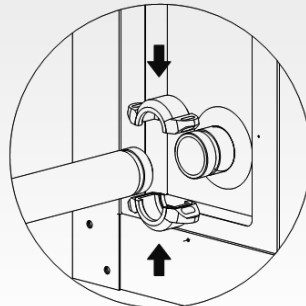


DETAIL ZAPOJENÍ POTRUBÍ

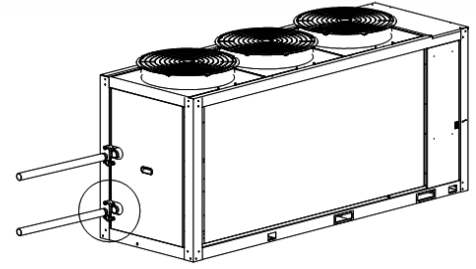
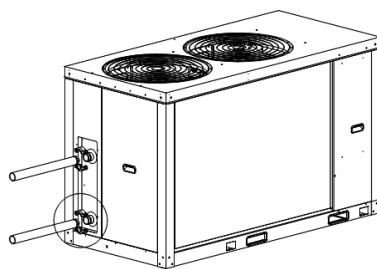
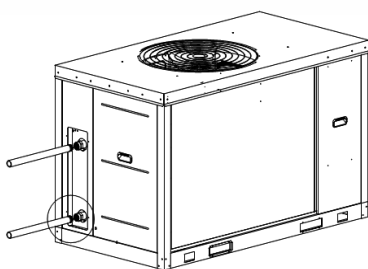
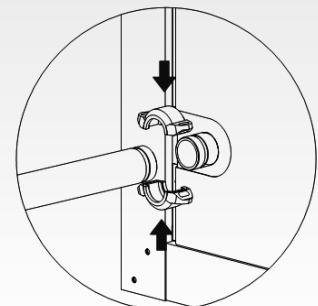
SCV-300EB/300EBH



SCV-600EB/600EBH



SCV-900EA/900EAH



Model	Způsob zapojení	Vnitřní průměr	Typ závitů
SCV-300EB/EBH	Závit	DN40	Rc 1 1/4
SCV-600EB/EBH	Spona	DN50	-
SCV-900EA/EAH	Spona	DN50	-

KOMPAKTNÍ ČTYŘCESTNÉ KAZETY FCU, 2 TRUBKOVÉ

MODEL			SF-300C2(M)	SF-400C2(M)	SF-500C2(M)		
Napájení		V/fáze/Hz		220-240/1/50			
Průtok vzduchu (V/S/N)		m³/h	535/429/322	610/477/381	781/611/494		
		CFM	314/252/189	359/281/224	459/359/290		
Chlazení	Výkon (V/S/N)	kW	2,98/2,53/2	3,96/3,26/2,76	4,2/3,48/3,01		
	Průtok vody	m³/h	0,53/0,45/0,35	0,7/0,58/0,51	0,75/0,61/0,54		
	Tlaková ztráta	kPa	10/7/5	11,48/8,2/6,54	12,32/8,62/7,4		
Topení	Výkon (V/S/N)	kW	4,01/3,35/2,61	5,4/4,34/3,57	5,76/4,69/3,84		
	Tlaková ztráta	kPa	8,2/6/3,8	12,68/6,4/4,92	11,41/6,5/5,41		
Max. příkon		W	15	28	43		
Akustický tlak (V/S/N)		dB(A)	39/33/27	42/36/30	43/38/32		
Akustický výkon (V/S/N)		dB(A)	51/45/39	54/48/42	55/50/44		
Motor ventilátoru	Typ		DC motor	DC motor	DC motor		
	Počet		1	1	1		
Ventilátor	Typ		Odstředivý, dopředu zahnuté lopatky				
	Počet		1	1	1		
Výměník	Počet řad		2	2	2		
	Max. provozní tlak	MPa	1,6	1,6	1,6		
	Průměr	mm	φ7	φ7	φ7		
Dekorační panel	Rozměry (ŠxVxH)	mm	647x50x647	647x50x647	647x50x647		
	Rozměry balení (ŠxVxH)	mm	715x123x715	715x123x715	715x123x715		
	Netto hmotnost	kg	2,5	2,5	2,5		
	Brutto hmotnost	kg	4,5	4,5	4,5		
Tělo	Rozměry (ŠxVxH)	mm	575x261x575	575x261x575	575x261x575		
	Rozměry balení (ŠxVxH)	mm	670x290x670	670x290x670	670x290x670		
	Netto hmotnost	kg	16,5	16,5	16,5		
	Brutto hmotnost	kg	22,5	22,5	22,5		
Přípojovací potrubí	Voda vstup/výstup	palce	G3/4	G3/4	G3/4		
	Odvod kondenzátu	mm	φ25	φ25	φ25		

DALŠÍ TECHNICKÉ INFORMACE

Doporučená plocha kabelu napájení	Pod 20m	mm²	3x2,5	3x2,5	3x2,5		
Doporučený jistič		A	B16	B16	B16		

VÝBAVA

Čerpadlo kondenzátu			ano	ano	ano		
Výtlak (ode dna jednotky)		mm	600	600	600		
Zabudovaný 3-cestný ventil			ne	ne	ne		
Řízení 2 nebo 3-cestného ventilu			ano (230V)	ano (230V)	ano (230V)		
Alarm kontakt			ano (230V)	ano (230V)	ano (230V)		
ON/OFF kontakt			ano (suchý kontakt)	ano (suchý kontakt)	ano (suchý kontakt)		
Otvor pro přisávání čerstvého vzduchu		mm	φ75	φ75	φ75		
BMS modbus RTU			ano	ano	ano		

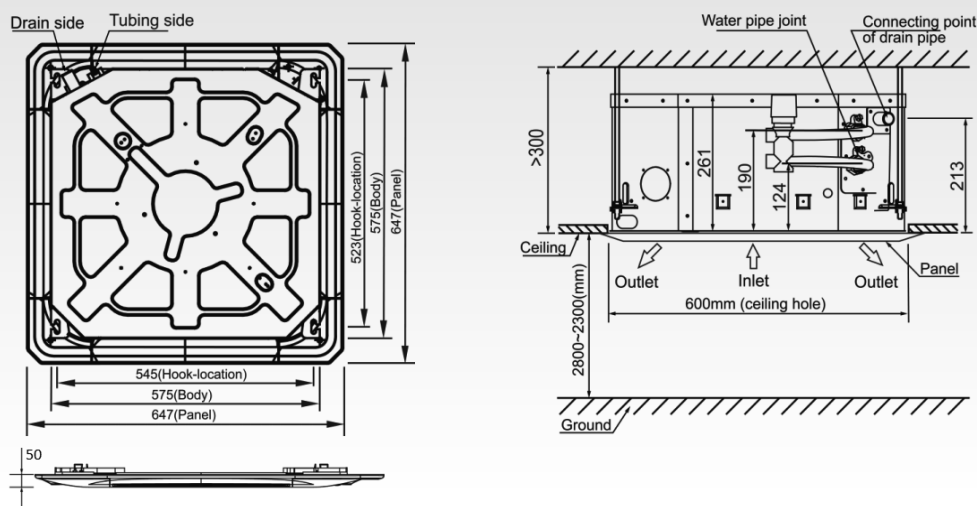
STANDARDNÍ PŘÍSLUŠENSTVÍ

Napojení odvodu kondenzátu			ano	ano	ano		
Spona			ano	ano	ano		
Ovladač - dálkový (IR)			R05	R05	R05		

VOLITELNÉ PŘÍSLUŠENSTVÍ

Ovladač - drátový			KJR-29B	KJR-29B	KJR-29B		
Centrální ovladač			CCM30	CCM30	CCM30		

V: Vysoká rychlost otáček ventilátoru; S: Střední rychlost otáček ventilátoru; N: Nízká rychlost otáček ventilátoru. Podmínky chlazení: teplota vody na vstupu 7 °C, teplotní růst 5 °C, teplota vzduchu 27 °C DB/19 °C WB. Podmínky topení: teplota vody na vstupu 50 °C, teplota vzduchu 20 °C DB, stejný průtok vody jako v podmínkách chlazení. Technická specifikace výrobků se může lišit od uváděných hodnot na základě vývoje zařízení výrobcem. Řiďte se dle parametrů na typovém štítku jednotky.

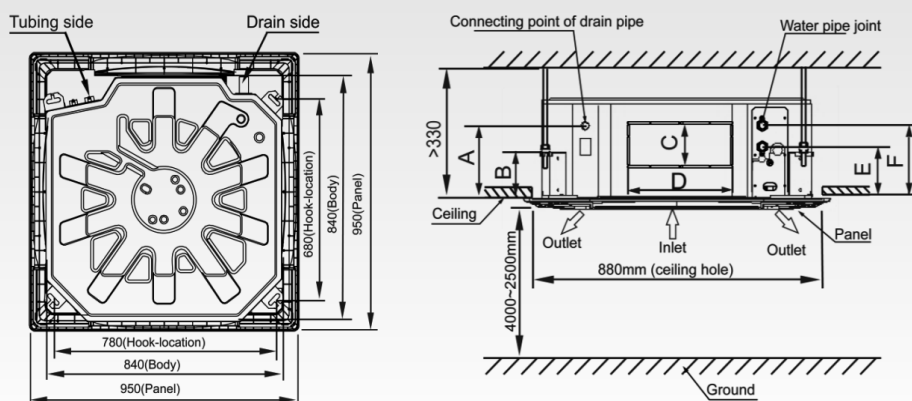
VZHLED A ROZMĚRY VNITŘNÍ JEDNOTKY

ČTYŘCESTNÉ KAZETY FCU, 2 TRUBKOVÉ

MODEL			SF-600C2(M)	SF-750C2(M)	SF-850C2(M)	SF-950C2(M)	SF-1500C2(M)
Napájení		V/fáze/Hz			220-240/1/50		
Průtok vzduchu (V/S/N)		m³/h	1175/987/768	1229/1020/810	1451/1146/1012	1530/1224/1101	1871/1415/1198
		CFM	691/580/451	722/600/476	853/674/595	900/720/647	1100/832/704
Chlazení	Výkon (V/S/N)	kW	5,93/5,3/4,4	6,12/5,45/4,6	7,52/6,46/5,89	7,84/6,84/6,35	11,19/8,82/7,48
	Průtok vody	m³/h	1,05/0,92/0,77	1,10/0,96/0,81	1,37/1,18/1,07	1,43/1,24/1,13	1,96/1,53/1,28
	Tlaková ztráta	kPa	19,2/15,4/11	21,3/21,3/12,4	20,1/15,3/12,6	22/17/14,1	36,6/22,7/16,4
Topení	Výkon (V/S/N)	kW	8,42/7,37/6,06	8,62/7,49/6,27	10,37/8,72/7,88	10,86/9,24/8,49	14,92/11,73/10,07
	Tlaková ztráta	kPa	16,9/12,7/8,6	19,1/14,8/10,6	18,2/13,6/11,1	19,9/15,2/12,6	34,3/21,3/15
Max. příkon		W	42	49	68	76	128
Akustický tlak (V/S/N)		dB(A)	43/39/33	44/40/34	45/40/37	46/42/39	49/43/39
Akustický výkon (V/S/N)		dB(A)	55/51/45	56/52/46	57/52/49	58/54/51	61/55/51
Motor ventilátoru	Typ		DC motor	DC motor	DC motor	DC motor	DC motor
	Počet		1	1	1	1	1
Ventilátor	Typ		Odstředivý, dopředu zahnuté lopatky				
	Počet		1	1	1	1	1
Výměník	Počet řad		2	2	2	2	3
	Max. provozní tlak	MPa	1,6	1,6	1,6	1,6	1,6
	Průměr	mm	φ7	φ7	φ7	φ7	φ7
Dekorační panel	Rozměry (ŠxVxH)	mm	950x45x950	950x45x950	950x45x950	950x45x950	950x45x950
	Rozměry balení (ŠxVxH)	mm	1035x90x1035	1035x90x1035	1035x90x1035	1035x90x1035	1035x90x1035
	Netto hmotnost	kg	6	6	6	6	6
	Brutto hmotnost	kg	9	9	9	9	9
Tělo	Rozměry (ŠxVxH)	mm	840x230x840	840x230x840	840x300x840	840x300x840	840x300x840
	Rozměry balení (ŠxVxH)	mm	900x260x900	900x260x900	900x330x900	900x330x900	900x330x900
	Netto hmotnost	kg	23	23	27	27	29,5
	Brutto hmotnost	kg	28	28	33	33	34,5
Připojovací potrubí	Voda vstup/výstup	palce	RC3/4	RC3/4	RC3/4	RC3/4	RC3/4
	Odvod kondenzátu	mm	φ32	φ32	φ32	φ32	φ32
DALŠÍ TECHNICKÉ INFORMACE							
Doporučená plocha kabelu napájení	Pod 20m	mm²	3x2,5	3x2,5	3x2,5	3x2,5	3x2,5
Doporučený jistič		A	B16	B16	B16	B16	B16
VÝBAVA							
Čerpadlo kondenzátu			ano	ano	ano	ano	ano
Výtlač (ode dna jednotky)		mm	1000	1000	1000	1000	1000
Zabudovaný 3-cestný ventil			ne	ne	ne	ne	ne
Rízení 2 nebo 3-cestného ventilu			ano (230V)	ano (230V)	ano (230V)	ano (230V)	ano (230V)
Alarm kontakt			ano (230V)	ano (230V)	ano (230V)	ano (230V)	ano (230V)
ON/OFF kontakt			ano (suchý kontakt)	ano (suchý kontakt)	ano (suchý kontakt)	ano (suchý kontakt)	ano (suchý kontakt)
Otvor pro přísávání čerstvého vzduchu		mm	φ75	φ75	φ75	φ75	φ75
BMS modbus RTU			ano	ano	ano	ano	ano
STANDARDNÍ PŘÍSLUŠENSTVÍ							
Napojení odvodu kondenzátu			ano	ano	ano	ano	ano
Spona			ano	ano	ano	ano	ano
Ovladač - dálkový (IR)			R05	R05	R05	R05	R05
VOLITELNÉ PŘÍSLUŠENSTVÍ							
Ovladač - drátový			KJR-29B	KJR-29B	KJR-29B	KJR-29B	KJR-29B
Centrální ovladač			CCM30	CCM30	CCM30	CCM30	CCM30

V: Vysoká rychlost otáček ventilátoru; S: Střední rychlost otáček ventilátoru; N: Nízká rychlost otáček ventilátoru. Podmínky chlazení: teplota vody na vstupu 7 °C, teplotní růst 5 °C, teplota vzduchu 27 °C DB/19 °C WB. Podmínky topení: teplota vody na vstupu 50 °C, teplota vzduchu 20 °C DB, stejný průtok vody jako v podmínkách chlazení. Technická specifikace výrobců se může lišit od uváděných hodnot na základě vývoje zařízení výrobcem. Řiďte se dle parametrů na typovém štítku jednotky.

VZHLED A ROZMĚRY VNITŘNÍ JEDNOTKY

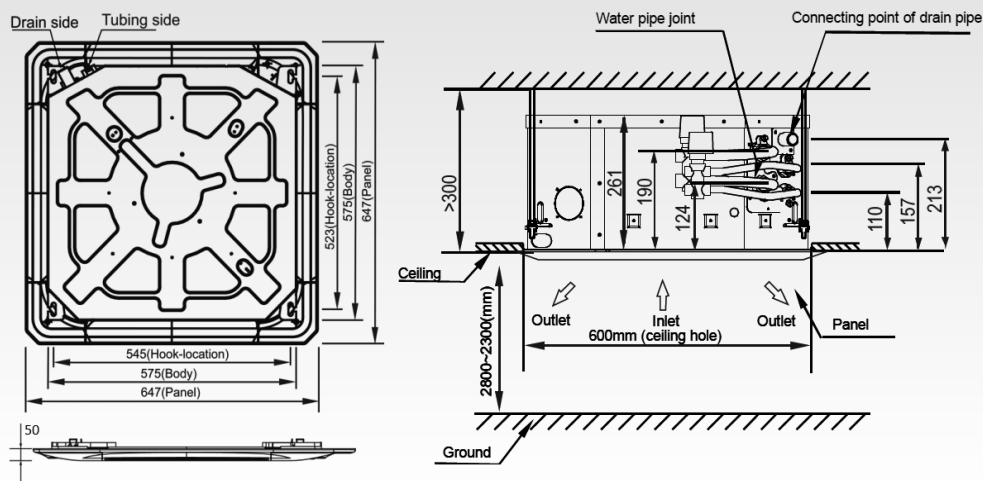


Model	A	B	C	D	E	F
SF-600C2(M), SF-750C2(M)	180	140	85	350	145	195
SF-850C2(M), SF-950C2(M), SF-1500C2(M)	180	140	155	350	155	205

KOMPAKTNÍ ČTYŘCESTNÉ KAZETY FCU, 4 TRUBKOVÉ

MODEL			SF-300C4(M)	SF-400C4(M)	SF-500C4(M)		
Napájení		V/fáze/Hz		220-240/1/50			
Průtok vzduchu (V/S/N)		m³/h	493/395/295	669/523/415	673/526/425		
		CFM	290/232/173	393/307/244	395/309/250		
Chlazení	Výkon (V/S/N)	kW	2,16/1,86/1,49	2,78/2,38/2,05	2,77/2,38/2,07		
	Průtok vody	m³/h	0,42/0,37/0,3	0,53/0,46/0,4	0,56/0,49/0,43		
	Tlaková ztráta	kPa	17,4/13,5/9,3	13,15/9,4/7	16,8/13,1/10,3		
Topení	Výkon (V/S/N)	kW	3,56/2,99/2,36	4,25/3,58/3,02	4,51/3,79/3,22		
	Průtok vody	m³/h	0,36/0,31/0,25	0,41/0,36/0,31	0,47/0,4/0,36		
	Tlaková ztráta	kPa	29,8/21,7/14,3	30,4/22,2/16,7	36,1/25,9/19		
Max. příkon		W	24	38	42		
Akustický tlak (V/S/N)		dB(A)	39/33/27	42/35/30	44/39/31		
Akustický výkon (V/S/N)		dB(A)	51/45/39	54/47/42	56/51/43		
Motor ventilátoru	Typ		DC motor	DC motor	DC motor		
	Počet		1	1	1		
Ventilátor	Typ		Odstředivý, dopředu zahnuté lopatky				
	Počet		1	1	1		
Výměník	Počet řad		2	2	2		
	Max. provozní tlak	MPa	1,6	1,6	1,6		
	Průměr	mm	φ7	φ7	φ7		
Dekorační panel	Rozměry (ŠxVxH)	mm	647x50x647	647x50x647	647x50x647		
	Rozměry balení (ŠxVxH)	mm	715x123x715	715x123x715	715x123x715		
	Netto hmotnost	kg	2,5	2,5	2,5		
	Brutto hmotnost	kg	4,5	4,5	4,5		
Tělo	Rozměry (ŠxVxH)	mm	575x261x575	575x261x575	575x261x575		
	Rozměry balení (ŠxVxH)	mm	675x320x675	675x320x675	675x320x675		
	Netto hmotnost	kg	16,7	16,7	16,7		
	Brutto hmotnost	kg	22,7	22,7	22,7		
Připojovací potrubí	Voda vstup/výstup	palce	Studená voda: G3/4; Teplá voda: G1/2				
	Odvod kondenzátu	mm	φ25	φ25	φ25		
DALŠÍ TECHNICKÉ INFORMACE							
Doporučená plocha kabelu napájení	Pod 20m	mm²	3x2,5	3x2,5	3x2,5		
Doporučený jistič		A	B16	B16	B16		
VÝBAVA							
Čerpadlo kondenzátu			ano	ano	ano		
Výtlak (ode dna jednotky)		mm	600	600	600		
Zabudovaný 3-cestný ventil			ne	ne	ne		
Rízení 2 nebo 3-cestného ventilu			ano (230V)	ano (230V)	ano (230V)		
Alarm kontakt			ano (230V)	ano (230V)	ano (230V)		
ON/OFF kontakt			ano (suchý kontakt)	ano (suchý kontakt)	ano (suchý kontakt)		
Otvor pro přisávání čerstvého vzduchu		mm	φ75	φ75	φ75		
BMS modbus RTU			ano	ano	ano		
STANDARDNÍ PŘÍSLUŠENSTVÍ							
Napojení odvodu kondenzátu			ano	ano	ano		
Spona			ano	ano	ano		
Měděná matice			ano	ano	ano		
Ovladač - dálkový (IR)			R05	R05	R05		
VOLITELNÉ PŘÍSLUŠENSTVÍ							
Ovladač - drátový			KJR-29B	KJR-29B	KJR-29B		
Centrální ovladač			CCM30	CCM30	CCM30		

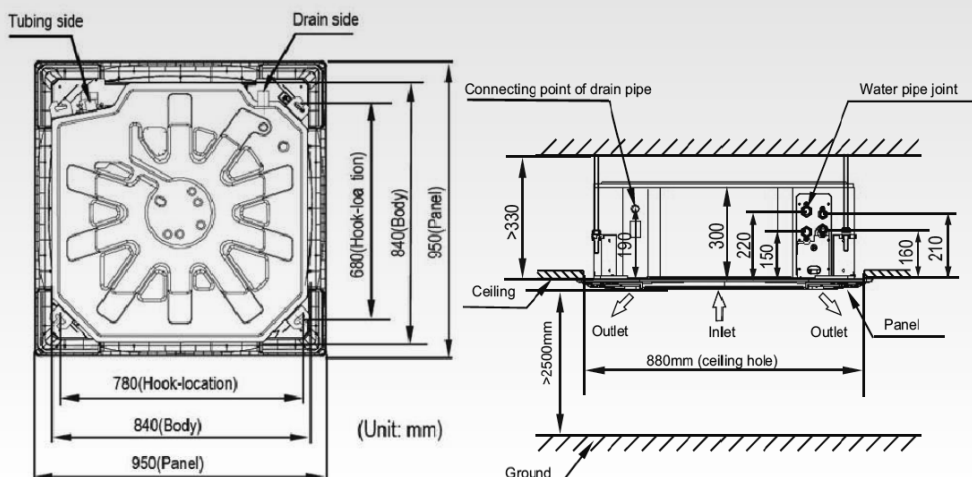
V: Vysoká rychlost otáček ventilátoru; S: Střední rychlost otáček ventilátoru; N: Nízká rychlost otáček ventilátoru. Podmínky chlazení: teplota vody na vstupu 7 °C, teplotní růst 5 °C, teplota vzduchu 27 °C DB/19 °C WB. Podmínky topení: teplota vody na vstupu 50 °C, teplota vzduchu 20 °C DB, stejný průtok vody jako v podmínkách chlazení. Technická specifikace výrobků se může lišit od uváděných hodnot na základě vývoje zařízení výrobcem. Řiďte se dle parametrů na typovém štítku jednotky.

VZHLED A ROZMĚRY
VNITŘNÍ JEDNOTKY

ČTYŘCESTNÉ KAZETY FCU, 4 TRUBKOVÉ

MODEL			SF-600C4(M)	SF-750C4(M)	SF-950C4(M)	SF-1200C4(M)	SF-1500C4(M)
Napájení		V/fáze/Hz	220-240/1/50				
Průtok vzduchu (V/S/N)		m³/h	1184/997/783	1278/1057/855	1403/1115/1001	1642/1421/1285	1708/1297/1096
		CFM	696/586/460	751/621/502	824/655/588	965/835/755	1004/762/644
Chlazení	Výkon (V/S/N)	kW	4,96/4,38/3,64	5,18/4,56/3,88	5,31/4,59/4,28	7,98/7,25/6,7	8,04/6,62/5,84
	Průtok vody	m³/h	0,9/0,8/0,67	0,94/0,83/0,71	0,96/0,84/0,78	1,42/1,29/1,2	1,43/1,19/1,05
	Tlaková ztráta	kPa	14,8/11,5/8,1	15,9/12,4/9	16,4/12,6/10,9	33,9/30/24	33/22,6/17,7
Topení	Výkon (V/S/N)	kW	6,94/6,22/5,27	7,37/6,53/5,6	7,66/6,65/6,2	11,05/10,15/9,5	11,34/9,6/8,7
	Průtok vody	m³/h	0,64/0,58/0,5	0,68/0,61/0,53	0,71/0,62/0,58	1,0/0,92/0,87	1,02/0,87/0,79
	Tlaková ztráta	kPa	37,2/26,1/19,3	39,5/32,5/23,8	43,8/33,5/29,3	52,1/44,9/40,6	62,1/45,7/38,3
Max. příkon		W	62	72	90	121	139
Akustický tlak (V/S/N)		dB(A)	42/37/31	44/39/33	46/41/38	48/44/42	49/43/38
Akustický výkon (V/S/N)		dB(A)	54/49/43	56/51/45	58/53/50	60/56/54	61/55/50
Motor ventilátoru	Typ		DC motor	DC motor	DC motor	DC motor	DC motor
	Počet		1	1	1	1	1
Ventilátor	Typ		Odstředivý, dopředu zahnuté lopatky				
	Počet		1	1	1	1	1
Výměník	Počet řad		2	2	2	3	3
	Max. provozní tlak	MPa	1,6	1,6	1,6	1,6	1,6
	Průměr	mm	φ7	φ7	φ7	φ7	φ7
Dekorační panel	Rozměry (ŠxVxH)	mm	950x45x950	950x45x950	950x45x950	950x45x950	950x45x950
	Rozměry balení (ŠxVxH)	mm	1035x90x1035	1035x90x1035	1035x90x1035	1035x90x1035	1035x90x1035
	Netto hmotnost	kg	6	6	6	6	6
	Brutto hmotnost	kg	9	9	9	9	9
Tělo	Rozměry (ŠxVxH)	mm	840x300x840	840x300x840	840x300x840	840x300x840	840x300x840
	Rozměry balení (ŠxVxH)	mm	900x330x900	900x330x900	900x330x900	900x330x900	900x330x900
	Netto hmotnost	kg	27,5	27,5	27,5	30	30
	Brutto hmotnost	kg	33,5	33,5	32,4	35	35
Připojovací potrubí	Voda vstup/výstup	palce	Studená voda: G3/4; Teplá voda: G1/2				
	Odvod kondenzátu	mm	φ32	φ32	φ32	φ32	φ32
DALŠÍ TECHNICKÉ INFORMACE							
Doporučená plocha kabelu napájení	Pod 20m	mm²	3x2,5	3x2,5	3x2,5	3x2,5	3x2,5
Doporučený jistič		A	B16	B16	B16	B16	B16
VÝBAVA							
Čerpadlo kondenzátu			ano	ano	ano	ano	ano
Výtlač (ode dna jednotky)		mm	1000	1000	1000	1000	1000
Zabudovaný 3-cestný ventil			ne	ne	ne	ne	ne
Rízení 2 nebo 3-cestného ventilu			ano (230V)	ano (230V)	ano (230V)	ano (230V)	ano (230V)
Alarm kontakt			ano (230V)	ano (230V)	ano (230V)	ano (230V)	ano (230V)
ON/OFF kontakt			ano (suchý kontakt)	ano (suchý kontakt)	ano (suchý kontakt)	ano (suchý kontakt)	ano (suchý kontakt)
Otvor pro přisávání čerstvého vzduchu		mm	φ75	φ75	φ75	φ75	φ75
BMS modbus RTU			ano	ano	ano	ano	ano
STANDARDNÍ PŘÍSLUŠENSTVÍ							
Napojení odvodu kondenzátu			ano	ano	ano	ano	ano
Spona			ano	ano	ano	ano	ano
Ovladač - dálkový (IR)			R05	R05	R05	R05	R05
VOLITELNÉ PŘÍSLUŠENSTVÍ							
Ovladač - drátový			KJR-29B	KJR-29B	KJR-29B	KJR-29B	KJR-29B
Centrální ovladač			CCM30	CCM30	CCM30	CCM30	CCM30

V: Vysoká rychlost otáček ventilátoru; S: Střední rychlost otáček ventilátoru; N: Nízká rychlost otáček ventilátoru. Podmínky chlazení: teplota vody na vstupu 7 °C, teplotní růst 5 °C, teplota vzduchu 27 °C DB/19 °C WB. Podmínky topení: teplota vody na vstupu 50 °C, teplota vzduchu 20 °C DB, stejný průtok vody jako v podmínkách chlazení. Technická specifikace výrobků se může lišit od uváděných hodnot na základě vývoje zařízení výrobcem. Řiďte se dle parametrů na typovém štítku jednotky.

VZHLED A ROZMĚRY
VNITŘNÍ JEDNOTKY

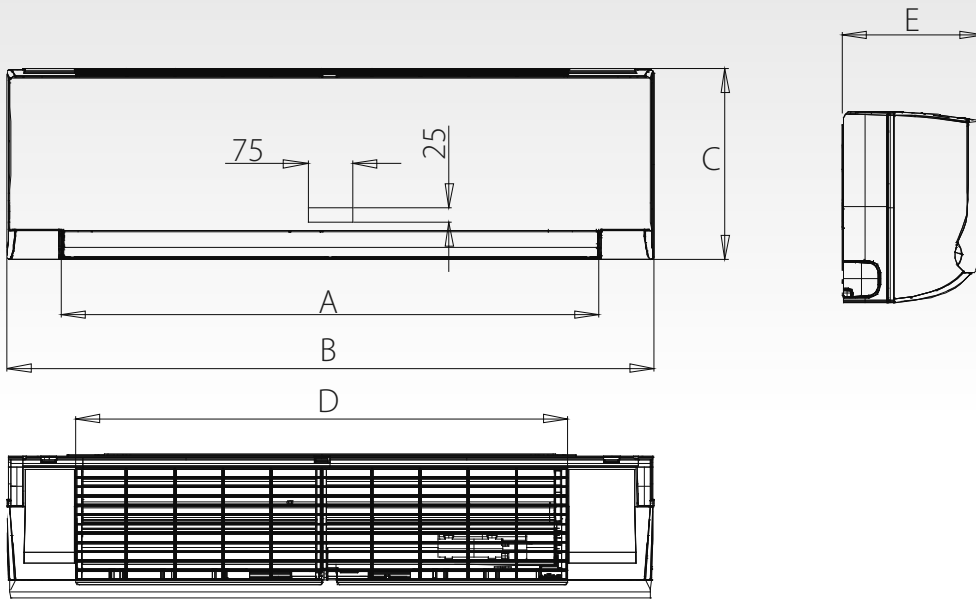
NÁSTĚNNÉ FCU, 2 TRUBKOVÉ

MODEL			SF-250HM2	SF-400HM2	SF-600HM2		
Napájení		V/fáze/Hz	220-240/1/50				
Průtok vzduchu (V/S/N)		m³/h	492/454/400	825/689/590	979/849/717		
		CFM	289/267/235	485/405/347	575/499/421		
Chlazení	Výkon (V/S/N)	kW	2,7/2,59/2,39	3,81/3,3/2,88	4,87/4,26/3,79		
	Průtok vody	m³/h	0,48/0,46/0,42	0,67/0,57/0,51	0,85/0,72/0,65		
	Tlaková ztráta	kPa	31,6/28,6/25,4	56,8/41,2/33	50,7/39,5/33,7		
Topení	Výkon (V/S/N)	kW	3,29/3,03/2,63	5,08/4,33/3,77	6,31/5,57/4,77		
	Průtok vody	m³/h	37,5/30,3/26,5	61,9/37,9/30,3	51,7/36,3/30,3		
Max. příkon		W	13	34	38		
Akustický tlak (V/S/N)		dB(A)	32/30/27	45/39/35	44/40/35		
Motor ventilátoru	Type		DC Motor	DC Motor	DC Motor		
	Počet		1	1	1		
Ventilátor	Type		Tangenciální				
	Počet		1	1	1		
Výměník	Počet řad		2	2	2		
	Max. provozní tlak	MPa	1,6	1,6	1,6		
	Průměr	mm	φ7	φ7	φ7		
Rozměry (ŠxVxH)		mm	915x290x230	915x290x230	1072x315x230		
Rozměry balení (ŠxVxH)		mm	1020x390x315	1020x390x315	1180x415x315		
Netto hmotnost		kg	12,7	12,7	14,9		
Brutto hmotnost		kg	17,3	16,3	18,6		
Voda vstup/výstup		palce	G3/4	G3/4	G3/4		
Odvod kondenzátu		mm	φ20	φ20	φ20		
DALŠÍ TECHNICKÉ INFORMACE							
Doporučená plocha kabelu napájení	Pod 20m	mm²	3x2,5	3x2,5	3x2,5		
Doporučený jistič		A	B16	B16	B16		
VÝBAVA							
Čerpadlo kondenzátu			ne	ne	ne		
Výtlak (ode dna jednotky)		mm	-	-	-		
Zabudovaný 3-cestný ventil			ano	ano	ano		
Alarm kontakt			ano (230V)	ano (230V)	ano (230V)		
ON/OFF kontakt			ano (suchý kontakt)	ano (suchý kontakt)	ano (suchý kontakt)		
Otvor pro přisávání čerstvého vzduchu		mm	ne	ne	ne		
BMS modbus RTU			ano	ano	ano		
STANDARDNÍ PŘÍSLUŠENSTVÍ							
Napojení odvodu kondenzátu			ano	ano	ano		
Spona			ano	ano	ano		
Ovladač - dálkový (IR)			R05	R05	R05		
VOLITELNÉ PŘÍSLUŠENSTVÍ							
Ovladač - drátový			KJR-29B	KJR-29B	KJR-29B		
Centrální ovladač			CCM30	CCM30	CCM30		

V: Vysoká rychlost otáček ventilátoru; S: Střední rychlost otáček ventilátoru; N: Nízká rychlost otáček ventilátoru. Podmínky chlazení: teplota vody na vstupu 7 °C, teplotní růst 5 °C, teplota vzduchu 27 °C DB/19 °C WB. Podmínky topení: teplota vody na vstupu 50 °C, teplota vzduchu 20 °C DB, stejný průtok vody jako v podmínkách chlazení. Technická specifikace výrobků se může lišit od uváděných hodnot na základě vývoje zařízení výrobcem. Řiďte se dle parametrů na typovém štítku jednotky.

VZHLED A ROZMĚRY VNITŘNÍ JEDNOTKY

NÁSTĚNNÉ FCU, 2 TRUBKOVÉ

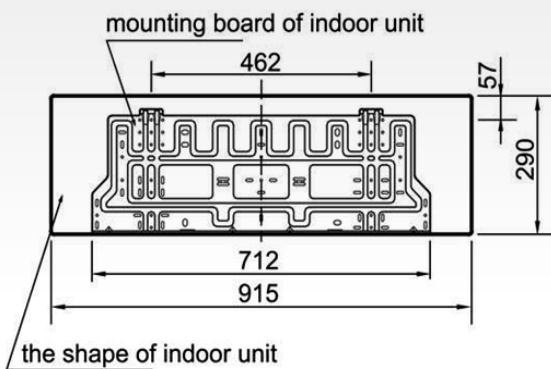


Model	A (mm)	B (mm)	C (mm)	D (mm)	E (mm)
SF-250HM2/400HM2	732	915	290	663	233
SF-600HM2	892	1072	315	813	237

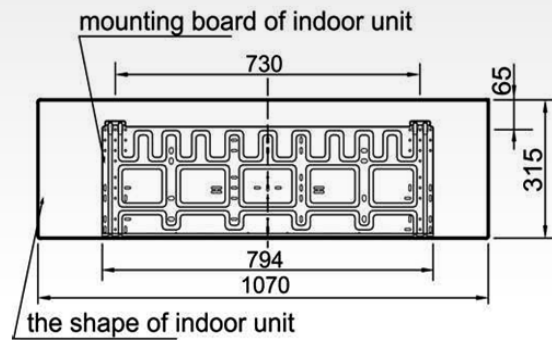
ROZMĚRY MONTÁŽNÍ KONZOLE

NÁSTĚNNÉ FCU, 2 TRUBKOVÉ

SF-250/400HM2



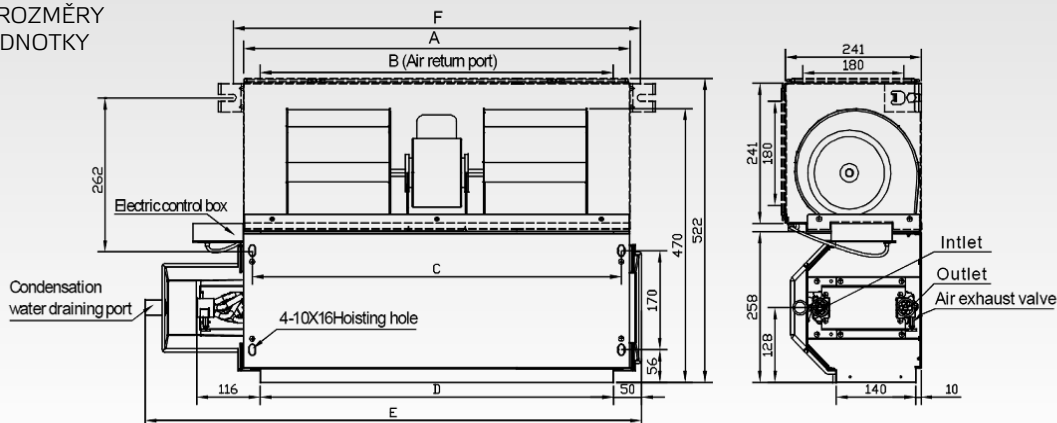
SF-600HM2



KANÁLOVÉ FCU, 2 TRUBKOVÉ

MODEL			SF-200D3	SF-400D3	SF-600D3	SF-1000D3
Napájení		V/fáze/Hz	220-240/1/50			
Průtok vzduchu (V/S/N)		m³/h	340/255/170	680/510/340	1020/765/510	1700/1275/850
		CFM	200/150/100	400/300/200	600/450/300	1000/750/500
Externí statický tlak		Pa	12Pa (výchozí); 30/50Pa lze nastavit pomocí přepínače na desce PCB			
Chlazení	Výkon (V/S/N)	kW	2,2/1,9/1,68	4/3,4/2,95	5,8/4,88/4,45	9/7,8/6,57
	Průtok vody	m³/h	0,38	0,69	1,00	1,55
	Tlaková ztráta	kPa	9,4	9,7	30,1	21,8
Topení	Výkon (V/S/N)	kW	3,5/3,08/2,59	6,8/5,85/5,1	9,8/8,6/7,4	15,5/14,24/12
	Tlaková ztráta	kPa	8,2	11,4	25	18,4
Max. příkon		W	16	28	45	90
Akustický tlak	12Pa (V/S/N)	dB(A)	36/32/26	37/34/27	39/36/29	42/39/32
	30Pa (V/S/N)	dB(A)	40/36/29	42/38/31	44/40/33	46/42/34
	50Pa (V/S/N)	dB(A)	42/39/31	45/41/33	47/43/35	50/45/37
Motor ventilátoru	Typ		DC Motor	DC Motor	DC Motor	DC Motor
	Počet		1	1	1	2
Ventilátor	Typ		Odstředivý, dopředu zahnuté lopatky			
	Počet		2	2	2	4
Výměník	Počet řad		3	3	3	3
	Max. provozní tlak	MPa	1,6	1,6	1,6	1,6
	Průměr	mm	φ9,52	φ9,52	φ9,52	φ9,52
Rozměry (ŠxVxH)		mm	741x241x522	941x241x522	1161x241x522	1566x241x522
Rozměry balení (ŠxVxH)		mm	790x260x550	990x260x550	1210x260x550	1615x260x550
Netto hmotnost		kg	16,7	21	23,7	34,7
Brutto hmotnost		kg	19,7	24	27,2	39,2
Voda vstup/výstup		palce	RC3/4	RC3/4	RC3/4	RC3/4
Odvod kondenzátu		mm	φ24	φ24	φ24	φ24
DALŠÍ TECHNICKÉ INFORMACE						
Doporučená plocha kabelu napájení	Pod 20m	mm²	3x2,5	3x2,5	3x2,5	3x2,5
Doporučený jistič		A	B16	B16	B16	B16
VÝBAVA						
Čerpadlo kondenzátu			ne	ne	ne	ne
Výtlak (ode dna jednotky)		mm	-	-	-	-
Zabudovaný 3-cestný ventil			ne	ne	ne	ne
Rízení otáček ventilátoru (V/S/N)			ano (230V)	ano (230V)	ano (230V)	ano (230V)
Alarm kontakt			ne	ne	ne	ne
ON/OFF kontakt			ne	ne	ne	ne
Otvor pro přísávání čerstvého vzduchu		mm	φ92	φ92	φ92	φ92
BMS modbus RTU			vyžaduje SWC-86A nebo FCUKZ-03			
STANDARDNÍ PŘÍSLUŠENSTVÍ						
Rozšiřující odkapávací vanička			ano	ano	ano	ano
VOLITELNÉ PŘÍSLUŠENSTVÍ						
Ovladač - drátový			KJR-18B	KJR-18B	KJR-18B	KJR-18B
Ovladač - drátový s modbus RTU			SWC-86A	SWC-86A	SWC-86A	SWC-86A
Centrální ovladač			CCM30 (vyžaduje FCUKZ-03)	CCM30 (vyžaduje FCUKZ-03)	CCM30 (vyžaduje FCUKZ-03)	CCM30 (vyžaduje FCUKZ-03)
Propojovací modul			FCUKZ-03	FCUKZ-03	FCUKZ-03	FCUKZ-03

V: Vysoká rychlost otáček ventilátoru; S: Střední rychlost otáček ventilátoru; N: Nízká rychlost otáček ventilátoru. Podmínky chlazení: teplota vody na vstupu 7 °C, teplotní růst 5 °C, teplota vzduchu 27 °C DB/19 °C WB. Podmínky topení: teplota vody na vstupu 50 °C, teplota vzduchu 20 °C DB, stejný průtok vody jako v podmínkách chlazení. Technická specifikace výrobků se může lišit od uváděných hodnot na základě vývoje zařízení výrobcem. Řiďte se dle parametrů na typovém štítku jednotky.

VZHLED A ROZMĚRY
VNITŘNÍ JEDNOTKY

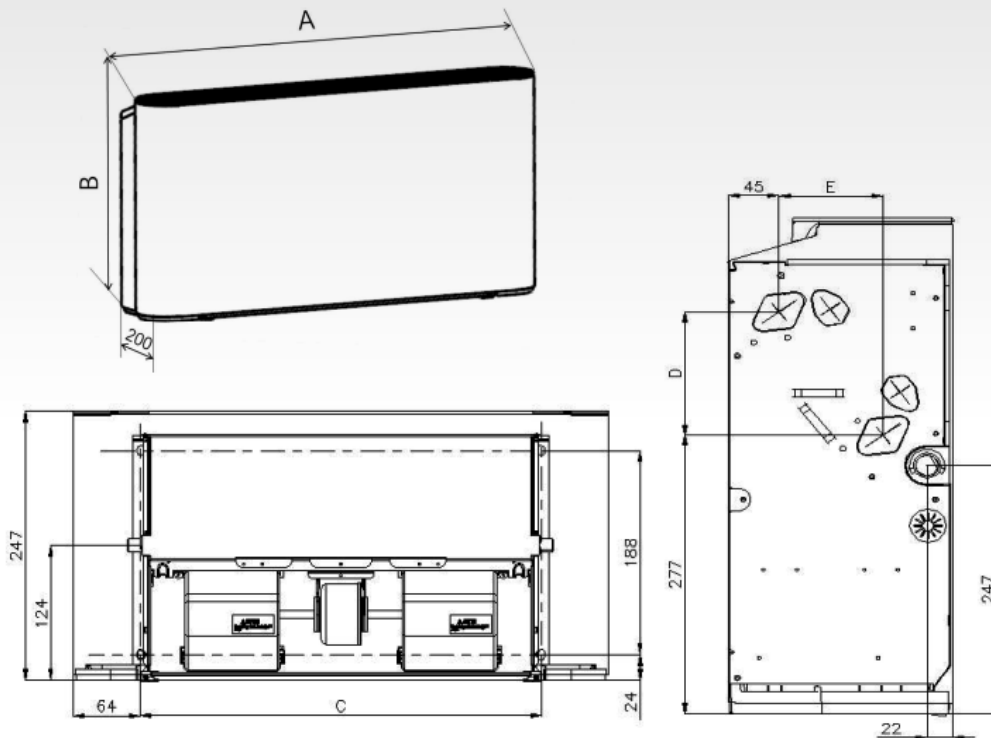
Size	A	B	C	D	E	F
Model SF-200D3	545	484	513	485	741	583
SF-400D3	745	685	713	685	941	783
SF-600D3	965	905	933	905	1161	1003
SF-1000D3	1370	1310	1338	1310	1566	1408

PODSTROPNĚ-PARAPETNÍ FCU, 2 TRUBKOVÉ

MODEL			SF-250F3	SF-350F3	SF-500F3	SF-700F3	SF-800F3
Napájení		V/fáze/Hz	220-240/1/50				
Průtok vzduchu (V/S/N)		m³/h	400/315/190	595/470/340	790/580/410	1190/855/505	1360/1015/685
		CFM	235/185/112	350/276/200	465/341/241	700/503/297	800/597/403
Chlazení	Výkon (V/S/N)	kW	2,35/1,94/1,19	3,5/2,89/2,22	4,3/3,48/2,71	5,60/4,47/3,14	7,35/6,12/4,57
	Průtok vody	m³/h	0,41/0,35/0,23	0,61/0,51/0,40	0,77/0,73/0,62	1,01/0,80/0,56	1,28/1,10/0,81
	Tlaková ztráta	kPa	13,3/9,98/4,59	34,1/24,63/15,39	54,2/36,22/22,78	50,7/33,38/17,73	44,1/33,7/19,41
Topení	Výkon (V/S/N)	kW	2,6/2,11/1,34	3,5/2,87/2,19	4,3/3,43/2,6	6,00/4,77/3,36	8,05/6,46/4,71
	Průtok vody	m³/h	0,47/0,39/0,24	0,68/0,56/0,43	0,85/0,81/0,68	1,14/0,92/0,64	1,40/1,14/0,84
	Tlaková ztráta	kPa	14,3/10,33/4,5	35,1/24,41/14,82	54,3/36,9/22,3	55,5/37,66/19,27	46,9/31,9/18,16
Max. příkon		W	17	26	50	96	113
Akustický tlak (V/S/N)		dB(A)	29/24/18	38/32/23	46/38/30	50/42/31	50/43/33
Akustický výkon (V/S/N)		dB(A)	43/37/29	52/44/36	59/51/43	64/56/45	63/58/49
Motor ventilátoru	Typ		DC Motor	DC Motor	DC Motor	DC Motor	DC Motor
	Počet		1	1	1	1	1
Ventilátor	Typ		Odstředivý, dopředu zahnuté lopatky				
	Počet		2	2	2	3	3
Výměník	Počet řad		3	3	3	3	3
	Max. provozní tlak	MPa	1,6	1,6	1,6	1,6	1,6
	Průměr	mm	ø7,94	ø7,94	ø7,94	ø7,94	ø7,94
Rozměry (ŠxVxH)		mm	1020x495x200	1240x495x200	1240x495x200	1360x495x200	1360x591x200
Rozměry balení (ŠxVxH)		mm	1125x595x300	1345x595x300	1345x595x300	1465x595x300	1465x695x300
Netto hmotnost		kg	21,5	25,5	25,5	28,5	32,5
Brutto hmotnost		kg	27,5	32,5	32,5	36	41
Voda vstup/výstup		palce	G3/4	G3/4	G3/4	G3/4	G3/4
Odvod kondenzátu		mm	ø18,5	ø18,5	ø18,5	ø18,5	ø18,5
DALŠÍ TECHNICKÉ INFORMACE							
Doporučená plocha kabelu napájení	pod 20m	mm²	3x2,5	3x2,5	3x2,5	3x2,5	3x2,5
Doporučený jistič		A	B16	B16	B16	B16	B16
VÝBAVA							
Čerpadlo kondenzátu			ne	ne	ne	ne	ne
Výtlak (ode dna jednotky)		mm	-	-	-	-	-
Zabudovaný 3-cestný ventil			ne	ne	ne	ne	ne
Řízení otáček ventilátoru (H/M/L)			ano (230V)	ano (230V)	ano (230V)	ano (230V)	ano (230V)
Řízení 2 nebo 3-cestného ventilu			ano (230V)	ano (230V)	ano (230V)	ano (230V)	ano (230V)
Alarm kontakt			ano (230V)	ano (230V)	ano (230V)	ano (230V)	ano (230V)
ON/OFF kontakt			ano (suchý kontakt)	ano (suchý kontakt)	ano (suchý kontakt)	ano (suchý kontakt)	ano (suchý kontakt)
Otvor pro přísávání čerstvého vzduchu		mm	ne	ne	ne	ne	ne
BMS modbus RTU			ano	ano	ano	ano	ano
STANDARDNÍ PŘÍSLUŠENSTVÍ							
Napojení odvodu kondenzátu			ano	ano	ano	ano	ano
Spona			ano	ano	ano	ano	ano
VOLITELNÉ PŘÍSLUŠENSTVÍ							
Ovladač - drátový			KJRP-75A, KJR-18B	KJRP-75A, KJR-18B	KJRP-75A, KJR-18B	KJRP-75A, KJR-18B	KJRP-75A, KJR-18B
Centrální ovladač			CCM30	CCM30	CCM30	CCM30	CCM30

V: Vysoká rychlost otáček ventilátoru; S: Střední rychlost otáček ventilátoru; N: Nízká rychlost otáček ventilátoru. Podmínky chlazení: teplota vody na vstupu 7 °C, teplotní růst 5 °C, teplota vzduchu 27 °C DB/19 °C WB. Podmínky topení: teplota vody na vstupu 45 °C, teplota vzduchu 20 °C DB, stejný průtok vody jako v podmínkách chlazení. Technická specifikace výrobků se může lišit od uváděných hodnot na základě vývoje zařízení výrobcem. Řiďte se dle parametrů na typovém štítku jednotky.

VZHLED A ROZMĚRY VNITŘNÍ JEDNOTKY



Size	A	B	C	D	E
Model SF-250F3	1020	495	793	123	93
SF-350F3	1240	495	973	123	93
SF-500F3	1240	495	973	123	93
SF-700F3	1360	495	1093	123	93
SF-800F3	1360	591	1093	219	102

VYSVĚTLIVKY

OBEZNĚ

Veškeré rozměry na obrázcích v tomto katalogu jsou v milimetrech (mm)

Tento katalog je pouze informativního charakteru a není závaznou nabídkou ze strany Sinclair Corporation Ltd.

Společnost nenesе žádnou zodpovědnost za škody vzniklé použitím či interpretací tohoto katalogu.

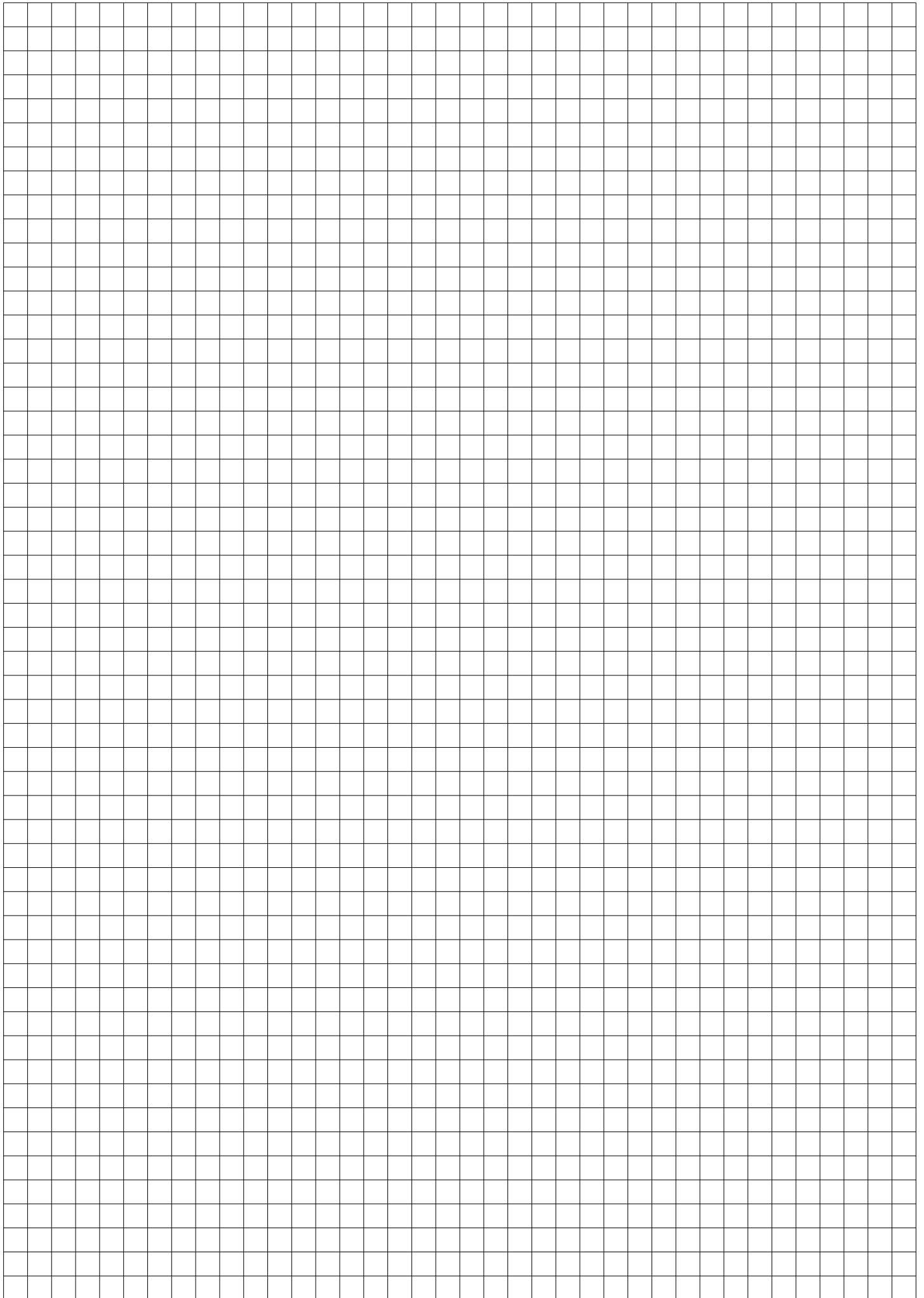
Hlukové hodnoty zmíněné v tomto katalogu jsou hodnoty naměřené za ideálních podmínek, v bezdozvukových komorách.

Tyto hodnoty mohou být ovlivněny místními podmínkami (akustické odražení stěn, další vybavení v místnosti atd.)

Technická specifikace výrobků se může lišit od uváděných hodnot na základě vývoje zařízení výrobcem a technické parametry výrobků se mohou změnit bez předchozího upozornění.

Šíření informací nebo dat, konkrétně použití textů, textových excerptů nebo obrázků, si žádá předchozí písemné schválení společnosti.

Obsah tohoto katalogu je chráněn autorskými právy Sinclair Corporation Ltd.





sinclair-world.com | sinclair-solutions.com

BRNOCLIMA a.s., tel. 530 33 44 00, e-mail: obchod@brnoclima.cz