

KATALOG
REZIDENČNÍCH
KLIMATIZACÍ
2022
TECHNICKÁ ČÁST

- NÁSTĚNNÉ KLIMATIZACE
- MULTI VARIABLE SÉRIE
- UNI SPLIT SÉRIE
- VYSOKOTLAKÁ KANÁLOVÁ
KLIMATIZACE
- PŘENOSNÁ ZAŘÍZENÍ



SINCLAIR
AIR CONDITIONING

OBSAH

| | |
|-------------------------------|----|
| SPECTRUM+ SÉRIE | 3 |
| TERREL SÉRIE | 6 |
| KEYON SÉRIE | 11 |
| RAY SÉRIE | 14 |
| KONZOLOVÉ SÉRIE | 18 |
| MULTI VARIABLE SÉRIE | 21 |
| UNI SPLIT SÉRIE | 34 |
| VYSOKOTLAKÁ KANÁLOVÁ JEDNOTKA | 51 |
| TOWER SÉRIE | 53 |
| OKENNÍ SÉRIE | 55 |
| MONOBLOK SÉRIE | 56 |
| STŘEŠNÍ SÉRIE | 57 |
| LODNÍ KLIMATIZACE | 58 |
| MOBILNÍ JEDNOTKY | 60 |
| MOBILNÍ ODVLHČOVAČE | 61 |
| ČISTIČKA VZDUCHU | 62 |
| KOMUNIKAČNÍ MODUL SCMI-01.4 | 63 |
| ZDRAVOTNÍ FILTRY | 66 |
| NÁSTĚNNÉ OVLADAČE | 67 |
| CENTRÁLNÍ OVLADAČE | 69 |
| OSTATNÍ PŘÍSLUŠENSTVÍ | 71 |
| DIAGNOSTIKA PORUCH SYSTÉMU | 73 |
| CHYBOVÉ KÓDY A HLÁŠENÍ | 74 |

NÁSTĚNNÉ DĚLENÉ KLIMATIZACE

SPECTRUM PLUS SÉRIE

| MODEL | | | ASH-09BIS2/W | ASH-13BIS2/W | ASH-18BIS2/W | ASH-24BIS2/W | |
|--|-----------------------|----------------------------------|---|-------------------------------|--------------------------------|-------------------------------|--|
| Výkon chlazení / topení 1) | Jmen. (min-max) | kW | 2,7 (0,7-5,0) / 3,5 (0,7-5,5) | 3,5 (0,9-5,0) / 4,2 (0,9-7,2) | 5,3 (1,2-7,2) / 5,6 (1,2-9,2) | 7,0 (2,0-9,0) / 7,0 (2,0-9,5) | |
| Frekvence / Napětí | | Hz / V | 1~ / 50 / 220-240 | 1~ / 50 / 220-240 | 1~ / 50 / 220-240 | 1~ / 50 / 220-240 | |
| Napájení do jednotky | | - | venkovní | venkovní | venkovní | venkovní | |
| Jmenovitý příkon chlazení / topení 1) | | W | 550 / 745 | 840 / 950 | 1320 / 1320 | 1850 / 1750 | |
| Max. příkon 2) | | W | 2400 | 2600 | 3300 | 3700 | |
| Provozní proud chlazení / topení | | A | 3,6 / 4,7 | 5,1 / 5,7 | 5,9 / 5,9 | 11,0 / 11,0 | |
| Max. proud 2) | | A | 10,7 | 12,0 | 13,0 | 16,4 | |
| Energetická třída chlazení 3) | | - | A+++ | A+++ | A++ | A++ | |
| Pdesign chlazení | | kW | 2,7 | 3,5 | 5,3 | 7,0 | |
| SEER | | - | 8,5 | 8,5 | 6,6 | 6,5 | |
| Roční spotřeba elektrické energie | | kWh / annum | 111 | 144 | 247 | 377 | |
| Energetická třída topení 3) | Prům. / Tepl./ Chlad. | - | A+++ / A+++ / A | A+++ / A+++ / A+ | A+++ / A+++ / A | A+ / A+++ / A | |
| Pdesign topení | Průměrné podmínky | kW | 3,5 | 3,5 | 5,9 | 7,0 | |
| SCOP | Průměrné podmínky | - | 5,1 | 5,1 | 4,4 | 4,1 | |
| Roční spotřeba elektrické energie | Průměrné podmínky | kWh / annum | 961 | 961 | 1877 | 2390 | |
| Cirkulace vzduchu vnitřní jednotky | SV/VV/S/N/VN/SN | m³/h | 800/720/570/620/560/500/450 | 800/730/680/630/580/530/430 | 1200/1150/1050/950/850/780/600 | 1200/1050/950/900/850/800/750 | |
| Cirkulace vzduchu venkovní jednotky | V | m³/h | 2400 | 2400 | 4000 | 4000 | |
| Akustický tlak vnitřní j. ve vzdálenosti 1 m 4) | SV/VV/S/N/VN/SN | dB(A) | 43/41/38/36/33/31/18 | 46/43/41/38/36/34/21 | 48/45/43/40/37/35/33 | 50/46/43/41/39/37/35/27 | |
| Akustický tlak venkovní j. ve vzdálenosti 1 m 4) | V | dB(A) | 53 | 54 | 56 | 58 | |
| Akustický výkon vnitřní j. 4) | SV/VV/S/N/VN/SN | dB(A) | 58/51/48/46/43/41/28 | 58/55/53/50/48/46/33 | 60/57/55/52/49/47/45 | 64/60/57/55/53/51/49/41 | |
| Akustický výkon venkovní j. 4) | V | dB(A) | 62 | 62 | 63 | 66 | |
| Ovlhčování | | l / h | 0,8 | 1,4 | 1,8 | 2,0 | |
| Chladivo / náplň | | Typ / kg / t eq. CO ₂ | R32 / 1,00 / 0,67 | R32 / 1,00 / 0,67 | R32 / 1,50 / 1,01 | R32 / 2,00 / 1,35 | |
| Doplnění chladiva | | g / m | 20 | 20 | 40 | 50 | |
| Průměr potrubí - kapalina 5) | | inch / mm | ¼ / 6,0 | ¼ / 6,0 | ¼ / 6,0 | ¼ / 6,0 | |
| Průměr potrubí - plyn 5) | | inch / mm | ¾ / 9,5 | ¾ / 9,5 | ¾ / 16,0 | ¾ / 16,0 | |
| Přednaplněno chladivem na délku potrubí 6) | | m | 5 | 5 | 5 | 7,5 | |
| Povolená délka potrubí 7) | min. / max. | m | 3 / 15 | 3 / 40 | 3 / 40 | 3 / 50 | |
| Maximální převýšení | | m | 10 | 20 | 20 | 30 | |
| Rozměry vnitřní jednotky | š x v x h | mm | 996 x 301 x 225 | 996 x 301 x 225 | 1101 x 327 x 249 | 1101 x 327 x 249 | |
| Rozměry venkovní jednotky | š x v x h | mm | 899 x 596 x 378 | 899 x 596 x 378 | 1003 x 790 x 427 | 1003 x 790 x 427 | |
| Rozměry balení vnitřní jednotky | š x v x h | mm | 1060 x 380 x 322 | 1060 x 380 x 322 | 1167 x 405 x 354 | 1167 x 405 x 354 | |
| Rozměry balení venkovní jednotky | š x v x h | mm | 948 x 645 x 420 | 948 x 645 x 420 | 1083 x 855 x 488 | 1083 x 855 x 488 | |
| Hmotnost vnitřní jednotky | netto / brutto | kg | 13,0 / 16,0 | 13,5 / 16,5 | 16,5 / 20,0 | 16,5 / 20,0 | |
| Hmotnost venkovní jednotky | netto / brutto | kg | 44,5 / 47,5 | 45,5 / 48,5 | 62,5 / 67,5 | 65,0 / 70,0 | |
| Nastavitelný rozsah teplot | | °C | 16-30 | 16-30 | 16-30 | 16-30 | |
| Rozsah provozních teplot chlazení 8) | | °C | -18-54 | -18-54 | -18-52 | -18-52 | |
| Rozsah provozních teplot topení 8) | | °C | -30-24 | -30-24 | -30-24 | -30-24 | |
| DALŠÍ TECHNICKÉ INFORMACE | | | | | | | |
| Rozteč děr na konzolách venkovní j. | š x v | mm | 550 x 354 | 550 x 354 | 610 x 395 | 610 x 395 | |
| Komunikační kabel | | mm ² | 4 x 0,75 (5m součástí balení) | | | | |
| Minimální plocha kabelu napájení | | mm ² | 3 x 1,5 | 3 x 1,5 | 3 x 2,5 | 3 x 4,0 | |
| Doporučený jistič | | A | 13 | 13 | 16 | 20 | |
| VÝBAVA | | | | | | | |
| Plasma generátor | vnitřní | | ✓ | ✓ | ✓ | ✓ | |
| WiFi modul | | | ✓ | ✓ | ✓ | ✓ | |
| Čerpadlo kondenzátu | | | - | - | - | - | |
| Výtlak (od dna jednotky) | | mm | - | - | - | - | |
| Spínací kontakt (konektor SMR-03V) | | | ✓ | ✓ | ✓ | ✓ | |
| Alarm výstup | | | - | - | - | - | |
| Pohyb lamel doleva-doprava | | | ✓ | ✓ | ✓ | ✓ | |
| Škrťací prvek | venkovní | | EXV | EXV | EXV | EXV | |
| Vyhřívání 5asi venkovní jednotky | | | topný pásek | topný pásek | topný pásek | topný pásek | |
| Vyhřívání kompresoru | | | předehřev vinutí | předehřev vinutí | předehřev vinutí | předehřev vinutí | |
| Ucpávky dna venkovní jednotky | | | ✓ | ✓ | ✓ | ✓ | |
| Konektor pro připojení hadice | | | ✓ | ✓ | ✓ | ✓ | |
| STANDARDNÍ PŘÍSLUŠENSTVÍ | | | | | | | |
| Standardní zdravotní filtr | | | SAF-OPWC4, SAF-OPWS4 | | | | |
| Ovladač - dálkový (infračervený) | | | YAG1FB2 | YAG1FB2 | YAG1FB2 | YAG1FB2 | |
| Ovladač - drátový | | | - | - | - | - | |
| VOLITELNÉ PŘÍSLUŠENSTVÍ | | | | | | | |
| Volitelné zdravotní filtry | | | SAF-OPWA4, SAF-OPWB4, SAF-OPWK4, SAF-OPWM4, SAF-OPWP4 | | | | |
| Ovladač - drátový | | | SWC-02, SWC-04, XK19 | | | | |
| Centrální ovladač | | | SCC-16, SCC-36 | | | | |
| Další | | | G2S-T, SAI-01, SBG-01 | | | | |

POZNÁMKY: Technická specifikace výrobků se může lišit od uváděných hodnot na základě vývoje zařízení výrobcem. Řiďte se dle parametrů na typovém štítku jednotky.

R32 (jednosložkové chladivo HFC). Hodnota GWP použitého chladiva: 675

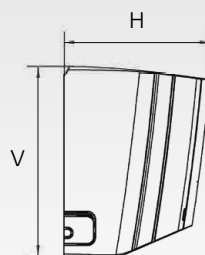
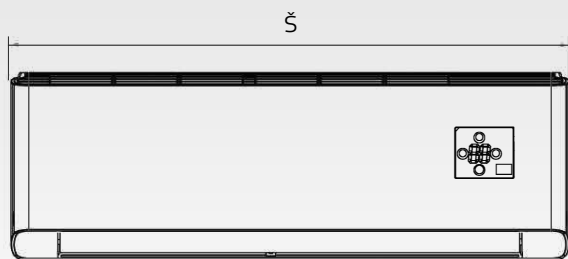
Toto zařízení obsahuje fluorované sklenkové plyny zahrnuté v Kjótském protokolu.

Vysvětlivky na poslední straně katalogu.

Toto zařízení je prodáváno v setu (vnitřní jednotka+venkovní jednotka).

VZHLED A ROZMĚRY VNITŘNÍ JEDNOTKY

SPECTRUM PLUS SÉRIE

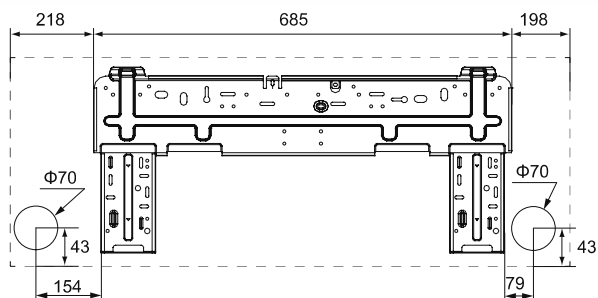
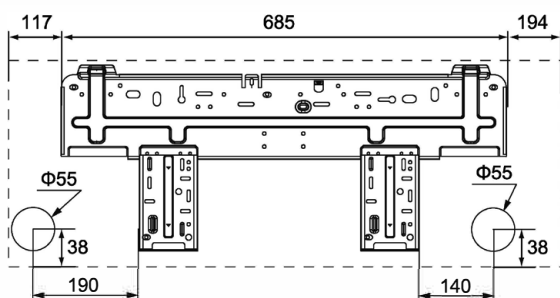


ASH-09BIS2/W

ASH-13BIS2/W

ASH-18BIS2/W

ASH-24BIS2/W



jednotky: mm

ROZMĚRY VENKOVNÍ JEDNOTKY

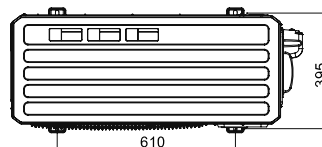
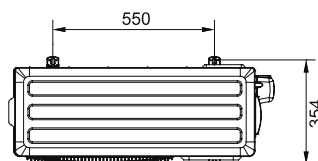
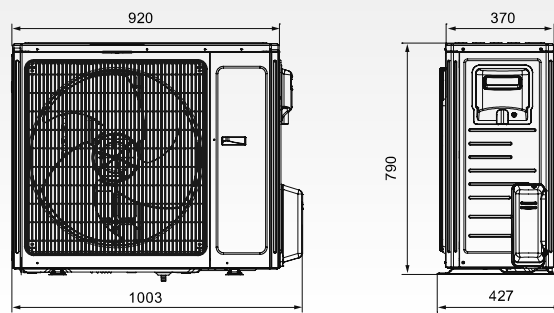
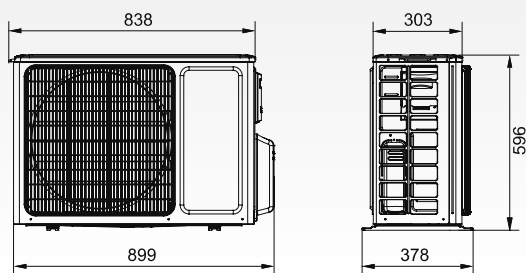
SPECTRUM PLUS SÉRIE

ASH-09BIS2/W

ASH-13BIS2/W

ASH-18BIS2/W

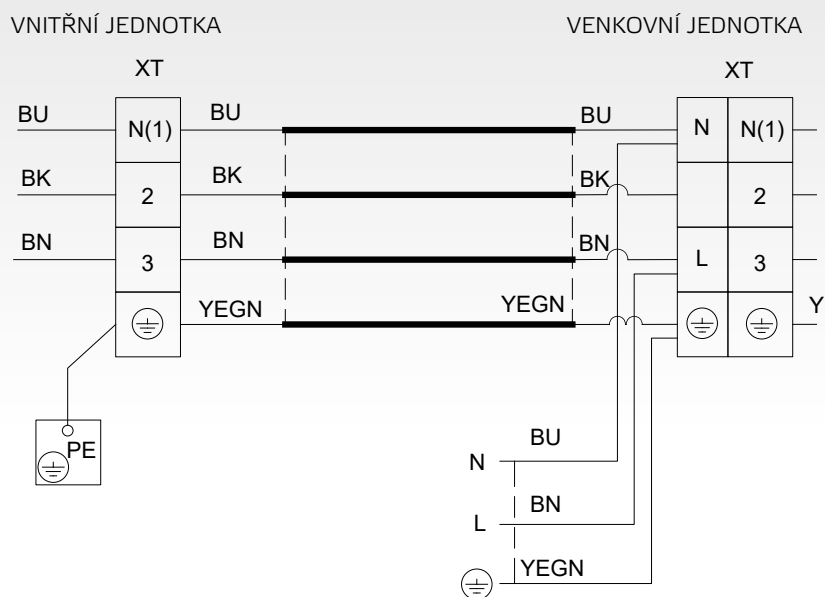
ASH-24BIS2/W



jednotky: mm

ELEKTRICKÉ SCHÉMA ZAPOJENÍ

SPECTRUM PLUS SÉRIE



NÁSTĚNNÉ DĚLENÉ KLIMATIZACE

TERREL SÉRIE

| MODEL | | | SIH+SOH-09BIT | SIH+SOH-13BIT | SIH+SOH-18BIT | SIH+SOH-24BIT | |
|--|------------------------|----------------------------------|---|-------------------------------|-------------------------------|--------------------------------|--|
| Výkon chlazení / topení 1) | Jmen. (min-max) | kW | 2,7 (0,8-3,8) / 3,0 (0,9-4,2) | 3,5 (1,0-3,8) / 3,8 (0,9-4,7) | 5,2 (1,0-6,1) / 5,3 (1,1-6,0) | 7,0 (2,0-9,0) / 7,4 (1,8-9,0) | |
| Frekvence / Napětí | | Hz / V | 1~ / 50 / 220-240 | 1~ / 50 / 220-240 | 1~ / 50 / 220-240 | 1~ / 50 / 220-240 | |
| Napájení do jednotky | | - | venkovní | venkovní | venkovní | venkovní | |
| Jmenovitý příkon chlazení / topení 1) | | W | 695 / 700 | 962 / 953 | 1528 / 1410 | 1900 / 1897 | |
| Max. příkon 2) | | W | 1400 | 1550 | 2600 | 3750 | |
| Provozní proud chlazení / topení | | A | 3,1 / 3,2 | 4,3 / 4,6 | 6,8 / 6,3 | 8,7 / 8,8 | |
| Max. proud 2) | | A | 6,2 | 6,9 | 11,5 | 17,5 | |
| Energetická třída chlazení 3) | | - | A+++ | A+++ | A++ | A++ | |
| Pdesign chlazení | | kW | 2,7 | 3,5 | 5,2 | 7,0 | |
| SEER | | - | 7,5 | 7,1 | 7,0 | 6,5 | |
| Roční spotřeba elektrické energie | | kWh / annum | 126 | 173 | 260 | 377 | |
| Energetická třída topení 3) | Prům. / Tepl. / Chlad. | - | A++ / A+++ / A | A+ / A+++ / A | A+ / A+++ / A | A+ / A+++ / A | |
| Pdesign topení | Průměrné podmínky | kW | 2,7 | 3,2 | 4,2 | 6,4 | |
| SCOP | Průměrné podmínky | - | 4,2 | 4,1 | 4,0 | 4,0 | |
| Roční spotřeba elektrické energie | Průměrné podmínky | kWh / annum | 900 | 1093 | 1470 | 2240 | |
| Cirkulace vzduchu vnitřní jednotky | SV/VV/S/N/VN/SN | m³/h | 610/570/540/470/440/420/390 | 700/650/600/540/480/420/360 | 800/720/650/610/570/520/470 | 1250/1100/1000/950/900/850/750 | |
| Cirkulace vzduchu venkovní jednotky | V | m³/h | 1950 | 1950 | 3200 | 3200 | |
| Akustický tlak vnitřní j. ve vzdálenosti 1 m 4) | SV/VV/S/N/VN/SN | dB(A) | 38/36/34/31/29/27/25 | 42/38/35/32/29/27/25 | 45/43/41/38/35/34/31 | 48/45/42/39/37/36/33 | |
| Akustický tlak venkovní j. ve vzdálenosti 1 m 4) | V | dB(A) | 50 | 52 | 57 | 57 | |
| Akustický výkon vnitřní j. 4) | SV/VV/S/N/VN/SN | dB(A) | 56/48/46/43/41/39/37 | 57/50/47/44/41/39/37 | 59/57/55/52/49/48/45 | 58/55/52/49/47/46/43 | |
| Akustický výkon venkovní j. 4) | V | dB(A) | 61 | 63 | 64 | 67 | |
| Odvlhčování | | l / h | 0,8 | 1,4 | 1,8 | 2,4 | |
| Chladivo / náplň | | Typ / kg / t eq. CO ₂ | R32 / 0,53 / 0,36 | R32 / 0,57 / 0,38 | R32 / 1,00 / 0,68 | R32 / 1,70 / 1,18 | |
| Doplňení chladiva | | g / m | 16 | 16 | 16 | 50 | |
| Průměr potrubí - kapalina 5) | | inch / mm | ¼ / 6,0 | ¼ / 6,0 | ¼ / 6,0 | ¼ / 6,0 | |
| Průměr potrubí - plyn 5) | | inch / mm | ¾ / 9,5 | ¾ / 9,5 | ½ / 12,0 | ¾ / 16,0 | |
| Přednaplněno chladivem na délku potrubí 6) | | m | 5 | 5 | 5 | 5 | |
| Povolená délka potrubí 7) | min. / max. | m | 3 / 15 | 3 / 15 | 3 / 25 | 3 / 25 | |
| Maximální převýšení | | m | 10 | 10 | 10 | 10 | |
| Rozměry vnitřní jednotky | š x v x h | mm | 889 x 294 x 212 | 889 x 294 x 212 | 1013 x 307 x 221 | 1122 x 329 x 247 | |
| Rozměry venkovní jednotky | š x v x h | mm | 732 x 555 x 330 | 732 x 555 x 330 | 965 x 700 x 396 | 965 x 700 x 396 | |
| Rozměry balení vnitřní jednotky | š x v x h | mm | 940 x 365 x 284 | 940 x 365 x 284 | 1080 x 378 x 315 | 1177 x 406 x 332 | |
| Rozměry balení venkovní jednotky | š x v x h | mm | 794 x 615 x 376 | 794 x 615 x 376 | 1029 x 750 x 458 | 1029 x 750 x 458 | |
| Hmotnost vnitřní jednotky | netto / brutto | kg | 11,0 / 13,0 | 11,0 / 13,0 | 13,5 / 16,5 | 17,5 / 21,0 | |
| Hmotnost venkovní jednotky | netto / brutto | kg | 23,5 / 26,0 | 24,5 / 27,0 | 45,0 / 49,5 | 53,5 / 58,0 | |
| Nastavitelný rozsah teplot | | °C | 16~30 | 16~30 | 16~30 | 16~30 | |
| Rozsah provozních teplot chlazení 8) | | °C | -15~50 | -15~50 | -15~43 | -15~43 | |
| Rozsah provozních teplot topení 8) | | °C | -25~30 | -25~30 | -22~24 | -22~24 | |
| DALŠÍ TECHNICKÉ INFORMACE | | | | | | | |
| Rozteč děr na konzolách venkovní j. | š x v | mm | 455 x 310 | 455 x 310 | 560 x 364 | 560 x 364 | |
| Komunikační kabel | | mm ² | 4 x 0,75 (5m součástí balení) | | | | |
| Minimální plocha kabelu napájení | | mm ² | 3 x 1,5 | 3 x 1,5 | 3 x 1,5 | 3 x 4,0 | |
| Doporučený jistič | | A | 13 | 13 | 13 | 20 | |
| VÝBAVA | | | | | | | |
| Plasma generátor | vnitřní | | ✓ | ✓ | ✓ | ✓ | |
| WiFi modul | | | ✓ | ✓ | ✓ | ✓ | |
| Čerpadlo kondenzátu | | | - | - | - | - | |
| Výtlak (od dna jednotky) | | mm | - | - | - | - | |
| Spínací kontakt (konektor SMR-03V) | | | ✓ | ✓ | ✓ | ✓ | |
| Alarm výstup | | | - | - | - | - | |
| Pohyb lamel doleva-doprava | | | ✓ | ✓ | - | - | |
| Škrticí prvek | venkovní | | Kapilára | EXV | EXV | EXV | |
| Vyhřívání šasi venkovní jednotky | | | Topný pásek | Topný pásek | Topný pásek | Topný pásek | |
| Vyhřívání kompresoru | | | Předehřev vinutí | Předehřev vinutí | Předehřev vinutí | Předehřev vinutí | |
| Ucpávky dna venkovní jednotky | | | - | - | ✓ | ✓ | |
| Konektor pro připojení hadice | | | ✓ | ✓ | ✓ | ✓ | |
| STANDARDNÍ PŘÍSLUŠENSTVÍ | | | | | | | |
| Standardní zdravotní filtr | | | SAF-OPWC4, SAF-OPWB4 | | | | |
| Ovladač - dálkový (infračervený) | | | YAC1FB9 (WiFi) | | | | |
| Ovladač - drátový | | | - | - | - | - | |
| VOLITELNÉ PŘÍSLUŠENSTVÍ | | | | | | | |
| Volitelné zdravotní filtry | | | SAF-OPWA4, SAF-OPWK4, SAF-OPWM4, SAF-OPWP4, SAF-OPWS4 | | | | |
| Ovladač - drátový | | | SWC-02, SWC-04, XK19 | | | | |
| Centrální ovladač | | | SCC-16, SCC-36 | | | | |
| Další | | | G2S-T, SAI-01, SBG-01 | | | | |

POZNÁMKY: Technická specifikace výrobků se může lišit od uváděných hodnot na základě vývoje zařízení výrobcem. Řiďte se dle parametrů na typovém štítku jednotky.

R32 (jednosložkové chladivo HFC). Hodnota GWP použitého chladiva: 675

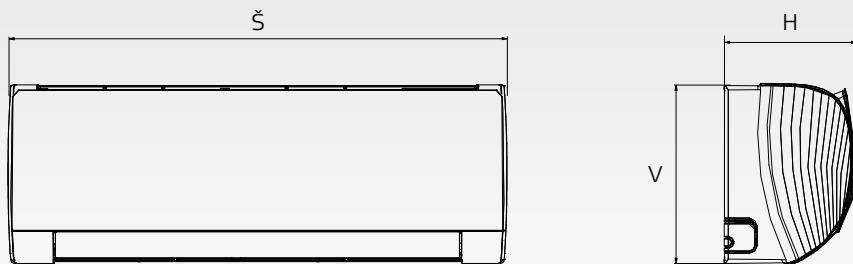
Toto zařízení obsahuje fluorované sklenkové plyny zahrnuté v Kjótském protokolu.

Vysvětlivky na poslední straně katalogu.

Toto zařízení je prodáváno v setu (vnitřní jednotka+venkovní jednotka).

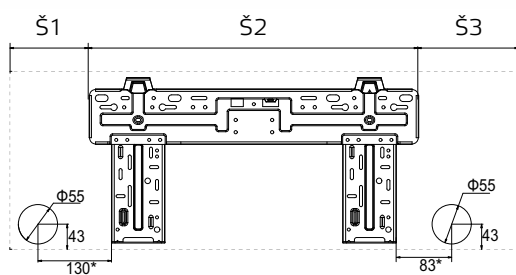
VZHLED A ROZMĚRY VNITŘNÍ JEDNOTKY

TERREL SÉRIE



SIH-09BITx

SIH-13BITx



| Model | Š | V | H | Š1 | Š2 | Š3 |
|---------------|-----|-----|-----|-----|-----|-----|
| SIH-09/13BITx | 889 | 294 | 212 | 146 | 542 | 201 |

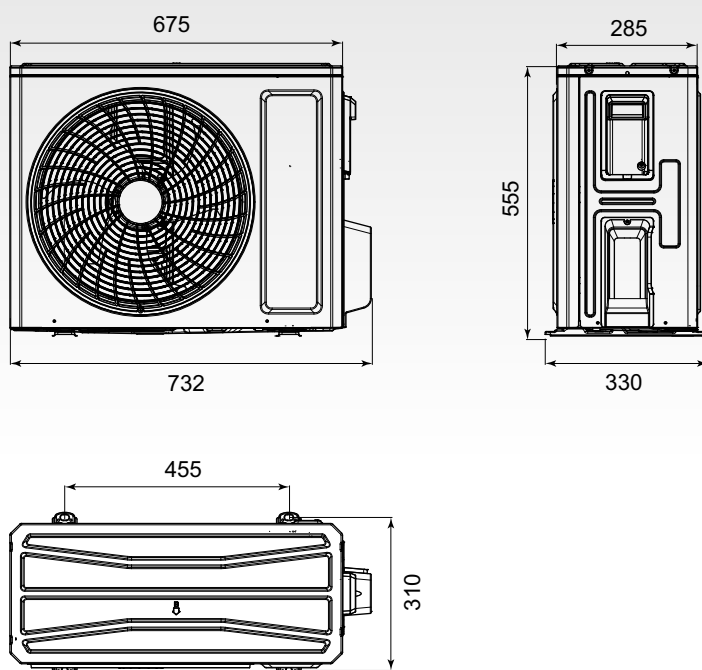
jednotky: mm

ROZMĚRY VENKOVNÍ JEDNOTKY

TERREL SÉRIE

SOH-09BIT

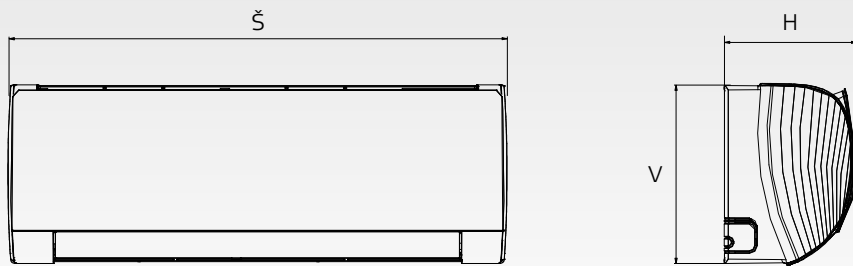
SOH-13BIT



jednotky: mm

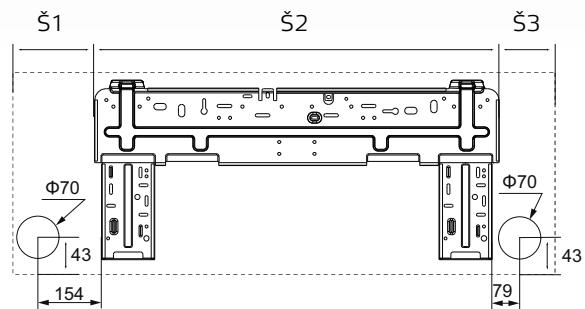
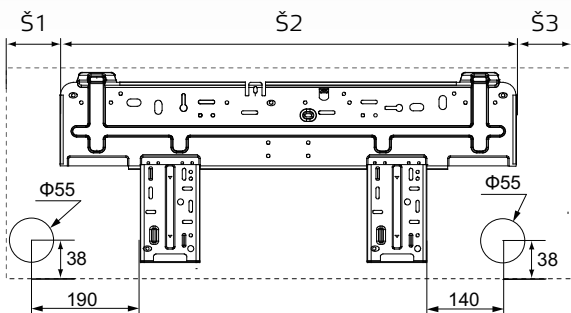
VZHLED A ROZMĚRY VNITŘNÍ JEDNOTKY

TERREL SÉRIE



SIH-18BITx

SIH-24BITx



| Models | Š | V | H | Š1 | Š2 | Š3 |
|------------|------|-----|-----|-------|-----|-------|
| SIH-18BITx | 1013 | 307 | 221 | 125.5 | 685 | 202.5 |
| SIH-24BITx | 1122 | 329 | 247 | 207 | 685 | 230 |

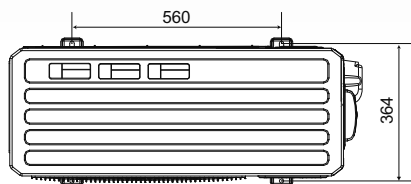
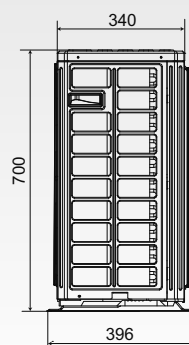
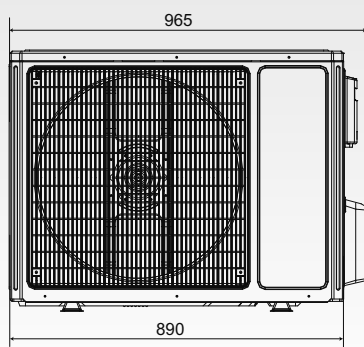
jednotky: mm

ROZMĚRY VENKOVNÍ JEDNOTKY

TERREL SÉRIE

SOH-18BIT

SOH-24BIT



jednotky: mm

TERREL2 SÉRIE

| MODEL | | | SIH+SOH-18BIT2 | SIH+SOH-24BIT2 | | | |
|--|------------------------|----------------------------------|---|------------------------------------|---|--|--|
| Výkon chlazení / topení 1) | Jmen. (min-max) | kW | 5,3 / 5,6 | 7,1 / 7,8 | | | |
| Frekvence / Napětí | | Hz / V | 1~ / 50 / 220-240 | 1~ / 50 / 220-240 | | | |
| Napájení do jednotky | | - | venkovní | venkovní | | | |
| Jmenovitý příkon chlazení / topení 1) | | W | 1413 / 1333 | 2030 / 2000 | | | |
| Max. příkon 2) | | W | 2500 | 3000 | | | |
| Provozní proud chlazení / topení | | A | 6,5 / 6,2 | 9,0 / 9,3 | | | |
| Max. proud 2) | | A | 12,5 | 13,5 | | | |
| Energetická třída chlazení 3) | | - | A++ | A++ | | | |
| Pdesign chlazení | | kW | 5,3 | 7,1 | | | |
| SEER | | - | 7,6 | 7,0 | | | |
| Roční spotřeba elektrické energie | | kWh / annum | 244 | 355 | | | |
| Energetická třída topení 3) | Prům. / Tepl. / Chlad. | - | A+ / A+++ / A | A+ / A+++ / A | | | |
| Pdesign topení | Průměrné podmínky | kW | 4,3 | 5,6 | | | |
| SCOP | Průměrné podmínky | - | 4,3 | 4,2 | | | |
| Roční spotřeba elektrické energie | Průměrné podmínky | kWh / annum | 1400 | 1867 | | | |
| Cirkulace vzduchu vnitřní jednotky | SV/VV/S/N/VN/SN | m³/h | 850/750/680/610/570/520/460 | 1250/1100/1000/950/900/850/800/600 | | | |
| Cirkulace vzduchu venkovní jednotky | V | m³/h | 3600 | 3600 | | | |
| Akustický tlak vnitřní j. ve vzdálenosti 1 m 4) | SV/VV/S/N/VN/SN | dB(A) | 47/41/39/37/35/32/31/21 | 50/47/43/41/40/36/35/27 | | | |
| Akustický tlak venkovní j. ve vzdálenosti 1 m 4) | V | dB(A) | 57 | 59 | | | |
| Akustický výkon vnitřní j. 4) | SV/VV/S/N/VN/SN | dB(A) | 60/57/55/54/52/50/46/34 | 64/59/56/55/53/51/48/42 | | | |
| Akustický výkon venkovní j. 4) | V | dB(A) | 64 | 70 | | | |
| Ovlhčování | | l / h | 1,9 | 2,4 | | | |
| Chladivo / náplň | | Typ / kg / t eq. CO ₂ | R32 / 1,00 / 0,68 | R32 / 1,50 / 1,01 | | | |
| Doplňení chladiva | | g / m | 16 | 40 | | | |
| Průměr potrubí - kapalina 5) | | inch / mm | ¼ / 6,0 | ¼ / 6,0 | | | |
| Průměr potrubí - plyn 5) | | inch / mm | ½ / 12,0 | ¾ / 16,0 | | | |
| Přednaplněno chladivem na délku potrubí 6) | | m | 5 | 5 | | | |
| Povolená délka potrubí 7) | min. / max. | m | 3 / 25 | 3 / 25 | | | |
| Maximální převýšení | | m | 10 | 10 | | | |
| Rozměry vnitřní jednotky | š x v x h | mm | 1013 x 307 x 221 | 1122 x 329 x 247 | | | |
| Rozměry venkovní jednotky | š x v x h | mm | 958 x 660 x 402 | 958 x 660 x 402 | | | |
| Rozměry balení vnitřní jednotky | š x v x h | mm | 1060 x 374 x 297 | 1177 x 406 x 332 | | | |
| Rozměry balení venkovní jednotky | š x v x h | mm | 1032 x 456 x 737 | 1032 x 456 x 737 | | | |
| Hmotnost vnitřní jednotky | netto / brutto | kg | 13,5 / 15,5 | 16,5 / 19,5 | | | |
| Hmotnost venkovní jednotky | netto / brutto | kg | 40,5 / 45,0 | 41,5 / 46,0 | | | |
| Nastavitelný rozsah teplot | | °C | 16~30 | 16~30 | | | |
| Rozsah provozních teplot chlazení 8) | | °C | -15~50 | -15~50 | | | |
| Rozsah provozních teplot topení 8) | | °C | -25~30 | -25~30 | | | |
| DALŠÍ TECHNICKÉ INFORMACE | | | | | | | |
| Rozteč děr na konzolách venkovní j. | š x v | mm | 570 x 371 | 570 x 371 | | | |
| Komunikační kabel | | mm ² | 4 x 0,75 (5m součástí balení) | | | | |
| Minimální plocha kabelu napájení | | mm ² | 3 x 1,5 | 3 x 4,0 | | | |
| Doporučený jistič | | A | 13 | 20 | | | |
| VÝBAVA | | | | | | | |
| Plasma generátor | vnitřní | | ✓ | ✓ | | | |
| WiFi modul | | | ✓ | ✓ | | | |
| Čerpadlo kondenzátu | | | - | - | | | |
| Výtlak (od dna jednotky) | | mm | | - | - | | |
| Spínací kontakt (konektor SMR-03V) | | | | ✓ | ✓ | | |
| Alarm výstup | | | | - | - | | |
| Pohyb lamel doleva-doprava | | | | ✓ | ✓ | | |
| Škrticí prvek | venkovní | | EXV | EXV | | | |
| Vyhřívání šasi venkovní jednotky | | | Topný pásek | Topný pásek | | | |
| Vyhřívání kompresoru | | | Předehřev vlnutí | Předehřev vlnutí | | | |
| Ucpávky dna venkovní jednotky | | | | - | - | | |
| Konektor pro připojení hadice | | | | ✓ | ✓ | | |
| STANDARDNÍ PŘÍSLUŠENSTVÍ | | | | | | | |
| Standardní zdravotní filtr | | | | SAF-OPWC4, SAF-OPWB4 | | | |
| Ovladač - dálkový (infračervený) | | | YAC1FB9 (WiFi) | | | | |
| Ovladač - drátový | | | - | - | | | |
| VOLITELNÉ PŘÍSLUŠENSTVÍ | | | | | | | |
| Volitelné zdravotní filtry | | | SAF-OPWA4, SAF-OPWK4, SAF-OPWM4, SAF-OPWP4, SAF-OPWS4 | | | | |
| Ovladač - drátový | | | SWC-02, SWC-04, XK19 | | | | |
| Centrální ovladač | | | SCC-16, SCC-36 | | | | |
| Další | | | G2S-T, SAI-01, SBG-01 | | | | |

POZNÁMKY: Technická specifikace výrobků se může lišit od uváděných hodnot na základě vývoje zařízení výrobcem. Řiďte se dle parametrů na typovém štítku jednotky.

R32 (jednosložkové chladivo HFC). Hodnota GWP použitého chladiva: 675

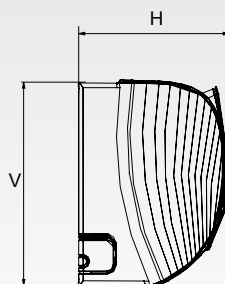
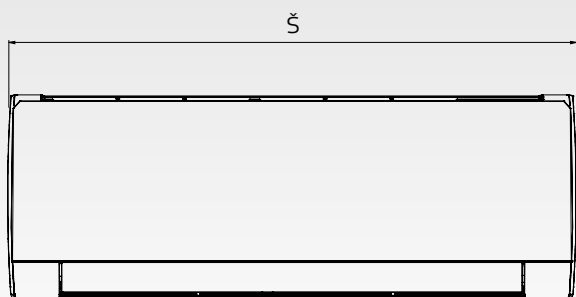
Toto zařízení obsahuje fluorované sklenkové plyny zahrnuté v Kjótském protokolu.

Vysvětlivky na poslední straně katalogu.

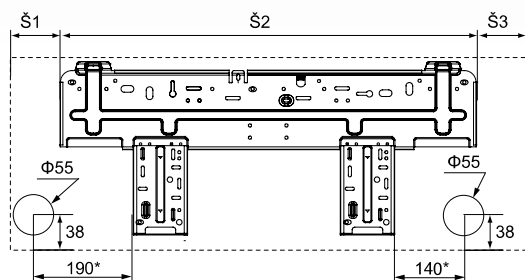
Toto zařízení je prodáváno v setu (vnitřní jednotka+venkovní jednotka).

VZHLED A ROZMĚRY VNITŘNÍ JEDNOTKY

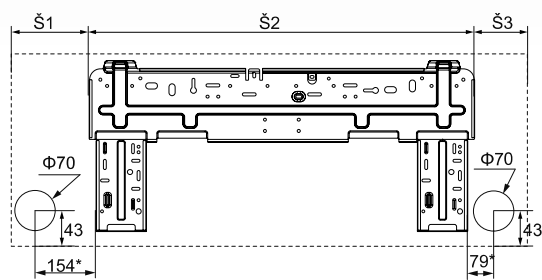
TERREL2 SÉRIE



SIH18BIT2



SIH24BIT2



| Model | Š | V | H | Š1 | Š2 | Š3 |
|-------------|------|-----|-----|-------|-----|-------|
| SIH-18BIT2x | 1013 | 307 | 221 | 125,5 | 685 | 202,5 |
| SIH-24BIT2x | 1122 | 329 | 247 | 207 | 685 | 230 |

jednotky: mm

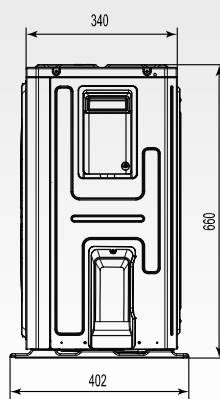
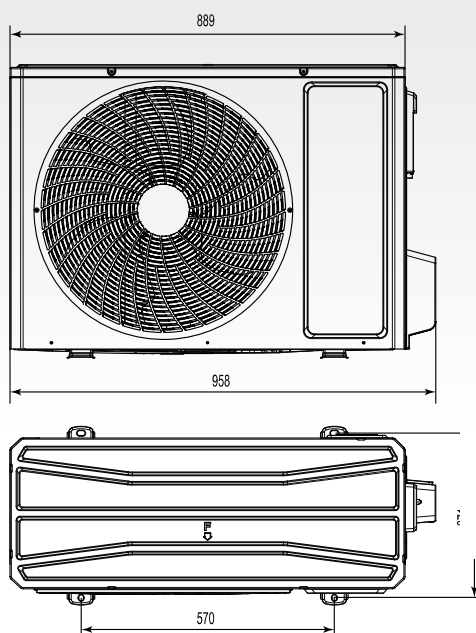
* Doporučená vzdálenost

ROZMĚRY VENKOVNÍ JEDNOTKY

TERREL2 SÉRIE

SOH-18BIT2

SOH-24BIT2



jednotky: mm

NÁSTĚNNÉ DĚLENÉ KLIMATIZACE

KEYON SÉRIE

| MODEL | | | SIH+SOH-09BIK | SIH+SOH-12BIK | SIH+SOH-18BIK | SIH+SOH-24BIK | |
|--|------------------------|----------------------------------|---|-------------------------------|-------------------------------|-------------------------------|--|
| Výkon chlazení / topení 1) | Jmen. (min-max) | kW | 2,7 (0,6-3,4) / 2,8 (0,6-3,7) | 3,2 (0,9-3,7) / 3,4 (0,9-4,1) | 4,6 (1,0-5,3) / 5,2 (1,0-5,7) | 6,2 (1,8-6,4) / 6,5 (1,6-6,6) | |
| Frekvence / Napětí | | Hz / V | 1~ / 50 / 220-240 | 1~ / 50 / 220-240 | 1~ / 50 / 220-240 | 1~ / 50 / 220-240 | |
| Napájení do jednotky | | - | venkovní | venkovní | venkovní | venkovní | |
| Jmenovitý příkon chlazení / topení 1) | | W | 735 / 695 | 991 / 916 | 1355 / 1340 | 1771 / 1646 | |
| Max. příkon 2) | | W | 1500 | 1500 | 1900 | 2200 | |
| Provozní proud chlazení / topení | | A | 3,5 / 3,3 | 4,4 / 4,0 | 5,9 / 5,8 | 7,9 / 7,3 | |
| Max. proud 2) | | A | 7,5 | 7,5 | 9,0 | 10,0 | |
| Energetická třída chlazení 3) | | - | A++ | A++ | A++ | A++ | |
| Pdesign chlazení | | kW | 2,7 | 3,2 | 4,6 | 6,2 | |
| SEER | | - | 6,6 | 6,5 | 6,4 | 6,8 | |
| Roční spotřeba elektrické energie | | kWh / annum | 143 | 172 | 251 | 319 | |
| Energetická třída topení 3) | Prům. / Tepl. / Chlad. | - | A++ / A+++ / B | A++ / A+++ / - | A++ / A+++ / - | A++ / A+++ / - | |
| Pdesign topení | Průměrné podmínky | kW | 2,5 | 2,7 | 3,7 | 4,7 | |
| SCOP | Průměrné podmínky | - | 4,2 | 4,1 | 4,0 | 4,0 | |
| Roční spotřeba elektrické energie | Průměrné podmínky | kWh / annum | 833 | 922 | 1295 | 1645 | |
| Cirkulace vzduchu vnitřní jednotky | SV/VV/S/N/VN/SN | m³/h | 550/500/430/290 | 680/560/450/390 | 850/750/650/550 | 1100/950/750/650 | |
| Cirkulace vzduchu venkovní jednotky | V | m³/h | 1950 | 1950 | 1950 | 2800 | |
| Akustický tlak vnitřní j. ve vzdálenosti 1 m 4) | SV/VV/S/N/VN/SN | dB(A) | 40/38/34/23 | 41/36/32/23 | 48/41/37/31 | 48/44/40/35 | |
| Akustický tlak venkovní j. ve vzdálenosti 1 m 4) | V | dB(A) | 51 | 52 | 53 | 58 | |
| Akustický výkon vnitřní j. 4) | SV/VV/S/N/VN/SN | dB(A) | 55/48/44/36 | 57/46/42/37 | 58/51/47/34 | 61/58/53/49 | |
| Akustický výkon venkovní j. 4) | V | dB(A) | 62 | 64 | 63 | 67 | |
| Ovlhčování | | l / h | 1,4 | 1,4 | 1,8 | 1,8 | |
| Chladivo / náplň | | Typ / kg / t eq. CO ₂ | R32 / 0,53 / 0,36 | R32 / 0,57 / 0,38 | R32 / 0,75 / 0,51 | R32 / 1,30 / 0,88 | |
| Doplňení chladiva | | g / m | 16 | 16 | 16 | 16 | |
| Průměr potrubí - kapalina 5) | | inch / mm | ¼ / 6,0 | ¼ / 6,0 | ¼ / 6,0 | ¼ / 6,0 | |
| Průměr potrubí - plyn 5) | | inch / mm | ¾ / 9,5 | ¾ / 9,5 | ¾ / 9,5 | ¾ / 12,0 | |
| Přednaplněno chladivem na délku potrubí 6) | | m | 5 | 5 | 5 | 5 | |
| Povolená délka potrubí 7) | min. / max. | m | 3 / 15 | 3 / 15 | 3 / 25 | 3 / 25 | |
| Maximální převýšení | | m | 10 | 10 | 10 | 10 | |
| Rozměry vnitřní jednotky | š x v x h | mm | 770 x 251 x 190 | 849 x 289 x 215 | 972 x 300 x 225 | 1081 x 325 x 248 | |
| Rozměry venkovní jednotky | š x v x h | mm | 732 x 550 x 330 | 732 x 550 x 330 | 732 x 550 x 330 | 873 x 555 x 376 | |
| Rozměry balení vnitřní jednotky | š x v x h | mm | 822 x 324 x 262 | 902 x 357 x 279 | 1022 x 374 x 299 | 1137 x 407 x 334 | |
| Rozměry balení venkovní jednotky | š x v x h | mm | 792 x 615 x 393 | 792 x 615 x 393 | 792 x 615 x 393 | 951 x 620 x 431 | |
| Hmotnost vnitřní jednotky | netto / brutto | kg | 8,5 / 10,0 | 10,5 / 12,5 | 13,5 / 16,0 | 16,5 / 19,5 | |
| Hmotnost venkovní jednotky | netto / brutto | kg | 25 / 27,5 | 25 / 27,5 | 26,5 / 29 | 36,5 / 39,5 | |
| Nastavitelný rozsah teplot | | °C | 16~30 | 16~30 | 16~30 | 16~30 | |
| Rozsah provozních teplot chlazení 8) | | °C | -15~43 | -15~43 | -15~43 | -15~43 | |
| Rozsah provozních teplot topení 8) | | °C | -15~24 | -15~24 | -15~24 | -15~24 | |
| DALŠÍ TECHNICKÉ INFORMACE | | | | | | | |
| Rozteč děr na konzolách venkovní j. | š x v | mm | 455 x 310 | | | 528 x 349 | |
| Komunikační kabel | | mm ² | 4 x 0,75 (5m součástí balení) | | | | |
| Minimální plocha kabelu napájení | | mm ² | 3 x 1,5 | 3 x 1,5 | 3 x 1,5 | 3 x 1,5 | |
| Doporučený jistič | | A | 13 | 13 | 13 | 13 | |
| VÝBAVA | | | | | | | |
| Plasma generátor | vnitřní | | ✓ | ✓ | ✓ | ✓ | |
| WiFi modul | | | ✓ | ✓ | ✓ | ✓ | |
| Čerpadlo kondenzátu | | | - | - | - | - | |
| Výtlak (od dna jednotky) | | mm | - | - | - | - | |
| Spínací kontakt (konektor SMR-03V) | | | - | ✓ | ✓ | ✓ | |
| Alarm výstup | | | - | - | - | - | |
| Pohyb lamel doleva-doprava | | | - | - | - | - | |
| Škrťací prvek | venkovní | | Kapilára | Kapilára | Kapilára | Kapilára | |
| Vyhřívání šasi venkovní jednotky | | | - | - | - | - | |
| Vyhřívání kompresoru | | | Předehřev vinutí | Předehřev vinutí | Předehřev vinutí | Předehřev vinutí | |
| Ucpávky dna venkovní jednotky | | | - | - | - | - | |
| Konektor pro připojení hadice | | | - | - | ✓ | ✓ | |
| STANDARDNÍ PŘÍSLUŠENSTVÍ | | | | | | | |
| Standardní zdravotní filtr | | | SAF-OPWC4, SAF-OPWA4 | | | | |
| Ovladač - dálkový (infračervený) | | | YAA1FB6 (WiFi) | | | | |
| Ovladač - drátový | | | - | - | - | - | |
| VOLITELNÉ PŘÍSLUŠENSTVÍ | | | | | | | |
| Volitelné zdravotní filtry | | | SAF-OPWB4, SAF-OPWK4, SAF-OPWM4, SAF-OPWP4, SAF-OPWS4 | | | | |
| Ovladač - drátový | | | - | SWC-02, SWC-04, XK19 | | | |
| Centrální ovladač | | | - | SCC-16, SCC-36 | | | |
| Další | | | G2S-T, SA1-01 | G2S-T, SA1-01, SBG-01 | | | |

POZNÁMKY: Technická specifikace výrobků se může lišit od uváděných hodnot na základě vývoje zařízení výrobcem. Řiďte se dle parametrů na typovém štítku jednotky.

R32 (jednosložkové chladivo HFC). Hodnota GWP použitého chladiva: 675

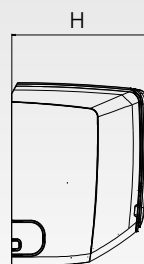
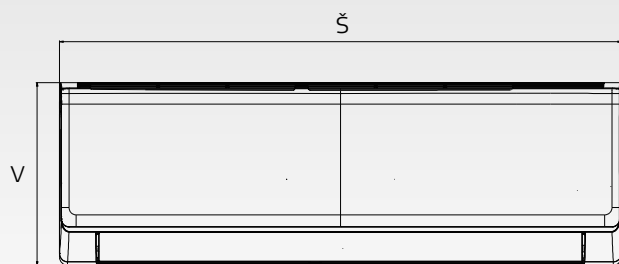
Toto zařízení obsahuje fluorované sklenkové plyny zahrnuté v Kjótském protokolu.

Vysvětlivky na poslední straně katalogu.

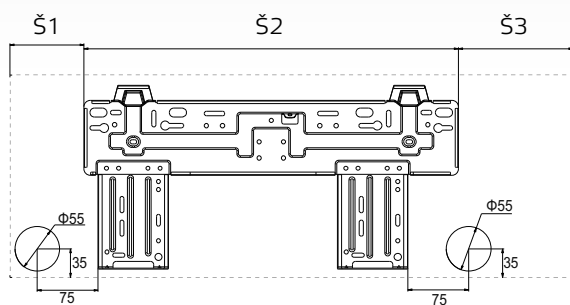
Toto zařízení je prodáváno v setu (vnitřní jednotka+venkovní jednotka).

VZHLED A ROZMĚRY VNITŘNÍ JEDNOTKY

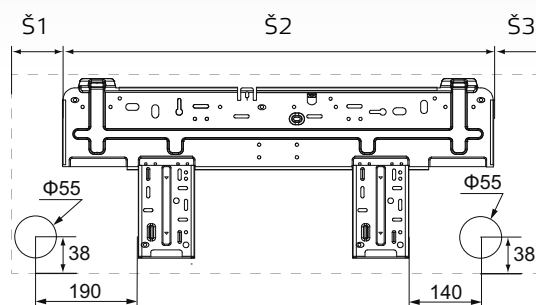
KEYON SÉRIE



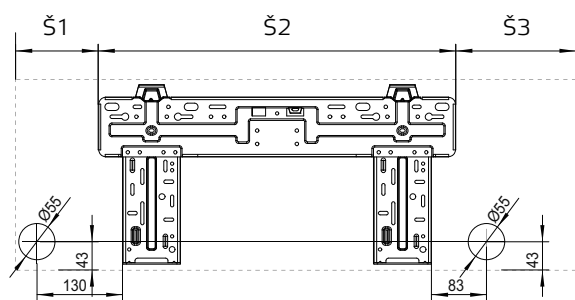
SIH-09BIK



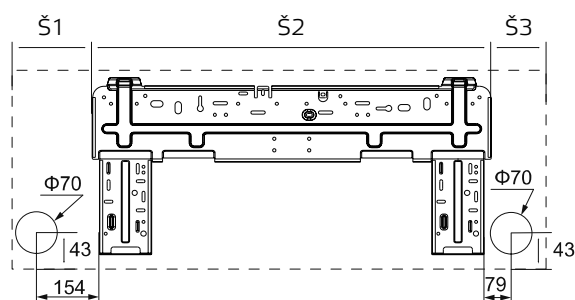
SIH-18BIK



SIH-12BIK



SIH-24BIK



| Modely | Š | V | H | Š1 | Š2 | Š3 |
|-----------|------|-----|-----|-------|-----|-------|
| SIH-09BIK | 770 | 251 | 190 | 129.5 | 462 | 178.5 |
| SIH-12BIK | 849 | 289 | 215 | 125 | 542 | 182 |
| SIH-18BIK | 972 | 300 | 225 | 105 | 685 | 182 |
| SIH-24BIK | 1081 | 325 | 248 | 207 | 685 | 189 |

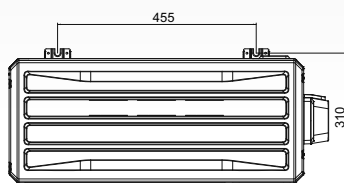
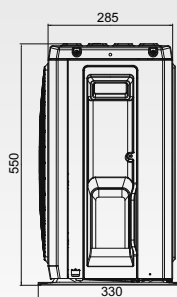
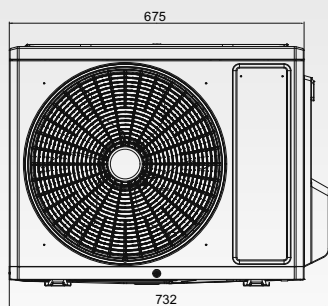
jednotky: mm

ROZMĚRY VENKOVNÍ JEDNOTKY

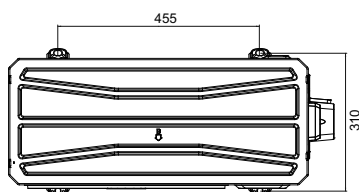
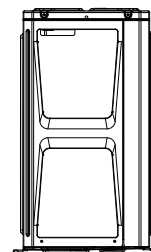
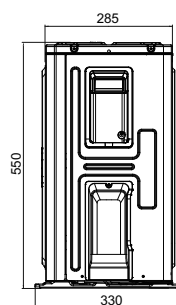
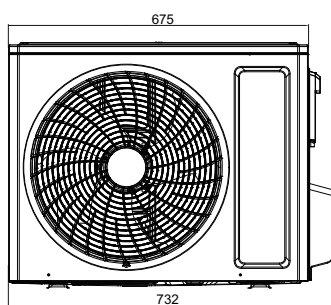
KEYON SÉRIE

SOH-09BIK

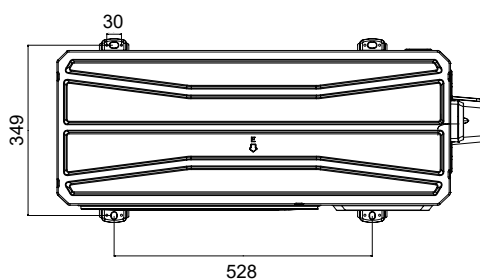
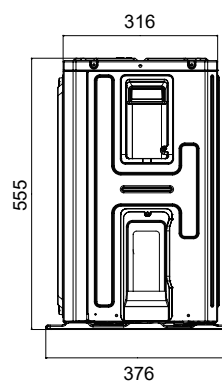
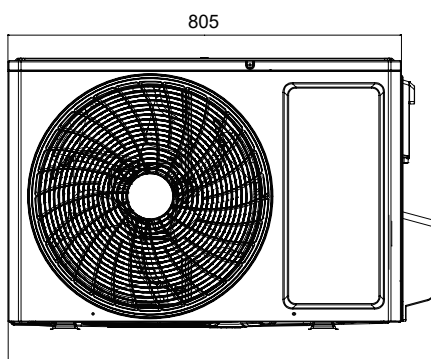
SOH-12BIK



SOH-18BIK



SOH-24BIK



jednotky: mm

NÁSTĚNNÉ DĚLENÉ KLIMATIZACE

RAY SÉRIE

| MODEL | | | SIH+SOH-09BIR | SIH+SOH-12BIR | SIH+SOH-18BIR | SIH+SOH-24BIR |
|--|------------------------|----------------------------------|---|-------------------------------|-------------------------------|-------------------------------|
| Výkon chlazení / topení 1) | Jmen. (min-max) | kW | 2,7 (0,5-3,3) / 2,8 (0,5-3,5) | 3,2 (0,9-3,6) / 3,4 (0,9-4,0) | 4,6 (1,0-5,3) / 5,2 (1,0-5,6) | 6,2 (1,8-6,9) / 6,5 (1,3-7,0) |
| Frekvence / Napětí | | Hz / V | 1~ / 50 / 220-240 | 1~ / 50 / 220-240 | 1~ / 50 / 220-240 | 1~ / 50 / 220-240 |
| Napájení do jednotky | | - | venkovní | venkovní | venkovní | venkovní |
| Jmenovitý příkon chlazení / topení 1) | | W | 735 / 695 | 991 / 916 | 1355 / 1340 | 1827 / 1912 |
| Max. příkon 2) | | W | 1500 | 1500 | 1900 | 2300 |
| Provozní proud chlazení / topení | | A | 3,5 / 3,3 | 4,4 / 4,0 | 5,9 / 5,8 | 7,6 / 7,6 |
| Max. proud 2) | | A | 7,5 | 7,5 | 9,0 | 10,2 |
| Energetická třída chlazení 3) | | - | A++ | A++ | A++ | A++ |
| Pdesign chlazení | | kW | 2,7 | 3,2 | 4,6 | 6,2 |
| SEER | | - | 6,6 | 6,1 | 6,4 | 6,8 |
| Roční spotřeba elektrické energie | | kWh / annum | 143 | 184 | 264 | 350 |
| Energetická třída topení 3) | Prům. / Tepl. / Chlad. | - | A++ / A+++ / B | A++ / A+++ / B | A++ / A+++ / B | A++ / A+++ / B |
| Pdesign topení | Průměrné podmínky | kW | 2,5 | 2,7 | 3,7 | 4,7 |
| SCOP | Průměrné podmínky | - | 4,2 | 4,0 | 4,0 | 4,0 |
| Roční spotřeba elektrické energie | Průměrné podmínky | kWh / annum | 833 | 945 | 1260 | 1645 |
| Cirkulace vzduchu vnitřní jednotky | SV/VV/S/N/VN/SN | m³/h | 550/500/430/290 | 590/520/400/320 | 850/800/700/600 | 900/800/600/400 |
| Cirkulace vzduchu venkovní jednotky | V | m³/h | 1950 | 1950 | 1950 | 3200 |
| Akustický tlak vnitřní j. ve vzdálenosti 1 m 4) | SV/VV/S/N/VN/SN | dB(A) | 40/38/34/23 | 41/37/33/26 | 48/42/38/31 | 48/45/37/26 |
| Akustický tlak venkovní j. ve vzdálenosti 1 m 4) | V | dB(A) | 51 | 51 | 55 | 57 |
| Akustický výkon vnitřní j. 4) | SV/VV/S/N/VN/SN | dB(A) | 55/48/44/36 | 56/49/45/38 | 58/52/48/34 | 58/55/47/36 |
| Akustický výkon venkovní j. 4) | V | dB(A) | 62 | 64 | 63 | 65 |
| Ovlhčování | | l / h | 1,4 | 1,4 | 1,8 | 1,8 |
| Chladivo / náplň | | Typ / kg / t eq. CO ₂ | R32 / 0,53 / 0,34 | R32 / 0,55 / 0,37 | R32 / 0,75 / 0,51 | R32 / 1,23 / 0,83 |
| Doplňení chladiva | | g / m | 16 | 16 | 16 | 16 |
| Průměr potrubí - kapalina 5) | | inch / mm | ¼ / 6,0 | ¼ / 6,0 | ¼ / 6,0 | ¼ / 6,0 |
| Průměr potrubí - plyn 5) | | inch / mm | ¾ / 9,5 | ¾ / 9,5 | ¾ / 9,5 | ¾ / 12,0 |
| Přednaplněno chladivem na délku potrubí 6) | | m | 5 | 5 | 5 | 5 |
| Povolená délka potrubí 7) | min. / max. | m | 3 / 15 | 3 / 15 | 3 / 25 | 3 / 25 |
| Maximální převýšení | | m | 10 | 10 | 10 | 10 |
| Rozměry vnitřní jednotky | š x v x h | mm | 773 x 250 x 185 | 773 x 250 x 185 | 970 x 300 x 225 | 970 x 300 x 225 |
| Rozměry venkovní jednotky | š x v x h | mm | 732 x 550 x 330 | 732 x 550 x 330 | 732 x 555 x 330 | 873 x 555 x 376 |
| Rozměry balení vnitřní jednotky | š x v x h | mm | 822 x 322 x 255 | 822 x 322 x 255 | 1020 x 369 x 295 | 1020 x 369 x 295 |
| Rozměry balení venkovní jednotky | š x v x h | mm | 792 x 615 x 393 | 792 x 615 x 393 | 794 x 615 x 376 | 951 x 620 x 431 |
| Hmotnost vnitřní jednotky | netto / brutto | kg | 8,5 / 9,5 | 8,0 / 9,5 | 13,5 / 16,0 | 13,0 / 15,5 |
| Hmotnost venkovní jednotky | netto / brutto | kg | 25,0 / 27,5 | 25,0 / 27,5 | 26,5 / 29,0 | 36,5 / 39,5 |
| Nastavitelný rozsah teplot | | °C | 16-30 | 16-30 | 16-30 | 16-30 |
| Rozsah provozních teplot chlazení 8) | | °C | -15-43 | -15-43 | -15-43 | -15-43 |
| Rozsah provozních teplot topení 8) | | °C | -15-24 | -15-24 | -15-24 | -15-24 |
| DALŠÍ TECHNICKÉ INFORMACE | | | | | | |
| Rozteč děr na konzolách venkovní j. | š x v | mm | 455 x 310 | | 455 x 310 | 528 x 349 |
| Komunikační kabel | | mm ² | 4 x 0,75 (5m součástí balení) | | | |
| Minimální plocha kabelu napájení | | mm ² | 3 x 1,5 | 3 x 1,5 | 3 x 1,5 | 3 x 1,5 |
| Doporučený jistič | | A | 13 | 13 | 13 | 13 |
| VÝBAVA | | | | | | |
| Plasma generátor | vnitřní | | ✓ | ✓ | ✓ | ✓ |
| WiFi modul | | | volitelný (SWM-04) | | | |
| Čerpadlo kondenzátu | | | - | - | - | - |
| Výtlak (od dna jednotky) | | mm | - | - | - | - |
| Spínací kontakt (konektor SMR-03V) | | | - | - | - | - |
| Alarm výstup | | | - | - | - | - |
| Pohyb lamel doleva-doprava | | | - | - | - | - |
| Škrťící prvek | venkovní | | Kapilára | Kapilára | Kapilára | Kapilára |
| Vyhřívání šasi venkovní jednotky | | | - | - | - | - |
| Vyhřívání kompresoru | | | Přehřívav vinutí | Přehřívav vinutí | Přehřívav vinutí | Přehřívav vinutí |
| Ucpávky dna venkovní jednotky | | | - | - | - | - |
| Konektor pro připojení hadice | | | - | - | - | - |
| STANDARDNÍ PŘÍSLUŠENSTVÍ | | | | | | |
| Standardní zdravotní filtr | | | - | - | - | - |
| Ovladač - dálkový (infračervený) | | | YAW1F5 (WiFi) | | | |
| Ovladač - drátový | | | - | - | - | - |
| VOLITELNÉ PŘÍSLUŠENSTVÍ | | | | | | |
| Volitelné zdravotní filtry | | | SAF-OPWA4, SAF-OPWB4, SAF-OPWC4, SAF-OPWK4, SAF-OPWM4, SAF-OPWP4, SAF-OPWS4 | | | |
| Ovladač - drátový | | | - | - | - | - |
| Centrální ovladač | | | - | - | - | - |
| Další | | | G25-T, SA1-01, SWM-04 | | | |

POZNÁMKY: Technická specifikace výrobků se může lišit od uváděných hodnot na základě vývoje zařízení výrobcem. Řiďte se dle parametrů na typovém štítku jednotky.

R32 (jednosložkové chladivo HFC). Hodnota GWP použitého chladiva: 675

Toto zařízení obsahuje fluorované sklenkové plyny zahrnuté v Kjótském protokolu.

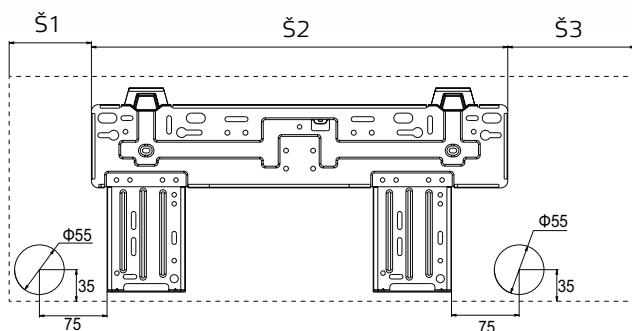
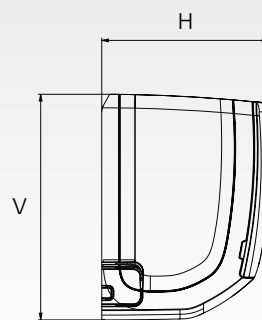
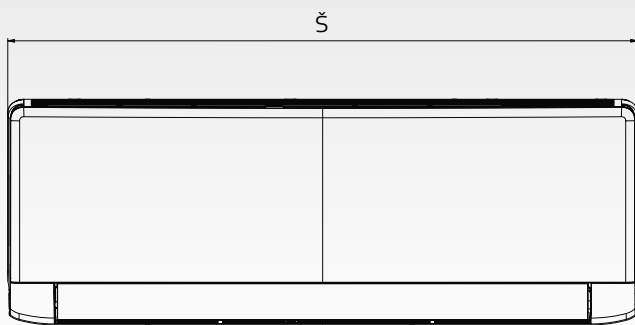
Vysvětlivky na poslední straně katalogu.

Toto zařízení je prodáváno v setu (vnitřní jednotka+venkovní jednotka).

VZHLED A ROZMĚRY VNITŘNÍ JEDNOTKY

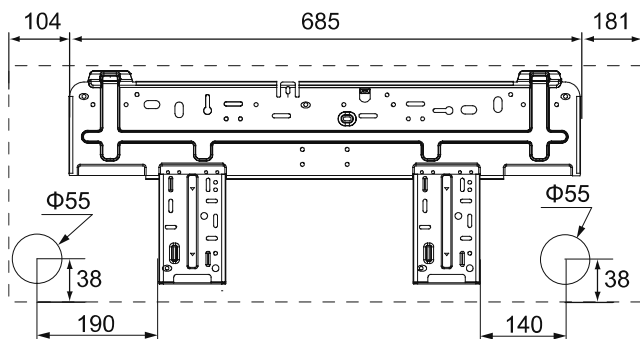
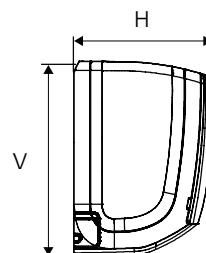
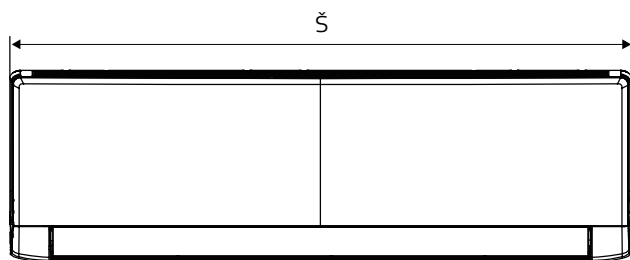
RAY SÉRIE

SIH-09BIR, SIH-12BIR



| Modely | Š | V | H | Š1 | Š2 | Š3 |
|--------------|-----|-----|-----|-----|-----|-----|
| SIH-09/12BIR | 773 | 250 | 185 | 131 | 462 | 180 |

SIH-18BIR, SIH-24BIR



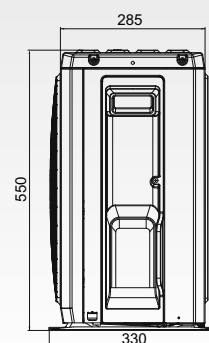
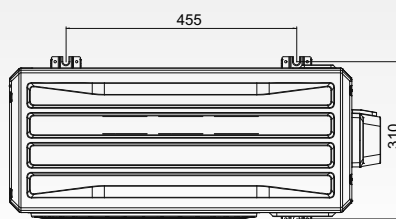
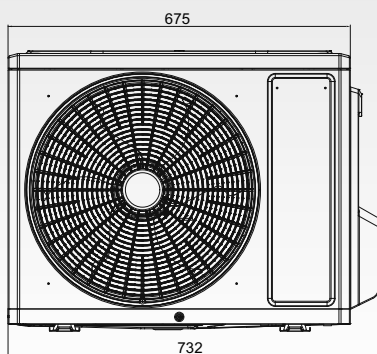
| Model | Š | V | H |
|--------------|-----|-----|-----|
| SIH-18/24BIR | 970 | 300 | 225 |

jednotky: mm

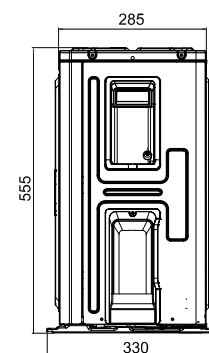
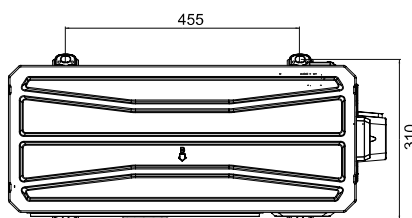
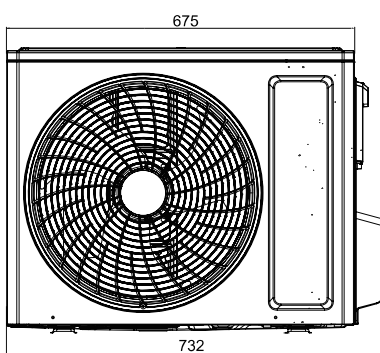
ROZMĚRY VENKOVNÍCH JEDNOTEK

RAY SÉRIE

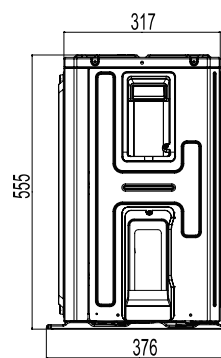
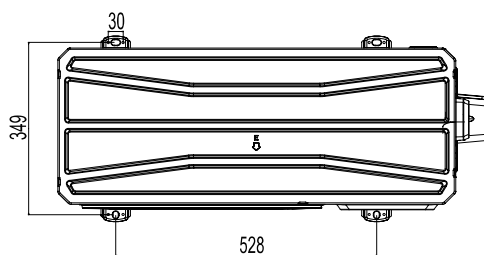
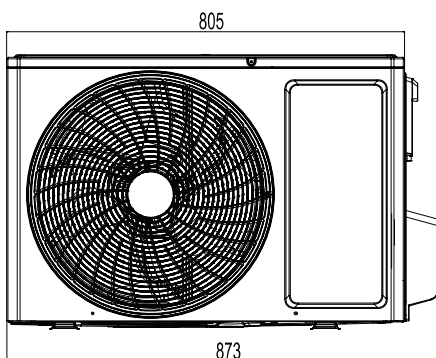
SOH-09BIR, SOH-12BIR



SOH-18BIR



SOH-24BIR

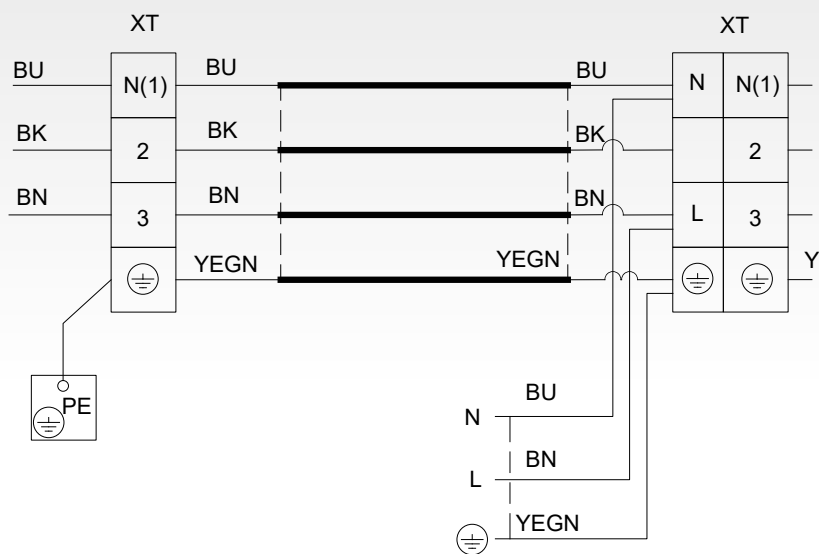


jednotky: mm

ELEKTRICKÉ SCHÉMA ZAPOJENÍ

RAY SÉRIE

VNITŘNÍ JEDNOTKA



DĚLENÁ KONZOLOVÁ KLIMATIZACE

PODOKENNÍ SÉRIE

| MODEL | | | ASP-09BI | ASP-12BI | ASP-18BI | | |
|--|------------------------|----------------------------------|---|-------------------------------|-------------------------------|--|--|
| Výkon chlazení / topení 1) | Jmen. (min-max) | kW | 2,7 (0,7-3,4) / 2,9 (0,6-3,5) | 3,5 (0,8-4,4) / 3,8 (1,1-4,4) | 5,2 (1,3-6,6) / 5,3 (1,1-6,8) | | |
| Frekvence / Napětí | | Hz / V | 1~ / 50 / 220-240 | 1~ / 50 / 220-240 | 1~ / 50 / 220-240 | | |
| Napájení do jednotky | | - | venkovní | venkovní | venkovní | | |
| Jmenovitý příkon chlazení / topení 1) | | W | 720 / 730 | 1000 / 960 | 1550 / 1500 | | |
| Max. příkon 2) | | W | 1350 | 1500 | 2500 | | |
| Provozní proud chlazení / topení | | A | 3,5 / 3,6 | 4,5 / 4,3 | 7,1 / 6,7 | | |
| Max. proud 2) | | A | 6,0 | 6,7 | 11,1 | | |
| Energetická třída chlazení 3) | | - | A++ | A++ | A++ | | |
| Pdesign chlazení | | kW | 2,7 | 3,5 | 5,2 | | |
| SEER | | - | 7,2 | 7,0 | 6,6 | | |
| Roční spotřeba elektrické energie | | kWh / annum | 131 | 175 | 276 | | |
| Energetická třída topení 3) | Prům. / Tepl. / Chlad. | - | A+ / A+++ / - | A+ / A+++ / - | A+ / A+++ / - | | |
| Pdesign topení | Průměrné podmínky | kW | 2,6 | 3,2 | 5,0 | | |
| SCOP | Průměrné podmínky | - | 4,0 | 4,1 | 4,1 | | |
| Roční spotřeba elektrické energie | Průměrné podmínky | kWh / annum | 910 | 1093 | 1707 | | |
| Cirkulace vzduchu vnitřní jednotky | SV/VV/S/N/VN/SN | m³/h | 500/430/410/370/330/280/250 | 600/520/480/440/400/360/280 | 700/650/580/520/460/410/320 | | |
| Cirkulace vzduchu venkovní jednotky | V | m³/h | 1600 | 2200 | 3200 | | |
| Akustický tlak vnitřní j. ve vzdálenosti 1 m 4) | SV/VV/S/N/VN/SN | dB(A) | 39/36/33/31/29/26/22 | 44/40/38/36/33/29/25 | 47/45/42/40/37/35/31 | | |
| Akustický tlak venkovní j. ve vzdálenosti 1 m 4) | V | dB(A) | 49 | 52 | 57 | | |
| Akustický výkon vnitřní j. 4) | SV/VV/S/N/VN/SN | dB(A) | 50/48/45/44/42/38/34 | 54/50/48/46/43/39/35 | 57/55/52/50/47/45/41 | | |
| Akustický výkon venkovní j. 4) | V | dB(A) | 60 | 62 | 65 | | |
| Ovlhčování | | l / h | 0,8 | 1,2 | 1,8 | | |
| Chladivo / náplň | | Typ / kg / t eq. CO ₂ | R32 / 0,55 / 0,37 | R32 / 0,75 / 0,51 | R32 / 0,95 / 0,64 | | |
| Doplňení chladiva | | g / m | 16 | 16 | 20 | | |
| Průměr potrubí - kapalina 5) | | inch / mm | ¼ / 6,0 | ¼ / 6,0 | ¼ / 6,0 | | |
| Průměr potrubí - plyn 5) | | inch / mm | ¾ / 9,5 | ¾ / 9,5 | ¾ / 12,0 | | |
| Přednaplněno chladivem na délku potrubí 6) | | m | 5 | 5 | 5 | | |
| Povolená délka potrubí 7) | min. / max. | m | 3 / 20 | 3 / 20 | 3 / 25 | | |
| Maximální převýšení | | m | 10 | 10 | 10 | | |
| Rozměry vnitřní jednotky | š x v x h | mm | 700 x 600 x 215 | 700 x 600 x 215 | 700 x 600 x 215 | | |
| Rozměry venkovní jednotky | š x v x h | mm | 782 x 540 x 320 | 848 x 596 x 320 | 965 x 700 x 396 | | |
| Rozměry balení vnitřní jednotky | š x v x h | mm | 788 x 685 x 295 | 788 x 685 x 295 | 788 x 697 x 283 | | |
| Rozměry balení venkovní jednotky | š x v x h | mm | 823 x 595 x 358 | 881 x 645 x 363 | 1029 x 458 x 750 | | |
| Hmotnost vnitřní jednotky | netto / brutto | kg | 15,5 / 18,5 | 15,5 / 18,5 | 15,5 / 18,5 | | |
| Hmotnost venkovní jednotky | netto / brutto | kg | 27,5 / 30,0 | 30,5 / 33,5 | 46,0 / 50,5 | | |
| Nastavitelný rozsah teplot | | °C | 16-30 | 16-30 | 16-30 | | |
| Rozsah provozních teplot chlazení 8) | | °C | -15-43 | -15-43 | -15-43 | | |
| Rozsah provozních teplot topení 8) | | °C | -22-24 | -22-24 | -22-24 | | |
| DALŠÍ TECHNICKÉ INFORMACE | | | | | | | |
| Rozečť děr na konzolách venkovní j. | š x v | mm | 510 x 286 | 540 x 286 | 560 x 364 | | |
| Komunikační kabel | | mm² | 4 x 0,75 (5m součástí balení) | | | | |
| Minimální plocha kabelu napájení | | mm² | 3 x 1,5 | 3 x 1,5 | 3 x 2,5 | | |
| Doporučený jistič | | A | 10 | 13 | 16 | | |
| VÝBAVA | | | | | | | |
| Plasma generátor | vnitřní | | ✓ | ✓ | ✓ | | |
| WiFi modul | | | ✓ | ✓ | ✓ | | |
| Čerpadlo kondenzátu | | | - | - | - | | |
| Výtlak (od dna jednotky) | | mm | - | - | - | | |
| Spínací kontakt (konektor SMR-03V) | | | - | - | - | | |
| Alarm výstup | | | - | - | - | | |
| Otvor pro přísávání čerstvého vzduchu | | | - | - | - | | |
| Škrťací prvek | venkovní | | EXV | EXV | EXV | | |
| Vyhřívání šasi venkovní jednotky | | | Topný pásek | Topný pásek | Topný pásek | | |
| Vyhřívání kompresoru | | | předehřev vinutí | předehřev vinutí | předehřev vinutí | | |
| Ucpávky dna venkovní jednotky | | | - | - | ✓ | | |
| Konektor pro připojení hadice | | | ✓ | ✓ | ✓ | | |
| STANDARDNÍ PŘÍSLUŠENSTVÍ | | | | | | | |
| Standardní zdravotní filtr | | | SAF-OPWA4, SAF-OPWC4 | | | | |
| Ovladač - dálkový (infračervený) | | | YAA1FB8 | YAA1FB8 | YAA1FB8 | | |
| Ovladač - drátový | | | - | - | - | | |
| VOLITELNÉ PŘÍSLUŠENSTVÍ | | | | | | | |
| Volitelné zdravotní filtry | | | SAF-OPWB4, SAF-OPWK4, SAF-OPWM4, SAF-OPWP4, SAF-OPWS4 | | | | |
| Ovladač - drátový | | | SWC-02, SWC-04, XK19 | | | | |
| Centrální ovladač | | | SCC-16, SCC-36 | | | | |
| Další | | | G2S-T, SBG-01, SAI-01 | | | | |

POZNÁMKY: Technická specifikace výrobků se může lišit od uváděných hodnot na základě vývoje zařízení výrobcem. Řiďte se dle parametrů na typovém štítku jednotky.

R32 (jednosložkové chladivo HFC). Hodnota GWP použitého chladiva: 675

Toto zařízení obsahuje fluorované skleníkové plyny zahrnuté v Kjótském protokolu.

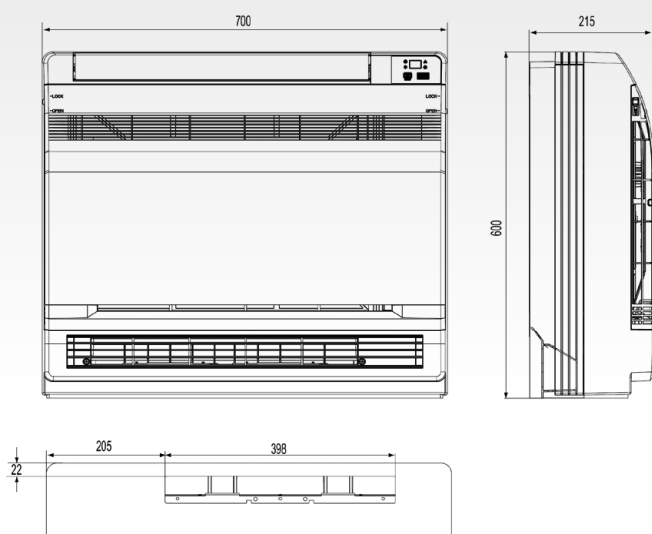
Vysvětlivky na poslední straně katalogu.

Toto zařízení je prodáváno v setu (vnitřní jednotka+venkovní jednotka).

VZHLED A ROZMĚRY VNITŘNÍ JEDNOTKY

PODOKENNÍ SÉRIE

ASP-09BI, ASP-12BI, ASP-18BI

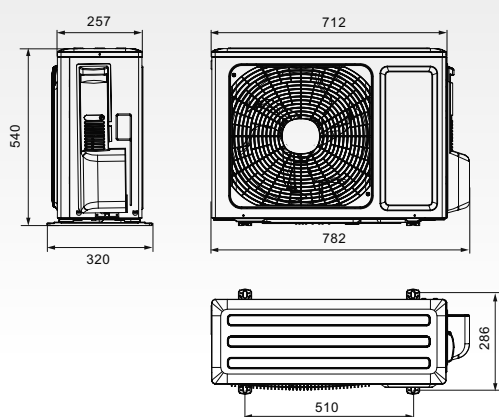


jednotky: mm

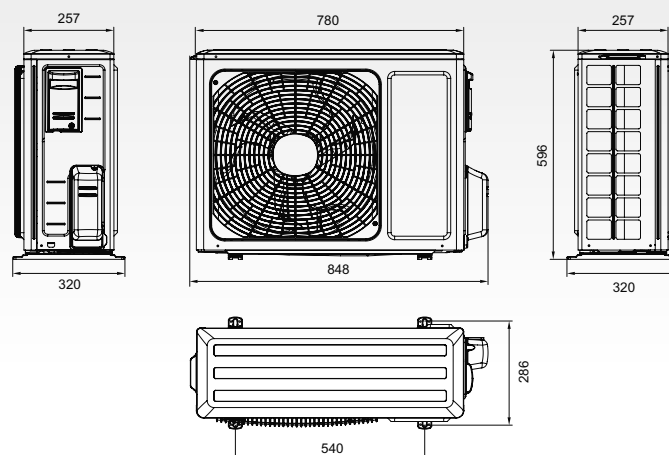
ROZMĚRY VENKOVNÍ JEDNOTKY

PODOKENNÍ SÉRIE

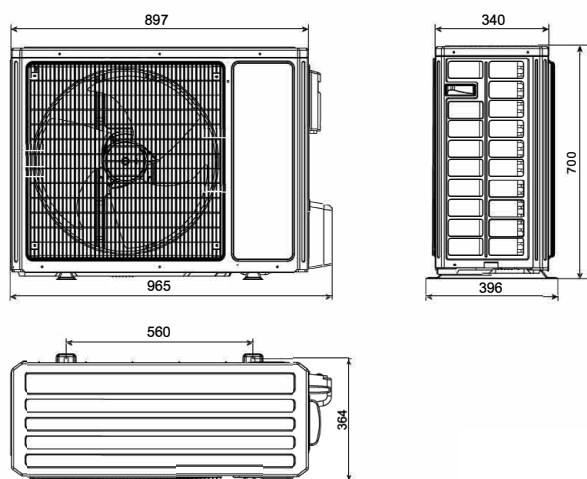
ASP-09BI



ASP-12BI



ASP-18BI



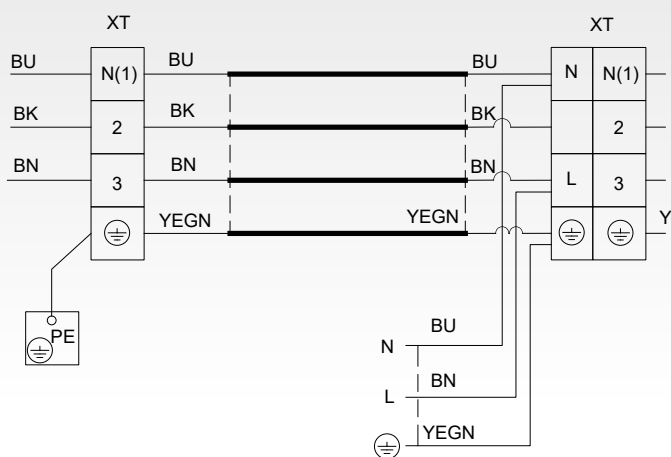
jednotky: mm

ELEKTRICKÉ SCHÉMA ZAPOJENÍ

PODOKENNÍ SÉRIE

VNITŘNÍ JEDNOTKA

VENKOVNÍ JEDNOTKA



MULTI VARIABLE SÉRIE

| MODEL | | | SIH-09BIT | SIH-12BIT | SIH-18BIT | SIH-24BIT | | |
|---------------------------------------|----------------|-----------|---|-------------------------------|-------------------------------|--------------------------------|--|--|
| Výkon chlazení / topení 1) | Jmen. kW | kW | 2,7 (0,8-3,8) / 3,0 (0,9-4,2) | 3,5 (1,0-3,8) / 3,8 (0,9-4,7) | 5,2 (1,0-6,1) / 5,3 (1,1-6,0) | 7,0 (2,0-8,6) / 7,4 (1,8-9,0) | | |
| Frekvence / Napětí | | Hz / V | 1~ / 50 / 220-240 | 1~ / 50 / 220-240 | 1~ / 50 / 220-240 | 1~ / 50 / 220-240 | | |
| Cirkulace vzduchu | SVN/S/N | m³/h | 610/570/540/470/440/420/390 | 700/650/600/540/480/420/360 | 800/720/650/610/570/520/470 | 1250/1100/1000/950/900/850/750 | | |
| Akustický tlak ve vzdálenosti 1 m 4) | SVN/S/N | dB(A) | 38/36/34/31/29/27/25 | 42/38/35/32/29/27/25 | 45/43/41/38/35/34/31 | 48/45/42/39/37/36/33 | | |
| Akustický výkon 4) | SVN/S/N | dB(A) | 56/48/46/43/41/39/37 | 57/50/47/44/41/39/37 | 59/57/55/52/49/48/45 | 58/55/52/49/47/46/43 | | |
| Odvlhčování | | l / h | 0,8 | 1,4 | 1,8 | 2,4 | | |
| Chladivo | | Typ | R32 | R32 | R32 | R32 | | |
| Průměr potrubí - kapalina 5) | | inch / mm | ¼ / 6,0 | ¼ / 6,0 | ¼ / 6,0 | ¼ / 6,0 | | |
| Průměr potrubí - plyn 5) | | inch / mm | ¾ / 9,5 | ¾ / 9,5 | ¾ / 12,0 | ¾ / 16,0 | | |
| Rozměry | š × v × h | mm | 889 × 294 × 212 | 889 × 294 × 212 | 1013 × 307 × 221 | 1122 × 329 × 247 | | |
| Rozměry balení | š × v × h | mm | 940 × 365 × 284 | 940 × 365 × 284 | 1080 × 378 × 315 | 1177 × 406 × 332 | | |
| Hmotnost | netto / brutto | kg | 11,0 / 13,0 | 11,0 / 13,0 | 13,5 / 16,5 | 17,5 / 21,0 | | |
| Nastavitelný rozsah teplot | | °C | 16-30 | 16-30 | 16-30 | 16-30 | | |
| DALŠÍ TECHNICKÉ INFORMACE | | | | | | | | |
| Komunikační kabel | | mm² | 4 × 0,75 (5m součástí balení) | | | | | |
| Minimální plocha kabelu napájení | | mm² | napájení z venkovní jednotky | | | | | |
| Doporučený jistič | | A | napájení z venkovní jednotky | | | | | |
| VÝBAVA | | | | | | | | |
| Plasma generátor | vnitřní | | ✓ | ✓ | ✓ | ✓ | | |
| WiFi modul | | | ✓ | ✓ | ✓ | ✓ | | |
| Čerpadlo kondenzátu | | | - | - | - | - | | |
| Výtlak (od dna jednotky) | mm | | - | - | - | - | | |
| Spinací kontakt (konektor SMR-03V) | | | ✓ | ✓ | ✓ | ✓ | | |
| Alarm výstup | | | - | - | - | - | | |
| Otvor pro přísávání čerstvého vzduchu | | | - | - | - | - | | |
| STANDARDNÍ PŘÍSLUŠENSTVÍ | | | | | | | | |
| Standardní zdravotní filtr | | | SAF-OPWC4, SAF-OPWB4 | | | | | |
| Ovladač - dálkový (infračervený) | | | YAC1FB9 (WiFi) | | | | | |
| Ovladač - drátový | | | - | - | - | - | | |
| VOLITELNÉ PŘÍSLUŠENSTVÍ | | | | | | | | |
| Volitelné zdravotní filtry | | | SAF-OPWA4, SAF-OPWK4, SAF-OPWM4, SAF-OPWP4, SAF-OPWS4 | | | | | |
| Ovladač - drátový | | | SWC-02, SWC-04, XK19 | | | | | |
| Centrální ovladač | | | SCC-16, SCC-36 | | | | | |
| Další | | | G2S-T, SBG-01 | | | | | |

POZNÁMKY: Technická specifikace výrobků se může lišit od uváděných hodnot na základě vývoje zařízení výrobcem. Řiďte se dle parametrů na typovém štítku jednotky.

R32 (jednosložkové chladivo HFC). Hodnota GWP použitého chladiva: 675

Toto zařízení obsahuje fluorované skleníkové plyny zahrnuté v Kjótském protokolu.

Vysvětlivky na poslední straně katalogu.

Tyto vnitřní jednotky lze kombinovat s ostatními vnitřními jednotkami ze série MULTI VARIABLE, je nutné dodržovat doporučené kombinace dle kombinací tabulky.

MULTI VARIABLE SÉRIE

| MODEL | | | SIH-18BIT2 | SIH-24BIT2 | | |
|---------------------------------------|----------------|-----------|---|------------------------------------|--|--|
| Výkon chlazení / topení 1) | Jmen. kW | kW | 5,3 / 5,6 | 7,1 / 7,8 | | |
| Frekvence / Napětí | | Hz / V | 1~ / 50 / 220-240 | 1~ / 50 / 220-240 | | |
| Cirkulace vzduchu | SVV/S/N | m³/h | 850/750/680/610/570/520/460 | 1250/1100/1000/950/900/850/800/600 | | |
| Akustický tlak ve vzdálenosti 1 m 4) | SVV/S/N | dB(A) | 47/41/39/37/35/32/31/21 | 50/47/43/41/40/36/35/27 | | |
| Akustický výkon 4) | SVV/S/N | dB(A) | 60/57/55/54/52/50/46/34 | 64/59/56/55/53/51/48/42 | | |
| Odvlhčování | | l / h | 1,9 | 2,4 | | |
| Chladivo | | Typ | R32 | R32 | | |
| Průměr potrubí - kapalina 5) | | inch / mm | ¼ / 6,0 | ¼ / 6,0 | | |
| Průměr potrubí - plyn 5) | | inch / mm | ½ / 12,0 | ¾ / 16,0 | | |
| Rozměry | š × v × h | mm | 1013 × 307 × 221 | 1122 × 329 × 247 | | |
| Rozměry balení | š × v × h | mm | 958 × 660 × 402 | 1177 × 406 × 332 | | |
| Hmotnost | netto / brutto | kg | 13,5 / 15,5 | 16,5 / 19,5 | | |
| Nastavitelný rozsah teplot | | °C | 16~30 | 16~30 | | |
| DALŠÍ TECHNICKÉ INFORMACE | | | | | | |
| Komunikační kabel | | mm² | 4 × 0,75 (5m součástí balení) | | | |
| Minimální plocha kabelu napájení | | mm² | napájení z venkovní jednotky | | | |
| Doporučený jistič | | A | napájení z venkovní jednotky | | | |
| VÝBAVA | | | | | | |
| Plasma generátor | vnitřní | | ✓ | ✓ | | |
| WiFi modul | | | ✓ | ✓ | | |
| Čerpadlo kondenzátu | | | - | - | | |
| Výtlak (od dna jednotky) | | mm | - | - | | |
| Spinací kontakt (konektor SMR-03V) | | | ✓ | ✓ | | |
| Alarm výstup | | | - | - | | |
| Otvor pro přisávání čerstvého vzduchu | | | - | - | | |
| STANDARDNÍ PŘÍSLUŠENSTVÍ | | | | | | |
| Standardní zdravotní filtr | | | SAF-OPWC4, SAF-OPWB4 | | | |
| Ovladač - dálkový (infračervený) | | | YAC1FB9 (WIFI) | | | |
| Ovladač - drátový | | | - | - | | |
| VOLITELNÉ PŘÍSLUŠENSTVÍ | | | | | | |
| Volitelné zdravotní filtry | | | SAF-OPWA4, SAF-OPWK4, SAF-OPWM4, SAF-OPWP4, SAF-OPWS4 | | | |
| Ovladač - drátový | | | SWC-02, SWC-04, XK19 | | | |
| Centrální ovladač | | | SCC-16, SCC-36 | | | |
| Další | | | G2S-T, SBG-01 | | | |

POZNÁMKY: Technická specifikace výrobků se může lišit od uváděných hodnot na základě vývoje zařízení výrobcem. Řiďte se dle parametrů na typovém štítku jednotky.

R32 (jednosložkové chladivo HFC). Hodnota GWP použitého chladiva: 675

Toto zařízení obsahuje fluorované skleníkové plyny zahrnuté v Kjótském protokolu.

Vysvětlivky na poslední straně katalogu.

Tyto vnitřní jednotky lze kombinovat s ostatními vnitřními jednotkami ze série MULTI VARIABLE, je nutné dodržovat doporučené kombinace dle kombinační tabulky.

MULTI VARIABLE SÉRIE

| MODEL | | | SIH-07BIK | SIH-09BIK | SIH-12BIK | SIH-18BIK | SIH-24BIK |
|--------------------------------------|----------------|-----------|-------------------------------|-------------------------------|-------------------------------|-------------------------------|-------------------------------|
| Výkon chlazení / topení 1) | Jmen. kW | kW | 2,2 (0,3-2,9) / 2,4 (0,6-2,9) | 2,7 (0,6-3,4) / 2,8 (0,6-3,7) | 3,2 (0,9-3,7) / 3,4 (0,9-4,1) | 4,6 (1,0-5,3) / 5,2 (1,0-5,7) | 6,2 (1,8-6,4) / 6,5 (1,6-6,6) |
| Frekvence / Napětí | | Hz / V | 1~ / 50 / 220-240 | 1~ / 50 / 220-240 | 1~ / 50 / 220-240 | 1~ / 50 / 220-240 | 1~ / 50 / 220-240 |
| Cirkulace vzduchu | SVN/S/N | m³/h | 520/470/420/250 | 550/500/430/290 | 680/560/450/390 | 850/750/650/550 | 1100/950/750/650 |
| Akustický tlak ve vzdálenosti 1 m 4) | SVN/S/N | dB(A) | 39/37/33/22 | 40/38/34/23 | 41/36/32/23 | 48/41/37/31 | 48/44/40/35 |
| Akustický výkon 4) | SVN/S/N | dB(A) | 55/49/45/34 | 55/48/44/36 | 57/46/42/37 | 58/51/47/34 | 61/58/53/49 |
| Ovlhčování | | l/h | 0,6 | 1,4 | 1,4 | 1,8 | 1,8 |
| Chladivo | | Typ | R32 | R32 | R32 | R32 | R32 |
| Průměr potrubí - kapalina 5) | | inch / mm | ¼ / 6,0 | ¼ / 6,0 | ¼ / 6,0 | ¼ / 6,0 | ¼ / 6,0 |
| Průměr potrubí - plyn 5) | | inch / mm | ¾ / 9,5 | ¾ / 9,5 | ¾ / 9,5 | ¾ / 9,5 | ¾ / 12,0 |
| Rozměry | š × v × h | mm | 696 × 251 × 190 | 770 × 251 × 190 | 849 × 289 × 215 | 972 × 300 × 225 | 1081 × 325 × 248 |
| Rozměry balení | š × v × h | mm | 747 × 324 × 262 | 822 × 324 × 262 | 902 × 357 × 279 | 1022 × 374 × 299 | 1137 × 407 × 334 |
| Hmotnost | netto / brutto | kg | 7,5 / 9,0 | 8,5 / 10,0 | 10,5 / 12,5 | 13,5 / 16,0 | 16,5 / 19,5 |
| Nastavitelný rozsah teplot | | °C | 16-30 | 16-30 | 16-30 | 16-30 | 16-30 |

DALŠÍ TECHNICKÉ INFORMACE

| | | | | | | | |
|----------------------------------|--|-----|-------------------------------|--|--|--|--|
| Komunikační kabel | | mm² | 4 × 0,75 (5m součástí balení) | | | | |
| Minimální plocha kabelu napájení | | mm² | napájení z venkovní jednotky | | | | |
| Doporučený jistič | | A | napájení z venkovní jednotky | | | | |

VÝBAVA

| | | | | | | | |
|---------------------------------------|---------|----|--------------------|---|---|---|---|
| Plasma generátor | vnitřní | | ✓ | ✓ | ✓ | ✓ | ✓ |
| WiFi modul | | | volitelný (SWM-04) | ✓ | ✓ | ✓ | ✓ |
| Čerpadlo kondenzátu | | | - | - | - | - | - |
| Výtlak (od dna jednotky) | | mm | - | - | - | - | - |
| Spínací kontakt (konektor SMR-03V) | | | - | - | ✓ | ✓ | ✓ |
| Alarm výstup | | | - | - | - | - | - |
| Otvor pro přisávání čerstvého vzduchu | | | - | - | - | - | - |

STANDARDNÍ PŘÍSLUŠENSTVÍ

| | | | | | | | |
|----------------------------------|--|--|----------------------|---|---|---|---|
| Standardní zdravotní filtr | | | SAF-OPWC4, SAF-OPWA4 | | | | |
| Ovladač - dálkový (infračervený) | | | YAA1FB6 (WiFi) | | | | |
| Ovladač - drátový | | | - | - | - | - | - |

VOLITELNÉ PŘÍSLUŠENSTVÍ

| | | | | | | | |
|----------------------------|--|--|---|---|----------------------|---------------|--|
| Volitelné zdravotní filtry | | | SAF-OPWB4, SAF-OPWK4, SAF-OPWM4, SAF-OPWP4, SAF-OPWS4 | | | | |
| Ovladač - drátový | | | - | - | SWC-02, SWC-04, XK19 | | |
| Centrální ovladač | | | - | - | SCC-16, SCC-36 | | |
| Další | | | G2S-T | | | G2S-T, SBG-01 | |

POZNÁMKY: Technická specifikace výrobků se může lišit od uváděných hodnot na základě vývoje zařízení výrobcem. Řiďte se dle parametrů na typovém štítku jednotky.

R32 (jednosložkové chladivo HFC). Hodnota GWP použitého chladiva: 675

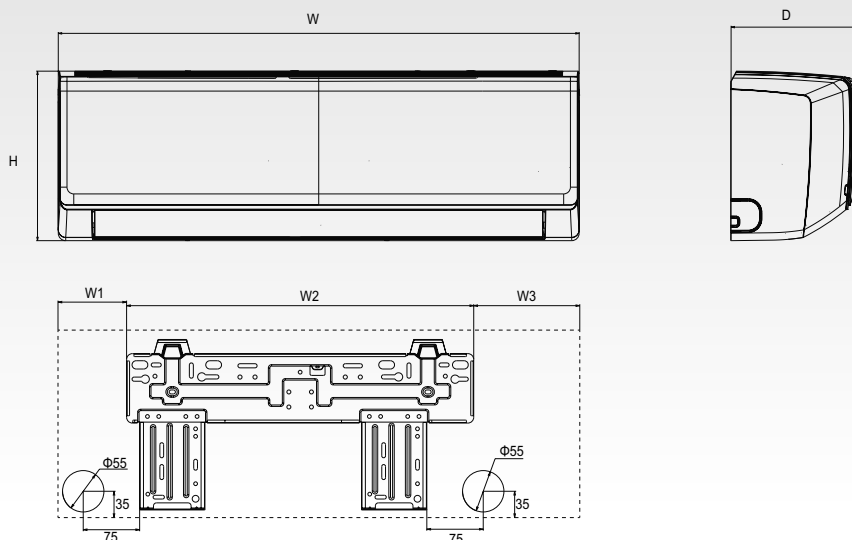
Toto zařízení obsahuje fluorované sklenikové plyny zahrnuté v Kjótském protokolu.

Vysvětlivky na poslední straně katalogu.

Tyto vnitřní jednotky lze kombinovat s ostatními vnitřními jednotkami ze série MULTI VARIABLE, je nutné dodržovat doporučené kombinace dle kombinací tabulky.

VZHLED A ROZMĚRY VNITŘNÍ JEDNOTKY

SIH-07BIK



| | W | H | D | W1 | W2 | W3 |
|-----------|-----|-----|-----|----|-----|-----|
| SIH-07BIK | 696 | 251 | 190 | 92 | 462 | 142 |

VNITŘNÍ NÁSTĚNNÉ JEDNOTKY RAY

MULTI VARIABLE SÉRIE

| MODEL | | | SIH-09BIR | SIH-12BIR | SIH+SOH-18BIR | SIH+SOH-24BIR | |
|---------------------------------------|----------------|-----------|---|-------------------------------|-------------------------------|-------------------------------|--|
| Výkon chlazení / topení 1) | Jmen. kW | kW | 2,7 (0,5-3,3) / 2,8 (0,5-3,5) | 3,2 (0,9-3,6) / 3,4 (0,9-4,0) | 4,6 (1,0-5,3) / 5,2 (1,0-5,6) | 6,2 (1,8-6,9) / 6,5 (1,3-7,0) | |
| Frekvence / Napětí | | Hz / V | 1~ / 50 / 220-240 | 1~ / 50 / 220-240 | 1~ / 50 / 220-240 | 1~ / 50 / 220-240 | |
| Cirkulace vzduchu | SVN/S/N | m³/h | 550/500/430/290 | 590/520/400/320 | 850/800/700/600 | 900/800/600/400 | |
| Akustický tlak ve vzdálenosti 1 m 4) | SVN/S/N | dB(A) | 40/38/34/23 | 41/37/33/26 | 48/42/38/31 | 48/45/37/26 | |
| Akustický výkon 4) | SVN/S/N | dB(A) | 55/48/44/36 | 56/49/45/38 | 58/52/48/34 | 58/55/47/36 | |
| Odvlhčování | | l / h | 1,4 | 1,4 | 1,8 | 1,8 | |
| Chladivo | | Typ | R32 | R32 | R32 | R32 | |
| Průměr potrubí - kapalina 5) | | inch / mm | ¼ / 6,0 | ¼ / 6,0 | ¼ / 6,0 | ¼ / 6,0 | |
| Průměr potrubí - plyn 5) | | inch / mm | ¾ / 9,5 | ¾ / 9,5 | ¾ / 9,5 | ½ / 12,0 | |
| Rozměry | š × v × h | mm | 773 × 250 × 185 | 773 × 250 × 185 | 970 × 300 × 225 | 970 × 300 × 225 | |
| Rozměry balení | š × v × h | mm | 822 × 322 × 255 | 822 × 322 × 255 | 1020 × 369 × 295 | 1020 × 369 × 295 | |
| Hmotnost | netto / brutto | kg | 8,5 / 9,5 | 8,0 / 9,5 | 13,5 / 16,0 | 13,0 / 15,5 | |
| Nastavitelný rozsah teplot | | °C | 16-30 | 16-30 | 16-30 | 16-30 | |
| DALŠÍ TECHNICKÉ INFORMACE | | | | | | | |
| Komunikační kabel | | mm² | 4 × 0,75 (5m součástí balení) | | | | |
| Minimální plocha kabelu napájení | | mm² | napájení z venkovní jednotky | | | | |
| Doporučený jistič | | A | napájení z venkovní jednotky | | | | |
| VÝBAVA | | | | | | | |
| Plasma generátor | vnitřní | | ✓ | ✓ | ✓ | ✓ | |
| WiFi modul | | | volitelný (SWM-04) | | | | |
| Čerpadlo kondenzátu | | | - | - | - | - | |
| Výtlak (od dna jednotky) | | mm | - | - | - | - | |
| Spinací kontakt | | | - | - | - | - | |
| Alarm výstup | | | - | - | - | - | |
| Otvor pro přísávání čerstvého vzduchu | | | - | - | - | - | |
| STANDARDNÍ PŘÍSLUŠENSTVÍ | | | | | | | |
| Standardní zdravotní filtr | | | - | - | - | - | |
| Ovladač - dálkový (infračervený) | | | YAW1F5 (WiFi) | | | | |
| Ovladač - drátový | | | - | - | - | - | |
| VOLITELNÉ PŘÍSLUŠENSTVÍ | | | | | | | |
| Volitelné zdravotní filtry | | | SAF-OPWA4, SAF-OPWB4, SAF-OPWC4, SAF-OPWK4, SAF-OPWM4, SAF-OPWP4, SAF-OPWS4 | | | | |
| Ovladač - drátový | | | - | - | - | - | |
| Centrální ovladač | | | - | - | - | - | |
| Další | | | G2S-T, SWM-04 | | | | |

POZNÁMKY: Technická specifikace výrobků se může lišit od uváděných hodnot na základě vývoje zařízení výrobcem. Řiďte se dle parametrů na typovém štítku jednotky.

R32 (jednosložkové chladivo HFC). Hodnota GWP použitého chladiva: 675

Toto zařízení obsahuje fluorované skleníkové plyny zahrnuté v Kjótském protokolu.

Vysvětlivky na poslední straně katalogu.

Tyto vnitřní jednotky lze kombinovat s ostatními vnitřními jednotkami ze série MULTI VARIABLE, je nutné dodržovat doporučené kombinace dle kombináční tabulky.

VNITŘNÍ KONZOLOVÉ JEDNOTKY

MULTI VARIABLE SÉRIE

| MODEL | | | MV-P09BI | MV-P12BI | MV-P18BI | | |
|---------------------------------------|----------------|-----------|---|-----------------------------|-----------------------------|--|--|
| Výkon chlazení / topení 1) | Jmen. kW | kW | 2,7 / 2,8 | 3,5 / 3,8 | 5,2 / 5,3 | | |
| Frekvence / Napětí | | Hz / V | 1~ / 50 / 220-240 | 1~ / 50 / 220-240 | 1~ / 50 / 220-240 | | |
| Cirkulace vzduchu | SVV/S/N | m³/h | 500/430/410/370/330/280/250 | 600/520/480/440/400/360/280 | 700/650/580/520/460/410/320 | | |
| Akustický tlak ve vzdálenosti 1 m 4) | SVV/S/N | dB(A) | 39/36/33/31/29/26/22 | 44/40/38/36/33/29/25 | 47/45/42/40/37/35/31 | | |
| Akustický výkon 4) | SVV/S/N | dB(A) | 50/48/45/44/42/38/34 | 54/50/48/46/43/39/35 | 57/55/52/50/47/45/41 | | |
| Odvlhčování | | l / h | 0,8 | 1,2 | 1,8 | | |
| Chladivo | | Typ | R32 | R32 | R32 | | |
| Průměr potrubí - kapalina 5) | | inch / mm | ¼ / 6,0 | ¼ / 6,0 | ¼ / 6,0 | | |
| Průměr potrubí - plyn 5) | | inch / mm | ¾ / 9,5 | ¾ / 9,5 | ¾ / 12,0 | | |
| Rozměry jednotky | š × v × h | mm | 700 × 600 × 215 | 700 × 600 × 215 | 700 × 600 × 215 | | |
| Rozměry balení jednotky | š × v × h | mm | 788 × 685 × 295 | 788 × 685 × 295 | 788 × 697 × 283 | | |
| Hmotnost jednotky | netto / brutto | kg | 15,5 / 18,5 | 15,5 / 18,5 | 15,5 / 18,5 | | |
| Nastavitelný rozsah teplot | | °C | 16-30 | 16-30 | 16-30 | | |
| DALŠÍ TECHNICKÉ INFORMACE | | | | | | | |
| Rozteč děr na konzolách | š × v | mm | viz servisní dokumentace | | | | |
| Komunikační kabel | | mm² | 4 × 0,75 | | | | |
| Minimální plocha kabelu napájení 11) | | mm² | napájení z venkovní jednotky | | | | |
| Doporučený jistič | | A | napájení z venkovní jednotky | | | | |
| VÝBAVA | | | | | | | |
| Plasma generátor | | | ✓ | ✓ | ✓ | | |
| WiFi modul | | | ✓ | ✓ | ✓ | | |
| Čerpadlo kondenzátu | | | - | - | - | | |
| Výtlač (od dna jednotky) | | mm | - | - | - | | |
| Spínací kontakt | | | - | - | - | | |
| Alarm výstup | | | - | - | - | | |
| Otvor pro přisávání čerstvého vzduchu | | | - | - | - | | |
| STANDARDNÍ PŘÍSLUŠENSTVÍ | | | | | | | |
| Standardní zdravotní filtr | | | SAF-OPWC1, SAF-OPWA1 | | | | |
| Ovladač - dálkový (infračervený) | | | YAA1FB8 | YAA1FB8 | YAA1FB8 | | |
| Ovladač - drátový | | | - | - | - | | |
| VOLITELNÉ PŘÍSLUŠENSTVÍ | | | | | | | |
| Volitelné zdravotní filtry | | | SAF-OPWB4, SAF-OPWK4, SAF-OPWM4, SAF-OPWP4, SAF-OPWS4 | | | | |
| Ovladač - drátový | | | SWC-02, SWC-04, XK19 | | | | |
| Centrální ovladač | | | SCC-16, SCC-36 | | | | |
| Další | | | G2S-T, SBG-01 | | | | |

POZNÁMKY: Technická specifikace výrobků se může lišit od uváděných hodnot na základě vývoje zařízení výrobcem. Řiďte se dle parametrů na typovém štítku jednotky.

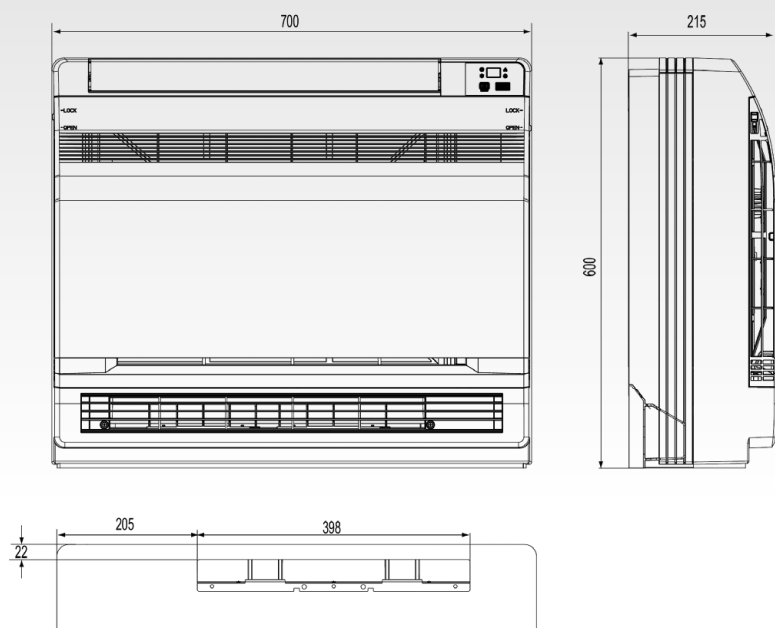
R32 (jednosložkové chladivo HFC). Hodnota GWP použitého chladiva: 675

Toto zařízení obsahuje fluorované sklenkové plyny zahrnuté v Kjótském protokolu.

Vysvětlivky na poslední straně katalogu.

Tyto vnitřní jednotky lze kombinovat s ostatními vnitřními jednotkami ze série MULTI VARIABLE, je nutné dodržovat doporučené kombinace dle kombinační tabulky.

VZHLED A ROZMĚRY VNITŘNÍ JEDNOTKY



jednotky: mm

VNITŘNÍ PODSTROPNĚ-PARAPETNÍ JEDNOTKY

MULTI VARIABLE SÉRIE

| MODEL | | | MV-F09BI | MV-F12BI | MV-F18BI | MV-F24BI | |
|--------------------------------------|----------------|-----------|-------------------|-------------------|-------------------|-------------------|--|
| Výkon chlazení / topení 1) | Jmen. kW | kW | 2,6 / 2,7 | 3,5 / 4,0 | 4,5 / 5,0 | 7,1 / 8,0 | |
| Frekvence / Napětí | | Hz / V | 1~ / 50 / 220-240 | 1~ / 50 / 220-240 | 1~ / 50 / 220-240 | 1~ / 50 / 220-240 | |
| Cirkulace vzduchu | SVV/S/N | m³/h | 700/610/540/420 | 700/610/540/420 | 680/590/520/410 | 950/870/800/720 | |
| Akustický tlak ve vzdálenosti 1 m 4) | SVV/S/N | dB(A) | 38/35/30/26 | 38/35/30/26 | 38/35/30/26 | 38/35/30/26 | |
| Akustický výkon 4) | SVV/S/N | dB(A) | 52/49/44/40 | 52/49/44/40 | 52/49/44/40 | 52/49/44/41 | |
| Odvlhčování | | l / h | 0,8 | 1,4 | 1,8 | 2,5 | |
| Chladivo | | Typ | R32 | R32 | R32 | R32 | |
| Průměr potrubí - kapalina 5) | | inch / mm | ¼ / 6,0 | ¼ / 6,0 | ¼ / 6,0 | ¾ / 9,5 | |
| Průměr potrubí - plyn 5) | | inch / mm | ¾ / 9,5 | ½ / 12,0 | ½ / 12,0 | ¾ / 16,0 | |
| Rozměry jednotky | š × v × h | mm | 870 × 665 × 235 | 870 × 665 × 235 | 870 × 665 × 235 | 1200 × 665 × 235 | |
| Rozměry balení jednotky | š × v × h | mm | 1033 × 770 × 300 | 1033 × 770 × 300 | 1033 × 770 × 300 | 1363 × 770 × 300 | |
| Hmotnost jednotky | netto / brutto | kg | 25 / 30 | 25 / 30 | 25,5 / 30,5 | 33 / 40 | |
| Nastavitelný rozsah teplot | | °C | 16-30 | 16-30 | 16-30 | 16-30 | |

DALŠÍ TECHNICKÉ INFORMACE

| | | | | | | |
|--------------------------------------|-------|-----|------------------------------|---------|---------|---------|
| Rozteč děr na konzolách | š × v | mm | viz servisní dokumentace | | | |
| Komunikační kabel | | mm² | 4 × 1,0 | 4 × 1,0 | 4 × 1,0 | 4 × 1,0 |
| Minimální plocha kabelu napájení 11) | | mm² | napájení z venkovní jednotky | | | |
| Doporučený jistič | | A | napájení z venkovní jednotky | | | |

VÝBAVA

| | | | | | | |
|---------------------------------------|--|----|-------------------------|-------------------------|-------------------------|-------------------------|
| Plasma generátor | | | - | - | - | - |
| WiFi modul | | | volitelné (přes SWC-04) | volitelné (přes SWC-04) | volitelné (přes SWC-04) | volitelné (přes SWC-04) |
| Čerpadlo kondenzátu | | | - | - | - | - |
| Výtlak (od dna jednotky) | | mm | - | - | - | - |
| Spínací kontakt (konektor SMR-03V) | | | ✓ | ✓ | ✓ | ✓ |
| Alarm výstup | | | - | - | - | - |
| Otvor pro přísávání čerstvého vzduchu | | | - | - | - | - |

STANDARDNÍ PŘÍSLUŠENSTVÍ

| | | | | | | |
|----------------------------------|--|--|------|------|------|------|
| Standardní zdravotní filtr | | | - | - | - | - |
| Ovladač - dálkový (infračervený) | | | YT1F | YT1F | YT1F | YT1F |
| Ovladač - drátový | | | XK19 | XK19 | XK19 | XK19 |

VOLITELNÉ PŘÍSLUŠENSTVÍ

| | | | | | | |
|----------------------------|--|--|----------------|--|--|--|
| Volitelné zdravotní filtry | | | - | | | |
| Ovladač - drátový | | | SWC-02, SWC-04 | | | |
| Centrální ovladač | | | SCC-16, SCC-36 | | | |
| Další | | | G2S-T, SBG-01 | | | |

POZNÁMKY: Technická specifikace výrobků se může lišit od uváděných hodnot na základě vývoje zařízení výrobcem. Řiďte se dle parametrů na typovém štítku jednotky.

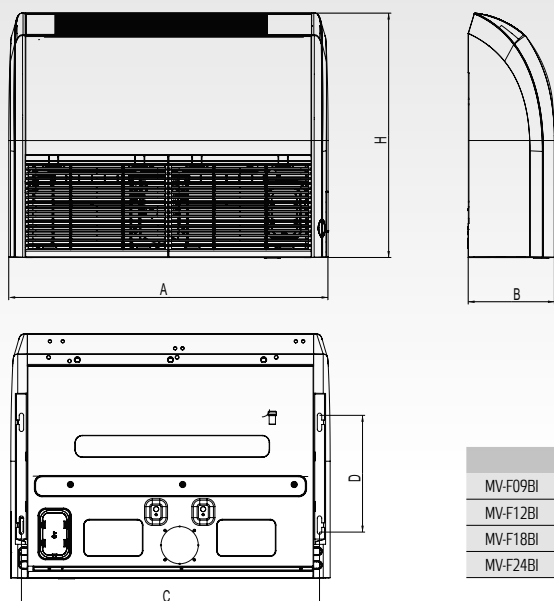
R32 (jednosložkové chladivo HFC). Hodnota GWP použitého chladiva: 675

Toto zařízení obsahuje fluorované sklenkové plyny zahrnuté v Kjótském protokolu.

Vysvětlivky na poslední straně katalogu.

Tyto vnitřní jednotky lze kombinovat s ostatními vnitřními jednotkami ze série MULTI VARIABLE, je nutné dodržovat doporučené kombinace dle kombinací tabulky.

VZHLED A ROZMĚRY VNITŘNÍ JEDNOTKY



| | A | B | C | D | H |
|----------|------|-----|------|-----|-----|
| MV-F09BI | | | | | |
| MV-F12BI | 870 | 235 | 812 | 318 | 665 |
| MV-F18BI | | | | | |
| MV-F24BI | 1200 | 235 | 1142 | 318 | 665 |

jednotky: mm

VNITŘNÍ KAZETOVÉ JEDNOTKY

MULTI VARIABLE SÉRIE

| MODEL | | | MV-C12BI2 | MV-C18BI2 | MV-C24BI2 | | |
|---------------------------------------|----------------|-----------|------------------------------|-------------------|-------------------|--|--|
| Výkon chlazení / topení 1) | Jmen. | kW | 3,5 / 4,0 | 5,0 / 5,5 | 7,0 / 8,0 | | |
| Frekvence / Napětí | | Hz / V | 1~ / 50 / 220-240 | 1~ / 50 / 220-240 | 1~ / 50 / 220-240 | | |
| Cirkulace vzduchu | SVW/S/N | m³/h | 560/490/420/350 | 650/490/420/350 | 1100/950/870/800 | | |
| Akustický tlak ve vzdálenosti 1 m 4) | SVW/S/N | dB(A) | 41/36/32/28 | 43/36/32/28 | 46/42/39/37 | | |
| Akustický výkon 4) | SVW/S/N | dB(A) | 57/52/48/44 | 59/52/48/44 | 61/59/57/55 | | |
| Odvlhčování | | l / h | 1,4 | 1,8 | 2,5 | | |
| Chladivo | | Typ | R32 | R32 | R32 | | |
| Průměr potrubí - kapalina 5) | | inch / mm | ¼ / 6,0 | ¼ / 6,0 | ¼ / 6,0 | | |
| Průměr potrubí - plyn 5) | | inch / mm | ¾ / 9,5 | ¾ / 12,0 | ¾ / 16,0 | | |
| Rozměry jednotky | š × v × h | mm | 570 × 265 × 570 | 570 × 265 × 570 | 840 × 240 × 840 | | |
| Rozměry panelu | š × v × h | mm | 620 × 47,5 × 620 | 620 × 47,5 × 620 | 950 × 52 × 950 | | |
| Rozměry balení jednotky | š × v × h | mm | 698 × 295 × 653 | 698 × 295 × 653 | 963 × 325 × 963 | | |
| Rozměry balení panelu | š × v × h | mm | 701 × 125 × 701 | 701 × 125 × 701 | 1033 × 112 × 1038 | | |
| Hmotnost jednotky | netto / brutto | kg | 17 / 22 | 17 / 22 | 29 / 36 | | |
| Hmotnost panelu | netto / brutto | kg | 3,0 / 4,0 | 3,0 / 4,0 | 6,0 / 9,5 | | |
| Nastavitelný rozsah teplot | | °C | 16-30 | 16-30 | 16-30 | | |
| DALŠÍ TECHNICKÉ INFORMACE | | | | | | | |
| Rozteč děr na konzolách | š × v | mm | viz servisní dokumentace | | | | |
| Komunikační kabel | | mm² | 4 × 1,0 | 4 × 1,0 | 4 × 1,0 | | |
| Minimální plocha kabelu napájení 11) | | mm² | napájení z venkovní jednotky | | | | |
| Doporučený jistič | | A | napájení z venkovní jednotky | | | | |
| VÝBAVA | | | | | | | |
| Plasma generátor | | | - | - | - | | |
| WiFi modul | | | (přes SWC-04) | (přes SWC-04) | (přes SWC-04) | | |
| Čerpadlo kondenzátu | | | ✓ | ✓ | ✓ | | |
| Výtlak (od dna jednotky) | | mm | 500 | 500 | 500 | | |
| Spínací kontakt (konektor SMR-03V) | | | ✓ | ✓ | ✓ | | |
| Alarm výstup | | | - | - | - | | |
| Otvor pro přísávání čerstvého vzduchu | | | ✓ | ✓ | ✓ | | |
| Dekorační panel | | | ✓ | ✓ | ✓ | | |
| STANDARDNÍ PŘÍSLUŠENSTVÍ | | | | | | | |
| Standardní zdravotní filtr | | | - | - | - | | |
| Ovladač - dálkový (infračervený) | | | YAP1F7 | YAP1F7 | YAP1F7 | | |
| Ovladač - drátový | | | SWC-04 | SWC-04 | SWC-04 | | |
| VOLITELNÉ PŘÍSLUŠENSTVÍ | | | | | | | |
| Volitelné zdravotní filtry | | | - | | | | |
| Ovladač - drátový | | | SWC-02 | | | | |
| Centrální ovladač | | | SCC-16, SCC-36 | | | | |
| Další | | | G2S-T, SBG-01 | | | | |

POZNÁMKY: Technická specifikace výrobků se může lišit od uváděných hodnot na základě vývoje zařízení výrobcem. Řiďte se dle parametrů na typovém štítku jednotky.

R32 (jednosložkové chladivo HFC). Hodnota GWP použitého chladiva: 675

Toto zařízení obsahuje fluorované sklenkové plyny zahrnuté v Kjótském protokolu.

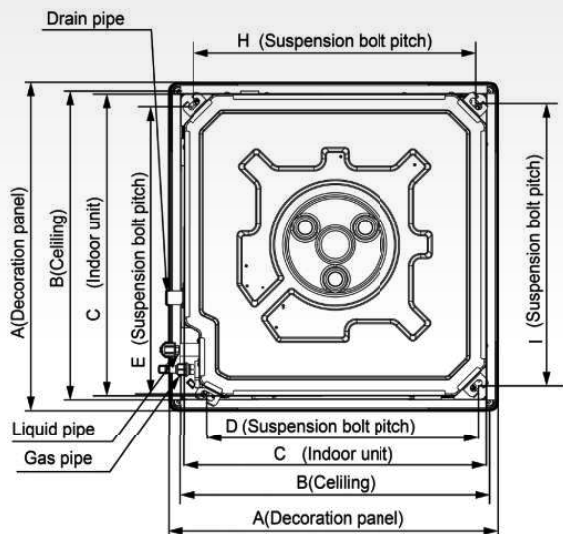
Vysvětlivky na poslední straně katalogu.

Tyto vnitřní jednotky lze kombinovat s ostatními vnitřními jednotkami ze série MULTI VARIABLE, je nutné dodržovat doporučené kombinace dle kombinační tabulky.

VZHLED A ROZMĚRY VNITŘNÍ JEDNOTKY

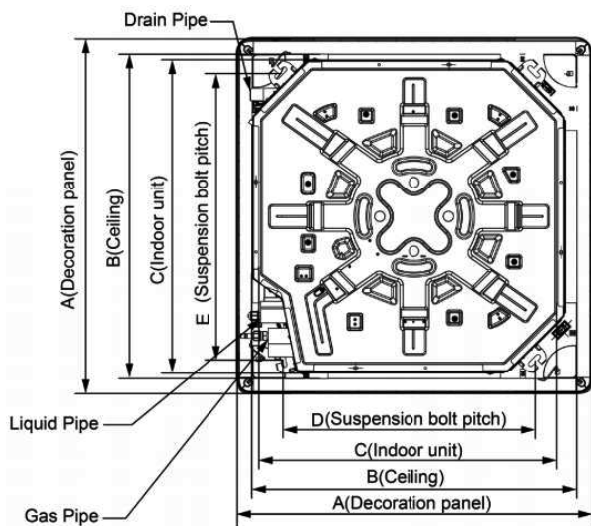
MV-C12BI2

MV-C18BI2



| Model | A | B | C | D | E | F | G | H | I |
|-----------|-----|-----|-----|-----|-----|-----|-----|-----|-----|
| MV-C12BI2 | 620 | 580 | 570 | 505 | 550 | 265 | 140 | 530 | 530 |
| MV-C18BI2 | 620 | 580 | 570 | 505 | 550 | 265 | 140 | 530 | 530 |

MV-C24BI2



| Model | A | B | C | D | E | F | G |
|-----------|-----|-----|-----|-----|-----|-----|-----|
| MV-C24BI2 | 950 | 870 | 840 | 680 | 780 | 240 | 135 |

VNITŘNÍ KANÁLOVÉ JEDNOTKY

MULTI VARIABLE SÉRIE

| MODEL | | | MV-D09BI | MV-D12BI | MV-D18BI | MV-D24BI | |
|---------------------------------------|----------------|-----------|-------------------------|-------------------------|------------------------------|-------------------------|--|
| Výkon chlazení / topení 1) | Jmen. kW | kW | 2,5 / 2,8 | 3,5 / 3,9 | 5,0 / 5,5 | 7,1 / 8,0 | |
| Frekvence / Napětí | | Hz / V | 1~ / 50 / 220-240 | 1~ / 50 / 220-240 | 1~ / 50 / 220-240 | 1~ / 50 / 220-240 | |
| Cirkulace vzduchu | SVV/S/N | m³/h | 450/350/280 | 550/400/300 | 700/600/500 | 1000/750/550 | |
| Akustický tlak ve vzdálenosti 1 m 4) | SVV/S/N | dB(A) | 47/41/37/34/31 | 49/42/39/35/32 | 51/43/41/33/- | 52/44/42/34/- | |
| Akustický výkon 4) | SVV/S/N | dB(A) | 57/51/47/44/41 | 59/52/49/45/42 | 61/53/51/43/- | 62/55/52/44/- | |
| Externí statický tlak | nom/min-max | Pa | 25 / 0-50 | 25 / 0-50 | 25 / 0-50 | 25 / 0-50 | |
| Odvlhčování | | l / h | 0,8 | 1,4 | 1,8 | 2,5 | |
| Chladivo | | Typ | R32 | R32 | R32 | R32 | |
| Průměr potrubí - kapalina 5) | | inch / mm | ¼ / 6,0 | ¼ / 6,0 | ¼ / 6,0 | ¾ / 9,5 | |
| Průměr potrubí - plyn 5) | | inch / mm | ¾ / 9,5 | ¾ / 9,5 | ½ / 12,0 | ¾ / 16,0 | |
| Rozměry jednotky | š × v × h | mm | 700 × 200 × 615 | 700 × 200 × 615 | 900 × 200 × 615 | 1100 × 200 × 615 | |
| Rozměry balení jednotky | š × v × h | mm | 893 × 305 × 743 | 893 × 305 × 743 | 1123 × 305 × 743 | 1323 × 305 × 743 | |
| Hmotnost jednotky | netto / brutto | kg | 21 / 26 | 22 / 28 | 26 / 32 | 30 / 40 | |
| Nastavitelný rozsah teplot | | °C | 16-30 | 16-30 | 16-30 | 16-30 | |
| DALŠÍ TECHNICKÉ INFORMACE | | | | | | | |
| Rozteč děr na konzolách | š × v | mm | 742 × 491 | 742 × 491 | 942 × 491 | 1142 × 491 | |
| Komunikační kabel | | mm² | 4 × 1,0 | 4 × 1,0 | 4 × 1,0 | 4 × 1,0 | |
| Minimální plocha kabelu napájení 11) | | mm² | | | napájení z venkovní jednotky | | |
| Doporučený jistič | | A | | | napájení z venkovní jednotky | | |
| VÝBAVA | | | | | | | |
| Plasma generátor | | | - | - | - | - | |
| WiFi modul | | | volitelné (přes SWC-04) | volitelné (přes SWC-04) | volitelné (přes SWC-04) | volitelné (přes SWC-04) | |
| Čerpadlo kondenzátu | | | ✓ | ✓ | ✓ | ✓ | |
| Výtlač (od dna jednotky) | | mm | 1000 | 1000 | 1000 | 1000 | |
| Spínací kontakt | | | - | - | - | - | |
| Alarm výstup | | | - | - | - | - | |
| Otvor pro přísávání čerstvého vzduchu | | | - | - | - | - | |
| STANDARDNÍ PŘÍSLUŠENSTVÍ | | | | | | | |
| Standardní zdravotní filtr | | | - | - | - | - | |
| Ovladač - dálkový (infračervený) | | | YT1F | YT1F | YT1F | YT1F | |
| Ovladač - drátový | | | XK19 | XK19 | XK19 | XK19 | |
| VOLITELNÉ PŘÍSLUŠENSTVÍ | | | | | | | |
| Volitelné zdravotní filtry | | | | | | | |
| Ovladač - drátový | | | | | SWC-02, SWC-04 | | |
| Centrální ovladač | | | | | SCC-16, SCC-36 | | |
| Další | | | | | G2S-T, SBG-01 | | |

POZNÁMKY: Technická specifikace výrobků se může lišit od uváděných hodnot na základě vývoje zařízení výrobcem. Řiďte se dle parametrů na typovém štítku jednotky.

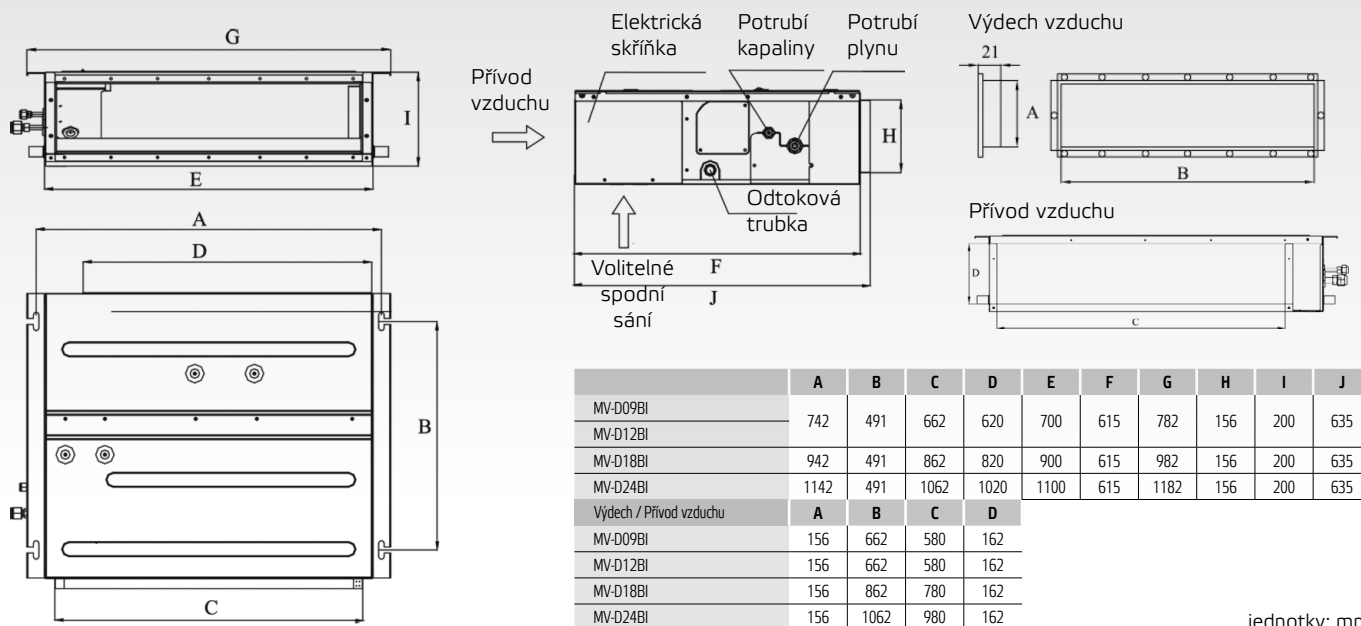
R32 (jednosložkové chladivo HFC). Hodnota GWP použitého chladiva: 675

Toto zařízení obsahuje fluorované sklenikové plyny zahrnuté v Kjótském protokolu.

Vysvětlivky na poslední straně katalogu.

Tyto vnitřní jednotky lze kombinovat s ostatními vnitřními jednotkami ze série MULTI VARIABLE, je nutné dodržovat doporučené kombinace dle kombinační tabulky.

VZHLED A ROZMĚRY VNITŘNÍ JEDNOTKY



jednotky: mm

VNITŘNÍ KANÁLOVÉ JEDNOTKY

MULTI VARIABLE SÉRIE

| MODEL | | | MV-D09B12 | MV-D12B12 | MV-D18B12 | MV-D24B12 | |
|---------------------------------------|----------------|-----------|------------------------------|-------------------|-------------------|--------------------|--|
| Výkon chlazení / topení 1) | Jmen. kW | kW | 2,7 / 2,8 | 3,5 / 4,0 | 5,0 / 5,5 | 7,0 / 8,0 | |
| Frekvence / Napětí | | Hz / V | 1~ / 50 / 220-240 | 1~ / 50 / 220-240 | 1~ / 50 / 220-240 | 1~ / 50 / 220-240 | |
| Cirkulace vzduchu | SVV/S/N | m³/h | 560/450/340/220 | 600/540/420/300 | 800/720/610/420 | 1300/1200/1000/900 | |
| Akustický tlak ve vzdálenosti 1 m 4) | SVV/S/N | dB(A) | 32/28/25/22 | 36/34/31/27 | 36/31/28/25 | 46/42/40/36 | |
| Akustický výkon 4) | SVV/S/N | dB(A) | 47/43/40/37 | 51/49/46/42 | 51/46/43/40 | 61/57/55/51 | |
| Externí statický tlak | nom/min-max | Pa | 0-10 | 0-10 | 0-10 | 0-40 | |
| Odvlhčování | | l / h | 0,8 | 1,4 | 1,8 | 2,5 | |
| Chladivo | | Typ | R32 | R32 | R32 | R32 | |
| Průměr potrubí - kapalina 5) | | inch / mm | ¼ / 6,0 | ¼ / 6,0 | ¼ / 6,0 | ¼ / 6,0 | |
| Průměr potrubí - plyn 5) | | inch / mm | ¾ / 9,5 | ¾ / 9,5 | ½ / 12,0 | ¾ / 16,0 | |
| Rozměry jednotky | š x v x h | mm | 710 x 200 x 450 | 710 x 200 x 450 | 1010 x 200 x 450 | 900 x 260 x 655 | |
| Rozměry balení jednotky | š x v x h | mm | 1008 x 275 x 568 | 1008 x 275 x 568 | 1308 x 275 x 568 | 1115 x 320 x 772 | |
| Hmotnost jednotky | netto / brutto | kg | 18,5 / 22,5 | 19 / 23 | 25 / 30 | 31 / 36 | |
| Nastavitelný rozsah teplot | | °C | 16-30 | 16-30 | 16-30 | 16-30 | |
| DALŠÍ TECHNICKÉ INFORMACE | | | | | | | |
| Rozteč děr na konzolách | š x v | mm | 760 x 415 | 760 x 415 | 1060 x 415 | 942 x 530 | |
| Komunikační kabel | | mm² | 4 x 1,0 | 4 x 1,0 | 4 x 1,0 | 4 x 1,0 | |
| Minimální plocha kabelu napájení 11) | | mm² | napájení z venkovní jednotky | | | | |
| Doporučený jistič | | A | napájení z venkovní jednotky | | | | |
| VÝBAVA | | | | | | | |
| Plasma generátor | | | - | - | - | - | |
| WiFi modul | | | (přes SWC-04) | (přes SWC-04) | (přes SWC-04) | (přes SWC-04) | |
| Čerpadlo kondenzátu | | | ✓ | ✓ | ✓ | ✓ | |
| Výtlak (od dna jednotky) | | mm | 1000 | 1000 | 1000 | 1000 | |
| Spínací kontakt (konektor SMR-03V) | | | ✓ | ✓ | ✓ | ✓ | |
| Alarm výstup | | | - | - | - | - | |
| Otvor pro přísávání čerstvého vzduchu | | | - | - | - | - | |
| STANDARDNÍ PŘÍSLUŠENSTVÍ | | | | | | | |
| Standardní zdravotní filtr | | | - | - | - | - | |
| Ovladač - dálkový (infračervený) | | | YAP1F7 | YAP1F7 | YAP1F7 | YAP1F7 | |
| Ovladač - drátový | | | SWC-04 | SWC-04 | SWC-04 | SWC-04 | |
| VOLITELNÉ PŘÍSLUŠENSTVÍ | | | | | | | |
| Volitelné zdravotní filtry | | | - | | | | |
| Ovladač - drátový | | | SWC-02 | | | | |
| Centrální ovladač | | | SCC-16, SCC-36 | | | | |
| Další | | | G2S-T, SBG-01 | | | | |

POZNÁMKY: Technická specifikace výrobků se může lišit od uváděných hodnot na základě vývoje zařízení výrobcem. Řiďte se dle parametrů na typovém štítku jednotky.

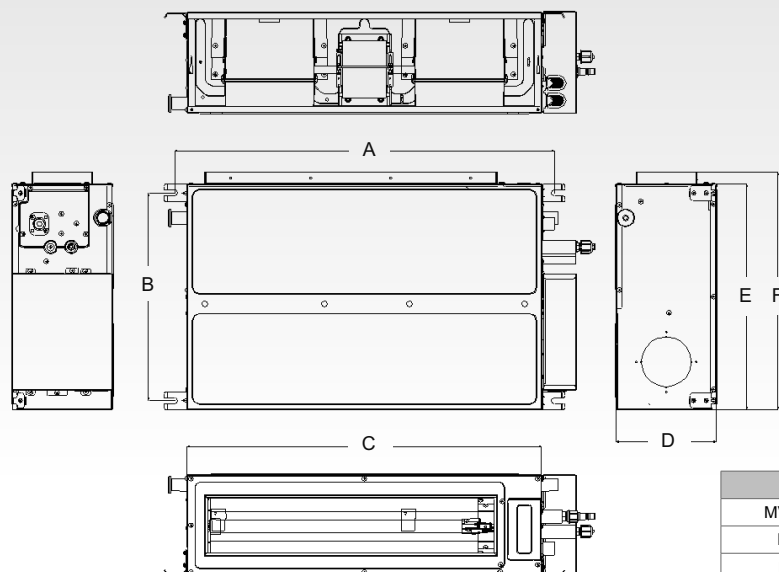
R32 (jednosložkové chladivo HFC). Hodnota GWP použitého chladiva: 675

Toto zařízení obsahuje fluorované sklenkové plyny zahrnuté v Kjótském protokolu.

Vysvětlivky na poslední straně katalogu.

Tyto vnitřní jednotky lze kombinovat s ostatními vnitřními jednotkami ze série MULTI VARIABLE, je nutné dodržovat doporučené kombinace dle kombinací tabulky.

VZHLED A ROZMĚRY VNITŘNÍ JEDNOTKY



| Model | A | B | C | D | E | F |
|--------------|------|-----|------|-----|-----|-----|
| MV-D09/12B12 | 760 | 415 | 710 | 200 | 450 | 474 |
| MV-D18B12 | 1060 | 415 | 1010 | 200 | 450 | 474 |
| MV-D24B12 | 942 | 530 | 900 | 260 | 655 | 685 |

MULTI VARIABLE SÉRIE

| MODEL | | | MV-E14BI2 | MV-E18BI2 | MV-E21BI2 | MV-E24BI2 |
|--|-----------------|----------------------------------|-------------------------------|-------------------------------|-------------------------------|-------------------------------|
| Počet připojitelných vnitřních jednotek | | | 1-2 | 1-2 | 2-3 | 2-3 |
| Výkon chlazení / topení 1) | Jmen. (min-max) | kW | 4,1 (2,1-4,4) / 4,4 (2,5-5,4) | 5,3 (2,1-5,8) / 5,7 (2,6-6,0) | 6,1 (2,2-7,3) / 6,5 (3,6-8,5) | 7,1 (2,3-8,5) / 8,6 (3,7-8,8) |
| Frekvence / Napětí | | Hz / V | 1~ / 50 / 220-240 | 1~ / 50 / 220-240 | 1~ / 50 / 220-240 | 1~ / 50 / 220-240 |
| Jmenovitý příkon chlazení / topení 1) | | W | 1100 / 970 | 1480 / 1250 | 1480 / 1430 | 1880 / 2230 |
| Max. příkon 2) | | W | 2250 | 2500 | 2900 | 3400 |
| Provozní proud chlazení / topení | | A | 4,9 / 4,4 | 6,6 / 5,6 | 6,6 / 6,3 | 8,4 / 9,9 |
| Max. proud 2) | | A | 10,0 | 11,0 | 12,9 | 14,6 |
| SEER | | | 7,2 | 7,2 | 7,8 | 7,1 |
| SCOP | | | 4,2 | 4,2 | 4,3 | 4,3 |
| Energetická třída chlazení 3) | - | | viz následující tabulka | viz následující tabulka | viz následující tabulka | viz následující tabulka |
| Cirkulace vzduchu | V | m³/h | 2300 | 2300 | 3800 | 3800 |
| Akustický tlak ve vzdálenosti 1 m 4) | V | dB(A) | 52 | 54 | 58 | 58 |
| Akustický výkon 4) | V | dB(A) | 62 | 64 | 68 | 68 |
| Chladivo | | Typ / kg / t eq. CO ₂ | R32 / 0,75 / 0,51 | R32 / 0,90 / 0,60 | R32 / 1,60 / 1,08 | R32 / 1,70 / 1,14 |
| Doplnění chladiva | | g / m | 20 | 20 | 20 | 20 |
| Průměr potrubí - kapalina 5) | | počet x mm | 2 x 6,0 | 2 x 6,0 | 3 x 6,0 | 3 x 6,0 |
| Průměr potrubí - plyn 5) | | počet x mm | 2 x 9,5 | 2 x 9,5 | 3 x 9,5 | 3 x 9,5 |
| Přednapištěno chladičem na délku potrubí 6) | | m | 10 | 10 | 30 | 30 |
| Maxi. délka potrubí na jednu vnitřní jednotku 9) | | m | 20 | 20 | 20 | 20 |
| Maximální celková délka potrubí 7) | | m | 40 | 40 | 60 | 60 |
| Maximální převýšení | | m | 15 | 15 | 15 | 15 |
| Rozměry | š x v x h | mm | 822 x 550 x 352 | 822 x 550 x 352 | 964 x 660 x 402 | 964 x 660 x 402 |
| Rozměry balení | š x v x h | mm | 872 x 620 x 398 | 872 x 620 x 398 | 1032 x 737 x 456 | 1032 x 737 x 456 |
| Hmotnost | netto / brutto | kg | 30,0 / 32,5 | 32,0 / 34,5 | 47,5 / 52,0 | 47,5 / 52,0 |
| Rozsah provozních teplot chlazení 8) | | °C | -15-43 | -15-43 | -15-43 | -15-43 |
| Rozsah provozních teplot topení 8) | | °C | -22-24 | -22-24 | -22-24 | -22-24 |

DALŠÍ TECHNICKÉ INFORMACE

| | | | | | | |
|-------------------------------------|-------|-----|-----------|-----------|-----------|-----------|
| Rozečť děr na konzolách venkovní j. | š x v | mm | 512 x 332 | 512 x 332 | 570 x 371 | 570 x 371 |
| Komunikační kabel | | mm² | 4 x 1,5 | | | |
| Minimální plocha kabelu napájení | | mm² | 3 x 1,5 | 3 x 1,5 | 3 x 2,5 | 3 x 2,5 |
| Doporučený jistič | | A | 13 | 16 | 16 | 16 |

VÝBAVA

| | | | | | | |
|----------------------------------|--|--|-------------|-------------|-------------|-------------|
| Škrťací prvek | | | EXV | EXV | EXV | EXV |
| Vyhřívání šasi venkovní jednotky | | | Topný pásek | Topný pásek | Topný pásek | Topný pásek |
| Vyhřívání kompresoru | | | ✓ | ✓ | ✓ | ✓ |
| Ucpávky dna venkovní jednotky | | | ✓ | ✓ | ✓ | ✓ |
| Konektor pro připojení hadice | | | ✓ | ✓ | ✓ | ✓ |
| Redukce potrubí | | | ✓ | ✓ | ✓ | ✓ |

POZNÁMKY: Technická specifikace výrobků se může lišit od uváděných hodnot na základě vývoje zařízení výrobcem. Řiďte se dle parametrů na typovém štítku jednotky.

R32 (jednosložkové chladivo HFC). Hodnota GWP použitého chladiva: 675

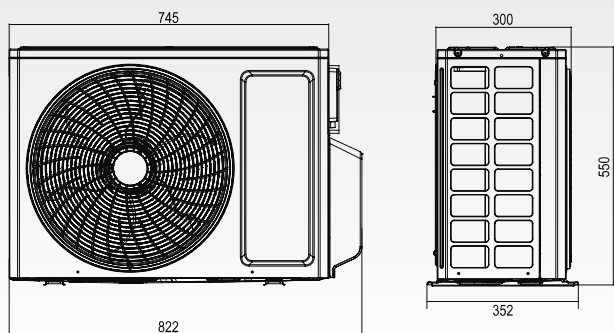
Toto zařízení obsahuje fluorované skleníkové plyny zahrnuté v Kjótském protokolu.

Vysvětlivky na poslední straně katalogu.

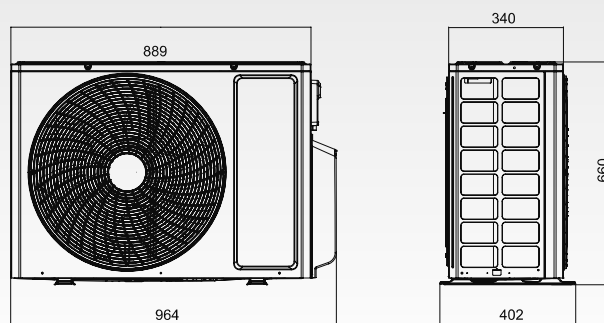
Nelze použít samostatně, nutno kombinovat s vnitřními jednotkami ze série Multi Variable (MV).

VZHLED A ROZMĚRY VENKOVNÍ JEDNOTKY

MV-E14BI2, MV-E18BI2



MV-E21BI2, MV-E24BI2



MULTI VARIABLE SÉRIE

| MODEL | | | MV-E28BI2 | MV-E36BI2 | MV-E42BI2 |
|---|-----------------|----------------------|---------------------------------|-----------------------------------|-----------------------------------|
| Počet připojitelných vnitřních jednotek | | | 2-4 | 2-4 | 2-5 |
| Výkon chlazení / topení 1) | Jmen. (min-max) | kW | 8,0 (2,3-10,3) / 9,5 (3,7-10,3) | 10,6 (2,6-12,0) / 12,0 (3,0-14,0) | 12,1 (2,6-15,2) / 13,0 (3,0-15,5) |
| Frekvence / Napětí | | Hz / V | 1~ / 50 / 220-240 | 1~ / 50 / 220-240 | 1~ / 50 / 220-240 |
| Jmenovitý příkon chlazení / topení 1) | | W | 2120 / 2200 | 3000 / 3040 | 3400 / 3190 |
| Max. příkon 2) | | W | 3600 | 5000 | 5000 |
| Provozní proud chlazení / topení | | A | 9,4 / 9,8 | 13,3 / 13,5 | 15,1 / 14,2 |
| Max. proud 2) | | A | 15,9 | 21,7 | 21,7 |
| SEER | | | 7,2 | 7,2 | 7,2 |
| SCOP | | | 4,2 | 4,0 | 4,0 |
| Energetická třída chlazení 3) | | - | viz následující tabulka | viz následující tabulka | viz následující tabulka |
| Cirkulace vzduchu | V | m³/h | 3800 | 5800 | 5800 |
| Akustický tlak ve vzdálenosti 1 m 4) | V | dB(A) | 58 | 60 | 60 |
| Akustický výkon 4) | V | dB(A) | 68 | 70 | 72 |
| Chladivo | | Typ / kg / t eq. CO2 | R32 / 1,80 / 1,21 | R32 / 2,40 / 1,62 | R32 / 2,40 / 1,62 |
| Doplnění chladiva | | g / m | 20 | 20 | 20 |
| Průměr potrubí - kapalina 5) | | počet x mm | 4 x 6,0 | 4 x 6,0 | 4 x 6,0 |
| Průměr potrubí - plyn 5) | | počet x mm | 4 x 9,5 | 4 x 9,5 | 4 x 9,5 |
| Přednaplněno chladivem na délku potrubí 6) | | m | 40 | 40 | 50 |
| Max. délka potrubí na jednu vnitřní jednotku 9) | | m | 20 | 25 | 25 |
| Maximální celková délka potrubí 7) | | m | 70 | 80 | 100 |
| Maximální převýšení | | m | 15 | 25 | 25 |
| Rozměry | š x v x h | mm | 964 x 660 x 402 | 1020 x 427 x 826 | 1020 x 427 x 826 |
| Rozměry balení | š x v x h | mm | 1032 x 737 x 456 | 1093 x 497 x 885 | 1093 x 497 x 885 |
| Hmotnost | netto / brutto | kg | 51,0 / 55,5 | 72,0 / 79,0 | 73,0 / 80,0 |
| Rozsah provozních teplot chlazení 8) | | °C | -15-43 | -15-43 | -15-43 |
| Rozsah provozních teplot topení 8) | | °C | -22-24 | -22-24 | -22-24 |

DALŠÍ TECHNICKÉ INFORMACE

| | | | | | |
|-------------------------------------|-------|-----|-----------|-----------|-----------|
| Rozečť děr na konzolách venkovní j. | š x v | mm | 570 x 371 | 635 x 396 | 635 x 396 |
| Komunikační kabel | | mm² | 4 x 1,5 | 4 x 1,5 | 4 x 1,5 |
| Minimální plocha kabelu napájení | | mm² | 3 x 4,0 | 3 x 4,0 | 3 x 4,0 |
| Doporučený jistič | | A | 20 | 30 | 30 |

VÝBAVA

| | | | | | |
|----------------------------------|--|--|-------------|-------------|-------------|
| Škrticí prvek | | | EXV | EXV | EXV |
| Vyhřívání šasi venkovní jednotky | | | Topný pásek | Topný pásek | Topný pásek |
| Vyhřívání kompresoru | | | ✓ | ✓ | ✓ |
| Ucpávky dna venkovní jednotky | | | ✓ | ✓ | ✓ |
| Konektor pro připojení hadice | | | ✓ | ✓ | ✓ |
| Redukce potrubí | | | ✓ | ✓ | ✓ |

POZNÁMKY: Technická specifikace výrobků se může lišit od uváděných hodnot na základě vývoje zařízení výrobcem. Řiďte se dle parametrů na typovém štítku jednotky.

R32 (jednosložkové chladivo HFC). Hodnota GWP použitého chladiva: 675

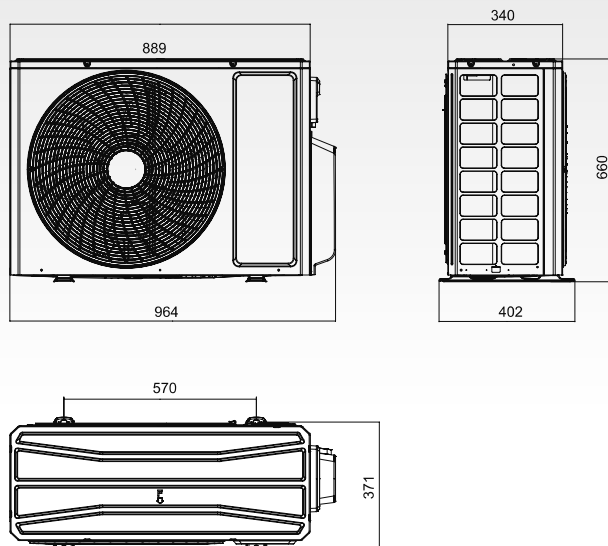
Toto zařízení obsahuje fluorované sklenkové plyny zahrnuté v Kjótském protokolu.

Vysvětlivky na poslední straně katalogu.

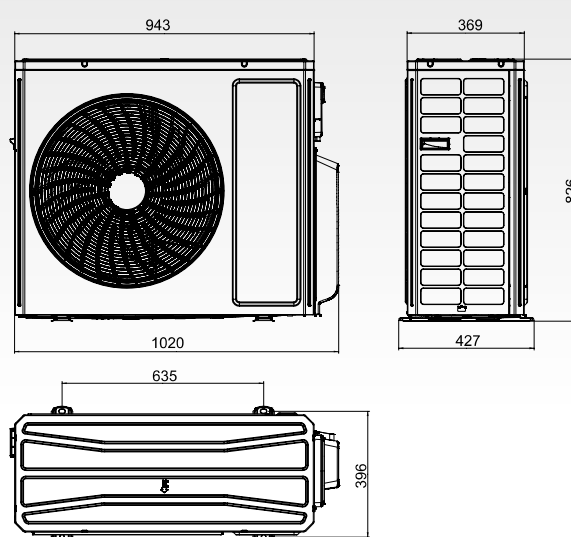
Nelze použít samostatně, nutno kombinovat s vnitřními jednotkami ze série Multi Variable (MV).

VZHLED A ROZMĚRY VENKOVNÍ JEDNOTKY

MV-E28BI2



MV-E36BI2, MV-E42BI2



MULTI VARIABLE SÉRIE**KOMBINAČNÍ TABULKA**

(jednotky: x1000 Btu/h)

| MV-E14BI2 | | MV-E21BI2 | | MV-E24BI2 | | | MV-E28BI2 |
|------------|------------|-------------|-------------|-------------|--------------|---------------|----------------|
| 1 JEDNOTKA | 2 JEDNOTKY | 2 JEDNOTKY | 3 JEDNOTKY | 2 JEDNOTKY | 3 JEDNOTKY | | 2 JEDNOTKY |
| 7 | 7+7 | 7+7 | 7+7+7 | 7+7 | 7+7+7 | 7+7+18 | 7+7 |
| 9 | 7+12 | 7+12 | 7+7+12 | 7+12 | 9+9+12 | 7+9+18 | 7+12 |
| 12 | 7+9 | 9+9 | 7+7+9 | 9+9 | 7+7+9 | 12+12+12* | 9+9 |
| | 9+9 | 7+9 | 7+9+9 | 9+18 | 7+9+9 | 7+12+12 | 9+18 |
| | 9+12 | 7+18 | 9+9+9 | 12+18 | 7+7+12 | 9+9+18* | 12+18 |
| | | 9+12 | 7+9+12 | 7+9 | 7+9+12 | 9+12+12* | 7+9 |
| MV-E18BI2 | | | | | | | |
| 1 JEDNOTKA | 2 JEDNOTKY | 9+18 | 7+12+12 | 7+18 | 9+9+9 | | 7+18 |
| 7 | 7+7 | 12+12 | 9+9+12 | 9+12 | | | 9+12 |
| 9 | 7+12 | 12+18 | 12+12+12* | 12+12 | | | 12+12 |
| 12 | 9+12 | | | 18+18 | | | 18+18 |
| | 7+9 | | | | | | |
| | 9+9 | | | | | | |
| MV-E28BI2 | | MV-E36BI2 | | | | | |
| 3 JEDNOTKY | | 4 JEDNOTKY | 2 JEDNOTKY | | 3 JEDNOTKY | | |
| 7+7+7 | 7+12+18 | 7+7+7+7 | 7+7 | 9+24 | 7+7+7 | 7+12+18 | 9+12+18 |
| 7+7+9 | 9+9+9 | 7+7+7+9 | 7+9 | 12+12 | 7+7+9 | 7+12+24 | 9+12+24 |
| 7+7+12 | 9+9+12 | 7+7+9+9 | 7+12 | 12+18 | 7+7+12 | 7+18+18 | 9+18+18 |
| 7+7+18 | 9+9+18 | 9+9+9+9 | 7+18 | 12+24 | 7+7+18 | 7+18+24* | 9+18+24* |
| 7+9+9 | 9+12+18 | 7+7+7+12 | 7+24 | 18+18 | 7+7+24 | 9+9+9 | 12+12+12 |
| 7+9+12 | 9+12+12 | 7+7+9+12 | 9+9 | 18+24 | 7+9+9 | 9+9+12 | 12+12+18 |
| 7+9+18 | 12+12+12 | 7+9+9+9 | 9+12 | 24+24* | 7+9+12 | 9+9+18 | 12+12+24 |
| 7+12+12 | 12+12+18 | 7+7+7+18 | 9+18 | | 7+9+18 | 9+9+24 | 12+18+18 |
| | | 7+7+9+18 | | | 7+9+24 | 9+12+12 | 18+18+18* |
| | | 7+9+9+12 | | | 7+12+12 | | |
| | | 9+9+12+12 | | | | | |
| | | 7+7+12+12 | | | | | |
| | | 9+9+9+12 | | | | | |
| MV-E36BI2 | | MV-E42BI2 | | | | | |
| 4 JEDNOTKY | | 2 JEDNOTKY | | 3 JEDNOTKY | | | |
| 7+7+7+7 | 7+7+18+18* | 9+9+9+9 | 7+7 | 9+24 | 7+7+7 | 7+12+24 | 9+18+18 |
| 7+7+7+9 | 7+9+9+9 | 9+9+9+12 | 7+9 | 12+12 | 7+7+9 | 7+18+18 | 9+18+24 |
| 7+7+7+12 | 7+9+9+12 | 9+9+9+18 | 7+12 | 12+18 | 7+7+12 | 7+18+24 | 9+24+24 |
| 7+7+7+18 | 7+9+9+18 | 9+9+12+12 | 7+18 | 12+24 | 7+7+18 | 7+24+24 | 12+12+12 |
| 7+7+7+24 | 7+9+9+24* | 9+12+12+12 | 7+24 | 18+18 | 7+7+24 | 9+9+9 | 12+12+18 |
| 7+7+9+9 | 7+9+12+12 | 9+9+9+24* | 9+9 | 18+24 | 7+9+9 | 9+9+12 | 12+12+24 |
| 7+7+9+12 | 7+9+12+18 | 9+9+12+18 | 9+12 | 24+24 | 7+9+12 | 9+9+18 | 12+18+18 |
| 7+7+9+18 | 7+9+18+18* | 9+9+18+18* | 9+18 | | 7+9+18 | 9+9+24 | 12+18+24 |
| 7+7+9+24 | 7+12+12+12 | 9+12+12+18* | | | 7+9+24 | 9+12+12 | 18+18+18 |
| 7+7+12+12 | 7+12+12+18 | 12+12+12+12 | | | 7+12+12 | 9+12+18 | 12+24+24* |
| 7+7+12+18 | | | | | 7+12+18 | 9+12+24 | 18+18+24 |
| 7+7+12+24 | | | | | | | |
| MV-E42BI2 | | 4 JEDNOTKY | | 5 JEDNOTEK | | | |
| 7+7+7+7 | 7+7+18+18 | 9+9+9+12 | 7+9+18+24 | 7+7+7+7+7 | 7+7+9+9+12 | 9+9+9+9+18 | 7+9+9+12+18 |
| 7+7+7+9 | 7+9+9+9 | 9+9+9+18 | 7+12+12+24 | 7+7+7+7+9 | 7+7+9+9+18 | 9+9+9+12+12 | 7+9+9+12+24* |
| 7+7+7+12 | 7+9+9+12 | 9+9+9+24 | 7+12+18+18 | 7+7+7+7+12 | 7+7+9+12+12 | 9+9+12+12+12 | 7+9+9+18+18 |
| 7+7+7+18 | 7+9+9+18 | 9+9+12+12 | 7+12+18+24 | 7+7+7+7+18 | 7+7+9+12+18 | 9+9+12+12+18* | 7+9+12+12+18 |
| 7+7+7+24 | 7+9+9+24 | 9+9+12+18 | 7+18+18+18 | 7+7+7+7+24 | 7+7+12+12+12 | 7+7+7+12+24 | 7+12+12+12+12 |
| 7+7+9+9 | 7+9+12+12 | 9+9+12+24 | 9+9+18+24 | 7+7+7+9+9 | 7+9+9+9+9 | 7+7+7+18+18 | 7+12+12+12+18 |
| 7+7+9+12 | 7+9+12+18 | 9+9+18+18 | 9+12+12+24 | 7+7+7+9+12 | 7+9+9+9+12 | 7+7+9+9+24 | 9+9+9+9+24 |
| 7+7+9+18 | 7+9+12+24* | 9+12+12+12* | 9+12+18+18 | 7+7+7+9+18 | 7+9+9+9+18 | 7+7+9+12+24 | 9+9+9+12+18 |
| 7+7+9+24 | 7+9+18+18 | 9+12+12+18 | 9+18+18+18 | 7+7+7+9+24 | 7+9+9+12+12 | 7+7+9+18+18 | 9+9+9+18+18* |
| 7+7+12+12 | 7+12+12+12 | 12+12+12+12 | 12+12+18+18 | 7+7+7+12+12 | 7+9+12+12+12 | 7+7+12+12+18 | 9+12+12+12+12 |
| 7+7+12+18 | 7+12+12+18 | 12+12+12+18 | 12+12+12+24 | 7+7+7+12+18 | 9+9+9+9+9 | 7+7+12+18+18 | 9+12+12+12+18* |
| 7+7+12+24 | 9+9+9+9 | 7+7+18+24 | | 7+7+9+9+9 | 9+9+9+9+12 | 7+9+9+9+24 | 12+12+12+12+12 |

*Vybrané kombinace výkonů vnitřních jednotek přesahují 130% maximálního výkonu venkovní jednotky.

VENKOVNÍ JEDNOTKY

UNI SPLIT SÉRIE

| MODEL | | | ASGE-12BI | ASGE-18BI | ASGE-24BI | ASGE-30BI | ASGE-36BI |
|--|----------------|----------------------------------|-------------------|-------------------|-------------------|-------------------|-------------------|
| Výkon chlazení / topení 1) | | kW | 3,5 / 4,0 | 5,0 / 5,5 | 7,0 / 8,0 | 8,5 / 8,8 | 10,0 / 12,0 |
| Frekvence / Napětí | | Hz / V | 1~ / 50 / 220-240 | 1~ / 50 / 220-240 | 1~ / 50 / 220-240 | 1~ / 50 / 220-240 | 1~ / 50 / 220-240 |
| Jmenovitý příkon chlazení / topení 1) | | W | 950 / 1050 | 1550 / 1450 | 2100 / 2450 | 2800 / 2650 | 3300 / 3600 |
| Max. příkon 2) | | W | 1350 | 1750 | 3500 | 3950 | 4050 |
| Provozní proud chlazení / topení | | A | 4,2 / 4,7 | 6,5 / 6,9 | 8,8 / 10,5 | 12,7 / 11,7 | 14,5 / 15,9 |
| Max. proud 2) | | A | 6,0 | 8,0 | 16,0 | 18,0 | 18,5 |
| Cirkulace vzduchu | V | m³/h | 3000 | 3000 | 3600 | 4000 | 5900 |
| Akustický tlak ve vzdálenosti 1 m 4) | V | dB(A) | 50 | 50 | 52 | 53 | 55 |
| Akustický výkon 4) | V | dB(A) | 64 | 65 | 67 | 69 | 70 |
| Chladivo / náplň | | Typ / kg / t eq. CO ₂ | R32 / 0,78 / 0,53 | R32 / 1,00 / 0,68 | R32 / 1,60 / 1,08 | R32 / 1,80 / 1,22 | R32 / 2,50 / 1,69 |
| Doplnění chladiva | | g / m | 16 | 16 | 40 | 40 | 40 |
| Průměr potrubí - kapalina 5) | | inch / mm | ¼ / 6,4 | ¼ / 6,4 | ¾ / 9,5 | ¾ / 9,5 | ¾ / 9,5 |
| Průměr potrubí - plyn 5) | | inch / mm | ¾ / 9,5 | ½ / 12,7 | ¾ / 15,9 | ¾ / 15,9 | ¾ / 15,9 |
| Přednaplňeno chladivem na délku potrubí 6) | | m | 5 | 5 | 5 | 5 | 5 |
| Povolená délka potrubí 7) | min / max | m | 3 / 30 | 3 / 35 | 3 / 50 | 3 / 50 | 3 / 65 |
| Maximální převýšení | | m | 15 | 20 | 25 | 25 | 30 |
| Rozměry | š x v x h | mm | 818 x 596 x 378 | 818 x 596 x 378 | 892 x 698 x 396 | 920 x 790 x 427 | 940 x 820 x 530 |
| Rozměry balení | š x v x h | mm | 948 x 645 x 420 | 948 x 645 x 420 | 1029 x 750 x 458 | 1083 x 855 x 488 | 1073 x 868 x 563 |
| Hmotnost | netto / brutto | kg | 37,0 / 40,0 | 39,0 / 42,0 | 53,0 / 57,0 | 60,0 / 65,0 | 83,0 / 95,0 |
| Rozsah provozních teplot chlazení 8) | | °C | -20-48 | -20-48 | -20-48 | -20-48 | -20-48 |
| Rozsah provozních teplot topení 8) | | °C | -20-24 | -20-24 | -20-24 | -20-24 | -20-24 |
| DALŠÍ TECHNICKÉ INFORMACE | | | | | | | |
| Rozteč děr na konzolách venkovní j. | š x v | mm | 550 x 348 | 550 x 348 | 560 x 364 | 610 x 395 | 610 x 486 |
| Komunikační kabel | | mm² | 2 x 0,75 | 2 x 0,75 | 2 x 0,75 | 2 x 0,75 | 2 x 0,75 |
| Minimální plocha kabelu napájení | | mm² | 3 x 1,5 | 3 x 2,5 | 3 x 2,5 | 3 x 4,0 | 3 x 4,0 |
| Doporučený jistič | | A | 13 | 16 | 16 | 20 | 25 |
| VÝBAVA | | | | | | | |
| Škrticí prvek | | | EXV | EXV | EXV | EXV | EXV |
| Vyhřívání šasi venkovní jednotky | | | - | - | - | - | - |
| Vyhřívání kompresoru | | | předehřev vinutí | předehřev vinutí | předehřev vinutí | předehřev vinutí | Topný pásek |
| Ucpávky dna venkovní jednotky | | | ✓ | ✓ | ✓ | ✓ | ✓ |
| Konektor pro připojení hadice | | | ✓ | ✓ | ✓ | ✓ | ✓ |
| VOLITELNÉ PŘÍSLUŠENSTVÍ | | | | | | | |
| Komunikační modul | | | SCMI-01.4 | SCMI-01.4 | SCMI-01.4 | SCMI-01.4 | SCMI-01.4 |

POZNÁMKY: Technická specifikace výrobků se může lišit od uváděných hodnot na základě vývoje zařízení výrobcem. Řiďte se dle parametrů na typovém štítku jednotky.

R32 (jednosložkové chladivo HFC). Hodnota GWP použitého chladiva: 675

Toto zařízení obsahuje fluorované skleníkové plyny zahrnuté v Kjótském protokolu.

Vysvětlivky na poslední straně katalogu.

Je potřeba kombinovat s odpovídající vnitřní jednotkou ze série UNI SPLIT (ASC-xxBI, ASD-xxBI, ASF-xxBI)

VENKOVNÍ JEDNOTKY

UNI SPLIT SÉRIE

| MODEL | | | ASGE-36BI-3 | ASGE-42BI-3 | ASGE-48BI-3 | ASGE-60BI-3 | |
|--|----------------|----------------------------------|-------------------|-------------------|-------------------|-------------------|--|
| Výkon chlazení / topení 1) | | kW | 10,0 / 12,0 | 12,1 / 13,5 | 13,4 / 15,5 | 16,0 / 17,0 | |
| Frekvence / Napětí | | Hz / V | 3~ / 50 / 380-415 | 3~ / 50 / 380-415 | 3~ / 50 / 380-415 | 3~ / 50 / 380-415 | |
| Jmenovitý příkon chlazení / topení 1) | | W | 3300 / 3500 | 4050 / 4150 | 4700 / 4450 | 5450 / 5400 | |
| Max. příkon 2) | | W | 4650 | 5300 | 5950 | 5950 | |
| Provozní proud chlazení / topení | | A | 5,1 / 5,6 | 5,9 / 6,1 | 7,2 / 6,7 | 7,7 / 7,6 | |
| Max. proud 2) | | A | 7 | 8 | 9 | 9 | |
| Cirkulace vzduchu | V | m³/h | 5900 | 5900 | 5900 | 6600 | |
| Akustický tlak ve vzdálenosti 1 m 4) | V | dB(A) | 55 | 56 | 57 | 57 | |
| Akustický výkon 4) | V | dB(A) | 70 | 71 | 72 | 72 | |
| Chladivo / náplň | | Typ / kg / t eq. CO ₂ | R32 / 2,50 / 1,69 | R32 / 2,65 / 1,79 | R32 / 2,80 / 1,89 | R32 / 3,60 / 2,43 | |
| Doplňné chladiva | | g / m | 40 | 40 | 40 | 40 | |
| Průměr potrubí - kapalina 5) | | inch / mm | 3/8 / 9,5 | 3/8 / 9,5 | 3/8 / 9,5 | 3/8 / 9,5 | |
| Průměr potrubí - plyn 5) | | inch / mm | 3/8 / 15,9 | 3/8 / 15,9 | 3/8 / 15,9 | 3/8 / 15,9 | |
| Přednaplněno chladivem na délku potrubí 6) | | m | 5 | 5 | 7,5 | 7,5 | |
| Povolená délka potrubí 7) | min / max | m | 3 / 65 | 3 / 75 | 3 / 75 | 3 / 75 | |
| Maximální převýšení | | m | 30 | 30 | 30 | 30 | |
| Rozměry | š x v x h | mm | 940 x 820 x 530 | 940 x 820 x 530 | 940 x 820 x 530 | 900 x 1345 x 412 | |
| Rozměry balení | š x v x h | mm | 1073 x 868 x 563 | 1073 x 868 x 563 | 1073 x 868 x 563 | 1033 x 1395 x 443 | |
| Hmotnost | netto / brutto | kg | 89 / 101 | 95 / 107 | 99 / 111 | 112 / 122 | |
| Rozsah provozních teplot chlazení 8) | | °C | -20~48 | -20~48 | -20~48 | -20~48 | |
| Rozsah provozních teplot topení 8) | | °C | -20~24 | -20~24 | -20~24 | -20~24 | |
| DALŠÍ TECHNICKÉ INFORMACE | | | | | | | |
| Rozteč děr na konzolách venkovní j. | š x v | mm | 610 x 486 | 610 x 486 | 610 x 486 | 572 x 378 | |
| Komunikační kabel | | mm² | 2 x 0,75 | 2 x 0,75 | 2 x 0,75 | 2 x 0,75 | |
| Minimální plocha kabelu napájení | | mm² | 5 x 2,5 | 5 x 2,5 | 5 x 2,5 | 5 x 2,5 | |
| Doporučený jistič | | A | 16 | 16 | 16 | 16 | |
| VÝBAVA | | | | | | | |
| Škrticí prvek | | | EXV | EXV | EXV | EXV | |
| Vyhřívání šasí venkovní jednotky | | | - | - | - | - | |
| Vyhřívání kompresoru | | | Topný pásek | Topný pásek | Topný pásek | Topný pásek | |
| Ucpávky dna venkovní jednotky | | | ✓ | ✓ | ✓ | ✓ | |
| Konektor pro připojení hadice | | | ✓ | ✓ | ✓ | ✓ | |
| VOLITELNÉ PŘÍSLUŠENSTVÍ | | | | | | | |
| Komunikační modul | | | SCMI-01.4 | SCMI-01.4 | SCMI-01.4 | SCMI-01.4 | |

POZNÁMKY: Technická specifikace výrobků se může lišit od uváděných hodnot na základě vývoje zařízení výrobcem. Řiďte se dle parametrů na typovém štítku jednotky.

R32 (jednosložkové chladivo HFC). Hodnota GWP použitého chladiva: 675

Toto zařízení obsahuje fluorované skleníkové plyny zahrnuté v Kjótském protokolu.

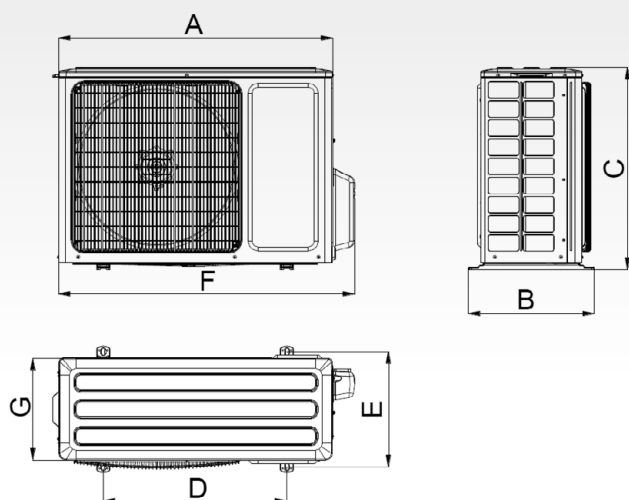
Vysvětlivky na poslední straně katalogu.

Je potřeba kombinovat s odpovídající vnitřní jednotkou ze série UNI SPLIT (ASC-xxBI, ASD-xxBI, ASF-xxBI)

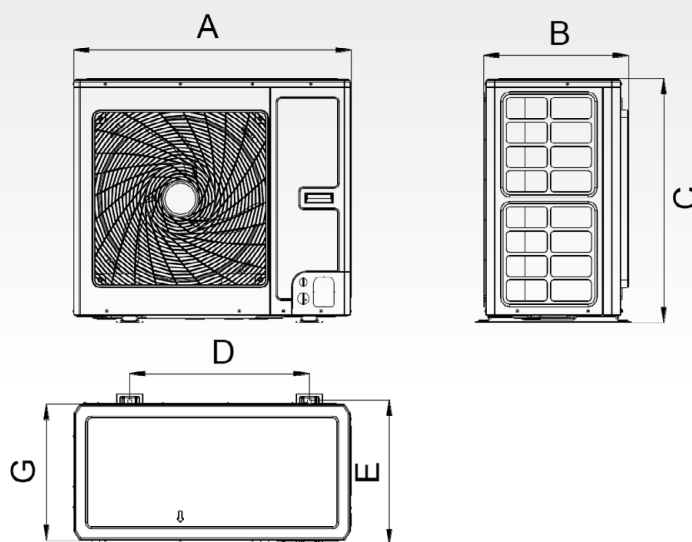
VZHLED A ROZMĚRY VENKOVNÍ JEDNOTKY

UNI SPLIT SÉRIE

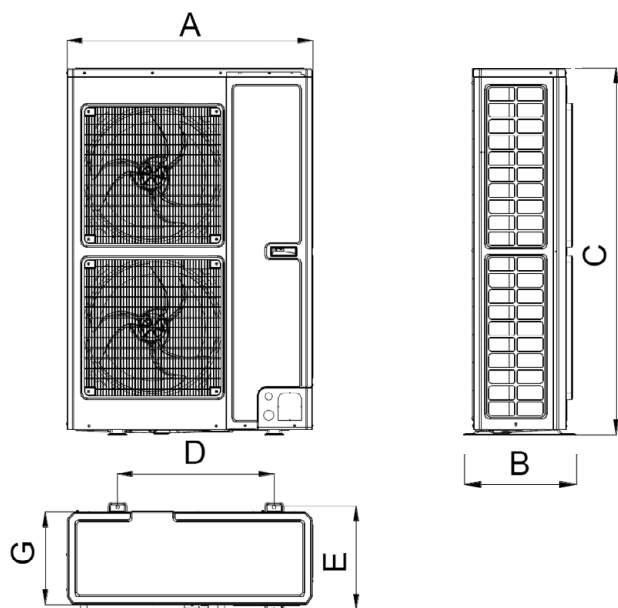
ASGE-12BI, ASGE-18BI, ASGE-24BI, ASGE-30BI



ASGE-36BI, ASGE-36BI-3, ASGE-42BI-3, ASGE-48BI-3



ASGE-60BI-3



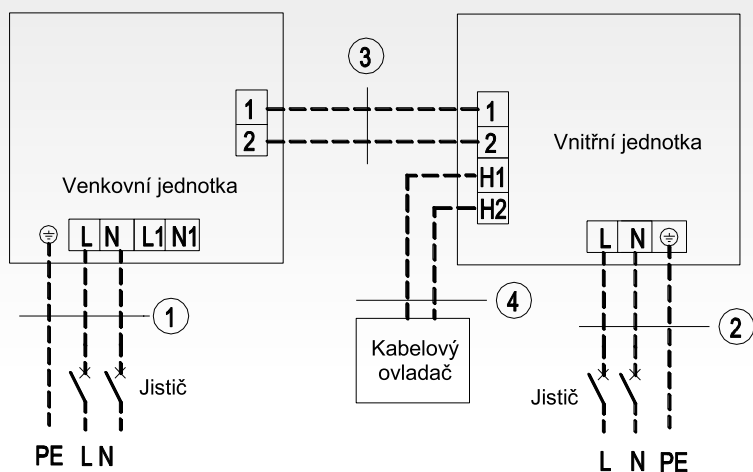
| Model \ Rozměry | A | B | C | D | E | F | G |
|-----------------|-----|-----|------|-----|-----|------|-----|
| ASGE-12BI | 818 | 378 | 596 | 550 | 348 | 887 | 302 |
| ASGE-18BI | 818 | 378 | 596 | 550 | 348 | 887 | 302 |
| ASGE-24BI | 892 | 396 | 698 | 560 | 364 | 952 | 340 |
| ASGE-30BI | 920 | 427 | 790 | 610 | 395 | 1002 | 370 |
| ASGE-36BI | 940 | 530 | 820 | 610 | 486 | / | 460 |
| ASGE-36BI-3 | 940 | 530 | 820 | 610 | 486 | / | 460 |
| ASGE-42BI-3 | 940 | 530 | 820 | 610 | 486 | / | 460 |
| ASGE-48BI-3 | 940 | 530 | 820 | 610 | 486 | / | 460 |
| ASGE-60BI-3 | 900 | 412 | 1345 | 572 | 378 | / | 340 |

jednotky: mm

ELEKTRICKÉ SCHÉMA ZAPOJENÍ

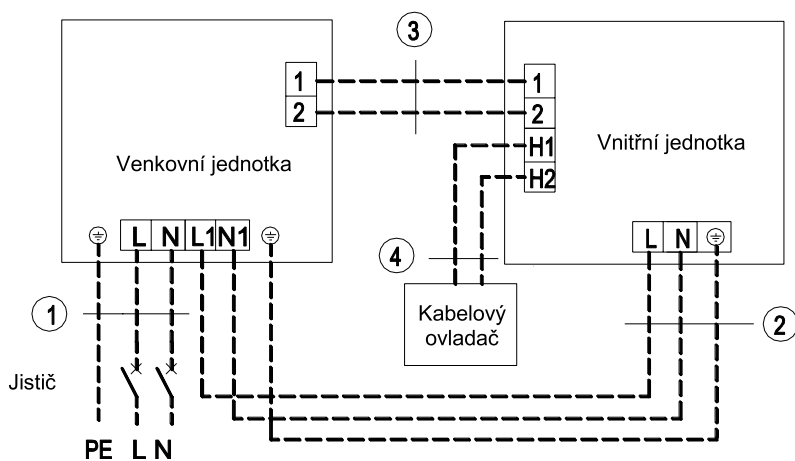
UNI SPLIT SÉRIE

ASGE-12BI, ASGE-18BI, ASGE-24BI, ASGE-30BI



Napájení: 220–240 V~, 50 Hz / 208–230 V~, 60 Hz

Napájení: 220–240 V~, 50 Hz / 208–230 V~, 60 Hz

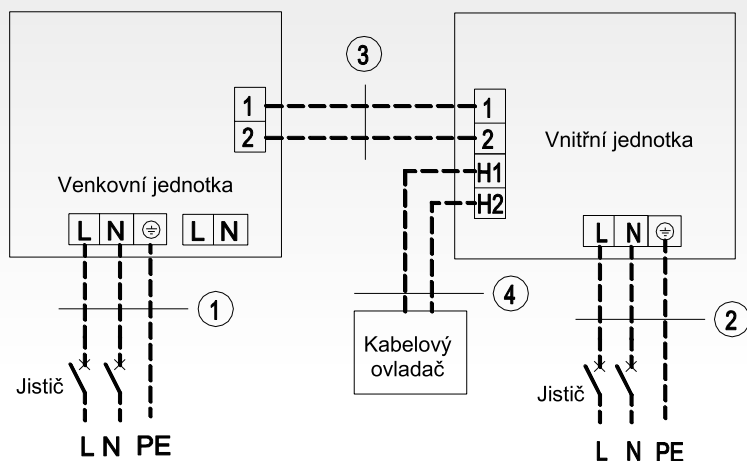


Napájení: 220–240 V~, 50 Hz / 208–230 V~, 60 Hz

Napájení: 220–240 V~, 50 Hz / 208–230 V~, 60 Hz

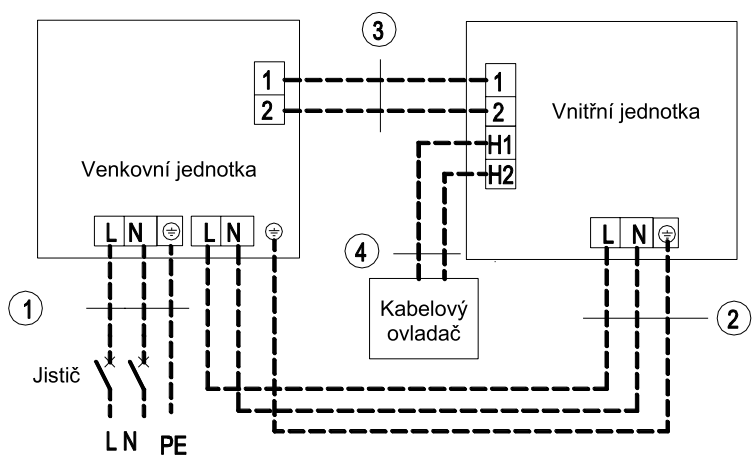
1 Napájení venkovní jednotky **2** Napájení vnitřní jednotky **3** Komunikační kabel **4** Komunikační kabel

ASGE-36BI



Napájení: 220–240 V~, 50 Hz / 208–230 V~, 60 Hz

Napájení: 220–240 V~, 50 Hz / 208–230 V~, 60 Hz



Napájení: 220–240 V~, 50 Hz / 208–230 V~, 60 Hz

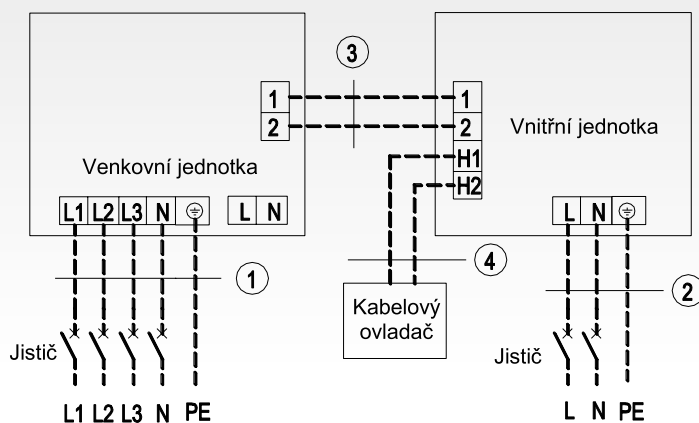
Napájení: 220–240 V~, 50 Hz / 208–230 V~, 60 Hz

1 Napájení venkovní jednotky **2** Napájení vnitřní jednotky **3** Komunikační kabel **4** Komunikační kabel

ELEKTRICKÉ SCHÉMA ZAPOJENÍ

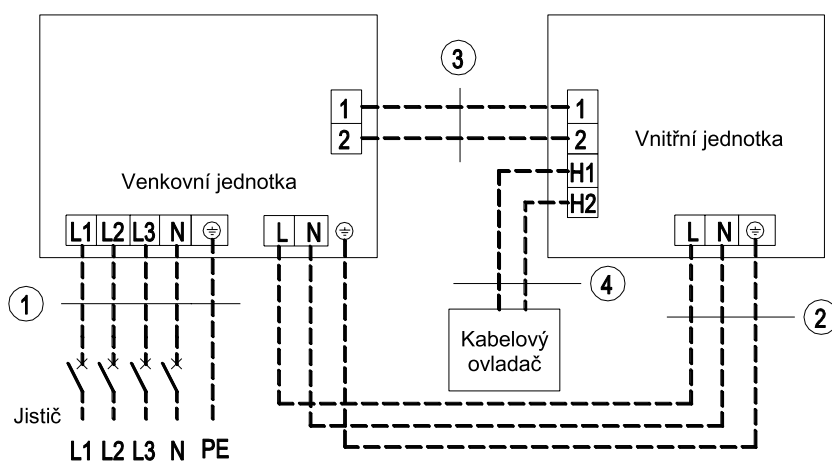
UNI SPLIT SÉRIE

ASGE-36BI-3, ASGE-42BI-3, ASGE-48BI-3, ASGE-60BI-3



Napájení: 380–415 V~, 3N, 50/60 Hz

Napájení: 220–240 V~, 50 Hz / 208–230 V~, 60 Hz



Napájení: 380–415 V~, 3N, 50/60 Hz

Napájení: 220–240 V~, 50 Hz / 208–230 V~, 60 Hz

1 Napájení venkovní jednotky **2** Napájení vnitřní jednotky **3** Komunikační kabel **4** Komunikační kabel

VNITŘNÍ 4-CESTNÉ KAZETOVÉ JEDNOTKY

UNI SPLIT SÉRIE

| MODEL | | | ASC-12BI / ASGE-12BI | ASC-18BI / ASGE-18BI | ASC-24BI / ASGE-24BI | ASC-30BI / ASGE-30BI | ASC-36BI / ASGE-36BI |
|--|-------------------|-------------|-------------------------------|-------------------------------|-------------------------------|-------------------------------|-----------------------------------|
| Výkon chlazení / topení 1) | Jmen. | kW | 3,5 (0,4-3,7) / 4,0 (0,8-4,1) | 5,0 (0,6-5,3) / 5,5 (1,2-5,7) | 7,0 (0,8-7,3) / 8,0 (1,6-8,4) | 8,5 (1,0-8,9) / 8,8 (2,0-9,1) | 10,0 (1,2-10,6) / 12,0 (2,6-12,4) |
| Frekvence / Napětí | | Hz / V | 1~ / 50 / 220-240 | 1~ / 50 / 220-240 | 1~ / 50 / 220-240 | 1~ / 50 / 220-240 | 1~ / 50 / 220-240 |
| Energetická třída chlazení 3) | | - | A+ | A+ | A+ | A+ | A++ |
| Pdesign chlazení | | kW | 3,5 | 5,0 | 7,0 | 8,5 | 10,0 |
| SEER | | - | 5,9 | 5,9 | 7,2 | 6,1 | 6,1 |
| Roční spotřeba elektrické energie | kWh / annum | | 213 | 296 | 340 | 472 | 566 |
| Energetická třída topení 3) | Průměrné podmínky | - | A+ | A+ | A | A+ | A+ |
| Pdesign topení | Průměrné podmínky | kW | 3,1 | 4,0 | 6,4 | 7,2 | 9,0 |
| SCOP | Průměrné podmínky | - | 4,0 | 4,0 | 3,9 | 4,0 | 4,0 |
| Roční spotřeba elektrické energie | Průměrné podmínky | kWh / annum | 1069 | 1405 | 2297 | 2616 | 3139 |
| Cirkulace vzduchu | SV/V/S/N | m³/h | 650/580/480/400 | 700/580/480/400 | 1100/1050/960/870 | 1400/1310/1180/1040 | 1500/1470/1380/1220 |
| Akustický tlak ve vzdálenosti 1,4 m 4) | SV/V/S/N | dB(A) | 39/36/33 | 44/39/36/33 | 43/42/40/39 | 49/47/44/41 | 50/48/46/42 |
| Akustický výkon 4) | SV | dB(A) | 57 | 53 | 52 | 58 | 59 |
| Chladivo | | Typ | R32 | R32 | R32 | R32 | R32 |
| Průměr potrubí - kapalina 5) | | inch / mm | ¼ / 6,4 | ¼ / 6,4 | ¾ / 9,5 | ¾ / 9,5 | ¾ / 9,5 |
| Průměr potrubí - plyn 5) | | inch / mm | ¾ / 9,5 | ½ / 12,7 | ¾ / 15,9 | ¾ / 15,9 | ¾ / 15,9 |
| Rozměry jednotky | š x v x h | mm | 570 x 265 x 570 | 570 x 265 x 570 | 840 x 240 x 840 | 840 x 240 x 840 | 840 x 240 x 840 |
| Rozměry panelu | š x v x h | mm | 620 x 47,5 x 620 | 620 x 47,5 x 620 | 950 x 52 x 950 | 950 x 52 x 950 | 950 x 52 x 950 |
| Rozměry balení jednotky | š x v x h | mm | 698 x 295 x 653 | 698 x 295 x 653 | 963 x 325 x 963 | 963 x 325 x 963 | 963 x 325 x 963 |
| Rozměry balení panelu | š x v x h | mm | 701 x 125 x 701 | 701 x 125 x 701 | 1033 x 112 x 1038 | 1033 x 112 x 1038 | 1033 x 112 x 1038 |
| Hmotnost jednotky | netto / brutto | kg | 17 / 22 | 17 / 22 | 29 / 36 | 29 / 36 | 31 / 38 |
| Hmotnost panelu | netto / brutto | kg | 3,0 / 4,5 | 3,0 / 4,5 | 6,0 / 9,5 | 6,0 / 9,5 | 6,0 / 9,5 |
| Nastavitelný rozsah teplot | | °C | 16-30 | 16-30 | 16-30 | 16-30 | 16-30 |
| DALŠÍ TECHNICKÉ INFORMACE | | | | | | | |
| Rozteč děr na konzolách | š x v | mm | 520 x 560 | 520 x 560 | 660 x 790 | 660 x 790 | 660 x 790 |
| Komunikační kabel | | mm² | 2 x 0,75 | 2 x 0,75 | 2 x 0,75 | 2 x 0,75 | 2 x 0,75 |
| Minimální plocha kabelu napájení | | mm² | 3 x 1,5 | 3 x 1,5 | 3 x 1,5 | 3 x 1,5 | 3 x 1,5 |
| Doporučený jistič | | A | 6 | 6 | 6 | 6 | 6 |
| VÝBAVA | | | | | | | |
| Plasma generátor | | | - | - | - | - | - |
| WiFi modul | | | | | volitelný (SWM-03) | | |
| Čerpadlo kondenzátu | | | ✓ | ✓ | ✓ | ✓ | ✓ |
| Výtlak (od dna jednotky) | | mm | 1000 | 1000 | 1000 | 1000 | 1000 |
| Spínací kontakt (konektor SCC-36K) | | | ✓ | ✓ | ✓ | ✓ | ✓ |
| Alarm výstup | | | - | - | - | - | - |
| Otvor pro přisávání čerstvého vzduchu | | | ✓ | ✓ | ✓ | ✓ | ✓ |
| Dekorační panel | | | ✓ | ✓ | ✓ | ✓ | ✓ |
| STANDARDNÍ PŘÍSLUŠENSTVÍ | | | | | | | |
| Standardní zdravotní filtr | | | - | - | - | - | - |
| Ovladač - dálkový (infračervený) | | | YAP1F6 | YAP1F6 | YAP1F6 | YAP1F6 | YAP1F6 |
| Ovladač - drátový | | | XK117 | XK117 | XK117 | XK117 | XK117 |
| VOLITELNÉ PŘÍSLUŠENSTVÍ | | | | | | | |
| Volitelné zdravotní filtry | | | - | - | - | - | - |
| Nástěnný ovladač s týdenním časovačem | | | SWC-03, SWC-03U | SWC-03, SWC-03U | SWC-03, SWC-03U | SWC-03, SWC-03U | SWC-03, SWC-03U |
| Centrální ovladač | | | SCC-16, SCC-36 | SCC-16, SCC-36 | SCC-16, SCC-36 | SCC-16, SCC-36 | SCC-16, SCC-36 |
| MODBUS rozhraní | | | SMG-01 | SMG-01 | SMG-01 | SMG-01 | SMG-01 |
| BACNET rozhraní | | | SBG-01 | SBG-01 | SBG-01 | SBG-01 | SBG-01 |
| Spínací modul | | | SDG-01 | SDG-01 | SDG-01 | SDG-01 | SDG-01 |

POZNÁMKY: Technická specifikace výrobků se může lišit od uváděných hodnot na základě vývoje zařízení výrobcem. Řiďte se dle parametrů na typovém štítku jednotky.

R32 (jednosložkové chladivo HFC). Hodnota GWP použitého chladiva: 675

Toto zařízení obsahuje fluorované sklenkové plyny zahrnuté v Kjótském protokolu.

Vysvětlivky na poslední straně katalogu.

Je potřeba kombinovat s odpovídající venkovní jednotkou ze série UNI SPLIT (ASGE-xxBI, ASGE-xxBI-3).

VNITŘNÍ 4-CESTNÉ KAZETOVÉ JEDNOTKY

UNI SPLIT SÉRIE

| MODEL | | | ASC-36BI / ASGE-36BI-3 | ASC-42BI / ASGE-42BI-3 | ASC-48BI / ASGE-48BI-3 | ASC-60BI / ASGE-60BI-3 | |
|--|-------------------|-------------|-----------------------------------|-----------------------------------|-----------------------------------|-----------------------------------|--|
| Výkon chlazení / topení 1) | Jmen. | kW | 10,0 (1,2-10,6) / 12,0 (2,6-12,4) | 12,1 (1,5-12,7) / 13,5 (3,1-14,0) | 13,4 (1,7-14,1) / 15,5 (3,2-16,0) | 16,0 (2,0-15,2) / 17,0 (3,5-17,6) | |
| Frekvence / Napětí | | Hz / V | 1~ / 50 / 220-240 | 1~ / 50 / 220-240 | 1~ / 50 / 220-240 | 1~ / 50 / 220-240 | |
| Energetická třída chlazení 3) | | - | A++ | A++ | A++ | A++ | |
| Pdesign chlazení | | kW | 10,0 | - | - | - | |
| SEER | | - | 6,1 | 6,1 | 6,1 | 6,1 | |
| Roční spotřeba elektrické energie | kWh / annum | | 533 | - | - | - | |
| Energetická třída topení 3) | Průměrné podmínky | - | A+ | A | A+ | A | |
| Pdesign topení | Průměrné podmínky | kW | 9,0 | - | - | - | |
| SCOP | Průměrné podmínky | - | 4,0 | 3,8 | 4,0 | 3,8 | |
| Roční spotřeba elektrické energie | Průměrné podmínky | kWh / annum | 3168 | - | - | - | |
| Cirkulace vzduchu | SV/V/S/N | m³/h | 1500/1470/1380/1220 | 1800/1690/1470/1260 | 1900/1690/1480/1140 | 2000/1880/1620/1430 | |
| Akustický tlak ve vzdálenosti 1,4 m 4) | SV/V/S/N | dB(A) | 50/48/46/42 | 51/49/46/42 | 52/51/48/45 | 54/52/50/48 | |
| Akustický výkon 4) | SV | dB(A) | 59 | 60 | 61 | 63 | |
| Chladivo | | Typ | R32 | R32 | R32 | R32 | |
| Průměr potrubí - kapalina 5) | | inch / mm | 3/8 / 9,5 | 3/8 / 9,5 | 3/8 / 9,5 | 3/8 / 9,5 | |
| Průměr potrubí - plyn 5) | | inch / mm | 3/8 / 15,9 | 3/8 / 15,9 | 3/8 / 15,9 | 3/8 / 15,9 | |
| Rozměry jednotky | š x v x h | mm | 840 x 240 x 840 | 840 x 290 x 840 | 840 x 290 x 840 | 840 x 290 x 840 | |
| Rozměry panelu | š x v x h | mm | 950 x 52 x 950 | 950 x 52 x 950 | 950 x 52 x 950 | 950 x 52 x 950 | |
| Rozměry balení jednotky | š x v x h | mm | 963 x 325 x 963 | 963 x 325 x 963 | 963 x 325 x 963 | 963 x 325 x 963 | |
| Rozměry balení panelu | š x v x h | mm | 1033 x 112 x 1038 | 1033 x 112 x 1038 | 1033 x 112 x 1038 | 1033 x 112 x 1038 | |
| Hmotnost jednotky | netto / brutto | kg | 31,0 / 38,0 | 33,0 / 41,0 | 36,0 / 44,0 | 36,0 / 44,0 | |
| Hmotnost panelu | netto / brutto | kg | 6,0 / 9,5 | 6,0 / 9,5 | 6,0 / 9,5 | 6,0 / 9,5 | |
| Nastavitelný rozsah teplot | | °C | 16-30 | 16-30 | 16-30 | 16-30 | |
| DALŠÍ TECHNICKÉ INFORMACE | | | | | | | |
| Rozteč děr na konzolách | š x v | mm | 660 x 790 | 660 x 790 | 660 x 790 | 660 x 790 | |
| Komunikační kabel | | mm² | 2 x 0,75 | 2 x 0,75 | 2 x 0,75 | 2 x 0,75 | |
| Minimální plocha kabelu napájení | | mm² | 3 x 1,5 | 3 x 1,5 | 3 x 1,5 | 3 x 1,5 | |
| Doporučený jistič | | A | 6 | 6 | 6 | 6 | |
| VÝBAVA | | | | | | | |
| Plasma generátor | | | - | - | - | - | |
| WiFi modul | | | | volitelný (SWM-03) | | | |
| Čerpadlo kondenzátu | | | ✓ | ✓ | ✓ | ✓ | |
| Výtlak (od dna jednotky) | | mm | 1000 | 1000 | 1000 | 1000 | |
| Spínací kontakt (konektor SCC-36K) | | | ✓ | ✓ | ✓ | ✓ | |
| Alarm výstup | | | - | - | - | - | |
| Otvor pro přisávání čerstvého vzduchu | | | ✓ | ✓ | ✓ | ✓ | |
| Dekorační panel | | | ✓ | ✓ | ✓ | ✓ | |
| STANDARDNÍ PŘÍSLUŠENSTVÍ | | | | | | | |
| Standardní zdravotní filtr | | | - | - | - | - | |
| Ovladač - dálkový (infračervený) | | | YAP1F6 | YAP1F6 | YAP1F6 | YAP1F6 | |
| Ovladač - drátový | | | XK117 | XK117 | XK117 | XK117 | |
| VOLITELNÉ PŘÍSLUŠENSTVÍ | | | | | | | |
| Volitelné zdravotní filtry | | | - | - | - | - | |
| Nástěnný ovladač s týdenním časovačem | | | SWC-03, SWC-03U | SWC-03, SWC-03U | SWC-03, SWC-03U | SWC-03, SWC-03U | |
| Centrální ovladač | | | SCC-16, SCC-36 | SCC-16, SCC-36 | SCC-16, SCC-36 | SCC-16, SCC-36 | |
| MODBUS rozhraní | | | SMG-01 | SMG-01 | SMG-01 | SMG-01 | |
| BACNET rozhraní | | | SBG-01 | SBG-01 | SBG-01 | SBG-01 | |
| Spínací modul | | | SDG-01 | SDG-01 | SDG-01 | SDG-01 | |

POZNÁMKY: Technická specifikace výrobků se může lišit od uváděných hodnot na základě vývoje zařízení výrobcem. Řiďte se dle parametrů na typovém štítku jednotky.

R32 (jednosložkové chladivo HFC). Hodnota GWP použitého chladiva: 675

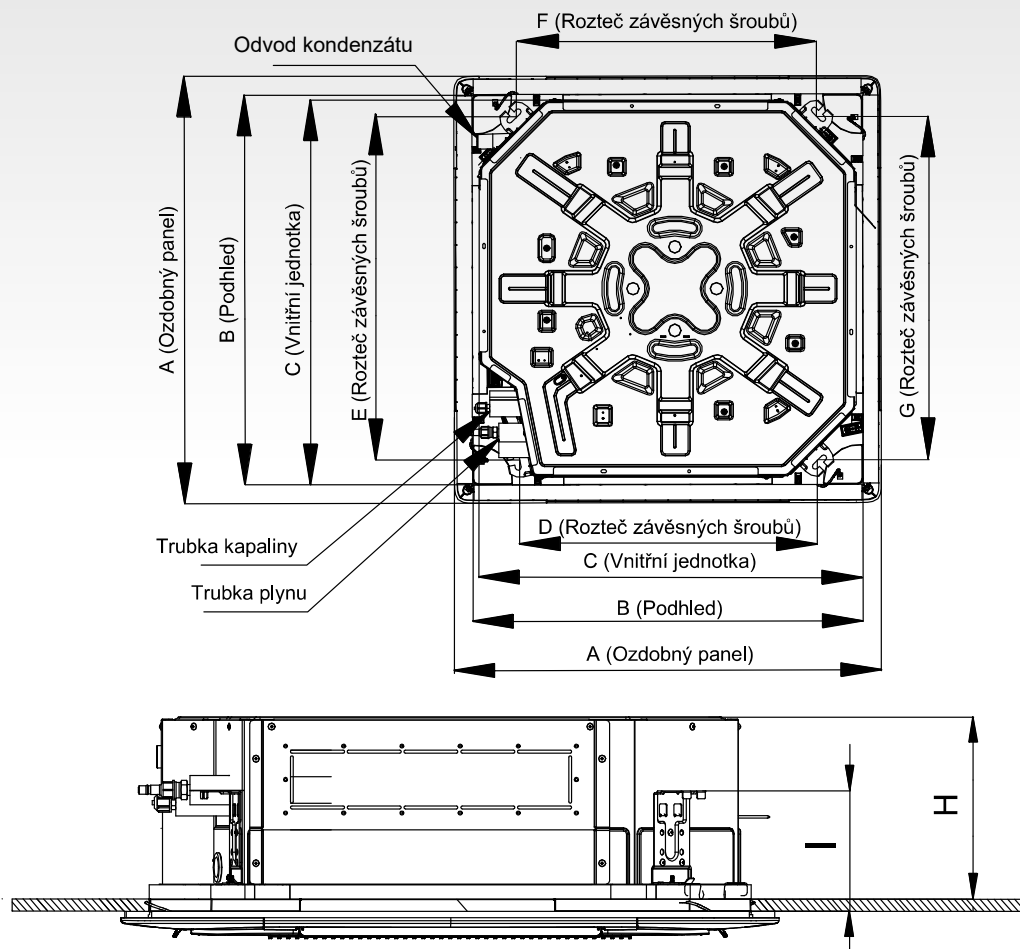
Toto zařízení obsahuje fluorované sklenkové plyny zahrnuté v Kjótském protokolu.

Vysvětlivky na poslední straně katalogu.

Je potřeba kombinovat s odpovídající venkovní jednotkou ze série UNI SPLIT (ASGE-xxBI, ASGE-xxBI-3).

NÁKRES A ROZMĚRY KAZETOVÉ VNITŘNÍ JEDNOTKY

UNI SPLIT SÉRIE



| MODEL / ROZMĚRY | A | B | C | D | E | F | G | H | I |
|-----------------|-----|-----|-----|-----|-----|-----|-----|-----|-----|
| ASC-12BI | 620 | 580 | 570 | 500 | 550 | 530 | 530 | 265 | 140 |
| ASC-18BI | 620 | 580 | 570 | 500 | 550 | 530 | 530 | 265 | 140 |
| ASC-24BI | 950 | 870 | 840 | 670 | 770 | 680 | 770 | 240 | 134 |
| ASC-30BI | 950 | 870 | 840 | 670 | 770 | 680 | 770 | 240 | 134 |
| ASC-36BI | 950 | 870 | 840 | 670 | 770 | 680 | 770 | 240 | 134 |
| ASC-42BI | 950 | 870 | 840 | 670 | 770 | 680 | 770 | 290 | 134 |
| ASC-48BI | 950 | 870 | 840 | 670 | 770 | 680 | 770 | 290 | 134 |
| ASC-60BI | 950 | 870 | 840 | 670 | 770 | 680 | 770 | 290 | 134 |

jednotky: mm

PODSTROPNĚ PARAPETNÍ VNITŘNÍ JEDNOTKY

UNI SPLIT SÉRIE

| MODEL | | | ASF-12BI / ASGE-12BI | ASF-18BI / ASGE-18BI | ASF-24BI / ASGE-24BI | ASF-30BI / ASGE-30BI | ASF-36BI / ASGE-36BI |
|--|-------------------|-------------|-------------------------------|-------------------------------|-------------------------------|-------------------------------|-----------------------------------|
| Výkon chlazení / topení 1) | Jmen. | kW | 3,5 (0,3-3,7) / 4,0 (0,7-4,1) | 5,0 (0,6-5,3) / 5,5 (1,2-5,7) | 7,0 (0,7-7,4) / 8,0 (1,8-8,3) | 8,5 (1,0-8,9) / 8,8 (2,0-9,1) | 10,0 (1,2-10,5) / 12,0 (2,5-12,4) |
| Frekvence / Napětí | | Hz / V | 1~ / 50 / 220-240 | 1~ / 50 / 220-240 | 1~ / 50 / 220-240 | 1~ / 50 / 220-240 | 1~ / 50 / 220-240 |
| Energetická třída chlazení 3) | | - | A++ | A++ | A++ | A++ | A++ |
| Pdesign chlazení | | kW | 3,5 | 5,0 | 7,0 | 8,5 | 10,0 |
| SEER | | - | 6,7 | 6,1 | 6,8 | 6,1 | 6,1 |
| Roční spotřeba elektrické energie | kWh / annum | | 177 | 284 | 359 | 477 | 573 |
| Energetická třída topení 3) | Průměrné podmínky | - | A+ | A+ | A | A+ | A+ |
| Pdesign topení | Průměrné podmínky | kW | 3,1 | 4,0 | 6,4 | 7,2 | 9,0 |
| SCOP | Průměrné podmínky | - | 4,0 | 4,0 | 3,9 | 4,0 | 4,0 |
| Roční spotřeba elektrické energie | Průměrné podmínky | kWh / annum | 1040 | 1394 | 2295 | 2577 | 3149 |
| Cirkulace vzduchu | SVV/S/N | m³/h | 650 | 850 | 1300 | 1500 | 1600 |
| Akustický tlak ve vzdálenosti 1,4 m 4) | SVV/S/N | dB(A) | 39/36/32/28 | 44/42/39/36 | 45/44/41/38 | 49/47/45/43 | 49/47/45/43 |
| Akustický výkon 4) | SV | dB(A) | 51 | 57 | 57 | 65 | 61 |
| Chladivo | | Typ | R32 | R32 | R32 | R32 | R32 |
| Průměr potrubí - kapalina 5) | | inch / mm | ¼ / 6,4 | ¼ / 6,4 | ¾ / 9,5 | ¾ / 9,5 | ¾ / 9,5 |
| Průměr potrubí - plyn 5) | | inch / mm | ¾ / 9,5 | ½ / 12,7 | ¾ / 15,9 | ¾ / 15,9 | ¾ / 15,9 |
| Rozměry jednotky | š x v x h | mm | 870 x 665 x 235 | 870 x 665 x 235 | 1200 x 665 x 235 | 1200 x 665 x 235 | 1200 x 665 x 235 |
| Rozměry balení jednotky | š x v x h | mm | 1033 x 770 x 300 | 1033 x 770 x 300 | 1363 x 770 x 300 | 1363 x 770 x 300 | 1363 x 770 x 300 |
| Hmotnost jednotky | netto / brutto | kg | 25 / 30 | 26 / 31 | 31 / 37 | 31 / 37 | 32 / 38 |
| Nastavitelný rozsah teplot | | °C | 16-30 | 16-30 | 16-30 | 16-30 | 16-30 |
| DALŠÍ TECHNICKÉ INFORMACE | | | | | | | |
| Rozeč děr na konzolách | š x v | mm | 812 x 318 | 812 x 318 | 1142 x 318 | 1142 x 318 | 1142 x 318 |
| Komunikační kabel | | mm² | 2 x 0,75 | 2 x 0,75 | 2 x 0,75 | 2 x 0,75 | 2 x 0,75 |
| Minimální plocha kabelu napájení | | mm² | 3 x 1,5 | 3 x 1,5 | 3 x 1,5 | 3 x 1,5 | 3 x 1,5 |
| Doporučený jistič | | A | 6 | 6 | 6 | 6 | 6 |
| VÝBAVA | | | | | | | |
| Plasma generátor | | | - | - | - | - | - |
| WiFi modul | | | | | volitelný (SWM-03) | | |
| Čerpadlo kondenzátu | | | - | - | - | - | - |
| Výtlač (od dna jednotky) | | mm | - | - | - | - | - |
| Spínací kontakt (konektor SCC-36K) | | | ✓ | ✓ | ✓ | ✓ | ✓ |
| Alarm výstup | | | - | - | - | - | - |
| Otvor pro přísávání čerstvého vzduchu | | | - | - | - | - | - |
| STANDARDNÍ PŘÍSLUŠENSTVÍ | | | | | | | |
| Standardní zdravotní filtr | | | - | - | - | - | - |
| Ovladač - dálkový (infračervený) | | | YAP1F6 | YAP1F6 | YAP1F6 | YAP1F6 | YAP1F6 |
| Ovladač - drátový | | | XK117 | XK117 | XK117 | XK117 | XK117 |
| VOLITELNÉ PŘÍSLUŠENSTVÍ | | | | | | | |
| Volitelné zdravotní filtry | | | - | - | - | - | - |
| Nástěnný ovladač s týdenním časovačem | | | SWC-03, SWC-03U | SWC-03, SWC-03U | SWC-03, SWC-03U | SWC-03, SWC-03U | SWC-03, SWC-03U |
| Centrální ovladač | | | SCC-16, SCC-36 | SCC-16, SCC-36 | SCC-16, SCC-36 | SCC-16, SCC-36 | SCC-16, SCC-36 |
| MODBUS rozhraní | | | SMG-01 | SMG-01 | SMG-01 | SMG-01 | SMG-01 |
| BACNET rozhraní | | | SBG-01 | SBG-01 | SBG-01 | SBG-01 | SBG-01 |
| Spínací modul | | | SDG-01 | SDG-01 | SDG-01 | SDG-01 | SDG-01 |

POZNÁMKY: Technická specifikace výrobků se může lišit od uváděných hodnot na základě vývoje zařízení výrobcem. Řiďte se dle parametrů na typovém štítku jednotky.

R32 (jednosložkové chladivo HFC). Hodnota GWP použitého chladiva: 675

Toto zařízení obsahuje fluorované sklenkové plyny zahrnuté v Kjótském protokolu.

Vysvětlivky na poslední straně katalogu.

Je potřeba kombinovat s odpovídající venkovní jednotkou ze série UNI SPLIT (ASGE-xxBI, ASGE-xxBI-3)

PODSTROPNĚ PARAPETNÍ VNITŘNÍ JEDNOTKY

UNI SPLIT SÉRIE

| MODEL | | | ASF-36BI / ASGE-36BI-3 | ASF-42BI / ASGE-42BI-3 | ASF-48BI / ASGE-48BI-3 | ASF-60BI / ASGE-60BI-3 | |
|--|-------------------|-------------|-----------------------------------|-----------------------------------|-----------------------------------|-----------------------------------|--|
| Výkon chlazení / topení 1) | Jmen. | kW | 10,0 (1,2-10,5) / 12,0 (2,5-12,4) | 12,1 (1,6-12,7) / 13,5 (3,0-14,0) | 13,4 (1,6-14,1) / 15,5 (3,4-16,0) | 16,0 (2,0-16,8) / 17,0 (3,7-17,6) | |
| Frekvence / Napětí | | Hz / V | 1~ / 50 / 220-240 | 1~ / 50 / 220-240 | 1~ / 50 / 220-240 | 1~ / 50 / 220-240 | |
| Energetická třída chlazení 3) | | - | A++ | A++ | A++ | A++ | |
| Pdesign chlazení | | kW | 10,0 | - | - | - | |
| SEER | | - | 6,1 | 6,1 | 6,1 | 6,1 | |
| Roční spotřeba elektrické energie | kWh / annum | | 561 | - | - | - | |
| Energetická třída topení 3) | Průměrné podmínky | - | A+ | A | A+ | A+ | |
| Pdesign topení | Průměrné podmínky | kW | 9,0 | - | - | - | |
| SCOP | Průměrné podmínky | - | 4,0 | 3,8 | 4,0 | 4,0 | |
| Roční spotřeba elektrické energie | Průměrné podmínky | kWh / annum | 3146 | - | - | - | |
| Cirkulace vzduchu | SVV/S/N | m³/h | 1600 | 1800 | 2100 | 2300 | |
| Akustický tlak ve vzdálenosti 1,4 m 4) | SVV/S/N | dB(A) | 49/47/45/43 | 49/47/44/42 | 52/50/48/44 | 54/53/49/45 | |
| Akustický výkon 4) | SV | dB(A) | 61 | 61 | 65 | 67 | |
| Externí statický tlak | nom/min-max | Pa | - | - | - | - | |
| Odvlhčování | | l / h | - | - | - | - | |
| Chladivo | Typ | | R32 | R32 | R32 | R32 | |
| Průměr potrubí - kapalina 5) | | inch / mm | 3/8 / 9,5 | 3/8 / 9,5 | 3/8 / 9,5 | 3/8 / 9,5 | |
| Průměr potrubí - plyn 5) | | inch / mm | 3/8 / 15,9 | 3/8 / 15,9 | 3/8 / 15,9 | 3/8 / 15,9 | |
| Rozměry jednotky | š x v x h | mm | 1200 x 665 x 235 | 1570 x 665 x 235 | 1570 x 665 x 235 | 1570 x 665 x 235 | |
| Rozměry balení jednotky | š x v x h | mm | 1363 x 770 x 300 | 1729 x 770 x 300 | 1729 x 770 x 300 | 1729 x 770 x 300 | |
| Hmotnost jednotky | netto / brutto | kg | 32 / 38 | 40 / 47 | 42 / 49 | 42 / 49 | |
| Nastavitelný rozsah teplot | | °C | 16-30 | 16-30 | 16-30 | 16-30 | |
| DALŠÍ TECHNICKÉ INFORMACE | | | | | | | |
| Rozteč děr na konzolách | š x v | mm | 1142 x 318 | 1512 x 318 | 1512 x 318 | 1512 x 318 | |
| Komunikační kabel | | mm² | 2 x 0,75 | 2 x 0,75 | 2 x 0,75 | 2 x 0,75 | |
| Minimální plocha kabelu napájení | | mm² | 3 x 1,5 | 3 x 1,5 | 3 x 1,5 | 3 x 1,5 | |
| Doporučený jistič | | A | 6 | 6 | 6 | 6 | |
| VÝBAVA | | | | | | | |
| Plasma generátor | | | - | - | - | - | |
| WiFi modul | | | | volitelný (SWM-03) | | | |
| Čerpadlo kondenzátu | | | - | - | - | - | |
| Výtlač (od dna jednotky) | | mm | - | - | - | - | |
| Spínací kontakt (konektor SCC-36K) | | | ✓ | ✓ | ✓ | ✓ | |
| Alarm výstup | | | - | - | - | - | |
| Otvor pro přísávání čerstvého vzduchu | | | - | - | - | - | |
| STANDARDNÍ PŘÍSLUŠENSTVÍ | | | | | | | |
| Standardní zdravotní filtr | | | - | - | - | - | |
| Ovladač - dálkový (infračervený) | | | YAP1F6 | YAP1F6 | YAP1F6 | YAP1F6 | |
| Ovladač - drátový | | | XK117 | XK117 | XK117 | XK117 | |
| VOLITELNÉ PŘÍSLUŠENSTVÍ | | | | | | | |
| Volitelné zdravotní filtry | | | - | - | - | - | |
| Nástěnný ovladač s týdenním časovačem | | | SWC-03, SWC-03U | SWC-03, SWC-03U | SWC-03, SWC-03U | SWC-03, SWC-03U | |
| Centrální ovladač | | | SCC-16, SCC-36 | SCC-16, SCC-36 | SCC-16, SCC-36 | SCC-16, SCC-36 | |
| MODBUS rozhraní | | | SMG-01 | SMG-01 | SMG-01 | SMG-01 | |
| BACNET rozhraní | | | SBG-01 | SBG-01 | SBG-01 | SBG-01 | |
| Spínací modul | | | SDG-01 | SDG-01 | SDG-01 | SDG-01 | |

POZNÁMKY: Technická specifikace výrobků se může lišit od uváděných hodnot na základě vývoje zařízení výrobcem. Řiďte se dle parametrů na typovém štítku jednotky.

R32 (jednosložkové chladivo HFC). Hodnota GWP použitého chladiva: 675

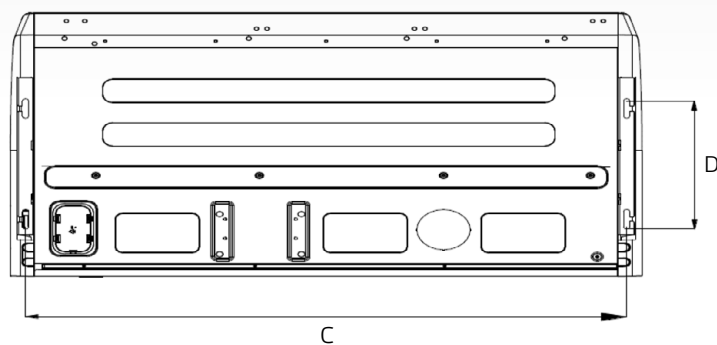
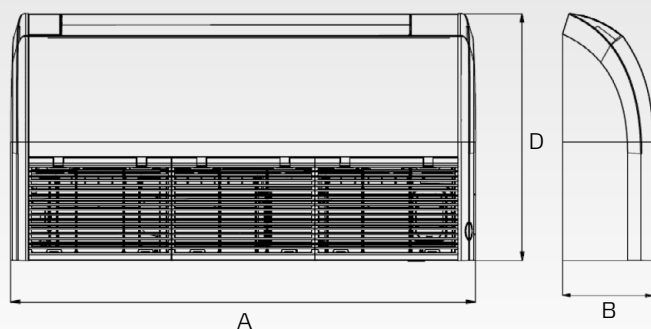
Toto zařízení obsahuje fluorované sklenikové plyny zahrnuté v Kjótském protokolu.

Vysvětlivky na poslední straně katalogu.

Je potřeba kombinovat s odpovídající venkovní jednotkou ze série UNI SPLIT (ASGE-xxBI, ASGE-xxBI-3)

VZHLED A ROZMĚRY PODSTROPNĚ PARAPETNÍ VNITŘNÍ JEDNOTKY

UNI SPLIT SÉRIE



jednotky: mm

| | A | B | C | D | H |
|----------|------|-----|------|-----|-----|
| ASF-12BI | 870 | 235 | 812 | 318 | 665 |
| ASF-18BI | 870 | 235 | 812 | 318 | 665 |
| ASF-24BI | 1200 | 235 | 1142 | 318 | 665 |
| ASF-30BI | 1200 | 235 | 1142 | 318 | 665 |
| ASF-36BI | 1200 | 235 | 1142 | 318 | 665 |
| ASF-42BI | 1570 | 235 | 1512 | 318 | 665 |
| ASF-48BI | 1570 | 235 | 1512 | 318 | 665 |
| ASF-60BI | 1570 | 235 | 1512 | 318 | 665 |

KANÁLOVÉ VNITŘNÍ JEDNOTKY

UNI SPLIT SÉRIE

| MODEL | | | ASD-12BI / ASGE-12BI | ASD-18BI / ASGE-18BI | ASD-24BI / ASGE-24BI | ASD-30BI / ASGE-30BI | ASD-36BI / ASGE-36BI |
|--|-------------------|-------------|-------------------------------|-------------------------------|-------------------------------|-------------------------------|-----------------------------------|
| Výkon chlazení / topení 1) | Jmen. | kW | 3,5 (0,4-3,7) / 4,0 (0,8-4,1) | 5,0 (0,6-5,3) / 5,5 (1,1-5,7) | 7,0 (0,8-7,6) / 8,0 (1,7-8,3) | 8,5 (1,0-8,9) / 8,8 (2,0-9,1) | 10,0 (1,2-10,6) / 12,0 (2,5-12,4) |
| Frekvence / Napětí | | Hz / V | 1~ / 50 / 220-240 | 1~ / 50 / 220-240 | 1~ / 50 / 220-240 | 1~ / 50 / 220-240 | 1~ / 50 / 220-240 |
| Energetická třída chlazení 3) | | - | A++ | A++ | A++ | A++ | A++ |
| Pdesign chlazení | | kW | 3,5 | 5,0 | 7,0 | 8,5 | 10,0 |
| SEER | | - | 6,1 | 6,1 | 6,8 | 6,1 | 6,1 |
| Roční spotřeba elektrické energie | kWh / annum | | 200 | 277 | 357 | 480 | 571 |
| Energetická třída topení 3) | Průměrné podmínky | - | A+ | A+ | A+ | A+ | A+ |
| Pdesign topení | Průměrné podmínky | kW | 3,1 | 4,2 | 6,4 | 7,2 | 9,0 |
| SCOP | Průměrné podmínky | - | 4,0 | 4,0 | 4,0 | 4,0 | 4,0 |
| Roční spotřeba elektrické energie | Průměrné podmínky | kWh / annum | 1110 | 1469 | 2238 | 2576 | 3147 |
| Cirkulace vzduchu | SVV/S/N | m³/h | 650 | 950 | 1200 | 1500 | 1800 |
| Akustický tlak ve vzdálenosti 1,4 m 4) | SVV/S/N | dB(A) | 41/38/36/34 | 43/42/39/36 | 40/39/37/36 | 42/40/37/35 | 46/44/42/40 |
| Akustický výkon 4) | SV | dB(A) | 59 | 58 | 62 | 65 | 65 |
| Externí statický tlak | nom/min-max | Pa | 25 (0-50) | 25 (0-50) | 25 (0-75) | 37 (0-75) | 37 (0-100) |
| Chladivo | | Typ | R32 | R32 | R32 | R32 | R32 |
| Průměr potrubí - kapalina 5) | | inch / mm | ¼ / 6,4 | ¼ / 6,4 | ¾ / 9,5 | ¾ / 9,5 | ¾ / 9,5 |
| Průměr potrubí - plyn 5) | | inch / mm | ¾ / 9,5 | ½ / 12,7 | ¾ / 15,9 | ¾ / 15,9 | ¾ / 15,9 |
| Rozměry jednotky | š x v x h | mm | 700 x 200 x 450 | 1000 x 200 x 450 | 1300 x 220 x 450 | 1300 x 220 x 450 | 1000 x 300 x 700 |
| Rozměry balení jednotky | š x v x h | mm | 1008 x 275 x 568 | 1308 x 275 x 568 | 1570 x 283 x 545 | 1570 x 283 x 545 | 1205 x 360 x 813 |
| Hmotnost jednotky | netto / brutto | kg | 20 / 24 | 26 / 31 | 31 / 36 | 31 / 36 | 41 / 47 |
| Nastavitelný rozsah teplot | | °C | 16-30 | 16-30 | 16-30 | 16-30 | 16-30 |
| DALŠÍ TECHNICKÉ INFORMACE | | | | | | | |
| Rozteč děr na konzolách | š x v | mm | 760 x 415 | 1060 x 415 | 1360 x 415 | 1360 x 415 | 1040 x 500 |
| Komunikační kabel | | mm² | 2 x 0,75 | 2 x 0,75 | 2 x 0,75 | 2 x 0,75 | 2 x 0,75 |
| Minimální plocha kabelu napájení | | mm² | 3 x 1,5 | 3 x 1,5 | 3 x 1,5 | 3 x 1,5 | 3 x 1,5 |
| Doporučený jistič | | A | 6 | 6 | 6 | 6 | 6 |
| VÝBAVA | | | | | | | |
| Plasma generátor | | | - | - | - | - | - |
| WiFi modul | | | | | volitelný (SWM-03) | | |
| Čerpadlo kondenzátu | | | ✓ | ✓ | ✓ | ✓ | ✓ |
| Výtlak (od dna jednotky) | | mm | 1000 | 1000 | 1000 | 1000 | 1000 |
| Spínací kontakt (konektor SCC-36K) | | | ✓ | ✓ | ✓ | ✓ | ✓ |
| Alarm výstup | | | - | - | - | - | - |
| Otvor pro přisávání čerstvého vzduchu | | | ✓ | ✓ | ✓ | ✓ | ✓ |
| STANDARDNÍ PŘÍSLUŠENSTVÍ | | | | | | | |
| Standardní zdravotní filtr | | | - | - | - | - | - |
| Ovladač - dálkový (infračervený) | | | YAP1F6 | YAP1F6 | YAP1F6 | YAP1F6 | YAP1F6 |
| Ovladač - drátový | | | XK117 | XK117 | XK117 | XK117 | XK117 |
| VOLITELNÉ PŘÍSLUŠENSTVÍ | | | | | | | |
| Volitelné zdravotní filtry | | | - | - | - | - | - |
| Nástěnný ovladač s týdenním časovačem | | | SWC-03, SWC-03U | SWC-03, SWC-03U | SWC-03, SWC-03U | SWC-03, SWC-03U | SWC-03, SWC-03U |
| Centrální ovladač | | | SCC-16, SCC-36 | SCC-16, SCC-36 | SCC-16, SCC-36 | SCC-16, SCC-36 | SCC-16, SCC-36 |
| MODBUS rozhraní | | | SMG-01 | SMG-01 | SMG-01 | SMG-01 | SMG-01 |
| BACNET rozhraní | | | SBG-01 | SBG-01 | SBG-01 | SBG-01 | SBG-01 |
| Spínací modul | | | SDG-01 | SDG-01 | SDG-01 | SDG-01 | SDG-01 |

POZNÁMKY: Technická specifikace výrobků se může lišit od uváděných hodnot na základě vývoje zařízení výrobcem. Řiďte se dle parametrů na typovém štítku jednotky.

R32 (jednosložkové chladivo HFC). Hodnota GWP použitého chladiva: 675

Toto zařízení obsahuje fluorované skleníkové plyny zahrnuté v Kjótském protokolu.

Vysvětlivky na poslední straně katalogu.

Je potřeba kombinovat s odpovídající venkovní jednotkou ze série UNI SPLIT (ASGE-xxBI, ASGE-xxBI-3)

KANÁLOVÉ VNITŘNÍ JEDNOTKY

UNI SPLIT SÉRIE

| MODEL | | | ASD-36BI / ASGE-36BI-3 | ASD-42BI / ASGE-42BI-3 | ASD-48BI / ASGE-48BI-3 | ASD-60BI / ASGE-60BI-3 |
|--|-------------------|-------------|-----------------------------------|-----------------------------------|-----------------------------------|-----------------------------------|
| Výkon chlazení / topení 1) | Jmen. | kW | 10,0 (1,2-10,6) / 12,0 (2,5-12,4) | 12,1 (1,6-12,7) / 13,5 (3,0-14,0) | 13,4 (1,6-14,1) / 15,5 (3,4-16,0) | 16,0 (2,0-16,8) / 17,0 (3,7-17,6) |
| Frekvence / Napětí | | Hz / V | 1~ / 50 / 220-240 | 1~ / 50 / 220-240 | 1~ / 50 / 220-240 | 1~ / 50 / 220-240 |
| Energetická třída chlazení 3) | | - | A++ | A+ | A+ | A++ |
| Pdesign chlazení | | kW | 10,0 | - | - | - |
| SEER | | - | 6,1 | 5,8 | 5,4 | 6,1 |
| Roční spotřeba elektrické energie | kWh / annum | | 577 | - | - | - |
| Energetická třída topení 3) | Průměrné podmínky | - | A+ | A | A | A+ |
| Pdesign topení | Průměrné podmínky | kW | 9,0 | - | - | - |
| SCOP | Průměrné podmínky | - | 4,0 | 3,8 | 3,7 | 4,0 |
| Roční spotřeba elektrické energie | Průměrné podmínky | kWh / annum | 3218 | - | - | - |
| Cirkulace vzduchu | SVV/S/N | m³/h | 1800 | 2000 | 2200 | 2400 |
| Akustický tlak ve vzdálenosti 1,4 m 4) | SVV/S/N | dB(A) | 46/44/42/40 | 42/40/39/37 | 43/41/40/38 | 44/41/39/38 |
| Akustický výkon 4) | SV | dB(A) | 65 | 66 | 65 | 66 |
| Externí statický tlak | nom/min-max | Pa | 37 (0-100) | 50 (0-150) | 50 (0-150) | 50 (0-200) |
| Chladivo | | Typ | R32 | R32 | R32 | R32 |
| Průměr potrubí - kapalina 5) | | inch / mm | 3/8 / 9,5 | 3/8 / 9,5 | 3/8 / 9,5 | 3/8 / 9,5 |
| Průměr potrubí - plyn 5) | | inch / mm | 3/8 / 15,9 | 3/8 / 15,9 | 3/8 / 15,9 | 3/8 / 15,9 |
| Rozměry jednotky | š x v x h | mm | 1000 x 300 x 700 | 1400 x 300 x 700 | 1400 x 300 x 700 | 1400 x 300 x 700 |
| Rozměry balení jednotky | š x v x h | mm | 1205 x 360 x 813 | 1601 x 365 x 813 | 1601 x 365 x 813 | 1678 x 365 x 808 |
| Hmotnost jednotky | netto / brutto | kg | 41 / 47 | 50 / 56 | 50 / 56 | 57 / 64 |
| Nastavitelný rozsah teplot | | °C | 16~30 | 16~30 | 16~30 | 16~30 |
| DALŠÍ TECHNICKÉ INFORMACE | | | | | | |
| Rozeč děr na konzolách | š x v | mm | 1040 x 500 | 1440 x 500 | 1440 x 500 | 1440 x 500 |
| Komunikační kabel | | mm² | 2 x 0,75 | 2 x 0,75 | 2 x 0,75 | 2 x 0,75 |
| Minimální plocha kabelu napájení | | mm² | 3 x 1,5 | 3 x 1,5 | 3 x 1,5 | 3 x 1,5 |
| Doporučený jistič | | A | 6 | 6 | 6 | 6 |
| VÝBAVA | | | | | | |
| Plasma generátor | | | - | - | - | - |
| WiFi modul | | | volitelný (SWM-03) | | | |
| Čerpadlo kondenzátu | | | ✓ | ✓ | ✓ | ✓ |
| Výtlak (od dna jednotky) | | mm | 1000 | 1000 | 1000 | 1000 |
| Spínací kontakt (konektor SCC-36K) | | | ✓ | ✓ | ✓ | ✓ |
| Alarm výstup | | | - | - | - | - |
| Otvor pro přisávání čerstvého vzduchu | | | ✓ | ✓ | ✓ | ✓ |
| STANDARDNÍ PŘÍSLUŠENSTVÍ | | | | | | |
| Standardní zdravotní filtr | | | - | - | - | - |
| Ovladač - dálkový (infračervený) | | | YAP1F6 | YAP1F6 | YAP1F6 | YAP1F6 |
| Ovladač - drátový | | | XK117 | XK117 | XK117 | XK117 |
| VOLITELNÉ PŘÍSLUŠENSTVÍ | | | | | | |
| Volitelné zdravotní filtry | | | - | - | - | - |
| Nástěnný ovladač s týdenním časovačem | | | SWC-03, SWC-03U | SWC-03, SWC-03U | SWC-03, SWC-03U | SWC-03, SWC-03U |
| Centrální ovladač | | | SCC-16, SCC-36 | SCC-16, SCC-36 | SCC-16, SCC-36 | SCC-16, SCC-36 |
| MODBUS rozhraní | | | SMG-01 | SMG-01 | SMG-01 | SMG-01 |
| BACNET rozhraní | | | SBG-01 | SBG-01 | SBG-01 | SBG-01 |
| Spínací modul | | | SDG-01 | SDG-01 | SDG-01 | SDG-01 |

POZNÁMKY: Technická specifikace výrobků se může lišit od uváděných hodnot na základě vývoje zařízení výrobcem. Řiďte se dle parametrů na typovém štítku jednotky.

R32 (jednosložkové chladivo HFC). Hodnota GWP použitého chladiva: 675

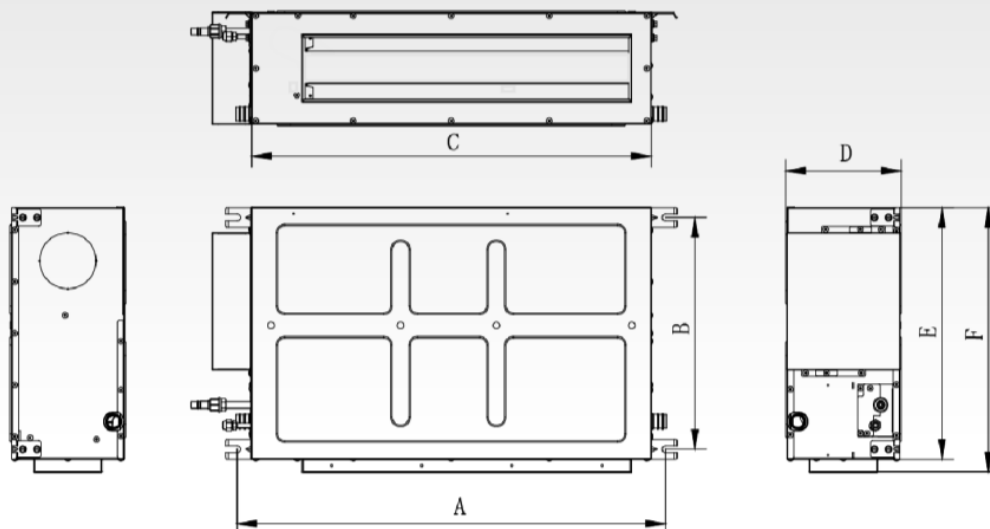
Toto zařízení obsahuje fluorované skleníkové plyny zahrnuté v Kjótském protokolu.

Vysvětlivky na poslední straně katalogu.

Je potřeba kombinovat s odpovídající venkovní jednotkou ze série UNI SPLIT (ASGE-xxBI, ASGE-xxBI-3)

VZHLED A ROZMĚRY KANÁLOVÉ VNITŘNÍ JEDNOTKY

UNI SPLIT SÉRIE

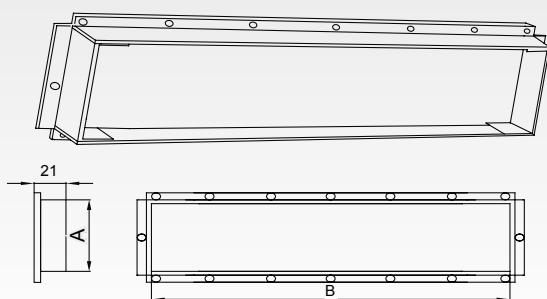


| Model | A | B | C | D | E | F |
|----------|------|-----|------|-----|-----|-----|
| ASD-12BI | 760 | 415 | 700 | 200 | 450 | 474 |
| ASD-18BI | 1060 | 415 | 1000 | 200 | 450 | 474 |
| ASD-24BI | 1360 | 415 | 1300 | 220 | 450 | 474 |
| ASD-30BI | | | | | | |
| ASD-36BI | 1040 | 500 | 1000 | 300 | 700 | 754 |
| ASD-42BI | 1440 | 500 | 1400 | 300 | 700 | 754 |
| ASD-48BI | | | | | | |
| ASD-60BI | | | | | | |

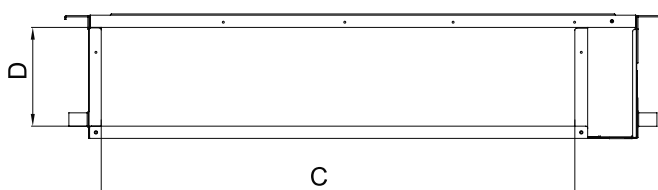
ROZMĚRY PŘÍVODU A VÝDECHU VZDUCHU

SÉRIE UNI SPLIT

výdech vzduchu



přívod vzduchu



| rozměry | výdech vzduchu | | přívod vzduchu | |
|----------|----------------|------|----------------|-----|
| | A | B | C | D |
| ASD-12BI | 122 | 585 | 700 | 200 |
| ASD-18BI | 122 | 885 | 1000 | 200 |
| ASD-24BI | 142 | 1185 | 1300 | 220 |
| ASD-30BI | | | | |
| ASD-36BI | 195 | 746 | 960 | 264 |
| ASD-42BI | 195 | 1150 | 1360 | 264 |
| ASD-48BI | | | | |
| ASD-60BI | | | | |

jednotky: mm

NÁSTĚNNÉ VNITŘNÍ JEDNOTKY

UNI SPLIT SÉRIE

| MODEL | | | ASH-24BIH | ASH-36BIH | | |
|--|-------------------|-------------|---|---------------------------------|--|--|
| Výkon chlazení / topení 1) | Jmen. | kW | 7,0(0,7-7,4) / 8,0(1,8-8,3) | 10,0(1,2-10,5) / 12,0(2,5-12,4) | | |
| Frekvence / Napětí | | Hz / V | 1~ / 50 / 220-240 | 1~ / 50 / 220-240 | | |
| Energetická třída chlazení 3) | | - | A++ | A++ | | |
| Pdesign chlazení | | kW | 7,0 | 10,0 | | |
| SEER | | - | 6,8 | 6,1 | | |
| Roční spotřeba elektrické energie | | kWh / annum | 359 | 573 | | |
| Energetická třída topení 3) | Průměrné podmínky | - | A | A+ | | |
| Pdesign topení | Průměrné podmínky | kW | 6,4 | 9,0 | | |
| SCOP | Průměrné podmínky | - | 4,0 | 4,0 | | |
| Roční spotřeba elektrické energie | Průměrné podmínky | kWh / annum | 2295 | 3149 | | |
| Cirkulace vzduchu | SV/V/S/N | m³/h | 1300 | 1600 | | |
| Akustický tlak ve vzdálenosti 1,4 m 4) | SV/V/S/N | dB(A) | 45/43/40 | 52/46/43 | | |
| Akustický výkon 4) | SV | dB(A) | 51 | 57 | | |
| Chladivo | | Typ | R32 | R32 | | |
| Průměr potrubí - kapalina 5) | | inch / mm | 3/8 / 9,5 | 3/8 / 9,5 | | |
| Průměr potrubí - plyn 5) | | inch / mm | 1/2 / 15,9 | 1/2 / 15,9 | | |
| Rozměry jednotky | š x v x h | mm | 1078 x 325 x 246 | 1350 x 326 x 253 | | |
| Rozměry balení jednotky | š x v x h | mm | 1127 x 403 x 344 | 1441 x 421 x 367 | | |
| Hmotnost jednotky | netto / brutto | kg | 15 / 18 | 18 / 23 | | |
| Nastavitelný rozsah teplot | | °C | 16-30 | 16-30 | | |
| DALŠÍ TECHNICKÉ INFORMACE | | | | | | |
| Rozteč děr na konzolách | š x v | mm | 1142 x 318 | | | |
| Komunikační kabel | | mm² | 2 x 0,75 | | | |
| Minimální plocha kabelu napájení | | mm² | 3 x 1,5 | 3 x 1,5 | | |
| Doporučený jistič | | A | 6 | 6 | | |
| VÝBAVA | | | | | | |
| Plasma generátor | | | ✓ | ✓ | | |
| WiFi modul | | | ✓ | ✓ | | |
| Čerpadlo kondenzátu | | | - | - | | |
| Výtlak (od dna jednotky) | | mm | - | - | | |
| Spínací kontakt (konektor SCC-36K) | | | ✓ | ✓ | | |
| Alarm výstup | | | - | - | | |
| Otvor pro přisávání čerstvého vzduchu | | | - | - | | |
| STANDARDNÍ PŘÍSLUŠENSTVÍ | | | | | | |
| Standardní zdravotní filtr | | | - | - | | |
| Ovladač - dálkový (infračervený) | | | YAN1F6 (WIFI) | YAN1F6 (WIFI) | | |
| Ovladač - drátový | | | - | - | | |
| VOLITELNÉ PŘÍSLUŠENSTVÍ | | | | | | |
| Volitelné zdravotní filtry | | | SAF-OPWB4, SAF-OPWK4, SAF-OPWM4, SAF-OPWP4, SAF-OPWS4 | | | |
| Nástěnný ovladač s týdenním časovačem | | | XK117, SWC-03, SWC-03U | XK117, SWC-03, SWC-03U | | |
| Centrální ovladač | | | SCC-13, SCC-36 | SCC-13, SCC-36 | | |
| MODBUS rozhraní | | | SMG-01 | SMG-01 | | |
| BACNET rozhraní | | | SBG-01 | SBG-01 | | |
| Spínací modul | | | SDG-01 | SDG-01 | | |

POZNÁMKY: Technická specifikace výrobků se může lišit od uváděných hodnot na základě vývoje zařízení výrobcem. Řiďte se dle parametrů na typovém štítku jednotky.

R32 (jednosložkové chladivo HFC). Hodnota GWP použitého chladiva: 675

Toto zařízení obsahuje fluorované skleníkové plyny zahrnuté v Kjótském protokolu.

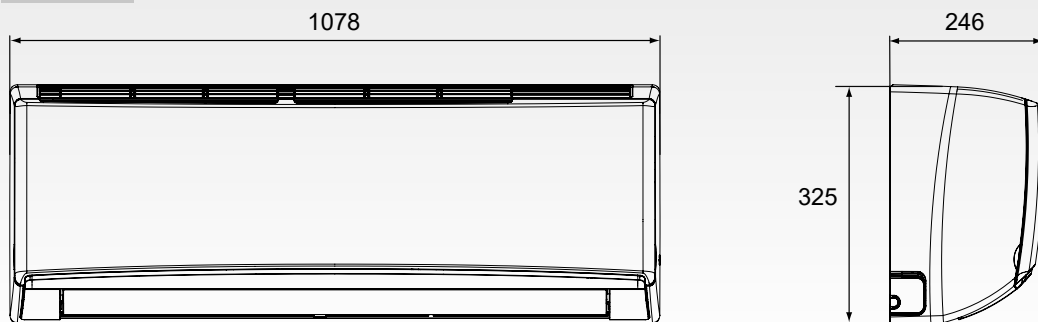
Vysvětlivky na poslední straně katalogu.

Je potřeba kombinovat s odpovídající venkovní jednotkou ze série UNI SPLIT (ASGE-xxBI, ASGE-xxBI-3)

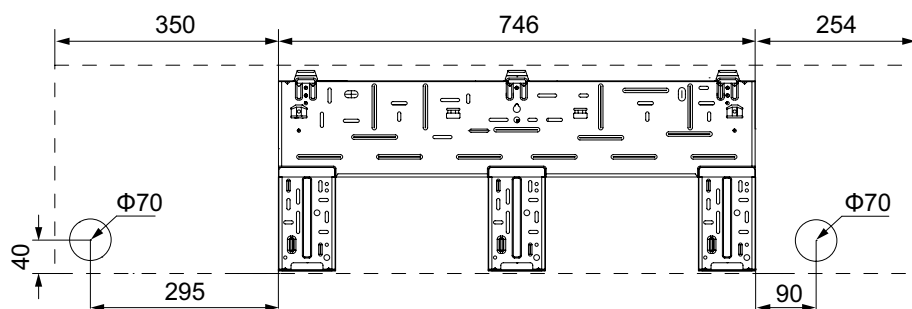
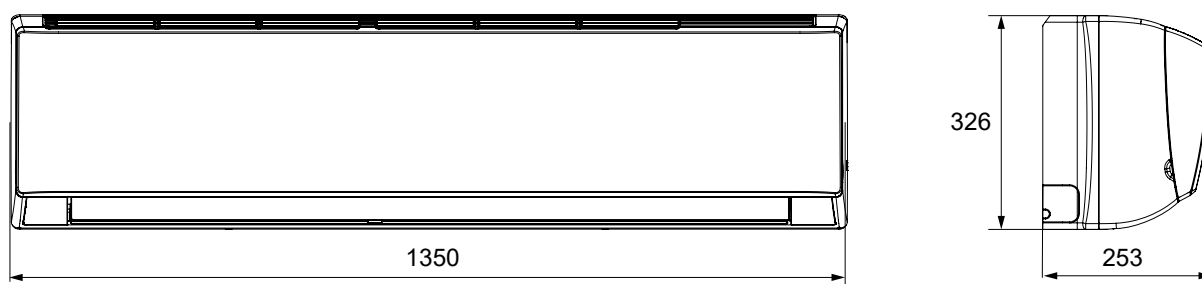
VZHLED A ROZMĚRY NÁSTĚNNÉ VNITŘNÍ JEDNOTKY

UNI SPLIT SÉRIE

ASH-24BIH



ASH-36BIH



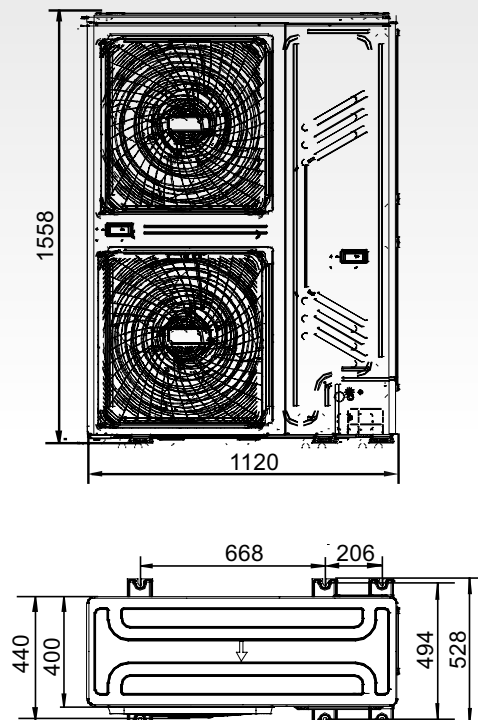
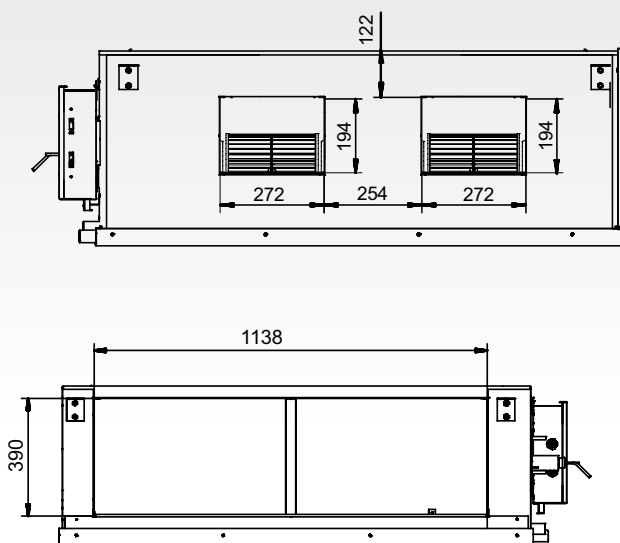
VYSOKOTLAKÁ KANÁLOVÁ JEDNOTKA

| MODEL | | ASDH-96AI | | | | |
|---|-----------------|----------------------|---------------------|--|--|--|
| Výkon chlazení / topení 1) | Jmen. (min-max) | kW | 28,0 / 31,5 | | | |
| Frekvence / Napětí vnitřní j. | | Hz / V | 1~ / 50 / 220-240 | | | |
| Frekvence / Napětí venkovní j. | | - | 3~ / 50 / 380-415 | | | |
| Jmenovitý příkon chlazení / topení 1) | | W | 9000 / 8500 | | | |
| Max. příkon 2) | | W | 11700 | | | |
| Jmenovitý proud vnitřní j. | | A | 4,5 | | | |
| Jmenovitý proud venkovní j. | | A | 16,0 | | | |
| EER / COP | | - | 3,1 / 3,7 | | | |
| Cirkulace vzduchu vnitřní jednotky | V/S/N | m³/h | 4800/4100/3000 | | | |
| Cirkulace vzduchu venkovní jednotky | V | m³/h | 9800 | | | |
| Akustický tlak vnitřní jednotky 4) | min-max | dB(A) | 49-52 | | | |
| Akustický tlak venkovní jednotky 4) | V | dB(A) | 59 | | | |
| Externí statický tlak | | Pa | 0-150 | | | |
| Chladivo / náplň | | Typ / kg / t eq. CO2 | R410A / 7,2 / 15,03 | | | |
| Doplnění chladiva | | g / m | 30 | | | |
| Průměr potrubí - kapalina 5) | | inch / mm | ¾ / 9,5 | | | |
| Průměr potrubí - plyn 5) | | inch / mm | 1 / 25,4 | | | |
| Přednapištěno chladivem na délku potrubí 6) | | m | 5 | | | |
| Maximální délka potrubí 7) | | m | 50 | | | |
| Maximální převýšení * | | m | 25 / 30 | | | |
| Rozměry vnitřní jednotky | š x v x h | mm | 1470 x 512 x 775 | | | |
| Rozměry venkovní jednotky | š x v x h | mm | 1120 x 1558 x 528 | | | |
| Rozměry balení vnitřní jednotky | š x v x h | mm | 1555 x 545 x 875 | | | |
| Rozměry balení venkovní jednotky | š x v x h | mm | 1270 x 1720 x 565 | | | |
| Hmotnost vnitřní jednotky | netto / brutto | kg | 83 / 92 | | | |
| Hmotnost venkovní jednotky | netto / brutto | kg | 147 / 163 | | | |
| Nastavitelný rozsah teplot | | °C | 17-30 | | | |
| Rozsah provozních teplot chlazení 8) | | °C | -15-48 | | | |
| Rozsah provozních teplot topení 8) | | °C | -15-24 | | | |
| DALŠÍ TECHNICKÉ INFORMACE | | | | | | |
| Rozteč děr na konzolách venkovní j. | š (š2) x h | mm | 668 (874) x 494 | | | |
| Komunikační kabel | | mm² | 3 x 0,75 | | | |
| Minimální plocha kabelu napájení | vnitřní | mm² | 3 x 2,5 | | | |
| | venkovní | mm² | 5 x 6,0 | | | |
| Doporučený jistič | vnitřní | A | C16 | | | |
| | venkovní | A | C40 | | | |
| VÝBAVA | | | | | | |
| Plasma generátor | vnitřní | | - | | | |
| WiFi modul | | | - | | | |
| Čerpadlo kondenzátu | | | - | | | |
| Výtlak (od dna jednotky) | | mm | - | | | |
| Spínací kontakt | | | ✓ | | | |
| Alarm výstup | | | ✓ | | | |
| Otvor pro přisávání čerstvého vzduchu | venkovní | | - | | | |
| Škrťací prvek | | | EXV | | | |
| Vyhřívání šasi venkovní jednotky | | | - | | | |
| Vyhřívání kompresoru | | | ✓ | | | |
| Ucpávky dna venkovní jednotky | | | ✓ | | | |
| Konektor pro připojení hadice | | | ✓ | | | |
| STANDARDNÍ PŘÍSLUŠENSTVÍ | | | | | | |
| Standardní zdravotní filtr | | | - | | | |
| Ovladač - dálkový (infračervený) | | | - | | | |
| Ovladač - drátový | | | KJR-29B1/BK-E | | | |
| VOLITELNÉ PŘÍSLUŠENSTVÍ | | | | | | |
| Volitelné zdravotní filtry | | | - | | | |
| Ovladač - drátový | | | - | | | |
| Centrální ovladač | | | CCM30 | | | |

* Venkovní jednotka je výš než vnitřní / Venkovní jednotka je niž než vnitřní
 POZNÁMKY: Technická specifikace výrobků se může lišit od uváděných hodnot na základě vývoje zařízení výrobcem. Řiďte se dle parametrů na typovém štítku jednotky.
 R410A (50% HFC-32, 50% HFC-125), GWP 2088
 Toto zařízení obsahuje fluorované skleníkové plyny zahrnuté v Kjótském protokolu.
 Vysvětlivky na poslední straně katalogu.
 Toto zařízení je prodáváno v setu (vnitřní jednotka+venkovní jednotka)

VZHLED A ROZMĚRY JEDNOTKY

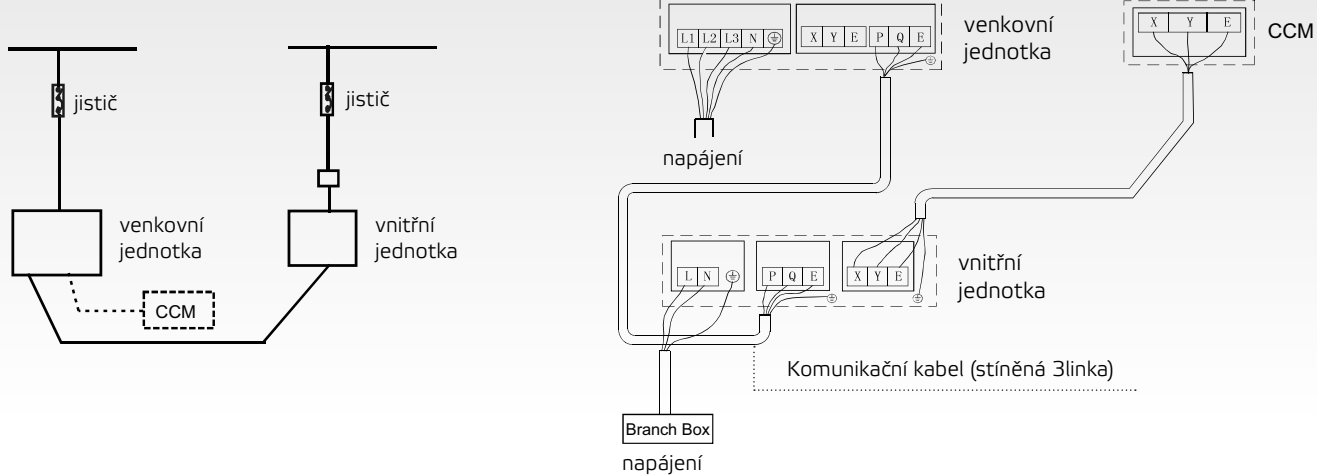
VYSOKOTLAKÁ KANÁLOVÁ JEDNOTKA



jednotky: mm

ELEKTRICKÉ SCHÉMA ZAPOJENÍ

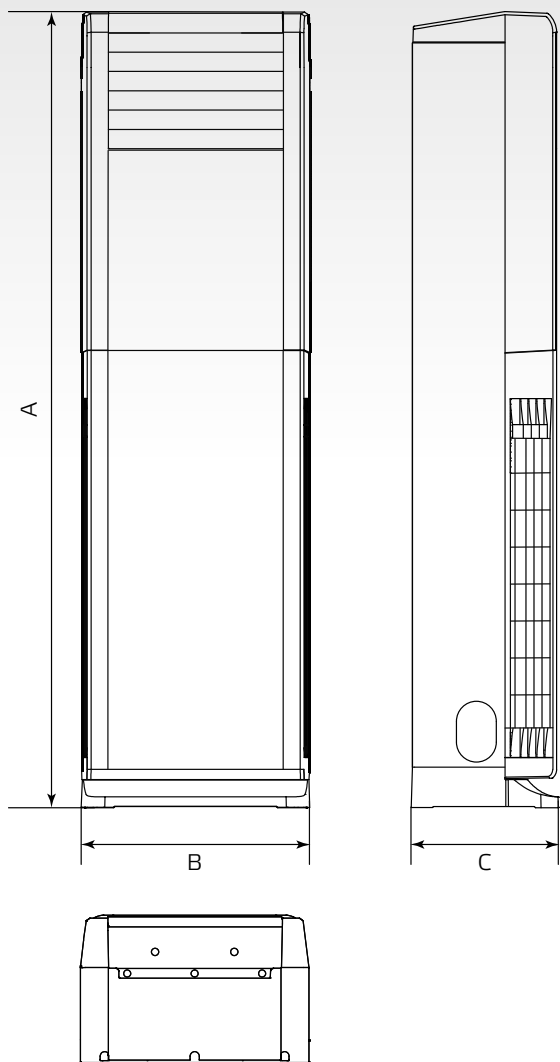
NAPÁJENÍ 380-415V ~50HZ



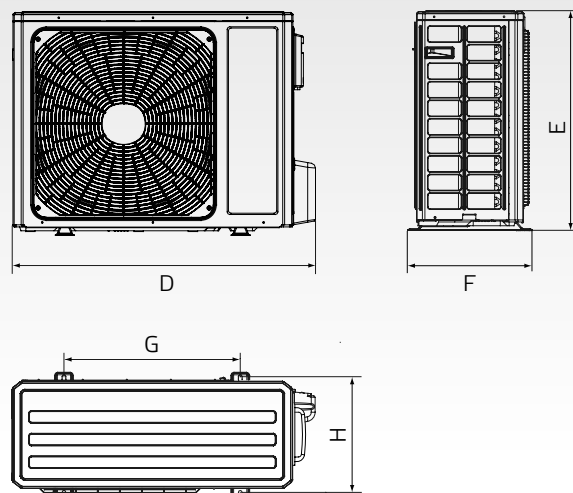
TOWER SÉRIE

| MODEL | | | AST-24BI | AST-48BI | | | |
|--|-------------------|----------------------|-------------------|---------------------|-----|--|--|
| Výkon chlazení / topení 1) | Jmen. (min-max) | kW | 7,2 / 7,9 | 12,5 / 13,5 | | | |
| Frekvence / Napětí 1) | | Hz / V | 1~ / 50 / 220-240 | 1~ / 50 / 220-240 | | | |
| Optimální velikost místnosti | | m ² | 27-42 | 55-85 | | | |
| Jmenovitý příkon chlazení / topení 1) | | W | 2050 / 2330 | 4200 / 4200 | | | |
| Max. příkon 2) | | W | 3900 | 5400 | | | |
| Provozní proud chlazení / topení | | A | 10,0 / 11,0 | 19,0 / 19,0 | | | |
| Max. proud 2) | | A | 18 | 22 | | | |
| Energetická třída chlazení 3) | | - | A++ | A+ | | | |
| Pdesign chlazení | | kW | 7,2 | 12,5 | | | |
| SEER | | - | 6,1 | 5,6 | | | |
| Roční spotřeba elektrické energie | | kWh / annum | 413 | 781 | | | |
| Energetická třída topení 3) | Průměrné podmínky | - | A+ | A | | | |
| Pdesign topení | Průměrné podmínky | kW | 6,1 | 9 | | | |
| SCOP | Průměrné podmínky | - | 4,0 | 3,7 | | | |
| Roční spotřeba elektrické energie | Průměrné podmínky | kWh / annum | 2135 | 3405 | | | |
| Cirkulace vzduchu vnitřní j. | SVW/S/N | m ³ /h | 1250/950/850/750 | 2000/1850/1700/1580 | | | |
| Cirkulace vzduchu venkovní j. | V | m ³ /h | 3200 | 6000 | | | |
| Akustický tlak vnitřní j. ve vzdálenosti 1 m 4) | SVW/S/N | dB(A) | 45/41/38/35 | 53/51/50/48 | | | |
| Akustický tlak venkovní j. ve vzdálenosti 1 m 4) | V | dB(A) | 61 | 64 | | | |
| Akustický výkon vnitřní j. 4) | SVW/S/N | dB(A) | 60/51/48/45 | 66 | | | |
| Akustický výkon venkovní j. 4) | V | dB(A) | 70 | 74 | | | |
| Odvlhčování | | l / h | 2,0 | 5,0 | | | |
| Chladivo / náplň | | Typ / kg / t eq. CO2 | R32 / 1,6 / 1,08 | R32 / 2,6 / 1,75 | | | |
| Doplňení chladiva | | g / m | 40 | 40 | | | |
| Průměr potrubí - kapalina 5) | | inch / mm | ¼ / 6,4 | ¾ / 19,5 | | | |
| Průměr potrubí - plyn 5) | | inch / mm | ¾ / 15,9 | ¾ / 15,9 | | | |
| Přednaplněno chladivem na délku potrubí 6) | | m | 5 | 5 | | | |
| Maximální délka potrubí 7) | | m | 25 | 30 | | | |
| Maximální převýšení | | m | 10 | 20 | | | |
| Rozměry vnitřní jednotky | š x v x h | mm | 507 x 1770 x 320 | 587 x 1882 x 394 | | | |
| Rozměry venkovní jednotky | š x v x h | mm | 965 x 700 x 396 | 1028 x 822 x 530 | | | |
| Rozměry balení vnitřní jednotky | š x v x h | mm | 1988 x 623 x 440 | 2153 x 738 x 545 | | | |
| Rozměry balení venkovní jednotky | š x v x h | mm | 1029 x 458 x 750 | 1083 x 573 x 973 | | | |
| Hmotnost vnitřní jednotky | netto / brutto | kg | 38,0 / 50,0 | 55,0 / 77,5 | | | |
| Hmotnost venkovní jednotky | netto / brutto | kg | 53,5 / 58,0 | 89,0 / 100,0 | | | |
| Nastavitelný rozsah teplot | | °C | 16-30 | 16-30 | | | |
| Rozsah provozních teplot chlazení 8) | | °C | -15-43 | -15-43 | | | |
| Rozsah provozních teplot topení 8) | | °C | -15-24 | -15-24 | | | |
| DALŠÍ TECHNICKÉ INFORMACE | | | | | | | |
| Rozteč děr na konzolách venkovní j. | šířka / hloubka | mm | 560 x 364 | 610 x 490 | | | |
| Komunikační kabel | | mm ² | 4 x 1,5 | 4 x 1,5 | | | |
| Minimální plocha kabelu napájení | | mm ² | 3 x 4,0 | 3 x 4,0 | | | |
| Doporučený jistič | | A | 20 | 25 | | | |
| VÝBAVA/FUNKCE | | | | | | | |
| Plasma generátor | vnitřní | | - | - | | | |
| WiFi modul | | | ✓ | ✓ | | | |
| Čerpadlo kondenzátu | | | - | - | | | |
| Výtlak (od dna jednotky) | | mm | | - | - | | |
| Spinací kontakt | | | | - | - | | |
| Alarm výstup | | | | - | - | | |
| Otvor pro přísávání čerstvého vzduchu | | | | - | - | | |
| Škrťací prvek | | venkovní | | EXV | EXV | | |
| Vyhřívání šasi venkovní jednotky | | | | - | - | | |
| Vyhřívání kompresoru | | | | - | - | | |
| Ucpávky dna venkovní jednotky | | | | ✓ | ✓ | | |
| Konektor pro připojení hadice | | | | ✓ | ✓ | | |
| STANDARDNÍ PŘÍSLUŠENSTVÍ | | | | | | | |
| Standardní zdravotní filtr | | | - | - | | | |
| Ovladač - dálkový (infračervený) | | | YAP1F4 (WiFi) | YAP1F4 (WiFi) | | | |
| Ovladač - drátový | | | - | - | | | |
| VOLITELNÉ PŘÍSLUŠENSTVÍ | | | | | | | |
| Volitelné zdravotní filtry | | | - | - | | | |
| Ovladač - drátový | | | - | - | | | |
| Centrální ovladač | | | - | - | | | |

VZHLED A ROZMĚRY JEDNOTKY



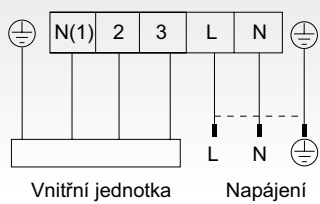
VZHLED A ROZMĚRY VENKOVNÍ JEDNOTKY



| | A | B | C | D | E | F | G | H |
|----------|------|-----|-----|------|-----|-----|-----|-----|
| AST-24BI | 1770 | 507 | 320 | 965 | 700 | 396 | 560 | 364 |
| AST-48BI | 1882 | 587 | 394 | 1028 | 822 | 530 | 610 | 490 |

jednotky: mm

ELEKTRICKÉ SCHÉMA



OKENNÍ SÉRIE

| MODEL | | | ASW-09BI | ASW-12BI | | |
|--------------------------------------|-----------------|----------------------|-------------------|-------------------|--|--|
| Výkon chlazení 1) | Jmen. (min-max) | kW | 2,7 | 3,7 | | |
| Frekvence/Napětí | | Hz / V | 1~ / 50 / 220-240 | 1~ / 50 / 220-240 | | |
| Optimální velikost místnosti | | m ² | 12-18 | 16-24 | | |
| Jmenovitý příkon chlazení 1) | | W | 782 | 1030 | | |
| Max. příkon 2) | | W | 1100 | 1300 | | |
| Provozní proud chlazení | | A | 3,5 | 4,6 | | |
| Max. proud 2) | | A | 5,5 | 6,5 | | |
| SEER | | - | 3,45 | 3,54 | | |
| Energetická třída chlazení | | - | A | A | | |
| Cirkulace vzduchu vnitřní jednotky | V/S/N | m ³ /h | 400/350/310 | 480/430/380 | | |
| Cirkulace vzduchu venkovní jednotky | V | m ³ /h | 800 | 1200 | | |
| Akustický tlak vnitřní jednotky 4) | V/S/N | dB(A) | 50/48/46 | 50/48/46 | | |
| Akustický tlak venkovní jednotky 4) | V/S/N | dB(A) | 56/54/52 | 58/56/54 | | |
| Akustický výkon vnitřní jednotky 4) | V/S/N | dB(A) | 59/57/55 | 59/57/55 | | |
| Akustický výkon venkovní jednotky 4) | V/S/N | dB(A) | 65/63/61 | 65/63/61 | | |
| Odvlhčování | | l/h | 1,0 | 1,6 | | |
| Chladivo / náplň | | typ / kg / t eq. CO2 | R32 / 0,51 / 0,34 | R32 / 0,63 / 0,43 | | |
| Rozměry | š × v × h | mm | 560 × 375 × 710 | 660 × 428 × 700 | | |
| Rozměry balení | š × v × h | mm | 623 × 425 × 806 | 739 × 505 × 793 | | |
| Hmotnost | netto / brutto | kg | 43,0 / 47,0 | 50,0 / 54,0 | | |
| Nastavitelný rozsah teplot | | °C | 16-30 | 16-30 | | |
| Rozsah provozních teplot chlazení 8) | | °C | 16-43 | 16-43 | | |
| STANDARDNÍ PŘÍSLUŠENSTVÍ | | | | | | |
| Standardní zdravotní filtr | | | - | - | | |
| Ovladač - dálkový (infračervený) | | | YX1F | YX1F | | |
| Ovladač - drátový | | | - | - | | |
| VOLITELNÉ PŘÍSLUŠENSTVÍ | | | | | | |
| Volitelné zdravotní filtry | | | - | - | | |
| Ovladač - drátový | | | - | - | | |
| Centrální ovladač | | | - | - | | |

POZNÁMKY: Technická specifikace výrobků se může lišit od uváděných hodnot na základě vývoje zařízení výrobcem. Řiďte se dle parametrů na typovém štítku jednotky.

R32 (jednosložkové chladivo HFC). Hodnota GWP použitého chladiva: 675

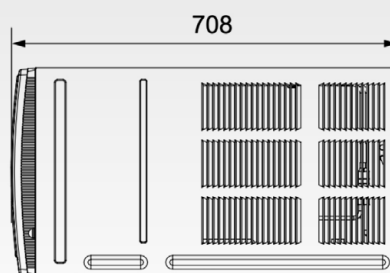
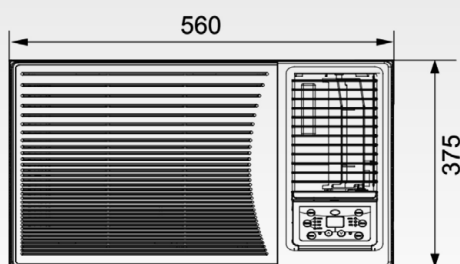
Toto zařízení obsahuje fluorované skleníkové plyny zahrnuté v Kjótském protokolu.

Hermetický uzavřený systém.

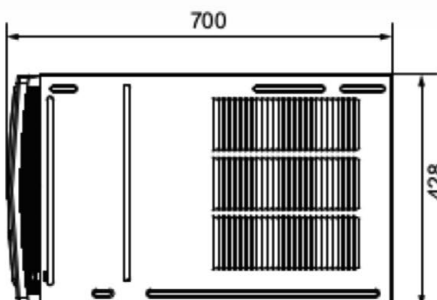
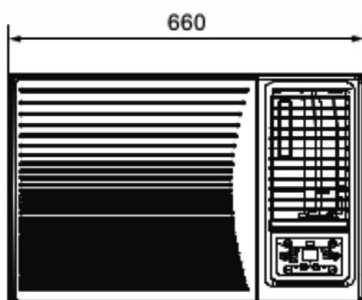
Vysvětlivky na poslední straně katalogu.

VZHLED A ROZMĚRY JEDNOTKY

ASW-09BI



ASW-12BI



jednotky: mm

MONOBLOK SÉRIE

| MODEL | | ASM-12PI | | | | | |
|--------------------------------------|-----------------|----------------------------------|-------------------|--|--|--|--|
| Výkon chlazení/topení 1) | Jmen. (min-max) | kW | 3,5 / 2,9 | | | | |
| Frekvence/Napětí | | Hz / V | 1~ / 50 / 220-240 | | | | |
| Optimální velikost místnosti | | m ² | 25-30 | | | | |
| Jmenovitý příkon chlazení/topení 1) | | W | 1350 / 815 | | | | |
| Provozní proud chlazení/topení | | A | 6,0 / 4,0 | | | | |
| EER/COP | | | 2,6 / 3,1 | | | | |
| Energetická třída chlazení/topení | | - | A / A+ | | | | |
| Cirkulace vzduchu vnitřní jednotky | V/S/N | m ³ /h | 520 | | | | |
| Akustický tlak 4) | V/S/N | dB(A) | 39-66 | | | | |
| Akustický výkon 4) | V/S/N | dB(A) | 61 | | | | |
| Odvlhčování | | l/h | 1,2 | | | | |
| Chladivo / náplň | | typ / kg / t eq. CO ₂ | R290 / 0,29 / - | | | | |
| Rozměry | š × v × h | mm | 1000 × 585 × 205 | | | | |
| Rozměry balení | š × v × h | mm | 1120 × 665 × 335 | | | | |
| Hmotnost | netto / brutto | kg | 43,5 / 49,5 | | | | |
| Nastavitelný rozsah teplot | | °C | 16-30 | | | | |
| Rozsah provozních teplot chlazení 8) | | °C | -5-43 | | | | |
| Rozsah provozních teplot topení 8) | | °C | -7-43 | | | | |
| STANDARDNÍ PŘÍSLUŠENSTVÍ | | | | | | | |
| Standardní zdravotní filtr | | | - | | | | |
| Ovladač - dálkový (infračervený) | | | ✓ | | | | |
| Ovladač - drátový | | | - | | | | |
| VOLITELNÉ PŘÍSLUŠENSTVÍ | | | | | | | |
| Volitelné zdravotní filtry | | | - | | | | |
| Ovladač - drátový | | | - | | | | |
| Centrální ovladač | | | - | | | | |

POZNÁMKY: Technická specifikace výrobků se může lišit od uváděných hodnot na základě vývoje zařízení výrobcem. Říďte se dle parametrů na typovém štítku jednotky.

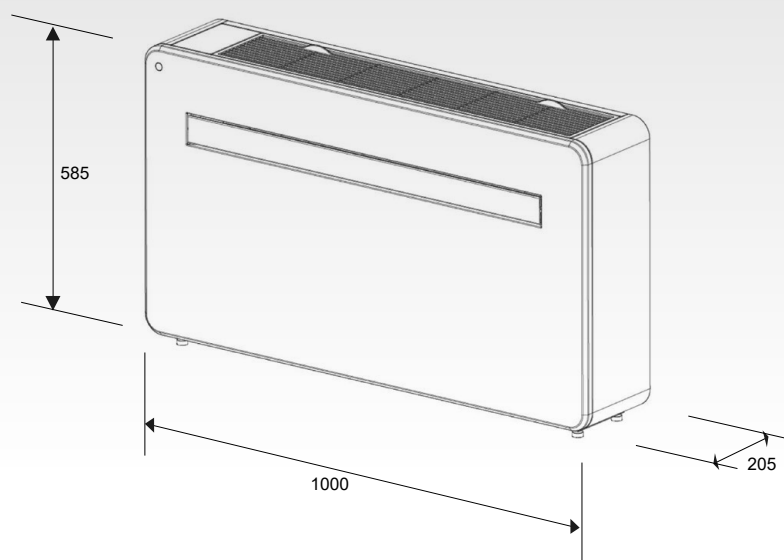
R290 (100% CH₃CH₂CH₃), Hodnota GWP použitého chladiva: 3

Hermeticky uzavřený systém.

Vysvětlivky na poslední straně katalogu.

VZHLED A ROZMĚRY JEDNOTKY

ASM-12PI



CAMPER TRAILER SÉRIE

| MODEL | | | ASV-25BS | ASV-35BS | | |
|---------------------------------------|-----------------|----------------------------------|-------------------|-------------------|--|--|
| Výkon chlazení / topení 1) | Jmen. (min-max) | kW | 2,6 / 2,4 | 3,6 / 3,4 | | |
| Frekvence / Napětí | | Hz / V | 1~ / 50 / 220-240 | 1~ / 50 / 220-240 | | |
| Jmenovitý příkon chlazení / topení 1) | | W | 1160 / 1000 | 1270 / 1170 | | |
| Max. příkon 2) | | W | 1600 | 1600 | | |
| Provozní proud chlazení / topení | | A | 4,7 / 4,2 | 4,7 / 4,2 | | |
| Max. proud 2) | | A | 6,6 | 6,6 | | |
| EER / COP | | - | 2,3 / 2,2 | 2,8 / 2,7 | | |
| Cirkulace vzduchu vnitřní jednotky | V/S/N | m³/h | 330/250/200 | 350/270/220 | | |
| Cirkulace vzduchu venkovní jednotky | V/N | m³/h | 600 | 600 | | |
| Akustický tlak vnitřní jednotky 4) | V/S/N | dB(A) | 53/47/42 | 54/48/43 | | |
| Akustický tlak venkovní jednotky 4) | V/N | dB(A) | 53 | 54 | | |
| Akustický výkon vnitřní jednotky 4) | V/S/N | dB(A) | 63/58/53/48 | 65/59/54/49 | | |
| Akustický výkon venkovní jednotky 4) | V/N | dB(A) | 75 / 65 | 75 / 65 | | |
| Odvlhčování | | l / h | 1,0 | 1,0 | | |
| IP ochrana | | - | IPX4 | IPX4 | | |
| Montážní otvor ve střeše | | mm | 400 × 400 | 400 × 400 | | |
| Tloušťka střechy | | mm | 30-80 | 30-80 | | |
| Chladivo / náplň | | Typ / kg / t eq. CO ₂ | R32 / 0,47 / 0,32 | R32 / 0,47 / 0,32 | | |
| Rozměry vnitřní jednotky | š × v × h | mm | 485 × 49 × 610 | 485 × 49 × 610 | | |
| Rozměry venkovní jednotky | š × v × h | mm | 720 × 283 × 1077 | 720 × 283 × 1077 | | |
| Rozměry balení vnitřní jednotky | š × v × h | mm | 547 × 109 × 668 | 547 × 109 × 668 | | |
| Rozměry balení venkovní jednotky | š × v × h | mm | 783 × 322 × 1146 | 783 × 322 × 1146 | | |
| Hmotnost vnitřní jednotky | netto / brutto | kg | 2,7 / 4,0 | 2,7 / 4,0 | | |
| Hmotnost venkovní jednotky | netto / brutto | kg | 35,0 / 44,0 | 35,0 / 44,0 | | |
| Nastavitelný rozsah teplot | | °C | 16-30 | 16-30 | | |
| Rozsah provozních teplot chlazení 8) | | °C | 18-46 | 18-46 | | |
| Rozsah provozních teplot topení 8) | | °C | -5-24 | -5-24 | | |

VÝBAVA/FUNKCE

| | | | | | | |
|---------------------------------------|----------|----|----------|----------|--|--|
| Plasma generátor | vnitřní | | - | - | | |
| WiFi modul | | | ✓ | ✓ | | |
| Čerpadlo kondenzátu | | | - | - | | |
| Výtlak (od dna jednotky) | | mm | - | - | | |
| LED osvětlení | | | ✓ | ✓ | | |
| Spínací kontakt | venkovní | | - | - | | |
| Alarm výstup | | | - | - | | |
| Otvor pro přísávání čerstvého vzduchu | | | - | - | | |
| Škrťací prvek | | | Kapilára | Kapilára | | |
| Vyhřívání šasi venkovní jednotky | | | - | - | | |
| Vyhřívání kompresoru | | | - | - | | |
| Ucpávky dna venkovní jednotky | | | - | - | | |
| Konektor pro připojení hadice | | | - | - | | |

STANDARDNÍ PŘÍSLUŠENSTVÍ

| | | | | | | |
|----------------------------------|--|--|--------|--------|--|--|
| Standardní zdravotní filtr | | | - | - | | |
| Ovladač - dálkový (infračervený) | | | YAM1F1 | YAM1F1 | | |
| Ovladač - drátový | | | - | - | | |
| Plastový nástavec (400x400mm) | | | ✓ | ✓ | | |

VOLITELNÉ PŘÍSLUŠENSTVÍ

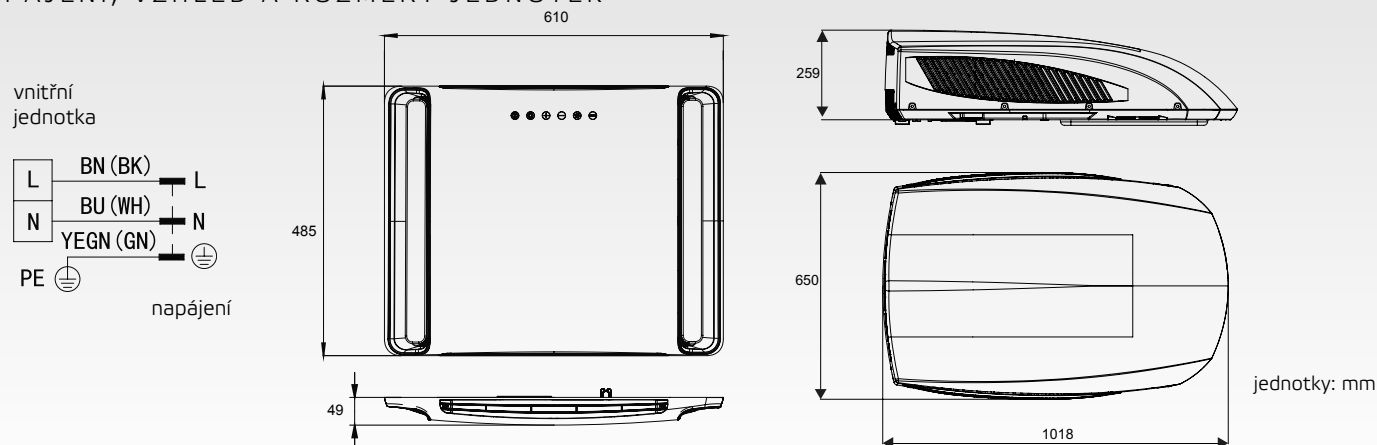
| | | | | | | |
|----------------------------|--|--|---|---|--|--|
| Volitelné zdravotní filtry | | | - | - | | |
| Ovladač - drátový | | | - | - | | |

POZNÁMKY: Technická specifikace výrobků se může lišit od uváděných hodnot na základě vývoje zařízení výrobcem. Říďte se dle parametrů na typovém štítku jednotky.

R32 (jednosložkové chladivo HFC). Hodnota GWP použitého chladiva: 675. Toto zařízení obsahuje fluorované sklenkové plyny zahrnuté v Kjótském protokolu.

Hermeticky uzavřený systém. Vysvětlivky na poslední straně katalogu.

NAPÁJENÍ, VZHLED A ROZMĚRY JEDNOTEK



MONOBLOKOVÁ LODNÍ KLIMATIZACE

BOAT SÉRIE

| MODEL | | | ASB-05A | ASB-09A | ASB-12A | ASB-16A | ASB-24A |
|---------------------------------------|-----------------|----------------------|---------------------|---------------------|---------------------|---------------------|---------------------|
| Výkon chlazení / topení 12) | Jmen. (min-max) | kW | 1,10 / 1,40 | 2,10 / 2,20 | 3,10 / 3,20 | 3,20 / 4,00 | 6,40 / 6,65 |
| Frekvence / Napětí | | Hz / V | 1~ / 50 / 220-240 | 1~ / 50 / 220-240 | 1~ / 50 / 220-240 | 1~ / 50 / 220-240 | 1~ / 50 / 220-240 |
| Jmenovitý příkon chlazení / topení 1) | | W | 560 / 530 | 900 / 880 | 1100 / 1100 | 1200 / 1300 | 1450 / 1750 |
| Max. příkon 2) | | W | 800 / 750 | 1350 / 1100 | 1600 / 1700 | 1650 / 1650 | 2400 / 2700 |
| Provozní proud chlazení / topení | | A | 3,5 / 3,4 | 4,9 / 4,8 | 6,1 / 6,0 | 6,0 / 6,1 | 6,8 / 8,2 |
| Max. proud 2) | | A | 6,2 / 6,1 | 7,3 / 7,0 | 9,0 / 9,0 | 8,2 / 8,6 | 11,5 / 11,8 |
| EER / COP | | - | 1,96 / 2,64 | 2,33 / 2,50 | 2,82 / 2,91 | 2,67 / 3,08 | 4,41 / 3,80 |
| Cirkulace vzduchu | V | m³/h | 320 | 450 | 466 | 590 | 951 |
| Akustický tlak ve vzdálenosti 1 m 4) | V | dB(A) | 58 | 58 | 58 | 62 | 60 |
| Akustický výkon 4) | V/S/N | dB(A) | 68 | 68 | 68 | 72 | 70 |
| Chladivo / náplň | | typ / kg / t eq. CO2 | R410A / 0,32 / 0,67 | R410A / 0,34 / 0,71 | R410A / 0,53 / 1,11 | R410A / 0,46 / 0,96 | R410A / 0,95 / 1,98 |
| Rozměry jednotky | š x v x h | mm | 285 x 408 x 295 | 380 x 408 x 310 | 380 x 420 x 330 | 450 x 465 x 330 | 595 x 529 x 386 |
| Rozměry balení jednotky | š x v x h | mm | 594 x 493 x 360 | 683 x 513 x 360 | 608 x 533 x 395 | 663 x 558 x 395 | 853 x 638 x 440 |
| Hmotnost | netto / brutto | kg | 25,5 / 30,0 | 28,0 / 33,0 | 33,0 / 38,0 | 37,5 / 43,5 | 60,5 / 68,0 |
| Nastavitelný rozsah teplot | | °C | 16-30 | 16-30 | 16-30 | 16-30 | 16-30 |
| Rozsah provozních teplot chlazení 8) | | °C | 16-43 | 16-43 | 16-43 | 16-43 | 16-43 |
| Rozsah provozních teplot topení 8) | | °C | -10-30 | -10-30 | -10-30 | -10-30 | -10-30 |
| Rozsah provozních teplot chlazení 8) | voda | °C | 10-35 | 10-35 | 10-35 | 10-35 | 10-35 |
| Rozsah provozních teplot topení 8) | voda | °C | 4-25 | 4-25 | 4-25 | 4-25 | 4-25 |
| STANDARDNÍ PŘÍSLUŠENSTVÍ | | | | | | | |
| Standardní zdravotní filtr | | | | | - | | |
| Ovladač - dálkový (infračervený) | | | | | YX1F | | |
| Ovladač - drátový | | | | | ✓ | | |

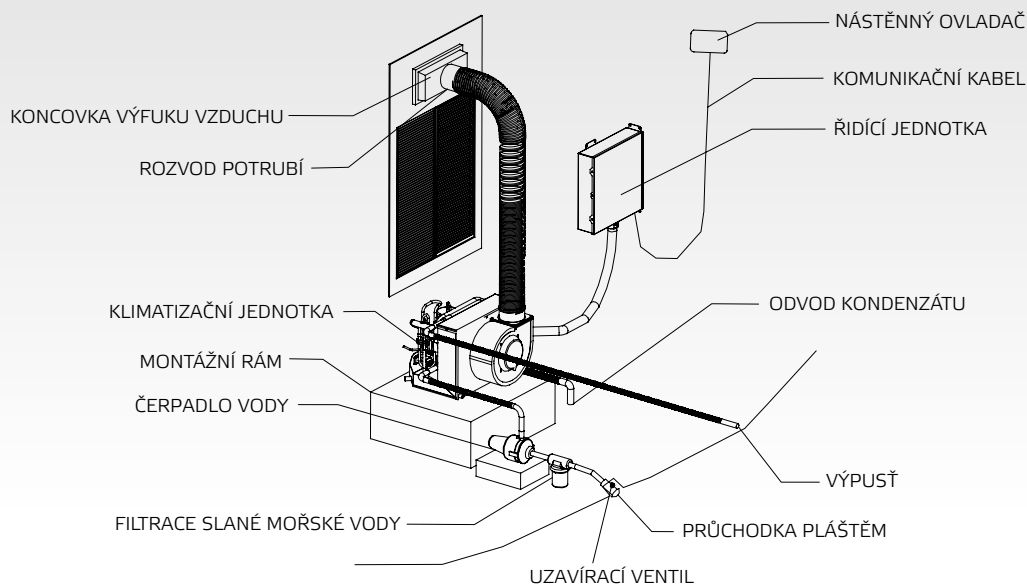
POZNÁMKY: Technická specifikace výrobků se může lišit od uváděných hodnot na základě vývoje zařízení výrobcem. Řiďte se dle parametrů na typovém štítku jednotky.

R410A (50% HFC-32, 50% HFC-125), GWP 2088

Toto zařízení obsahuje fluorované skleníkové plyny zahrnuté v Kjótském protokolu.

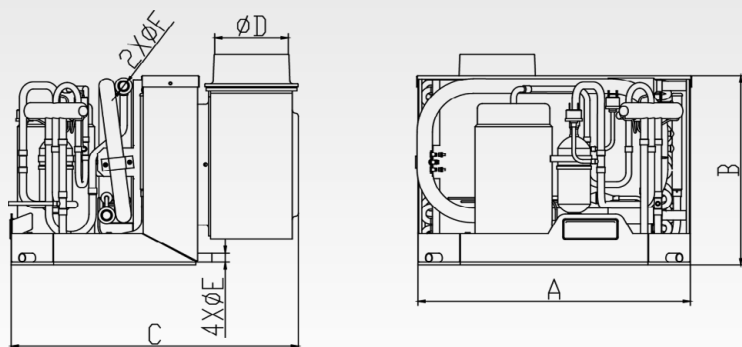
Vysvětlivky na poslední straně katalogu.

INSTALACE JEDNOTKY



NAPÁJENÍ, VZHLED A ROZMĚRY JEDNOTEK

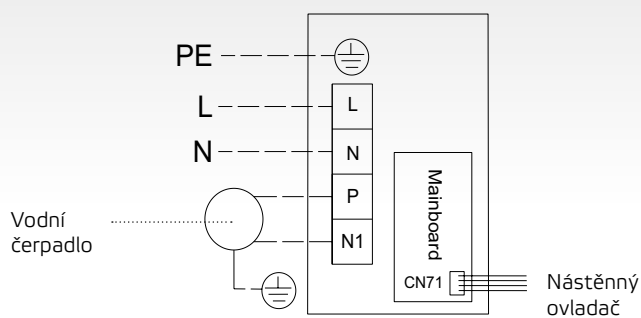
BOAT SÉRIE



jednotky: mm

| | A | B | C | D | E | F |
|---------|-----|-----|-----|-------|----|----|
| ASB-05A | 285 | 295 | 408 | 91,5 | 16 | 19 |
| ASB-09A | 380 | 310 | 408 | 91,5 | 16 | 19 |
| ASB-12A | 380 | 330 | 420 | 119,4 | 16 | 19 |
| ASB-16A | 450 | 330 | 465 | 119,4 | 16 | 19 |
| ASB-24A | 529 | 386 | 595 | 119,4 | 16 | 19 |

SCHÉMA NAPÁJENÍ



OBSAH BALENÍ

| | Balení obsahuje |
|---|-----------------|
| Nástěnný ovladač | ✓ |
| Dálkový ovladač | ✓ |
| Komunikační kabel k nástěnnému ovladači (8 m) | ✓ |
| Napájecí kabel | - |
| Vstupní / výstupní potrubí vody | - |
| Montážní deska | - |
| Potrubí odvodu kondenzátu | - |
| Vzduchovod | - |
| Výdech vzduchovodu | - |
| Mřížka sání vzduchu | - |
| Vodní čerpadlo | - |
| Filter | - |

MÍSTNÍ KLIMATIZÁTORY VZDUCHU

| MODEL | | | AMC-11P | AMC-14P | | |
|---|-----------|-------------------|-------------------|-------------------|--|--|
| Výkon | chlazení | | 3,0 | 4,0 | | |
| | topení | | 3,0 | 4,0 | | |
| Optimální velikost místnosti | | m ² | 15-25 | 25-35 | | |
| Frekvence / Napětí | | Hz / V | 1~ / 50 / 220-240 | 1~ / 50 / 220-240 | | |
| Provozní proud | | A | 5,2 | 6,5 | | |
| Příkon chlazení / topení | | W | 1150 / 965 | 1535 / 1290 | | |
| EER / COP | | - | 2,6 / 3,1 | 2,6 / 3,1 | | |
| Energ. třída chlazení / topení (prům. oblast) | | - | A / A++ | A / A++ | | |
| Akustický tlak | | dB(A) | 56 | 56 | | |
| Průtok vzduchu | | m ³ /h | 450 | 450 | | |
| Odvlhčování | | l/den | 50 | 70 | | |
| Typ chladiva / množství | | typ / kg | R290 / 0,23 | R290 / 0,27 | | |
| Rozměry | š x v x h | mm | 300 x 760 x 532 | 300 x 760 x 532 | | |
| Rozměry balení | š x v x h | mm | 370 x 855 x 620 | 370 x 855 x 620 | | |
| Hmotnost netto/brutto | | kg | 28,5 / 32,3 | 30,6 / 34,2 | | |
| Rozsah provozních teplot | chlazení | °C | 17-32 | 17-32 | | |
| | topení | °C | 7-25 | 7-25 | | |

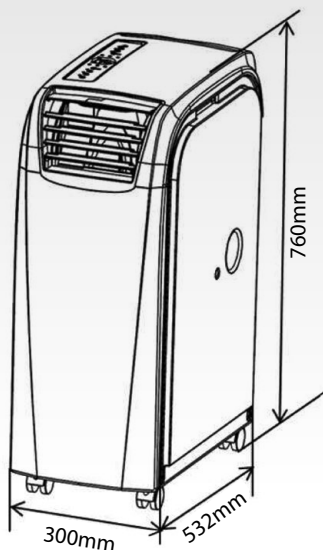
POZNÁMKY: Technická specifikace výrobků se může lišit od uváděných hodnot na základě vývoje zařízení výrobcem. Řiďte se dle parametrů na typovém štítku jednotky.

R290 (100% CH₃CH₂CH₃), Hodnota GWP použitého chladiva: 3

Hermeticky uzavřený systém.

Vysvětlivky na poslední straně katalogu.

VZHLED A ROZMĚRY JEDNOTEK

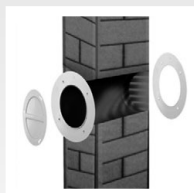


jednotky: mm

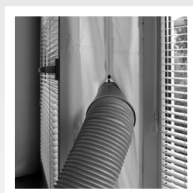
PŘÍSLUŠENSTVÍ



AMC-WINK
OKENNÍ SET
(standard)



AMC-WK
NÁSTĚNNÁ SADA
(volitelné)



WK-400A
OKENNÍ SADA
(volitelné)



AK-15A
(volitelné)

MOBILNÍ ODVLHČOVAČE

| MODEL | | | CFO-16P | CFO-20P | CFO-40P | | |
|------------------------------|-----------|----------|-------------------|-------------------|-------------------|--|--|
| Odvlhčovací kapacita | | l/den | 16,0 | 20,0 | 40,0 | | |
| Frekvence / Napětí | | Hz / V | 1~ / 50 / 220-240 | 1~ / 50 / 220-240 | 1~ / 50 / 220-240 | | |
| Příkon / Max. příkon | | W | 220 / 245 | 360 / 450 | 670 / 900 | | |
| Provozní proud | | A | 1,1 | 2,1 | 4,0 | | |
| Hladina akustického tlaku | | dB | 41 / 38 | 43 / 41 / 39 | 48 / 45 / 42 | | |
| Průtok vzduchu | | m³/h | 115 / 100 | 130 / 115 / 105 | 230 / 195 / 170 | | |
| Kapacita nádržky na vodu | | l | 2,5 | 3,5 | 6,5 | | |
| Optimální velikost místnosti | | m² | 20 | 28 | 48 | | |
| Chladivo/ Množství chladiva | | typ / kg | R290 / 0,085 | R290 / 0,11 | R290 / 0,15 | | |
| Rozměry | š × v × h | mm | 305 × 490 × 19 | 363 × 577 × 245 | 396 × 625 × 286 | | |
| Rozměry balení | š × v × h | mm | 345 × 540 × 230 | 428 × 602 × 311 | 448 × 338 × 638 | | |
| Hmotnost netto/brutto | | kg | 10,5 / 11,5 | 15,5 / 17,0 | 22,5 / 24,5 | | |
| Rozsah provozních teplot | | °C | 5-32 | 5-32 | 5-32 | | |

R290 (100% CH₃CH₂CH₃)

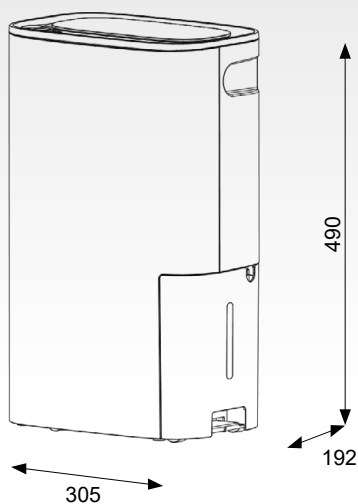
Hodnoty uvedené v tabulce jsou v souladu s normou EN810.

Výkon odvlhčovačů byl měřen dle EN60335-2-40, testovací podmínky DB 30%, RH 80%

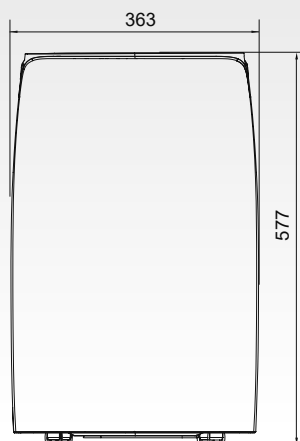
Hermeticky uzavřený systém.

VZHLED A ROZMĚRY JEDNOTEK

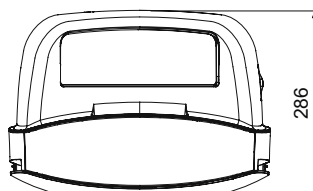
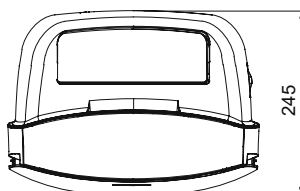
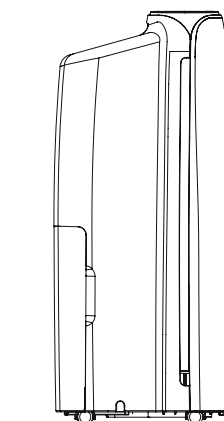
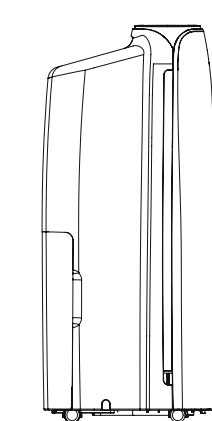
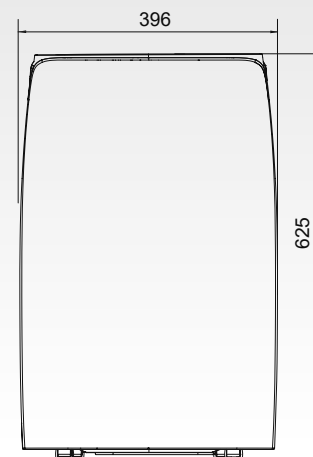
CFO-16P



CFO-20P



CFO-40P



jednotky: mm

PŘENOSNÁ ZAŘÍZENÍ

ČISTIČKA VZDUCHU

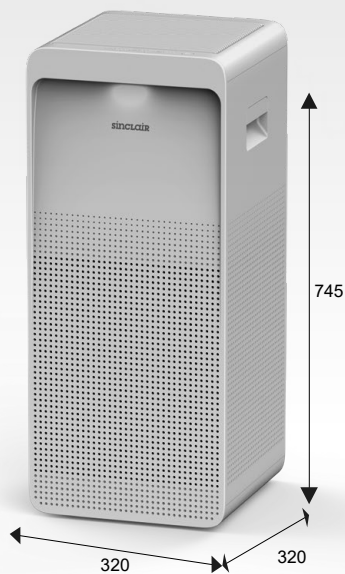
| MODEL | | | SP-45A | SP-75UV | | | |
|------------------------------|-----------|-------------------|-------------------|-------------------|--|--|--|
| Frekvence / Napětí | | Hz / V | 1~ / 50 / 220-240 | 1~ / 50 / 220-240 | | | |
| Příkon | | W | 80 | 70 | | | |
| Provozní proud | | A | 0,4 | 0,3 | | | |
| Hladina akustického tlaku | | dB | 19-51 | 22-57 | | | |
| Průtok vzduchu | | m ³ /h | 340 | 600 | | | |
| Optimální velikost místnosti | | m ² | 10-45 | 10-75 | | | |
| Rozměry | š × v × h | mm | 374 × 594 × 201 | 320 × 745 × 320 | | | |
| Rozměry balení | š × v × h | mm | 433 × 667 × 260 | 378 × 853 × 378 | | | |
| Hmotnost netto/brutto | | kg | 6,8 / 8,5 | 9,7 / 11,0 | | | |
| Rozsah provozních teplot | | °C | 0-40 | 0-40 | | | |

VZHLED A ROZMĚRY JEDNOTKY

SP-45A



SP-75UV



Standardní příslušenství:

- 1ks HEPA filtr
- 1ks aktivní uhlíkový filtr
- 1ks bavlněný filtr

Volitelné příslušenství:

- SPF-45: vyměnitelné prachové filtry

Standardní příslušenství:

- filtr SPF-75 (HEPA H13, aktivní uhlíkový a bavlněný filtr)

KOMUNIKAČNÍ MODUL SCMI-01.4



NÍZKÁ CÍLOVÁ TEPLota AŽ -10 °C

- Pomocí modulu máte možnost výběru 3 pracovních režimů řízení kondenzační jednotky.
 - Při zvoleném pracovním režimu řízením na základě teploty volíte nastavitelnou cílovou teplotu pro režim chlazení Reg. T* či topení Reg. T+ nebo COMBI (chlazení a topení) v rozsahu -10 °C až +55 °C hlídanou na čidlo T2 (standardně umístěném na výstupním vzduchu).
 - Při zvoleném režimu podřízené jednotky řídíte systém 0-10V DC, čímž zadáváte požadavek přímo na výkon kompresoru. V tomto režimu se teploty na výparníku odvíjí od výkonu kompresoru a dalších podmínek.
 - Při zvoleném režimu řízení na základě tlaku hlídá tlakové čidlo tlak chladiva v potrubí odpovídající nastavené cílové teplotě -10 °C až +55 °C..
- Řízení samostatné venkovní jednotky ze série UNI SPLIT
- Přímý chod (chlazení) nebo inverzní (topení)
- Řízení modulů FMD
- Vstup do nastavení chráněno heslem
- Jazyk (angličtina, čeština), volba jazykové sady
- Možnost přednastavení parametrů pomocí USB Communicator programu
- Provedení na DIN lištu (šířky 4M (4 moduly)), instalace do rozvodné skříně

TOVÁRNÍ NASTAVENÍ

| Funkce | | Řízený | |
|----------------|--------------------------|-----------|-----------|
| Cílová hodnota | C (chlazení) | +10,0 °C | |
| | H (topení) | +25,0 °C | |
| Výstupy | Relé 1 | Funkce | Zap / Vyp |
| | | Logika | Přímá |
| | Relé 2 | Kompresor | |
| | Relé 3 | Chyba | |
| | DC Ventilátor | Vypnuto | |
| Regulace | Časová konstanta | 30 sec | |
| | Proporcionální konstanta | 35 | |
| | Integrační konstanta | 0 | |
| | Derivační konstanta | 60 | |

TECHNICKÉ PARAMETRY

| | | |
|----------------------------|------|---|
| Napájecí napětí | V/Hz | 230 / 50 ±10% |
| Max. příkon | VA | 15 |
| Rozměry (š x v x h) | mm | 90 x 71 x 58 |
| Rozměry balení (š x v x h) | mm | 120 x 100 x 80 |
| Hmotnost netto / brutto | kg | 0,21 / 0,35 |
| Skladovací teplota | °C | -25 ~ +70 |
| Provozní teplota | °C | -10 ~ +55 |
| Výstupy | | 3x relé 230V/2A |
| Vstupy | | vstup komunikace |
| | | 2x vstup pro teplotní čidla; vstup (VE+,VE-) pro moduly FMD |
| | | 1x napěťový vstup 0-10 V s odporem 100 kΩ |
| | | 1x proudový vstup 4-20 mA pro tlakové čidlo 0-18 bar |
| Součástí balení | | 2x teplotní čidlo NTC015WF00 (10 kΩ; β=3435) |
| Volitelné příslušenství | | Tlakové čidlo Alco Controls PT5-18M |

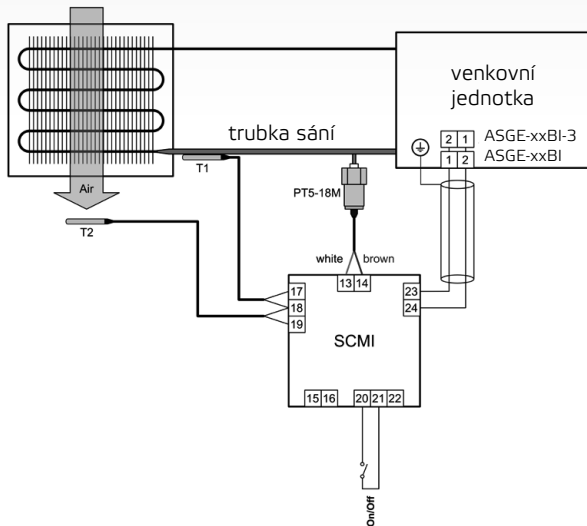
KONDEZAČNÍ JEDNOTKY ASGE-XXBI, ASGE-XXBI-3

- Automatické ochrany venkovní jednotky
- Automatický defrost (odmrazení) výměníku kondenzační jednotky
- Informační (chybový) displej na řídicí elektronické desce jednotky
- Řízený EC motor ventilátoru
- Řízený elektronický expanzní ventil ve standardu
- Připojovací potrubí/napájení napravo
- Vyhřívání kompresoru ve standardu
- Volitelné vyhřívání šasí jednotky



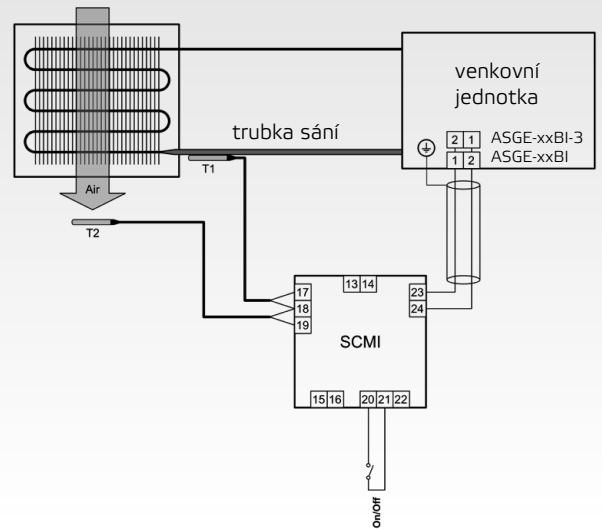
REŽIM AUTONOMNÍHO ŘÍZENÍ TEPLoty PRO CHLAZENÍ/TOPENÍ

Jednotka řídí výkon kompresoru dle nastavené cílové teploty měřené odporovým čidlem T2. V tomto režimu je nutné ruční nastavení cílové teploty pro chlazení a/nebo pro topení. V režimu COMBI je přepnutí mezi topením a chlazením řízeno beznapěťovým kontaktem H/C na svorkách 21,22.



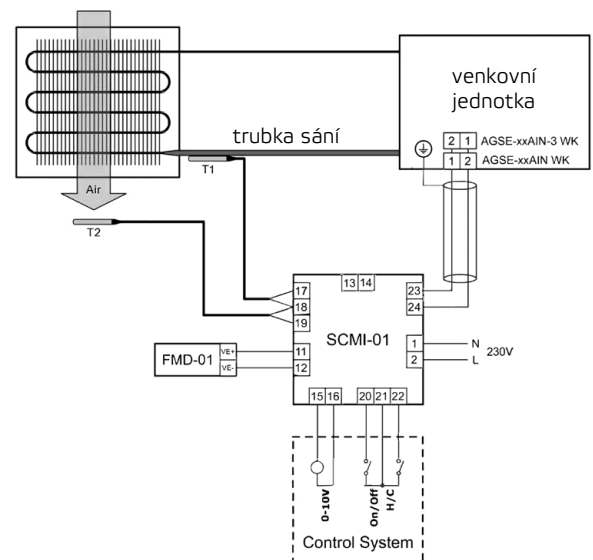
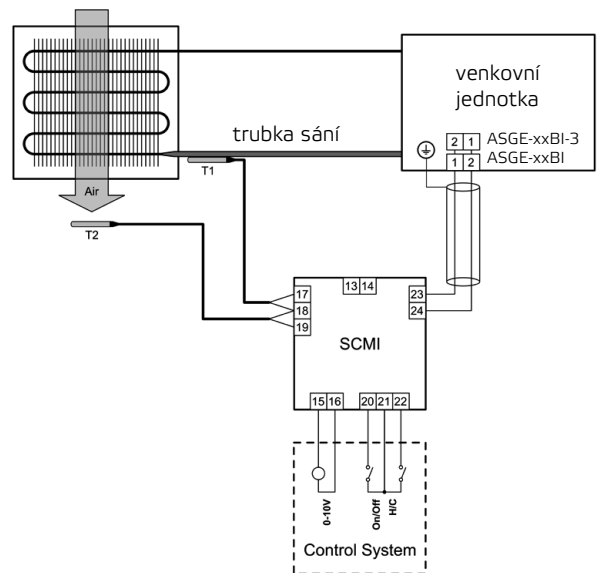
PODRÍZENÁ JEDNOTKA ŘÍZENÁ EXTERNÍM NAPĚTÍM 0 AŽ 10V

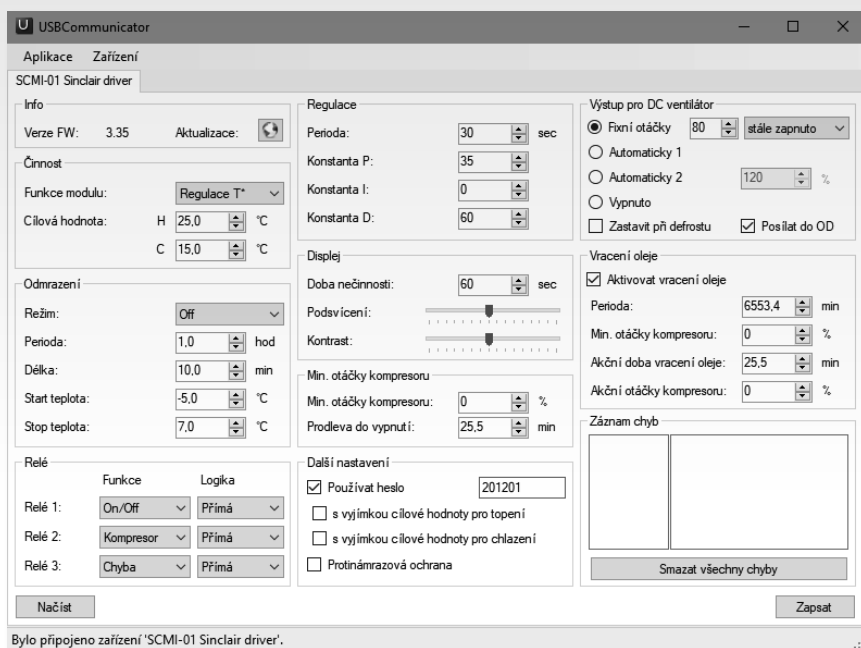
Výkon kompresoru kondenzační jednotky je řízen modulem podle velikosti stejnosměrného napětí 0 až 10V přiváděného z externího zdroje. Nejnižší povolené napětí pro chod kompresoru je 0,5V. Lze volit pracovní režim chlazení/topení pomocí vstupu H/C.



REŽIM AUTONOMNÍHO ŘÍZENÍ TLAKU PRO CHLAZENÍ

Jednotka se řídí nastavenou cílovou teplotou chlazení přepočítanou na odpovídající tlak chladiva R32 v místě tlakového čidla.





SOFTWARE PRO ŘÍZENÍ MODULU SCMI-01.4

- Hromadné nastavení požadovaných parametrů v pohodlí kanceláře
- Rychlý přehled nastavených parametrů
- Změna jazykové sady (EN/CZ, EN/DE, EN/PL, EN/HU, EN/HR)
- Kontrola historie chyb, mazání historie
- Volba použitého hesla

MODULY FMD

Moduly FMD slouží pro řízení otáček DC motorů ventilátorů vnitřních jednotek UNI SPLIT při instalaci s SCMI.

FMD-01

Řízení otáček ventilátorů vnitřních jednotek ze série UNI SPLIT* výstupem z modulu SCMI-01.4 na základě rychlosti kompresoru.



* ASD-xxBI, ASC-xxBI, ASF-xxBI kromě ASD-48BI, ASD-60BI

FMD-01T

Řízení otáček ventilátorů vnitřních jednotek ze série UNI SPLIT* s nezávislým nastavením otáček ventilátoru pomocí odporového trimru.



DALŠÍ FUNKCE

AUTODIAGNOSTIKA

- Odstavení systému v případě poruchy
- Zobrazení chybového kódu na SCMI-01.4
- Automatický defrost

ZDRAVOTNÍ FILTRY PRO NÁSTĚNNÉ JEDNOTKY

SAF-OPWC4

FILTR S KATECHINEM

Katechin je výtažek ze zeleného čaje, který se pro své oxidační a sterilizační účinky přidává do filtrů. Aktivní enzymy vytvářejí benzenové jádro, které pohlcuje pachy a škodlivé látky v ovzduší. Katechinový filtr účinně a dlouhodobě zachycuje a sterilizuje prachové částice. Jeho antibakteriální úprava zneškodňuje více jak 95% bakterií, např. Staphylococcus aureus.

SAF-OPWA4

AKTIVNÍ UHLÍKOVÝ FILTR

Aktivní uhlík je absorbent s duální schopností absorpce: fyzické a chemické, jak z ovzduší, tak z tekutin. Rychle pohlcuje škodlivé plyny, např. benzen, formaldehyd a amoniak.

SAF-OPWB4

BIOLOGICKÝ ANTIBAKTERIÁLNÍ FILTR

Tento filtr je vyroben z čistícího materiálu s vynikající sterilizací a schopností zachycovat prach. Když vzduch proudí přes filtr, prach a bakterie se zachytí na povrchu filtru, který je bio-baktericidní. V případě uchycení mikrobu, bio-baktericidní vrstva naruší jeho metabolismus a omezí jeho růst. Účinnost zachycení Escherichia Coli a Staphylococcus aureus je vyšší než 95%.

SAF-OPWS4

FILTR OBSAHUJÍCÍ IONTY STŘÍBRA

Filtr s povrchovou úpravou stříbrem je zcela novým druhem výkonných sterilizačních produktů. Ionty stříbra jsou bez barvy a zápachu a nemají žádné vedlejší účinky, jakými jsou podráždění, znečištění či těkavost. Ionty se po sterilizaci samy obnovují, mají proto dlouhou životnost a efektivně zabraňují množení bakterií. Kromě nesporné výhody dlouhé životnosti sterilizace je tento postříbřený filtr navíc šetrný k životnímu prostředí a zcela bezpečný. Má vysokou účinnost, ničí více jak 99% bakterií. Ionty stříbra na sebe silně poutají bakterie a mikroorganismy, procházejí jejich buněčnou membránou a zabraňují štetivé aktivitě bakterií. Narušuje strukturu DNA bakterií a mikroorganismů, čímž způsobuje ztrátu rozmnožovací schopnosti bakterií.

SAF-OPWP4

FOTOKATALYTICKÝ FILTR

Fotokatalytický filtr redukuje pachy a choroboplodné bakterie působením svého ultrafialového světla. Efektivně tak očisťuje ovzduší a zároveň jej udržuje svěží. Titan TiO₂ obsažený v tomto filtru má silný fotokatalytický efekt, zároveň je však šetrný k životnímu prostředí. Zbavuje ovzduší více jak 90% kyseliny octové, formaldehydu, amoniaku a dále více než 70% obnovitelných škodlivých látek.

SAF-OPWK4

KATALYTICKÝ FILTR

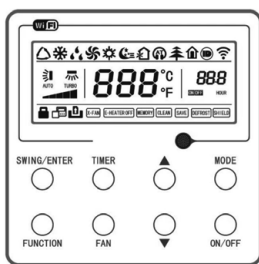
Základní materiál filtru je polyuretan a katalytická vlákna. Efektivně zachytává a odstraňuje formaldehyd a další těkavé organické sloučeniny (VOC), škodlivé plyny a pachy. Katalytický filtr může odstranit až 92,9% formaldehydu ze vzduchu za 2,5 hodiny.

SAF-OPWM4

FILTR PROTI ROZTOČŮM

Pomocí tohoto filtru odstraníte vysokou rychlostí ze vzduchu až 90 % roztočů. Tento filtr je zejména vhodný pro lidi trpící alergii a astmatem.

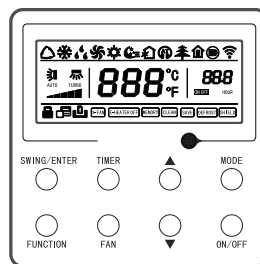
NÁSTĚNNÉ OVLADAČE



SWC-04

NÁSTĚNNÝ OVLADAČ

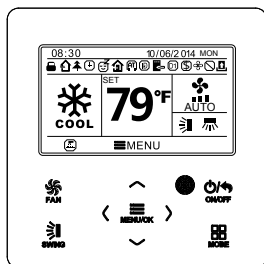
Standardní příslušenství k novým B12 kanálovým a kazetovým jednotkám ze série MULTI VARIABLE. Volitelně může být připojen k vnitřním jednotkám MULTI VARIABLE, RAY, KEYON, TERREL, SPECTRUM PLUS, SPLIT KONZOLE. Ovladač obsahuje MODBUS bránu a WiFi modul. K ovladači je nezbytné doobjednat komunikační kabel SC-H01 nebo SC-CDF.



XK117

NÁSTĚNNÝ OVLADAČ

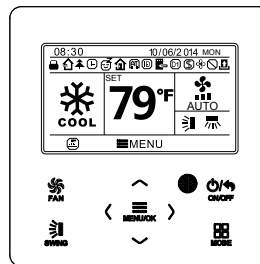
Standardní příslušenství k vnitřním jednotkám ze série UNI SPLIT.



SWC-02

NÁSTĚNNÝ OVLADAČ

Volitelný drátový ovladač s týdenním časovačem k vnitřním jednotkám ze sérií RAY, KEYON, TERREL, SPECTRUM PLUS, MULTI VARIABLE a SPLIT KONZOLE. Ovladač obsahuje MODBUS bránu. K ovladači je nezbytné doobjednat komunikační kabel SC-H01 nebo SC-CDF.



SWC-03U

NÁSTĚNNÝ OVLADAČ

Aktualizovaná verze volitelného drátový ovladač s denním, týdenním a dvoutýdenním časovačem k vnitřním jednotkám ze série UNI SPLIT. Nově obsahuje IR přijímač.



XK19

NÁSTĚNNÝ OVLADAČ

Standardní příslušenství ke kanálovým, kazetovým a podstropně-parapetním jednotkám ze série MULTI VARIABLE. Volitelně může být připojen k vnitřním jednotkám SPECTRUM PLUS, TERREL, KEYON, SPLIT KONZOLE a MULTI VARIABLE. K ovladači je nezbytné doobjednat komunikační kabel SC-H01 nebo SC-CDF.



SC-H01

Kabel pro propojení R32 nástěnných jednotek nebo MULTI VARIABLE nástěnných nebo konzolových jednotek nebo split konzolových jednotek s nástěnnými ovladači XK19, SWC-02 nebo SWC-04. Délka kabelu cca 8 metrů.

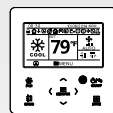
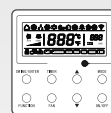
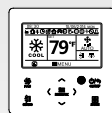
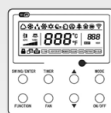


SC-CDF

Kabel pro propojení kanálových, kazetových nebo podstropně parapetních jednotek ze série MULTI VARIABLE s nástěnnými ovladači XK19, SWC-02 nebo SWC-04. Délka kabelu cca 8 metrů.

TECHNICKÉ PARAMETRY

NÁSTĚNNÉ OVLADAČE



| Model | SWC-04 | SWC-02 | XK117 | SWC-03U |
|---|-----------------|-----------------|--------------|----------------|
| On/Off | ✓ | ✓ | ✓ | ✓ |
| Nastavení režimu | ✓ | ✓ | ✓ | ✓ |
| Nastavení teploty | ✓ | ✓ | ✓ | ✓ |
| Nastavení otáček ventilátoru | ✓ | ✓ | ✓ | ✓ |
| Nastavení polohy lamel | ✓ | ✓ | ✓ | ✓ |
| Nastavení úsporného režimu | ✓ | ✓ | ✓ | ✓ |
| Zobrazení teploty v místnosti | ✓ | ✓ | ✓ | ✓ |
| Zámek kláves | ✓ | ✓ | ✓ | ✓ |
| Zámek funkce | - | ✓ | ✓ | ✓ |
| On/Off časovač | ✓ | ✓ | ✓ | ✓ |
| Denní časovač | - | ✓ | - | ✓ |
| Týdenní časovač | - | ✓ | - | ✓ |
| Dvoutýdenní časovač | - | ✓ | - | ✓ |
| Auto restart | ✓ | ✓ | ✓ | ✓ |
| Režim Turbo | ✓ | ✓ | ✓ | ✓ |
| Doběh ventilátoru | ✓ | ✓ | ✓ | ✓ |
| Tichý režim | ✓ | ✓ | - | ✓ |
| Nastavení spánkové teplotní křivky | ✓ | ✓ | ✓ | ✓ |
| Hodiny | - | ✓ | - | ✓ |
| Přijímač infra signálu | ✓ | - | ✓ | ✓ |
| Připomenutí čištění filtrů | - | ✓ | - | ✓ |
| Chybová hlášení | ✓ | ✓ | ✓ | ✓ |
| Zobrazení parametrů systému | - | ✓ | - | ✓ |
| Přepnutí stupňů (°F, °C) | ✓ | ✓ | - | ✓ |
| Nastavení hlavního/ podřízeného ovladače | - | - | ✓ | - |
| Temperování (8 °C topení) | ✓ | - | ✓ | ✓ |
| Nízkoteplotní odvlhčování (12 °C) | - | - | ✓ | ✓ |
| Vynucené odmrazování venk. J. | ✓ | ✓ | ✓ | ✓ |
| Servisní menu: | | | | |
| Historie chybových kódů | ✓ | ✓ | ✓ | ✓ |
| Adresace pro centrální ovládání | ✓ | ✓ | ✓ | ✓ |
| Výběr teplotního čidla | ✓ | ✓ | ✓ | ✓ |
| Nastavení hladiny rychlosti ventilátorů | ✓ | ✓ | ✓ | - |
| Deaktivace zobrazení protínárazové ochrany výparníku (E2) | - | ✓ | ✓ | ✓ |
| Deaktivace zobrazení ochrany úniku chladiva | - | ✓ | ✓ | ✓ |
| Nastavení doběhu ventilátoru | - | - | ✓ | ✓ |
| Nastavení režimu vyhřívání kompresoru | - | - | ✓ | ✓ |
| Nastavení režimu nízké spotřeby | - | - | ✓ | ✓ |
| Aktivace dveřního modulu (spínácho kontaktu) | - | ✓ | ✓ | ✓ |
| Nastavení externího řízení | - | - | ✓ | ✓ |
| Nastavení rychlosti ventilátoru vnit.j. | - | - | ✓ | ✓ |
| Nastavení teplotní kompenzace | - | ✓ | ✓ | ✓ |
| Nastavení AUTO režimu | - | - | ✓ | - |
| Výběr odmrazovacího režimu | - | - | ✓ | - |
| Výběr chladicí j./tepelné čerpadlo | ✓ | - | ✓ | - |
| Připojení pomoci | SC-H01 / SC-CDF | SC-H01 / SC-CDF | kabel 2*0,75 | kabel 2*0,75 |
| Rozměry | 86 x 98 x 39 | 112 x 112 x 22 | 86 x 98 x 39 | 112 x 112 x 22 |

CENTRÁLNÍ OVLADAČE

SCC-16

**CENTRÁLNÍ OVLADAČ A TÝDENNÍ ČASOVAČ**

Centrální ovladač Vám umožňuje ovládat až 16 jednotek současně a nastavit týdenní časy vypnutí a zapnutí.

Centrální ovladač může být připojen k UNI SPLIT sérii (propojení pomocí Modbus rozhraní SMG-01 – ke každé vnitřní jednotce je potřeba připojit jeden SMG-01) nebo připojen pomocí nástěnného ovladače SWC-02, SWC-04 nebo XK19 a komunikačního kabelu SCC-16k k sériím MULTI VARIABLE, R32 nástěnným děleným klimatizacím nebo děleným konzolovým jednotkám (ke každé vnitřní jednotce je potřeba připojit jeden ovladač SWC-02, SWC-04 nebo XK19, kabely SCC-16k objednávejte v množství N+1, kde N je počet vnitřních jednotek).

SCC-36K

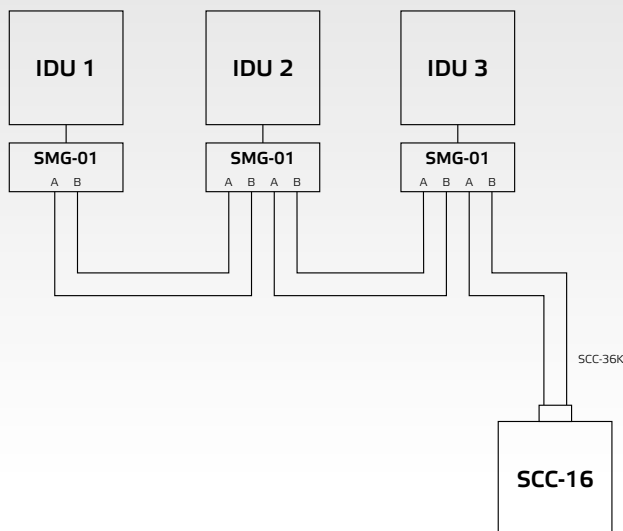
**KOMUNIKAČNÍ KABEL K CENTRÁLNÍMU OVLADAČI SCC-16**

Slouží k propojení vnitřních jednotek s centrálním ovladačem SCC-16

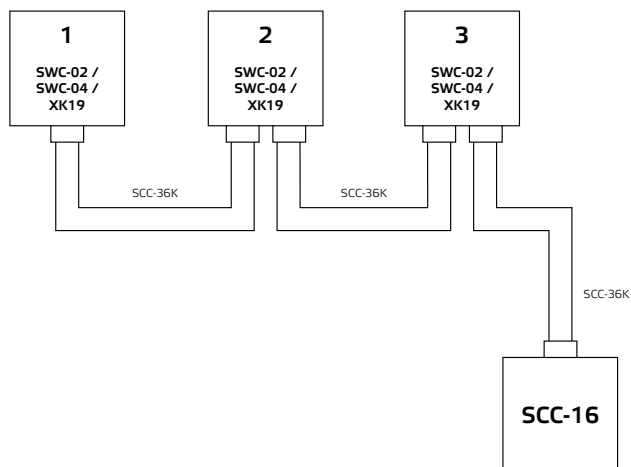
Potřebné množství kabelů: počet vnitřních jednotek + 1 ks (pro zapojení se sériemi: MULTI VARIABLE, R32 nástěnné jednotky nebo split KONZOLOVÉ jednotky).
Pro zapojení s jednotkami UNI SPLIT objednejte 1ks.

SCHÉMA ZPOJENÍ

Centrální ovladač SCC-16 s UNI SPLIT jednotkami



Centrální ovladač SCC-16 se sériemi MULTI VARIABLE, R32 nástěnné nebo konzolové jednotky



SCC-36

**CENTRÁLNÍ OVLADAČ A TÝDENNÍ ČASOVAČ**

- Designový centrální ovladač s dotykovou obrazovkou
- Ovládá až 36 vnitřních jednotek
- Příjemné uživatelské rozhraní
- Týdenní časovač
- Možnost ovládat jednotky jednotlivě, skupinově, nebo všechny najednou

Možnost připojení k UNI SPLIT sérii (propojení pomocí Modbus rozhraní SMG-01 – ke každé vnitřní jednotce je potřeba připojit jeden SMG-01) nebo připojení pomocí nástěnného ovladače SWC-02 nebo SWC-04 a komunikačního kabelu SCC-36k k sériím MULTI VARIABLE, R32 nástěnným děleným klimatizacím nebo děleným konzolovým jednotkám (ke každé vnitřní jednotce je potřeba připojit jeden ovladač SWC-02 (SWC-04) a dva kabely SCC-36k).

SCC-36K

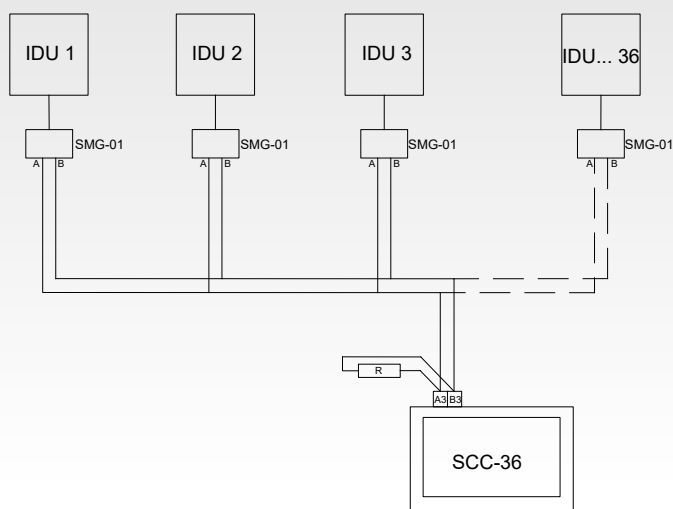
**KOMUNIKAČNÍ KABEL K CENTRÁLNÍMU OVLADAČI SCC-36**

Slouží k propojení vnitřních jednotek s centrálním ovladačem SCC-36

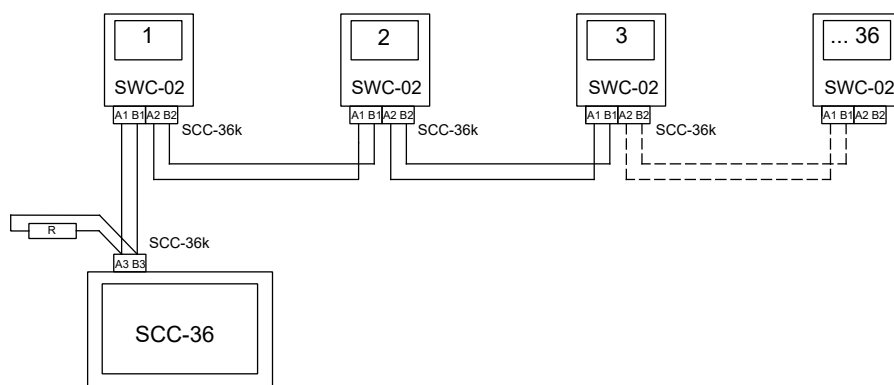
Potřebné množství kabelů: počet vnitřních jednotek + 1 ks (pro zapojení se sériemi: MULTI VARIABLE, R32 nástěnné jednotky nebo split KONZOLOVÉ jednotky).
Pro zapojení s jednotkami UNI SPLIT objednejte 1ks.

SCHÉMA ZPOJENÍ

Centrální ovladač SCC-36
s UNI SPLIT jednotkami



Centrální ovladač SCC-36 se
sériemi MULTI VARIABLE,
R32 nástěnné nebo konzolové
jednotky



SBG-01

**BACNET BRÁNA**

Brána pro připojení rezidenčních klimatizací SINCLAIR k systému nadřazeného řízení pomocí BACNET protokolu. Brána umožňuje zapojení až 255 vnitřních jednotek. Je kompatibilní s nástěnnými jednotkami umožňující připojení ovladače SWC-02 nebo SWC-04, s kasetovými, kanálovými a podstropně parapetními jednotkami sérií Multi Variable a UNI SPLIT.

SCMI-03S

**ŘÍDÍCÍ MODUL**

Řídící modul pro klimatizace v serverovnách

- Pro 2 jednotky ve stejné místnosti
- Periodické střídání provozu
- V případě nedostatku výkonu zapne druhou jednotku
- Signalizace poruchy pokud je překročena limitní teplota

SWM-03

**WIFI MODUL PRO SÉRII UNI SPLIT**

Tento wifi modul lze připojit k vnitřním jednotkám a tím jednotku vzdáleně ovládat tabletem nebo chytrým telefonem s připojením na WIFI síť. SWM-03 je volitelné příslušenství k vnitřním jednotkám série UNI SPLIT.

SMG-01

**MODBUS ROZHRANÍ PRO SÉRII UNI SPLIT**

Umožňuje komunikaci s vnitřními jednotkami z UNI SPLIT série pomocí Modbus protokolu. Určen pro připojení centrálního ovladače SCC-36 nebo nadřazeného systému, který využívá Modbus protokol. Řídící software není součástí balení, nutno použít software třetí strany

SDG-01

**SINCLAIR SPÍNACÍ MODUL PRO SÉRII UNI SPLIT**

SDG-01 patří mezi volitelné příslušenství k vnitřním jednotkám ze série UNI SPLIT (ASC-xxBI, ASD-xxBI, ASF-xxBI). Jedná se o modul s externími kontakty pro bezpečnostní odstavení klimatizace a pro sledování chodu klimatizace a poruchy. Umožňuje zapnutí a vypnutí jednotky, vynucené vypnutí jednotky a externí přepnutí mezi režimy chlazení a topení. Mezi výstupními signály najdete informaci o chodu jednotky, poruchový stav, režim a další. Modul je určený pro instalaci do interiéru. Připojuje se přímo na konektor na desku elektroniky vnitřní jednotky 4 žilovým kabelem, který je součástí balení a jeho délka je 9 m.

DALŠÍ PŘÍSLUŠENSTVÍ

G2S-T



GSM MODUL PRO MONITOROVÁNÍ TEPLOT

G2S-T modul slouží ke vzdálenému monitorování teploty v místnosti. Při překročení nastavených hodnot vyšle G2S-T informaci uživateli na mobilní telefon. K tomu je nutné vybavit G2S-T modul mini SIM kartou. Modul se nijak nepřipojuje ke klimatizaci, tudíž lze použít ve všech případech, včetně instalací se zařízením jiných výrobců.

SAI-01



ALARM INTERFACE

SAI-01 je samostatně napájený externí modul, který je možné připojit na komunikační linku všech nástěnných splitových klimatizací a slouží k indikaci provozních stavů klimatizace nebo poruchových stavů.

DIAGNOSTIKA PORUCH SYSTÉMU

SDT-ASH

DIAGNOSTICKÉ ZAŘÍZENÍ PRO NÁSTĚNNÉ JEDNOTKY ASH-XXBIX

- Autodiagnostika vnitřní i venkovní jednotky
- Zobrazení provozních parametrů
- Simulační test chodu vnitřní a venkovní jednotky
- Test vnitřní a venkovní jednotky při chybě E6
- IR přijímač (využitelný při testu venkovní jednotky)
- Jednoduché ovládání (4 tlačítka)
- Základní informace (4 řádkový displej)
- Nepotřebuje další příslušenství
- Napojuje se na svorkovnici jednotky (kabel součástí balení)

SDT-MV

DIAGNOSTICKÉ ZAŘÍZENÍ PRO MULTI SPLITOVÉ KLIMATIZACE

- Pro jednotky ze sérií Multi Variable, Multi System a High Power Multi System
- Automatická detekce připojených zařízení
- Intuitivní a jednoduché ovládání
- Zobrazení provozních parametrů celého systému
- Napojení na řídicí desku venkovní jednotky
- 3 indikační diody (napájení, spuštění, chyba)
- Napájení: USB napájecí kabel (5V adaptér není součástí balení)

TECHHELP

MOBILNÍ APLIKACE SINCLAIR TECHHELP

- Tento šikovný pomocník slouží k identifikaci chybových kódů napříč celým spektrem produktů Sinclair
- Přehled chybových stavů u všech modelových řad, jejich popis a návrh řešení
- Vyhledávání dle kódu chyb nebo dle názvu zařízení
- Možnost uložit si již instalovaná zařízení mezi „Moje zařízení“ pro okamžité informace o chybových stavech




Webová stránka vyžaduje přihlášení pomocí níže uvedených přihlašovacích údajů. Instalace aplikace vyžaduje povolení instalací aplikací z neznámých zdrojů.

| | | |
|-----------|---|---|
| CZ | http://www.sinclairapp.cz |  |
| | Jméno: SinclairTechHelp.cz Heslo: TechHelp1 | |
| EN | http://en.sinclairapp.cz |  |
| | Jméno: SinclairTechHelp.en Heslo: TechHelp1 | |



Pro stažení aplikace Sinclair Tech Help na zařízení s operačním systémem iOS si aplikaci stáhněte v App Store. Aplikace je multijazyčná (EN/CZ/DE/HU/PL).

| | | |
|-----------|---------------|---|
| CZ | Heslo: 100285 |  |
| | | |

OBEČNÝ PŘEHLED CHYBOVÝCH KODŮ

PLATÍ PRO SPLITOVÉ NÁSTĚNNÉ JEDNOTKY A MULTISPLIT SÉRIE

| Chyba | | Ostatní | |
|----------------|---|---------|---|
| E0 | Ochrana proti spuštění k adjustaci frekvence, když je napětí příliš nízké | AL | X-fan |
| E1 | Ochrana proti vysokému tlaku kompresoru | C5 | Chybný kód výkonu - vyměňte jumper |
| E2 | Ochrana proti zamrznutí vnitřní jednotky | C6 | Chybí uzemňovací drát |
| E3 | Ochrana proti nízkému tlaku kompresoru, ochrana proti nedostatku chladiva | CC | Nesprávný nástěnný ovladač |
| E4 | Ochrana proti vysoké teplotě na výstupu kompresoru | CP | Ochrana proti foukání studeného vzduchu |
| E5 | Ochrana proti přetížení kompresoru nebo systému | EE | Závada paměťového čipu venkovní jednotky |
| E6 | Chyba komunikace | ee | Závada paměťového čipu výkonového stupně |
| E7 | Konflikt nastavení režimu | EU | Omezení/snížení frekvence kvůli vysoké teplotě modulu |
| E8 | Ochrana proti vysoké teplotě na kondenzátoru (v režimu topení) | H0 | Ochrana proti přehřátí výparníku (Inverter) |
| E9 | Ochrana proti přetečení vody | H1 | Odmrazování |
| Porucha | | H2 | Ochrana proti elektrostatickým srážením |
| F0 | Nedostatečné množství chladiva/ ochrana před zablokováním systému | H3 | Ochrana proti přetížení kompresoru nebo přehřátí kompresoru |
| F1 | Přerušený/zkratovaný snímač okolní teploty v místnosti | H4 | Přetížení |
| F2 | Přerušený/zkratovaný snímač teploty výparníku vnitřní jednotky. | H5 | Ochrana výkonové kompresorové desky (IPM) |
| F3 | Přerušený/zkratovaný snímač venkovní teploty jednotky. | H6 | Závada DC motoru ventilátoru |
| F4 | Selhání senzoru teploty na výstupu kondenzátoru | H7 | Ochrana proti ztrátě synchronizace výkonového stupně (řídící desky) |
| F5 | Selhání senzoru odtoku z kompresoru / porucha snímače teploty kabelového ovladače | H8 | Ochrana proti přehřátí vodou |
| F6 | Ochrana kondenzátoru proti přehřátí, snížení provozní frekvence při chlazení (inverter) | H9 | Selhání elektrického ohříváče |
| F7 | Cyklus vracení oleje | Hc | Ochrana PFC (výkonový kompresorový modul) |
| F8 | Ochrana proti přetížení kompresoru a systému pro snížení provozní frekvence | HE | Demagnetizace |
| F9 | Ochrana proti vysoké únikové teplotě kompresoru ke snížení provozní frekvence | Hp | Teplota výparníku je vyšší jak 58°C (režim topení) |
| FA | Ochrana proti přehřátí kondenzátoru nebo výparníku, snížení provozní frekvence | JF | Závada wifi modulu |
| FH | Protinámrazová ochrana výparníku | L3 | Porucha DC motoru ventilátoru venkovní jednotky |
| Fo | Režim doplňování chladiva | Lp | Neshoda mezi vnitřní a venkovní jednotkou |
| Ochrana | | U1 | Porucha obvodu detekce proudu fáze u kompresoru |
| P0 | Ochrana resetování výkonového stupně | Ld | Ochrana proti chybějící fázi na kompresoru |
| P5 | Ochrana proti nadproudu kompresoru | U3 | Pokles napětí na DC sběrnici |
| P6 | Chyba komunikace mezi hlavním řízením a výkonovým stupněm | U4 | Opačný chod kompresoru |
| P7 | Závada senzoru modulu výkonového stupně | U5 | Porucha detekce proudu celé jednotky |
| P8 | Ochrana proti vysoké teplotě modulu výkonového stupně | U6 | Ochrana proti vysoké teplotě oleje |
| P9 | Ochrana proti průchodu nulou | U7 | Abnormální funkce 4cestného ventilu |
| PL | Ochrana proti nízkému napětí sběrnice/Příliš nízké napětí pro DC sběrnici | | |
| PH | Ochrana proti vysokému napětí sběrnice/Příliš vysoké napětí pro DC sběrnici | | |
| PU | Závada nabíjecího okruhu/Porucha nabíjení kondenzátoru | | |
| PP | Abnormální vstupní napětí | | |

OBEČNÝ PŘEHLED CHYBOVÝCH KODŮ

| | | | |
|----|--|----|---|
| E1 | Chybné pořadí fází | P1 | Ochrana proti vysokému tlaku na výtlačku/ Ochrana proti vysoké teplotě na výtlačku |
| E2 | Chyba komunikace | P2 | Nízkotlaká ochrana |
| E4 | Chyba senzoru teploty okolí T4/ chyba senzoru teploty na trubce T3 | P3 | Proudová ochrana venkovní jednotky |
| E5 | Chyba napětí | P4 | Ochrana proti vysoké teplotě na výtlačku |
| E6 | Porucha DC motoru ventilátoru | P5 | Teplotní ochrana na trubce |
| E7 | Chyba senzoru na výtlačku | P6 | Ochrana invertorového modulu |
| Eb | Když se chyba E6 objeví 2x za 10min | P8 | Ochrana před bouřkou |
| E8 | Adresa venkovní jednotky je chybná | PE | Ochrana proti vysoké teplotě na výparníku |
| E9 | Chyba EEPROM | P9 | Ochrana DC modulu ventilátoru |
| H0 | Chyba komunikace mezi hlavním řídicím čipem a IR341 | L0 | Chyba invertorového modulu |
| H1 | Chyba komunikace mezi hlavním řídicím čipem a komunikačním čipem | L1 | Chyba nízkého DC napětí |
| H4 | Když se chyba P6 objeví 3x za hodinu | L2 | Chyba vysokého DC napětí |
| H5 | Když se chyba P2 objeví 3x za hodinu | L4 | Chyba MCE / synchronizace / uzavřené smyčky |
| H6 | Když se chyba P4 objeví 3x za 100min | L5 | Ochrana proti nulové rychlosti |
| H7 | Snížen počet vnitřních jednotek | L7 | Chyba pořadí fází |
| H8 | Chyba vysokotlakého snímače | L8 | Frekvenční ochrana - změna frekvence o víc než 15Hz za 1s |
| H9 | Když se chyba P9 objeví 3x za hodinu | L9 | Frekvenční ochrana - rozdíl mezi požadovanou a skutečnou frekvencí je větší než 15H |
| P0 | Ochrana kompresoru před vysokou teplotou | | |

PŘEHLED CHYBOVÝCH HLÁŠENÍ

| Chyba modulu SCMI-01.4 | |
|--|---|
| Chyba T1 odpojeno | Teplotní čidlo T1 má přerušovaný obvod |
| Chyba T2 odpojeno | Teplotní čidlo T2 má přerušovaný obvod |
| Chyba T1 zkrat | Teplotní čidlo T1 má zkratovaný obvod |
| Chyba T2 zkrat | Teplotní čidlo T2 má zkratovaný obvod |
| Chyba P odpojeno | Tlakové čidlo P má přerušovaný obvod |
| Chyba P zkrat | Tlakové čidlo P má zkratovaný obvod |
| Chyba P nízký | Nízký tlak na sací straně kompresoru |
| Chyb. kom odpojeno | Odpojený nebo přerušovaný komunikační obvod mezi venkovní jednotkou a modulem SCMI-01.4 |
| Chyba přiřazené venkovní jednotky ze série UNI SPLIT | |
| 01000000 | E4 - Ochrana proti vysoké teplotě na výstupu z kompresoru |
| 02000000 | Ochrana proti nedostatku chladiva |
| 04000000 | Ochrana DC motoru ventilátoru |
| 08000000 | Ochrana 4-cestného ventilu |
| 10000000 | Ochrana proti nadproudu |
| 20000000 | H3 - Ochrana proti přetížení |
| 40000000 | E3 - Ochrana proti nízkému tlaku kompresoru |
| 80000000 | E1 - Ochrana proti vysokému tlaku kompresoru |
| 00010000 | Ochrana proti zamrznutí vnitřní jednotky |
| 00020000 | F3 - Závada snímače okolní teploty u venkovní jednotky |
| 00040000 | F4 - Závada snímače teploty na výstupu |
| 00080000 | F2 - Závada snímače teploty kondenzátoru |
| 00100000 | Závada snímače teploty na potrubí do kondenzátoru |
| 00200000 | Chybný kód výkonu (špatné umístění nastavovací propojka (jumper)) |
| 00400000 | Závada paměťového čipu výkonového stupně |
| 00000100 | Ochrana proti spuštění s nízkou frekvencí kompresoru při nízkém napětí |
| 00000200 | Ochrana proti vysokému napětí sběrnice |
| 00000400 | Ochrana AC proudu |
| 00000800 | Ochrana IPM |
| 00001000 | Ochrana PFC |
| 00002000 | Porucha při aktivaci |
| 00004000 | Ochrana proti chybnému pořadí fází na kompresoru |
| 00008000 | Závada senzoru modulu výkonového stupně |
| 00000001 | Ochrana proti nadproudu kompresoru |
| 00000002 | Ochrana napájení |
| 00000004 | Chyba měření proudu v obvodu |
| 00000008 | H7 - Ochrana proti ztrátě synchronizace kompresoru |
| 00000010 | Ochrana proti zablokování kompresoru |
| 00000040 | Ochrana proti vysoké teplotě modulu výkonového stupně |
| 00000080 | Závada senzoru modulu výkonového stupně |

VYSVĚTLIVKY

- Data jsou měřena za následujících standardních podmínek: délka potrubí: 5m pro jednotky do 11,5kW chlazení a 7,5 pro jednotky nad 11,5kW v chlazení. Chlazení: vnitřní teplota: 27 °C DB/19 °C WB, vnější teplota: 35 °C DB/24 °C WB. Topení: vnitřní teplota: 20 °C DB/15 °C WB, vnější teplota: 7 °C DB/6 °C WB.
- Maximální hodnoty parametrů při nejhorších podmínkách (dle EN14511), závislé na okolních podmínkách, na potřebném výkonu, nastavené požadované cílové teplotě a zvoleném režimu.
- SEER/SCOP bylo vypočítáno dle Evropských standardů uvedených v normě EN14825 na základě klasifikačních a testovacích podmínek částečného zatížení daných normou EN14511. Energetický štítek k jednotlivým modelům lze stáhnout z produktového Sinclair webu po přihlášení do B2B sekce.
- Hladina hluku je testována v bezdozvukové komoře, hodnoty ve skutečnosti mohou být ovlivněny místními podmínkami.
- Uvažuje se režim chlazení
- Standardní délka kapalínového potrubí předplněná chladivem
- Maximální délka kapalínového potrubí jednosměrně zahrnující i převýšení mezi vnitřní a venkovní jednotkou.
- Garantovaný rozsah provozních teplot
- Maximální délka kapalínového potrubí k jedné vnitřní jednotce
- EER/COP je stanoveno v souladu s EN14511
- Napájená je venkovní jednotka. Napájecí kabel vnitřní jednotky je společný i pro komunikaci.
- Data jsou měřena za následujících standardních podmínek: Chlazení: vnitřní teplota: 27 °C DB/19 °C WB, teplota vstupní vody 25 °C, teplotní spád na vodě 5 °C, tlak 0Pa; Topení: vnitřní teplota: 20 °C DB/15 °C WB, vstupní teplota vody: 15 °C, nastavení průtoku vody stejný jako u měření chlazení, Tlak 0Pa.

| | |
|------------------------|--|
| SV/WW/S/N/VN/SN | super vysoké/velmi vysoké/vysoké/střední/nízké/velmi nízké/super nízké |
| EXV | elektromagnetický expanzní ventil |
| R32 | (jednosložkové chladivo HFC). Hodnota GWP použitého chladiva: 675 |
| R290 | (100% CH3CH2CH3), GWP 3 |
| R410A | (50% HFC-32, 50% HFC-125), GWP 2088 |

Tento katalog je pouze informativního charakteru a není závaznou nabídkou ze strany Sinclair Corporation Ltd.

Společnost nenese žádnou zodpovědnost za škody vzniklé použitím či interpretací tohoto katalogu.

Hlukové hodnoty zmíněné v tomto katalogu jsou hodnoty naměřené za ideálních podmínek, v bezdozvukových komorách.

Tyto hodnoty mohou být ovlivněny místními podmínkami (akustické odrazení stěn, další vybavení v místnosti atd.).

Technická specifikace výrobků se může lišit od uváděných hodnot na základě vývoje zařízení výrobcem a technické parametry výrobků se mohou změnit bez předchozího upozornění.

Šíření informací nebo dat, konkrétně použití textů, textových excerpce nebo obrázků, si žádá předchozí písemné schválení společnosti

Obsah tohoto katalogu je chráněn autorskými právy Sinclair Corporation Ltd.



sinclair-world.com | sinclair-solutions.com

BRNOCLIMA a.s., tel. 530 33 44 00, e-mail: obchod@brnoclima.cz