

KATALOG  
REZIDENČNÍCH  
KLIMATIZACÍ  
2021-2022  
TECHNICKÁ ČÁST

- NÁSTĚNNÉ KLIMATIZACE
- UNI SPLIT SÉRIE
- MULTI VARIABLE SÉRIE
- HIGH POWER MULTI SYSTÉM
- VYSOKOTLAKÁ KANÁLOVÁ  
KLIMATIZACE
- PŘENOSNÁ ZAŘÍZENÍ



**SINCLAIR**  
AIR CONDITIONING

## OBSAH

SPECTRUM+ SÉRIE	3
TERREL SÉRIE	6
KEYON SÉRIE	9
RAY SÉRIE	12
PODOKENNÍ SÉRIE	16
MULTI VARIABLE SÉRIE	19
HIGH POWER MULTI SYSTÉM SÉRIE	33
UNI SPLIT SÉRIE	40
VYSOKOTLAKÁ KANÁLOVÁ JEDNOTKA	57
TOWER SÉRIE	59
OKENNÍ SÉRIE	60
STŘEŠNÍ SÉRIE	61
LODNÍ KLIMATIZACE	62
MOBILNÍ JEDNOTKY	64
MOBILNÍ ODVLHČOVAČE	65
ČISTIČKY VZDUCHU	66
KOMUNIKAČNÍ MODUL SCMI-01.4	67
ZDRAVOTNÍ FILTRY	70
NÁSTĚNNÉ OVLADAČE	71
CENTRÁLNÍ OVLADAČE	73
OSTATNÍ PŘÍSLUŠENSTVÍ	75
DIAGNOSTIKA PORUCH SYSTÉMU	77
CHYBOVÉ KÓDY A HLÁŠENÍ	78

NÁSTĚNNÉ DĚLENÉ KLIMATIZACE

**SPECTRUM PLUS SÉRIE**

MODEL			ASH-09BIS2/W	ASH-13BIS2/W	ASH-18BIS2/W	ASH-24BIS2/W	
Výkon chlazení / topení 1)	Jmen. (min-max)	kW	2,7 (0,7-5,0) / 3,5 (0,7-5,5)	3,6 (0,9-5,0) / 4,2 (0,9-7,2)	5,3 (1,2-7,2) / 6,2 (1,2-9,2)	7,1 (2,0-9,0) / 7,1 (2,0-9,5)	
Frekvence / Napětí		Hz / V	1~ / 50 / 220-240	1~ / 50 / 220-240	1~ / 50 / 220-240	1~ / 50 / 220-240	
Napájení do jednotky		-	venkovní	venkovní	venkovní	venkovní	
Jmenovitý příkon chlazení / topení 1)		W	550 / 745	840 / 950	1180 / 1450	1850 / 1750	
Max. příkon 2)		W	2400	2600	3200	3800	
Provozní proud chlazení / topení		A	3,6 / 4,7	5,1 / 5,7	5,9 / 5,9	11,0 / 11,0	
Max. proud 2)		A	8,0	8,2	13,0	16,4	
Energetická třída chlazení 3)		-	A+++	A+++	A++	A++	
Pdesign chlazení		kW	2,7	3,5	5,3	7,0	
SEER		-	8,5	8,5	7,5	6,5	
Roční spotřeba elektrické energie		kWh / annum	111	144	247	377	
Energetická třída topení 3)	Prům. / Tepl./ Chlad.	-	A+++ / A+++ / A	A+++ / A+++ / A+	A+ / A+++ / A	A+ / A+++ / A	
Pdesign topení	Průměrné podmínky	kW	3,5	3,5	5,9	7,0	
SCOP	Průměrné podmínky	-	5,1	5,1	4,4	4,1	
Roční spotřeba elektrické energie	Průměrné podmínky	kWh / annum	961	961	1877	2390	
Cirkulace vzduchu vnitřní jednotky	SV/VV/S/N/VN/SN	m³ / h	800 / 730 / 680 / 630 / 580 / 450 / 350	800 / 730 / 680 / 630 / 580 / 450 / 350	1200 / 1150 / 1050 / 950 / 850 / 780 / 600	1200 / 1050 / 950 / 900 / 850 / 800 / 750	
Cirkulace vzduchu venkovní jednotky	V	m³ / h	2400	2400	4000	4000	
Akustický tlak vnitřní j. ve vzdálenosti 1 m 4)	SV/VV/S/N/VN/SN	dB(A)	44 / 43 / 38 / 36 / 31 / 24 / 22	44 / 43 / 38 / 36 / 31 / 24 / 22	46 / 44 / 42 / 39 / 36 / 34 / 32	50 / 46 / 43 / 41 / 39 / 37 / 35	
Akustický tlak venkovní j. ve vzdálenosti 1 m 4)	V	dB(A)	53	54	56	58	
Akustický výkon vnitřní j. 4)	SV/VV/S/N/VN/SN	dB(A)	58 / 53 / 48 / 46 / 41 / 34 / 32	58 / 53 / 48 / 46 / 41 / 34 / 32	60 / 54 / 52 / 49 / 46 / 44 / 42	64 / 60 / 57 / 55 / 53 / 51 / 49	
Akustický výkon venkovní j. 4)	V	dB(A)	62	62	63	69	
Odvlhčování		l / h	0,8	1,4	1,8	2,0	
Chladivo / náplň		Typ / kg / t eq. CO <sub>2</sub>	R32 / 1,00 / 0,67	R32 / 1,00 / 0,67	R32 / 1,50 / 1,01	R32 / 2,00 / 1,35	
Doplnění chladiva		g / m	16	16	40	50	
Průměr potrubí -kapalina 5)		inch / mm	¼ / 6,0	¼ / 6,0	¼ / 6,0	¼ / 6,0	
Průměr potrubí -plyn 5)		inch / mm	¾ / 9,5	¾ / 9,5	¾ / 16,0	¾ / 16	
Přednaplněno chladivem na délku potrubí 6)		m	5	5	5	7,5	
Povolená délka potrubí 7)	min./max.	m	3 / 15	3 / 20	3 / 40	3 / 50	
Maximální převýšení		m	10	10	20	30	
Rozměry vnitřní jednotky	š x v x h	mm	996 x 301 x 225	996 x 301 x 225	1101 x 327 x 249	1101 x 327 x 249	
Rozměry venkovní jednotky	š x v x h	mm	899 x 596 x 378	899 x 596 x 378	980 x 790 x 427	1003 x 790 x 427	
Rozměry balení vnitřní jednotky	š x v x h	mm	1060 x 380 x 322	1060 x 380 x 322	1167 x 405 x 354	1167 x 405 x 354	
Rozměry balení venkovní jednotky	š x v x h	mm	948 x 420 x 645	948 x 420 x 645	1083 x 488 x 855	1083 x 488 x 855	
Hmotnost vnitřní jednotky	netto / brutto	kg	13,0 / 16,0	13,5 / 16,5	16,5 / 20,0	16,5 / 20,0	
Hmotnost venkovní jednotky	netto / brutto	kg	44,5 / 47,5	45,5 / 48,5	61,0 / 66,0	65,0 / 70,0	
Nastavitelný rozsah teplot		°C	16 ~ 30	16 ~ 30	16 ~ 30	16 ~ 30	
Rozsah provozních teplot chlazení 8)		°C	-18 ~ 52	-18 ~ 52	-18 ~ 52	-18 ~ 52	
Rozsah provozních teplot topení 8)		°C	-30 ~ 24	-30 ~ 24	-30 ~ 24	-30 ~ 24	
<b>DALŠÍ TECHNICKÉ INFORMACE</b>							
Rozteč děr na konzolách venkovní j.	š x h	mm	550 x 354	550 x 354	610 x 395	610 x 395	
Komunikační kabel		mm²	4 x 0,75 (5m součástí balení)				
Minimální plocha kabelu napájení		mm²	3 x 1,5	3 x 1,5	3 x 2,5	3 x 4,0	
Doporučený jistič		A	13	13	16	20	
<b>VÝBAVA</b>							
Plasma generátor	vnitřní		✓	✓	✓	✓	
WiFi modul			✓	✓	✓	✓	
Čerpadlo kondenzátu			-	-	-	-	
Výtlak (od dna jednotky)		mm	-	-	-	-	
Spínací kontakt			✓	✓	✓	✓	
Alarm výstup			-	-	-	-	
Otvor pro přísávání čerstvého vzduchu			-	-	-	-	
Škrticí prvek	venkovní		EXV	EXV	EXV	EXV	
Vyhřívání šasi venkovní jednotky			topný pásek	topný pásek	topný pásek	topný pásek	
Vyhřívání kompresoru			předehřev vinutí	předehřev vinutí	předehřev vinutí	předehřev vinutí	
Ucpávky dna venkovní jednotky			✓	✓	✓	✓	
Konektor pro připojení hadice			✓	✓	✓	✓	
<b>STANDARDNÍ PŘÍSLUŠENSTVÍ</b>							
Standardní zdravotní filtr			SAF-OPWC4, SAF-OPWS4				
Ovladač -dálkový (infračervený)			YAG1FB2	YAG1FB2	YAG1FB2	YAG1FB2	
Ovladač -drátový			-	-	-	-	
<b>VOLITELNÉ PŘÍSLUŠENSTVÍ</b>							
Volitelné zdravotní filtry			SAF-OPWA4, SAF-OPWB4, SAF-OPWK4, SAF-OPWM4, SAF-OPWP4				
Ovladač -drátový			SWC-02, XK19	SWC-02, XK19	SWC-02, XK19	SWC-02, XK19	
Centrální ovladač			SCC-16, SCC-36	SCC-16, SCC-36	SCC-16, SCC-36	SCC-16, SCC-36	
Další			G2S, G2S-T, SA1-01, SBG-01				

POZNÁMKY: Technická specifikace výrobků se může lišit od uváděných hodnot na základě vývoje zařízení výrobcem. Řiďte se dle parametrů na typovém štítku jednotky.

R32 (jednosložkové chladivo HFC). Hodnota GWP použitého chladiva: 675

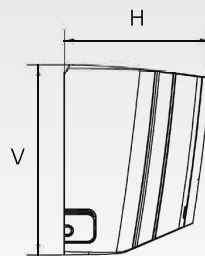
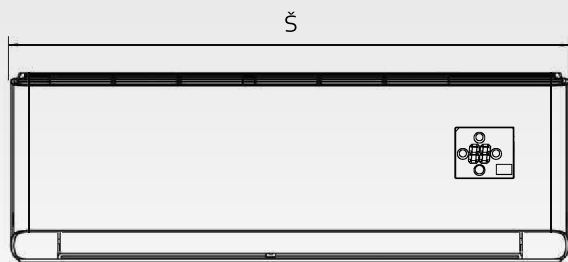
Toto zařízení obsahuje fluorované sklenkové plyny zahrnuté v Kjótském protokolu.

Vysvětlivky na poslední straně katalogu.

Toto zařízení je prodáváno v setu (vnitřní jednotka+venkovní jednotka)

## VZHLED A ROZMĚRY VNITŘNÍ JEDNOTKY

### SPECTRUM PLUS SÉRIE

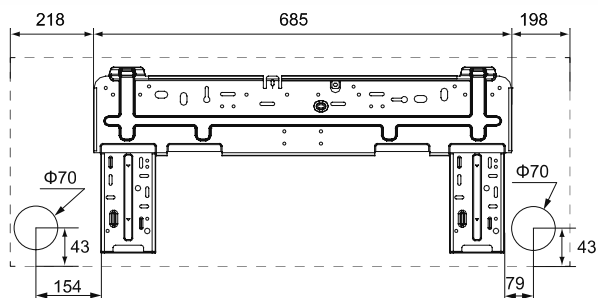
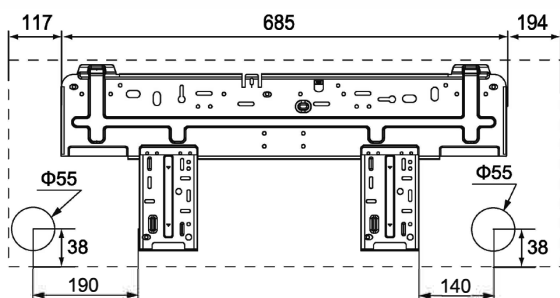


ASH-09BIS2/W

ASH-13BIS2/W

ASH-18BIS2/W

ASH-24BIS2/W



jednotky: mm

## ROZMĚRY VENKOVNÍ JEDNOTKY

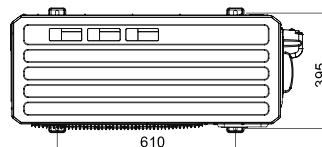
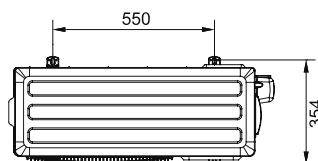
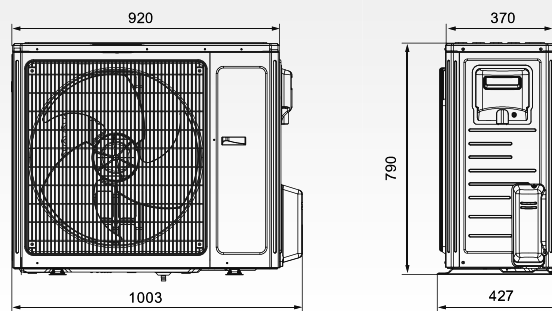
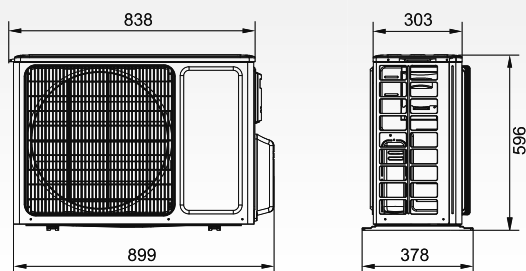
### SPECTRUM PLUS SÉRIE

ASH-09BIS2/W

ASH-13BIS2/W

ASH-18BIS2/W

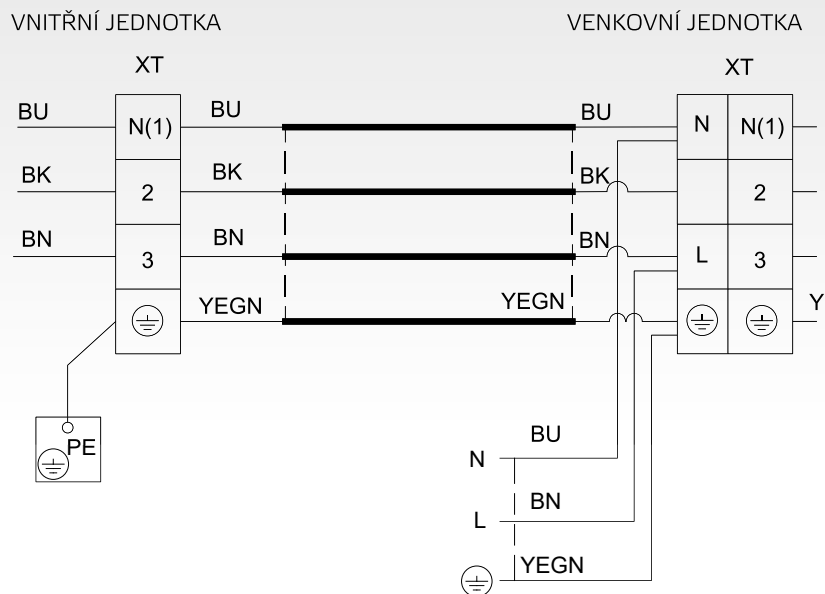
ASH-24BIS2/W



jednotky: mm

# ELEKTRICKÉ SCHÉMA ZAPOJENÍ

## SPECTRUM PLUS SÉRIE



NÁSTĚNNÉ DĚLENÉ KLIMATIZACE

**TERREL SÉRIE**

MODEL			SIH+SOH-09BIT	SIH+SOH-13BIT	SIH+SOH-18BIT	SIH+SOH-24BIT		
Výkon chlazení / topení 1)	Jmen. (min-max)	kW	2,7 (0,8-3,8) / 3,0 (0,9-4,2)	3,5 (1,0-3,8) / 3,8 (0,9-4,7)	5,2 (1,0-6,1) / 5,3 (1,1-6,0)	7,0 (2,0 - 8,5) / 7,4 (2,2-9,0)		
Frekvence / Napětí		Hz / V	1~ / 50 / 220-240	1~ / 50 / 220-240	1~ / 50 / 220-240	1~ / 50 / 220-240		
Napájení do jednotky		-	venkovní	venkovní	venkovní	venkovní		
Jmenovitý příkon chlazení / topení 1)		W	695 / 700	962 / 953	1528 / 1410	1900 / 1897		
Max. příkon 2)		W	1400	1550	2600	3750		
Provozní proud chlazení / topení		A	3,1 / 3,2	4,3 / 4,6	6,8 / 6,2	8,7 / 8,8		
Max. proud 2)		A	6,2	6,9	11,5	17,5		
Energetická třída chlazení 3)		-	A+++	A+++	A++	A++		
Pdesign chlazení		kW	2,7	3,5	5,20	7		
SEER		-	7,5	7,1	7	6,5		
Roční spotřeba elektrické energie chlazení		kWh / annum	126	173	260	377		
Energetická třída topení 3)	Prům. /Tepl./ Chlad.	-	A++ / A+++ / A	A+ / A+++ / A	A+ / A+++ / A	A+ / A+++ / A		
Pdesign topení	Průměrné podmínky	kW	2,7	3,2	4,20	6,40		
SCOP	Průměrné podmínky	-	4,2	4,1	4	4		
Roční spotřeba elektrické energie topení	Průměrné podmínky	kWh / annum	900	1093	1470	2240		
Cirkulace vzduchu vnitřní jednotky	SVW/S/N	m³ / h	610 / 570 / 540 / 470 / 440 / 420 / 390	700 / 650 / 600 / 540 / 480 / 420 / 360	800 / 720 / 650 / 610 / 570 / 520 / 470	1250 / 1100 / 1000 / 950 / 900 / 850 / 750		
Cirkulace vzduchu venkovní jednotky	V	m³ / h	1950	1950	3200	3200		
Akustický tlak vnitřní j. ve vzdálenosti 1 m 4)	SVW/S/N	dB(A)	38 / 36 / 34 / 31 / 29 / 27 / 25	42 / 38 / 35 / 32 / 29 / 27 / 25	45 / 43 / 41 / 38 / 36 / 34 / 31	48 / 45 / 42 / 39 / 37 / 36 / 33		
Akustický tlak venkovní j. ve vzdálenosti 1 m 4)	V	dB(A)	50	52	57	57		
Akustický výkon vnitřní j. 4)	SVW/S/N	dB(A)	56 / 48 / 46 / 43 / 41 / 39 / 37	57 / 50 / 47 / 44 / 41 / 39 / 37	59 / 57 / 55 / 52 / 49 / 48 / 45	58 / 55 / 52 / 49 / 47 / 46 / 43		
Akustický výkon venkovní j. 4)	V	dB(A)	61	63	64	67		
Ovlhčování		l / h	1,69	1,40	1,8	2,40		
Chladivo / náplň		Typ / kg / t eq. CO <sub>2</sub>	R32 / 0,53 / 0,36	R32 / 0,57 / 0,38	R32 / 1 / 0,68	R32 / 1,70 / 1,18		
Doplňení chladiva		g / m	16	16	16	50		
Průměr potrubí -kapalina 5)		inch / mm	¼ / 6,0	¼ / 6,0	¼ / 6,0	¼ / 6,0		
Průměr potrubí -plyn 5)		inch / mm	¾ / 9,5	¾ / 9,5	½ / 12,0	¾ / 16,0		
Přednaplněno chladivem na délku potrubí 6)		m	5	5	5	5		
Povolená délka potrubí 7)	min./max.	m	3 / 15	3 / 15	3 / 25	3 / 25		
Maximální převýšení		m	10	10	10	10		
Rozměry vnitřní jednotky	š x v x h	mm	889 x 294 x 212	889 x 294 x 212	1013 x 307 x 221	1122 x 329 x 247		
Rozměry venkovní jednotky	š x v x h	mm	732 x 555 x 330	732 x 555 x 330	965 x 700 x 396	965 x 700 x 396		
Rozměry balení vnitřní jednotky	š x v x h	mm	940 x 365 x 284	940 x 365 x 284	1080 x 378 x 315	1177 x 406 x 332		
Rozměry balení venkovní jednotky	š x v x h	mm	794 x 615 x 376	794 x 615 x 376	1029 x 750 x 458	1029 x 750 x 458		
Hmotnost vnitřní jednotky	netto / brutto	kg	11 / 13	11 / 13	13,5 / 16,5	17,5 / 21		
Hmotnost venkovní jednotky	netto / brutto	kg	23,5 / 26	24,5 / 27	45 / 49,5	53,5 / 58		
Nastavitelný rozsah teplot		°C	16 ~ 30	16 ~ 30	16 ~ 30	16 ~ 30		
Rozsah provozních teplot chlazení 8)		°C	-15 ~ 50	-15 ~ 50	-15 ~ 43	-15 ~ 43		
Rozsah provozních teplot topení 8)		°C	-25 ~ 30	-25 ~ 30	-22 ~ 24	-22 ~ 24		
<b>DALŠÍ TECHNICKÉ INFORMACE</b>								
Rozteč děr na konzolách venkovní j.	š x h	mm	455 x 310	455 x 310	560 x 364	560 x 364		
Komunikační kabel		mm <sup>2</sup>	4 x 0,75 (5m součástí balení)					
Minimální plocha kabelu napájení		mm <sup>2</sup>	3 x 1,5	3 x 1,5	3 x 1,5	3 x 4,0		
Doporučený jistič		A	13	13	13	20		
<b>VÝBAVA</b>								
Plasma generátor	vnitřní		✓	✓	✓	✓		
WiFi modul			✓	✓	✓	✓		
Čerpadlo kondenzátu			-	-	-	-		
Výtlak (od dna jednotky)		mm		-	-	-		
Spínací kontakt				✓	✓	✓	✓	
Alarm výstup				-	-	-	-	
Otvor pro přísávání čerstvého vzduchu	venkovní		-	-	-	-		
Škrťací prvek			Kapilára	EXV	EXV	EXV		
Vyhřívání šasi venkovní jednotky			Topný pásek	Topný pásek	Topný pásek	Topný pásek		
Vyhřívání kompresoru			Předehřev vinutí	Předehřev vinutí	Předehřev vinutí	Předehřev vinutí		
Ucpávky dna venkovní jednotky				-	✓	✓	✓	
Konektor pro připojení hadice				✓	✓	✓	✓	
<b>STANDARDNÍ PŘÍSLUŠENSTVÍ</b>								
Standardní zdravotní filtr			SAF-OPWC4, SAF-OPWB4					
Ovladač -dálkový (infračervený)			YAC1FB9 (WiFi)	YAC1FB9 (WiFi)	YAC1FB9 (WiFi)	YAC1FB9 (WiFi)		
Ovladač -drátový			-	-	-	-		
<b>VOLITELNÉ PŘÍSLUŠENSTVÍ</b>								
Volitelné zdravotní filtry			SAF-OPWA4, SAF-OPWK4, SAF-OPWM4, SAF-OPWP4,SAF-OPWS4					
Ovladač -drátový			SWC-02, XK19					
Centrální ovladač			SCC-16, SCC-36					
Další			G2S, G2S-T, SAI-01, SBG-01					

POZNÁMKY: Technická specifikace výrobků se může lišit od uváděných hodnot na základě vývoje zařízení výrobcem. Řiďte se dle parametrů na typovém štítku jednotky.

R32 (jednosložkové chladivo HFC). Hodnota GWP použitého chladiva: 675

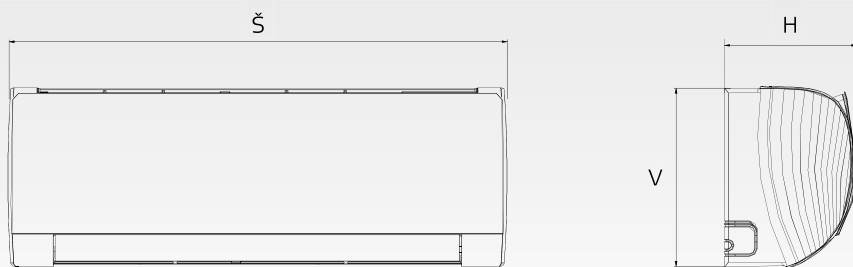
Toto zařízení obsahuje fluorované sklenkové plyny zahrnuté v Kjótském protokolu.

Vysvětlivky na poslední straně katalogu.

Toto zařízení je prodáváno v setu (vnitřní jednotka+venkovní jednotka).

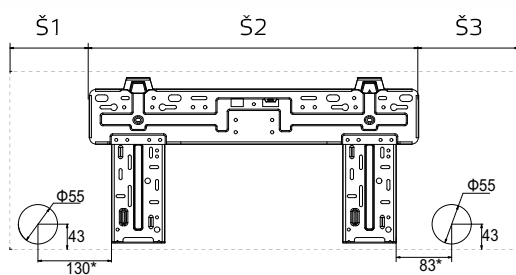
## VZHLED A ROZMĚRY VNITŘNÍ JEDNOTKY

### TERREL SÉRIE



SIH-09BITx

SIH-13BITx



Model	Š	V	H	Š1	Š2	Š3
SIH-09/13BITx	889	294	212	146	542	201

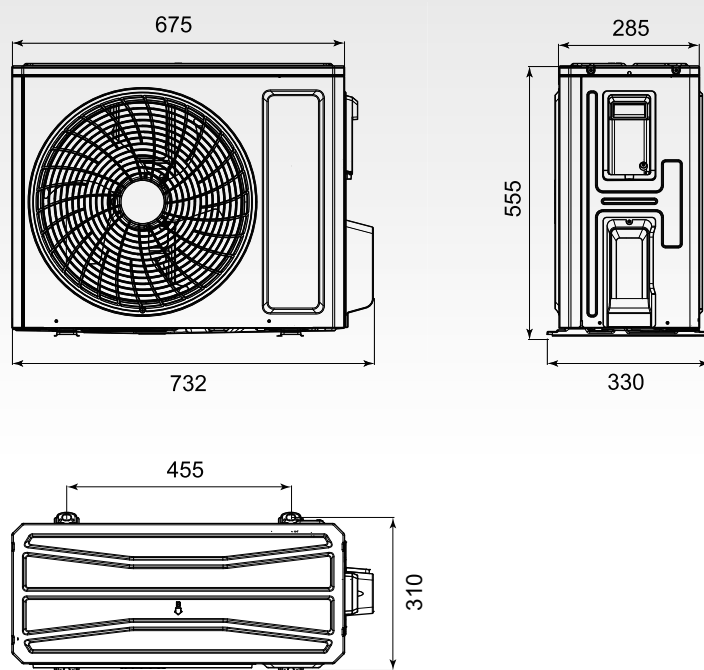
jednotky: mm

## ROZMĚRY VENKOVNÍ JEDNOTKY

### TERREL SÉRIE

SOH-09BIT

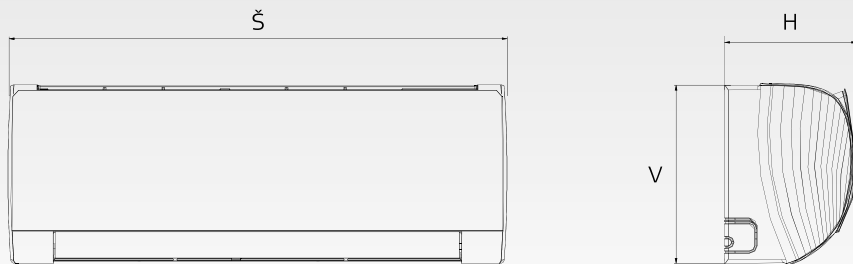
SOH-13BIT



jednotky: mm

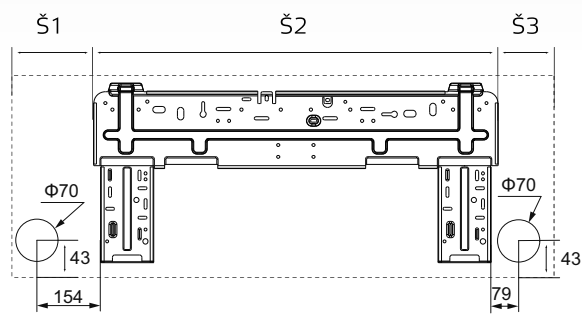
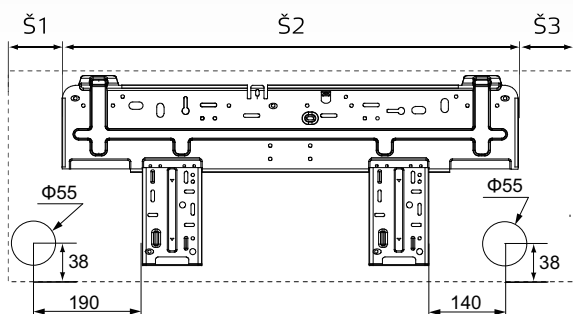
## VZHLED A ROZMĚRY VNITŘNÍ JEDNOTKY

### TERREL SÉRIE



SIH-18BITx

SIH-24BITx



Models	Š	V	H	Š1	Š2	Š3
SIH-18BITx	1013	307	221	125.5	685	202.5
SIH-24BITx	1122	329	247	207	685	230

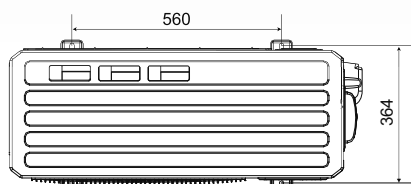
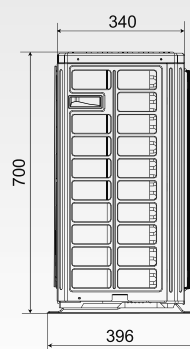
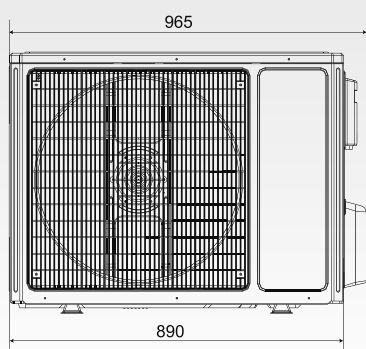
jednotky: mm

## ROZMĚRY VENKOVNÍ JEDNOTKY

### TERREL SÉRIE

SOH-18BIT

SOH-24BIT



jednotky: mm



# NÁSTĚNNÉ DĚLENÉ KLIMATIZACE

## KEYON SÉRIE

MODEL			SIH+SOH-09BIK	SIH+SOH-12BIK	SIH+SOH-18BIK	SIH+SOH-24BIK	
Výkon chlazení / topení 1)	Jmen. (min-max)	kW	2,7 (0,6-3,4) / 2,8 (0,6-3,7)	3,2 (0,9-3,7) / 3,4 (0,9-4,1)	4,6 (1,0-5,3) / 5,2 (1,0-5,65)	6,2 (1,8-6,4) / 6,5 (1,6-6,6)	
Frekvence / Napětí		Hz / V	1~ / 50 / 220-240	1~ / 50 / 220-240	1~ / 50 / 220-240	1~ / 50 / 220-240	
Napájení do jednotky		-	venkovní	venkovní	venkovní	venkovní	
Jmenovitý příkon chlazení / topení 1)		W	735 / 695	991 / 916	1355 / 1340	1771 / 1646	
Max. příkon 2)		W	1500	1500	1900	2200	
Provozní proud chlazení / topení		A	3,5 / 3,3	4,4 / 4,0	5,9 / 5,8	7,9 / 7,3	
Max. proud 2)		A	7,5	7,5	9,0	10,0	
Energetická třída chlazení 3)		-	A++	A++	A++	A++	
Pdesign chlazení		kW	2,7	3,2	4,6	6,2	
SEER		-	6,6	6,5	6,4	6,8	
Roční spotřeba elektrické energie chlazení		kWh / annum	143	172	251	319	
Energetická třída topení 3)	Prům. / Tepl. / Chlad.	-	A++ / A+++ / B	A++ / A+++ / -	A++ / A+++ / -	A++ / A+++ / -	
Pdesign topení	Průměrné podmínky	kW	2,5	2,7	3,7	4,7	
SCOP	Průměrné podmínky	-	4,2	4,1	4,0	4,0	
Roční spotřeba elektrické energie topení	Průměrné podmínky	kWh / annum	833	922	1295	1645	
Cirkulace vzduchu vnitřní jednotky	SVW/S/N	m³ / h	550 / 500 / 430 / 290	680 / 560 / 450 / 390	850 / 750 / 650 / 550	1100 / 950 / 750 / 650	
Cirkulace vzduchu venkovní jednotky	V	m³ / h	1950	1950	1950	2800	
Akustický tlak vnitřní j. ve vzdálenosti 1 m 4)	SVW/S/N	dB(A)	40 / 38 / 34 / 23	41 / 36 / 32 / 23	48 / 41 / 37 / 31	48 / 44 / 40 / 35	
Akustický tlak venkovní j. ve vzdálenosti 1 m 4)	V	dB(A)	51	52	53	58	
Akustický výkon vnitřní j. 4)	SVW/S/N	dB(A)	55 / 48 / 44 / 36	57 / 46 / 42 / 37	58 / 51 / 47 / 34	61 / 58 / 53 / 49	
Akustický výkon venkovní j. 4)	V	dB(A)	62	64	63	67	
Ovlhčování	l / h		1,4	1,4	1,8	1,8	
Chladivo / náplň	Typ / kg / t eq. CO <sub>2</sub>		R32 / 0,53 / 0,36	R32 / 0,57 / 0,38	R32 / 0,75 / 0,51	R32 / 1,30 / 0,88	
Doplňení chladiva	g / m		16	16	16	16	
Průměr potrubí -kapalina 5)	inch / mm		¼ / 6,0	¼ / 6,0	¼ / 6,0	¼ / 6,0	
Průměr potrubí -plyn 5)	inch / mm		¾ / 9,5	¾ / 9,5	¾ / 9,5	¾ / 12,0	
Přednaplněno chladivem na délku potrubí 6)	m		5	5	5	5	
Povolená délka potrubí 7)	min./max.	m	3 / 15	3 / 15	3 / 25	3 / 25	
Maximální převýšení		m	10	10	10	10	
Rozměry vnitřní jednotky	š x v x h	mm	770 x 251 x 190	849 x 289 x 215	972 x 300 x 225	1081 x 325 x 248	
Rozměry venkovní jednotky	š x v x h	mm	732 x 550 x 330	732 x 550 x 330	732 x 550 x 330	873 x 555 x 376	
Rozměry balení vnitřní jednotky	š x v x h	mm	822 x 324 x 262	902 x 357 x 279	1022 x 374 x 299	1137 x 407 x 334	
Rozměry balení venkovní jednotky	š x v x h	mm	792 x 393 x 615	792 x 393 x 615	794 x 376 x 615	951 x 431 x 620	
Hmotnost vnitřní jednotky	netto / brutto	kg	8,5 / 10,0	10,5 / 12,5	13,5 / 16,0	16,5 / 19,5	
Hmotnost venkovní jednotky	netto / brutto	kg	25 / 27,5	25 / 27,5	26,5 / 29	36,5 / 39,5	
Nastavitelný rozsah teplot		°C	16 ~ 30	16 ~ 30	16 ~ 30	16 ~ 30	
Rozsah provozních teplot chlazení 8)		°C	-15 ~ 43	-15 ~ 43	-15 ~ 43	-15 ~ 43	
Rozsah provozních teplot topení 8)		°C	-15 ~ 24	-15 ~ 24	-15 ~ 24	-15 ~ 24	
<b>DALŠÍ TECHNICKÉ INFORMACE</b>							
Rozteč děr na konzolách venkovní j.	š x h	mm	455 x 310			528 x 348,6	
Komunikační kabel		mm <sup>2</sup>	4 x 0,75 (5m součástí balení)				
Minimální plocha kabelu napájení		mm <sup>2</sup>	3x1,5	3x1,5	3x1,5	3x1,5	
Doporučený jistič		A	13	13	13	13	
<b>VÝBAVA</b>							
Plasma generátor	vnitřní		✓	✓	✓	✓	
WiFi modul			✓	✓	✓	✓	
Čerpadlo kondenzátu			-	-	-	-	
Výtlak (od dna jednotky)	mm		-	-	-	-	
Spínací kontakt			-	✓	✓	✓	
Alarm výstup			-	-	-	-	
Otvor pro přísávání čerstvého vzduchu			-	-	-	-	
Škrticí prvek	venkovní		Kapilára	Kapilára	Kapilára	Kapilára	
Vyhřívání šasi venkovní jednotky			-	-	-	-	
Vyhřívání kompresoru			Předehřev vinutí	Předehřev vinutí	Předehřev vinutí	Předehřev vinutí	
Ucpávky dna venkovní jednotky			-	-	-	-	
Konektor pro připojení hadice			-	-	✓	✓	
<b>STANDARDNÍ PŘÍSLUŠENSTVÍ</b>							
Standardní zdravotní filtr			SAF-OPWC4, SAF-OPWA4				
Ovladač -dálkový (infračervený)			YAA1FB6 (wifi)	YAA1FB6 (wifi)	YAA1FB6 (wifi)	YAA1FB6 (wifi)	
Ovladač -drátový			-	-	-	-	
<b>VOLITELNÉ PŘÍSLUŠENSTVÍ</b>							
Volitelné zdravotní filtry			SAF-OPWB4, SAF-OPWK4, SAF-OPWM4, SAF-OPWP4, SAF-OPWS4				
Ovladač -drátový			-	SWC-02, XK19			
Centrální ovladač			-	SCC-16, SCC-36			
Další			G2S, G2S-T, SAI-01	G2S, G2S-T, SAI-01, SBG-01	G2S, G2S-T, SAI-01, SBG-01	G2S, G2S-T, SAI-01, SBG-01	

POZNÁMKY: Technická specifikace výrobků se může lišit od uváděných hodnot na základě vývoje zařízení výrobcem. Řiďte se dle parametrů na typovém štítku jednotky.

R32 (jednosložkové chladivo HFC). Hodnota GWP použitého chladiva: 675

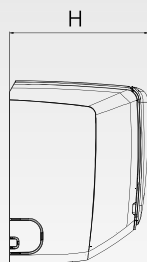
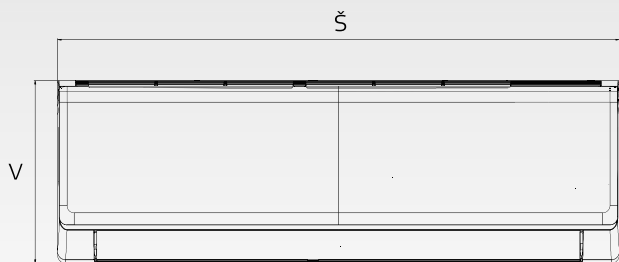
Toto zařízení obsahuje fluorované sklenkové plyny zahrnuté v Kjótském protokolu.

Vysvětlivky na poslední straně katalogu.

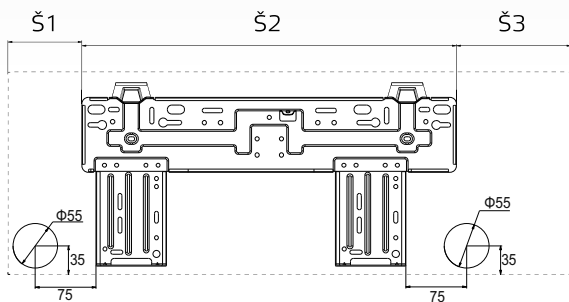
Toto zařízení je prodáváno v setu (vnitřní jednotka+venkovní jednotka).

VZHLED A ROZMĚRY VNITŘNÍ JEDNOTKY

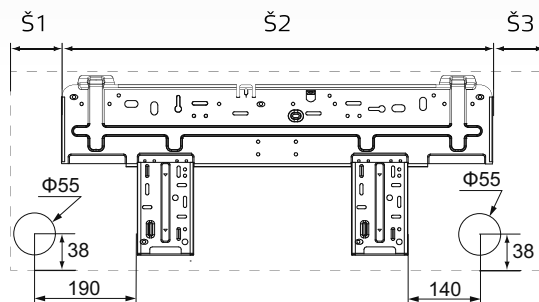
**KEYON SÉRIE**



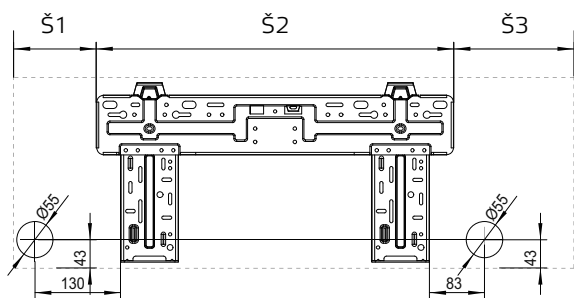
SIH-09BIK



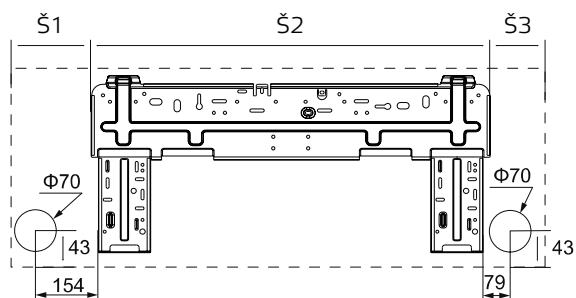
SIH-18BIK



SIH-12BIK



SIH-24BIK



Modely	Š	V	H	Š1	Š2	Š3
SIH-09BIK	770	251	190	129.5	462	178.5
SIH-12BIK	849	289	215	125	542	182
SIH-18BIK	972	300	225	105	685	182
SIH-24BIK	1081	325	248	207	685	189

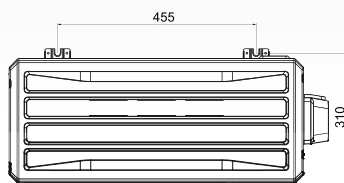
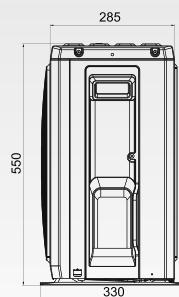
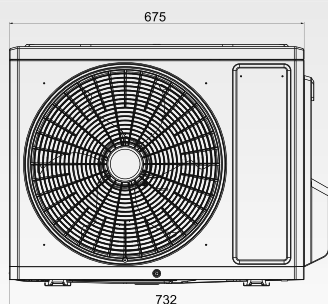
jednotky: mm

# ROZMĚRY VENKOVNÍ JEDNOTKY

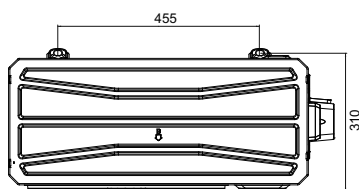
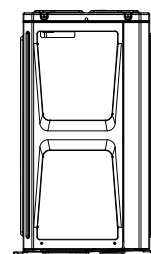
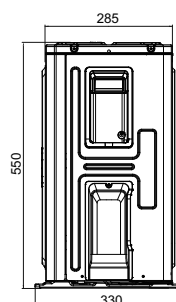
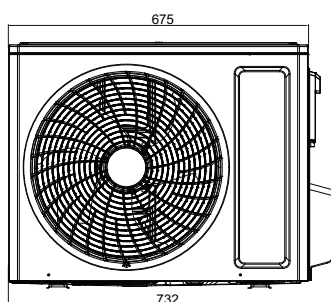
## KEYON SÉRIE

SOH-09BIK

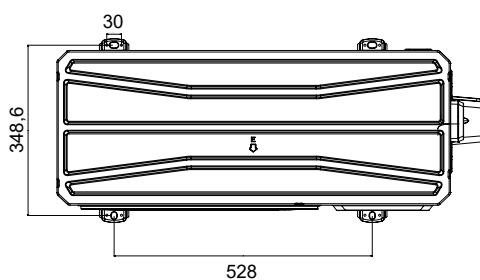
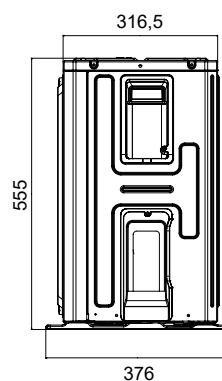
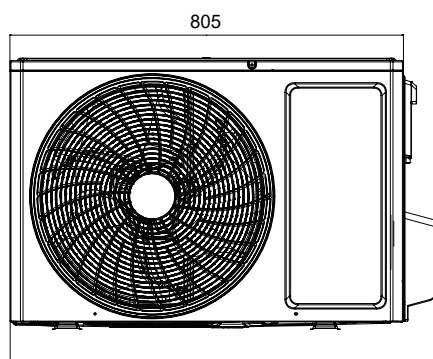
SOH-12BIK



SOH-18BIK



SOH-24BIK



jednotky: mm

# NÁSTĚNNÉ DĚLENÉ KLIMATIZACE

## RAY SÉRIE

MODEL			SIH+SOH-09BIR	SIH+SOH-12BIR	SIH+SOH-18BIR	SIH+SOH-24BIR	
Výkon chlazení / topení 1)	Jmen. (min-max)	kW	2,7 (0,5-3,25) / 2,8 (0,5-3,5)	3,2 (0,9-3,6) / 3,4 (0,9-4,0)	4,6 (1,0-5,3) / 5,2 (1,0-5,6)	6,2 (1,8-6,9) / 6,5 (1,3-7,0)	
Frekvence / Napětí		Hz / V	1~ / 50 / 220-240	1~ / 50 / 220-240	1~ / 50 / 220-240	1~ / 50 / 220-240	
Napájení do jednotky		-	venkovní	venkovní	venkovní	venkovní	
Jmenovitý příkon chlazení / topení 1)		W	735 / 695	991 / 916	1355 / 1340	1827 / 1912	
Max. příkon 2)		W	1500	1500	1900	2300	
Provozní proud chlazení / topení		A	3,5 / 3,3	4,4 / 4	5,9 / 5,8	7,6 / 7,6	
Max. proud 2)		A	7,5	7,5	9,0	10,2	
Energetická třída chlazení 3)		-	A++	A++	A++	A++	
Pdesign chlazení		kW	2,7	3,2	4,6	6,2	
SEER		-	6,6	6,1	6,4	6,8	
Roční spotřeba elektrické energie chlazení		kWh / annum	143	184	264	350	
Energetická třída topení 3)	Prům. / Tepl. / Chlad.	-	A++ / A+++ / B	A++ / A+++ / B	A++ / A+++ / B	A++ / A+++ / B	
Pdesign topení	Průměrné podmínky	kW	2,5	2,7	3,7	4,7	
SCOP	Průměrné podmínky	-	4,2	4,0	4,0	4,0	
Roční spotřeba elektrické energie topení	Průměrné podmínky	kWh / annum	833	945	1260	1645	
Cirkulace vzduchu vnitřní jednotky	SVW/S/N	m³ / h	550 / 500 / 430 / 290	590 / 520 / 400 / 320	850 / 800 / 700 / 600	900 / 800 / 600 / 400	
Cirkulace vzduchu venkovní jednotky	V	m³ / h	1950	1950	1950	3200	
Akustický tlak vnitřní j. ve vzdálenosti 1 m 4)	SVW/S/N	dB(A)	40 / 36 / 34 / 23	41 / 37 / 33 / 26	44 / 42 / 38 / 31	48 / 45 / 37 / 30	
Akustický tlak venkovní j. ve vzdálenosti 1 m 4)	V	dB(A)	51	51	55	57	
Akustický výkon vnitřní j. 4)	SVW/S/N	dB(A)	55 / 48 / 44 / 36	56 / 49 / 45 / 38	54 / 52 / 48 / 41	58 / 55 / 47 / 40	
Akustický výkon venkovní j. 4)	V	dB(A)	62	64	63	65	
Ovlhčování		l / h	1,4	1,4	1,80	1,80	
Chladivo / náplň	Typ / kg / t eq. CO <sub>2</sub>		R32 / 0,5 / 0,34	R32 / 0,55 / 0,37	R32 / 0,75 / 0,51	R32 / 1,23 / 0,83	
Doplňení chladiva		g / m	16	16	16	16	
Průměr potrubí -kapalina 5)		inch / mm	¼ / 6,0	¼ / 6,0	¼ / 6,0	¼ / 6,0	
Průměr potrubí -plyn 5)		inch / mm	¾ / 9,5	¾ / 9,5	¾ / 9,5	¾ / 12,0	
Přednaplněno chladivem na délku potrubí 6)		m	5	5	5	5	
Povolená délka potrubí 7)	min./max.	m	3 / 15	3 / 15	3 / 25	3 / 25	
Maximální převýšení		m	10	10	10	10	
Rozměry vnitřní jednotky	š x v x h	mm	773 x 250 x 185	773 x 250 x 185	970 x 300 x 225	970 x 300 x 225	
Rozměry venkovní jednotky	š x v x h	mm	732 x 550 x 330	732 x 550 x 330	732 x 555 x 330	873 x 555 x 376	
Rozměry balení vnitřní jednotky	š x v x h	mm	822 x 322 x 255	822 x 322 x 255	1020 x 369 x 295	1020 x 369 x 295	
Rozměry balení venkovní jednotky	š x v x h	mm	792 x 615 x 393	792 x 615 x 393	794 x 615 x 376	951 x 620 x 431	
Hmotnost vnitřní jednotky	netto / brutto	kg	8,5 / 9,5	8 / 9,5	13,5 / 16,0	13 / 15,5	
Hmotnost venkovní jednotky	netto / brutto	kg	25 / 27,5	25 / 27,5	26,5 / 29,0	36,5 / 39,5	
Nastavitelný rozsah teplot		°C	16 ~ 30	16 ~ 30	16 ~ 30	16 ~ 30	
Rozsah provozních teplot chlazení 8)		°C	-15 ~ 43	-15 ~ 43	-15 ~ 43	-15 ~ 43	
Rozsah provozních teplot topení 8)		°C	-15 ~ 24	-15 ~ 24	-15 ~ 24	-15 ~ 24	
<b>DALŠÍ TECHNICKÉ INFORMACE</b>							
Rozteč děr na konzolách venkovní j.	š x h	mm	455 x 310	455 x 310	455 x 310	528 x 349	
Komunikační kabel		mm <sup>2</sup>	4 x 0,75 (5m součástí balení)				
Minimální plocha kabelu napájení		mm <sup>2</sup>	3 x 1,5	3 x 1,5	3 x 1,5	3 x 1,5	
Doporučený jistič		A	13	13	13	13	
<b>VÝBAVA</b>							
Plasma generátor	vnitřní		✓	✓	✓	✓	
WiFi modul			volitelný (SWM-04)				
Čerpadlo kondenzátu			-	-	-	-	
Výtlak (od dna jednotky)		mm	-	-	-	-	
Spínací kontakt			-	-	-	-	
Alarm výstup			-	-	-	-	
Otvor pro přísávání čerstvého vzduchu			-	-	-	-	
Škrticí prvek	venkovní		Kapilára	Kapilára	Kapilára	Kapilára	
Vyhřívání šasi venkovní jednotky			-	-	-	-	
Vyhřívání kompresoru			Přehřívav vinutí	Přehřívav vinutí	Přehřívav vinutí	Přehřívav vinutí	
Ucpávky dna venkovní jednotky			-	-	-	-	
Konektor pro připojení hadice			-	-	-	-	
<b>STANDARDNÍ PŘÍSLUŠENSTVÍ</b>							
Standardní zdravotní filtr			-	-	-	-	
Ovladač -dálkový (infračervený)			YAW1F5 (wifi)	YAW1F5 (wifi)	YAW1F5 (wifi)	YAW1F5 (wifi)	
Ovladač -drátový			-	-	-	-	
<b>VOLITELNÉ PŘÍSLUŠENSTVÍ</b>							
Volitelné zdravotní filtry			SAF-OPWA4, SAF-OPWB4, SAF-OPWC4, SAF-OPWK4, SAF-OPWM4, SAF-OPWP4, SAF-OPWS4				
Ovladač -drátový			-	-	-	-	
Centrální ovladač			-	-	-	-	
Další			G2S, G2S-T, SAI-01, SWM-04	G2S, G2S-T, SAI-01, SWM-04	G2S, G2S-T, SAI-01, SWM-04	G2S, G2S-T, SAI-01, SWM-04	

POZNÁMKY: Technická specifikace výrobků se může lišit od uváděných hodnot na základě vývoje zařízení výrobcem. Řiďte se dle parametrů na typovém štítku jednotky.

R32 (jednosložkové chladivo HFC). Hodnota GWP použitého chladiva: 675

Toto zařízení obsahuje fluorované sklenkové plyny zahrnuté v Kjótském protokolu.

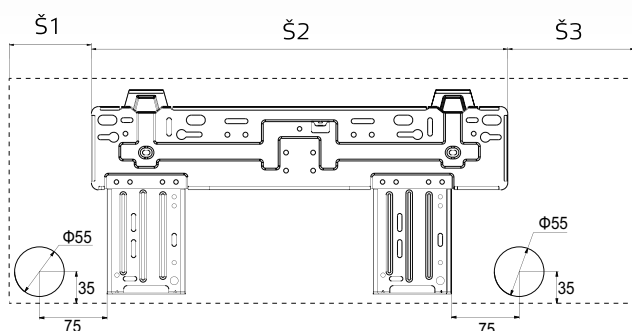
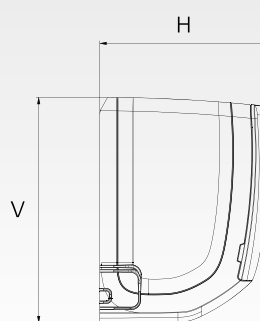
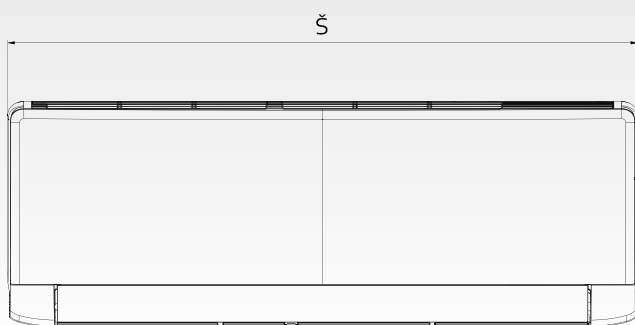
Vysvětlivky na poslední straně katalogu.

Toto zařízení je prodáváno v setu (vnitřní jednotka+venkovní jednotka).

# VZHLED A ROZMĚRY VNITŘNÍ JEDNOTKY

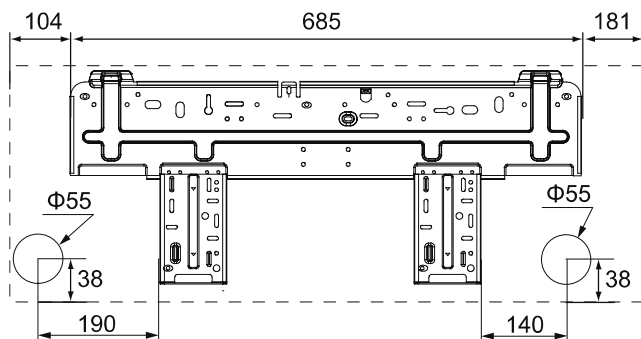
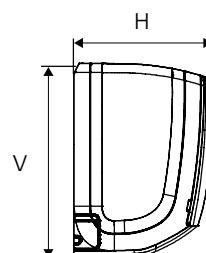
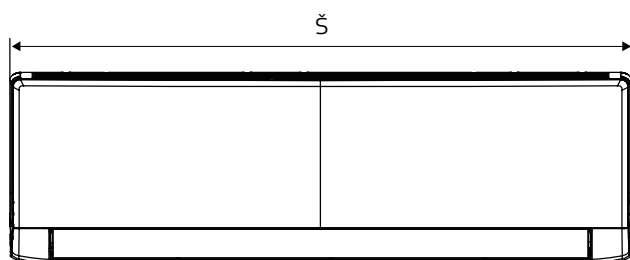
## RAY SÉRIE

SIH-09BIR, SIH-12BIR



Modely	Š	V	H	Š1	Š2	Š3
SIH-09/12BIR	773	250	185	131	462	180

SIH-18BIR, SIH-24BIR



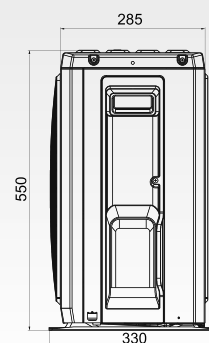
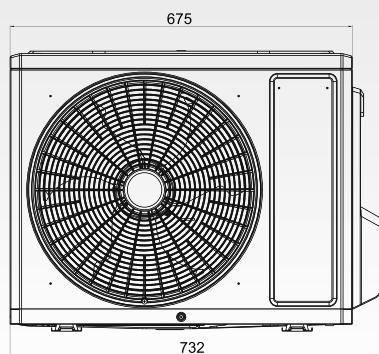
Model	Š	V	H
SIH-18/24BIR	970	300	225

jednotky: mm

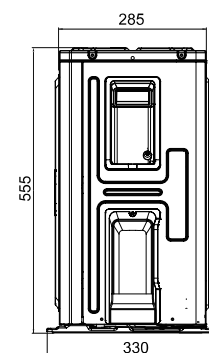
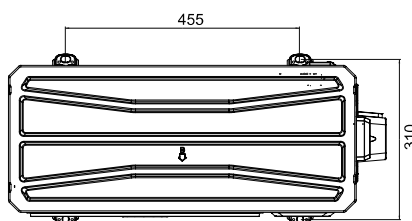
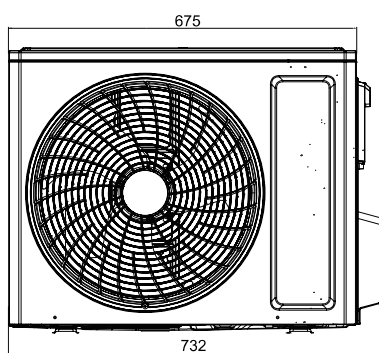
# ROZMĚRY VENKOVNÍCH JEDNOTEK

## RAY SÉRIE

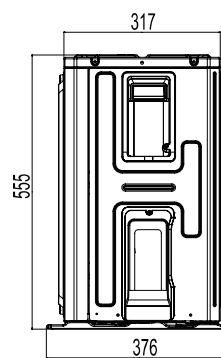
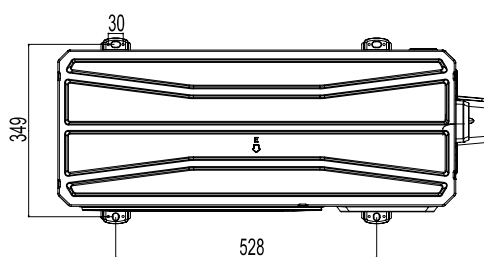
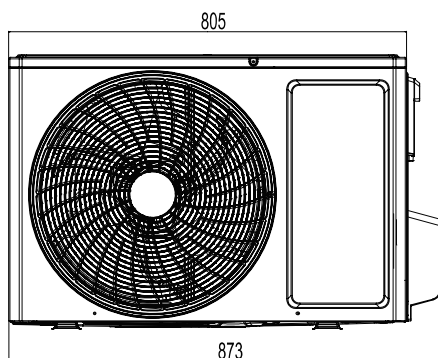
SOH-09BIR, SOH-12BIR



SOH-18BIR



SOH-24BIR

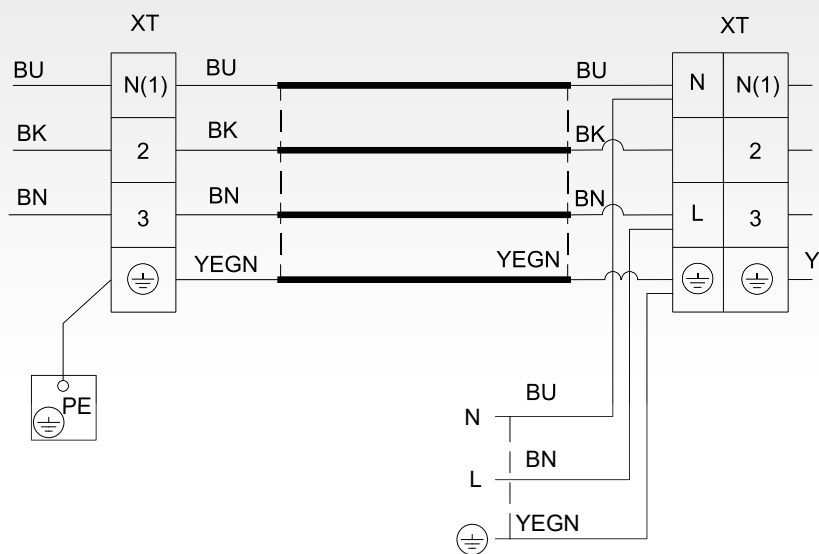


jednotky: mm

# ELEKTRICKÉ SCHÉMA ZAPOJENÍ

## RAY SÉRIE

VNITŘNÍ JEDNOTKA



DĚLENÁ KONZOLOVÁ KLIMATIZACE

**PODOKENNÍ SÉRIE**

MODEL			ASP-09BI	ASP-12BI	ASP-18BI		
Výkon chlazení / topení 1)	Jmen. (min-max)	kW	2,7 (0,7-3,4) / 2,9 (0,6-3,5)	3,5 (0,8-4,4) / 3,8 (1,1-4,4)	5,2 (1,3-6,6) / 5,3 (1,1-6,8)		
Frekvence / Napětí		Hz / V	1~ / 50 / 220-240	1~ / 50 / 220-240	1~ / 50 / 220-240		
Napájení do jednotky		-	venkovní	venkovní	venkovní		
Jmenovitý příkon chlazení / topení 1)		W	720 / 730	1000 / 960	1550 / 1500		
Max. příkon 2)		W	1350	1500	2500		
Provozní proud chlazení / topení		A	3,50 / 3,60	4,48 / 4,30	7,1 / 6,7		
Max. proud 2)		A	6,00	6,72	10,9		
Energetická třída chlazení 3)		-	A++	A++	A++		
Pdesign chlazení		kW	2,7	3,5	5,2		
SEER		-	7,2	7,0	6,6		
Roční spotřeba elektrické energie		kWh / annum	131	175	276		
Energetická třída topení 3)	Prům. / Tepl. / Chlad.	-	A+ / A+++ / -	A+ / A+++ / -	A+ / A+++ / -		
Pdesign topení	Průměrné podmínky	kW	2,6	3,2	5,0		
SCOP	Průměrné podmínky	-	4,0	4,1	4,1		
Roční spotřeba elektrické energie	Průměrné podmínky	kWh / annum	910	1093	1707		
Cirkulace vzduchu vnitřní jednotky	SV/VV/S/N/VN/SN	m³ / h	500 / 430 / 410 / 370 / 330 / 280 / 250	600 / 520 / 480 / 440 / 400 / 360 / 280	700 / 650 / 580 / 520 / 460 / 410 / 320		
Cirkulace vzduchu venkovní jednotky	V	m³ / h	1600	2200	3200		
Akustický tlak vnitřní j. ve vzdálenosti 1 m 4)	SV/VV/S/N/VN/SN	dB(A)	39 / 36 / 33 / 31 / 29 / 26 / 23	42 / 40 / 38 / 36 / 34 / 31 / 25	47 / 45 / 43 / 41 / 38 / 37 / 32		
Akustický tlak venkovní j. ve vzdálenosti 1 m 4)	V	dB(A)	49	52	57		
Akustický výkon vnitřní j. 4)	SV/VV/S/N/VN/SN	dB(A)	50 / 48 / 45 / 44 / 42 / 38 / 34	52 / 50 / 48 / 46 / 43 / 39 / 35	57 / 55 / 53 / 51 / 48 / 47 / 42		
Akustický výkon venkovní j. 4)	V	dB(A)	60	62	65		
Ovlhčování		l / h	0,8	1,2	1,8		
Chladivo / náplň		Typ / kg / t eq. CO <sub>2</sub>	R32 / 0,55 / 0,37	R32 / 0,75 / 0,51	R32 / 0,95 / 0,64		
Doplňení chladiva		g / m	16	16	16		
Průměr potrubí -kapalina 5)		inch / mm	¼ / 6,0	¼ / 6,0	¼ / 6,0		
Průměr potrubí -plyn 5)		inch / mm	¾ / 9,5	¾ / 9,5	¾ / 12,0		
Přednaplněno chladivem na délku potrubí 6)		m	5	5	5		
Povolená délka potrubí 7)	Min/Max	m	3 / 20	3 / 20	3 / 25		
Maximální převýšení		m	10	10	10		
Rozměry vnitřní jednotky	š x v x h	mm	700 x 600 x 215	700 x 600 x 215	700 x 600 x 215		
Rozměry venkovní jednotky	š x v x h	mm	782 x 540 x 320	848 x 596 x 320	965 x 700 x 396		
Rozměry balení vnitřní jednotky	š x v x h	mm	785 x 682 x 280	785 x 682 x 280	785 x 682 x 280		
Rozměry balení venkovní jednotky	š x v x h	mm	823 x 595 x 358	881 x 645 x 363	1026 x 455 x 735		
Hmotnost vnitřní jednotky	netto / brutto	kg	15,5 / 18,5	15,5 / 18,5	15,5 / 18,5		
Hmotnost venkovní jednotky	netto / brutto	kg	27,5 / 30,0	30,5 / 33,5	46,0 / 50,5		
Nastavitelný rozsah teplot		°C	16-30	16-30	16-30		
Rozsah provozních teplot chlazení 8)		°C	-15-43	-15-43	-15-43		
Rozsah provozních teplot topení 8)		°C	-22-24	-22-24	-22-24		
<b>DALŠÍ TECHNICKÉ INFORMACE</b>							
Rozečť děr na konzolách venkovní j.	š x h	mm	510 x 286	540 x 286	560 x 364		
Komunikační kabel		mm²	4 x 0,75 (5m součástí balení)				
Minimální plocha kabelu napájení		mm²	3 x 1,5	3 x 1,5	3 x 2,5		
Doporučený jistič		A	10	13	16		
<b>VÝBAVA</b>							
Plasma generátor	vnitřní		✓	✓	✓		
WIFI modul			✓	✓	✓		
Čerpadlo kondenzátu			-	-	-		
Výtlak (od dna jednotky)		mm	-	-	-		
Spínací kontakt			-	-	-		
Alarm výstup			-	-	-		
Otvor pro přísávání čerstvého vzduchu			-	-	-		
Škrťací prvek	venkovní		EXV	EXV	EXV		
Vyhřívání šasi venkovní jednotky			Topný pásek	Topný pásek	Topný pásek		
Vyhřívání kompresoru			předehřev vinutí	předehřev vinutí	předehřev vinutí		
Ucpávky dna venkovní jednotky			-	-	✓		
Konektor pro připojení hadice			✓	✓	✓		
<b>STANDARDNÍ PŘÍSLUŠENSTVÍ</b>							
Standardní zdravotní filtr			SAF-OPWA4, SAF-OPWC4				
Ovladač -dálkový (infračervený)			YAA1FB8	YAA1FB8	YAA1FB8		
Ovladač -drátový			-	-	-		
<b>VOLITELNÉ PŘÍSLUŠENSTVÍ</b>							
Volitelné zdravotní filtry			SAF-OPWB4, SAF-OPWK4, SAF-OPWM4, SAF-OPWP4, SAF-OPWS4				
Ovladač -drátový			SWC-02, XK19				
Centrální ovladač			SCC-16, SCC-36				
Další			G2S, G2S-T, SBG-01				

POZNÁMKY: Technická specifikace výrobků se může lišit od uváděných hodnot na základě vývoje zařízení výrobcem. Řiďte se dle parametrů na typovém štítku jednotky.

R32 (jednosložkové chladivo HFC). Hodnota GWP použitého chladiva: 675.

Toto zařízení obsahuje fluorované sklenkové plyny zahrnuté v Kjótském protokolu.

Vysvětlivky na poslední straně katalogu.

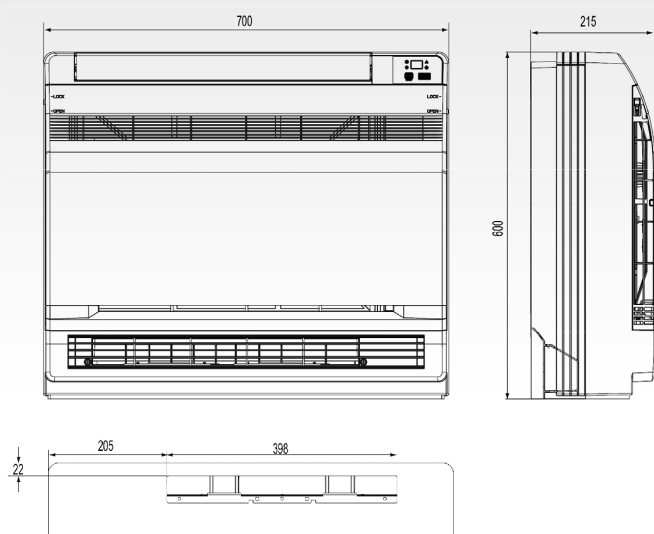
Toto zařízení je prodáváno v setu (vnitřní jednotka+venkovní jednotka)



## VZHLED A ROZMĚRY VNITŘNÍ JEDNOTKY

### PODOKENNÍ SÉRIE

ASP-09BI, ASP-12BI, ASP-18BI

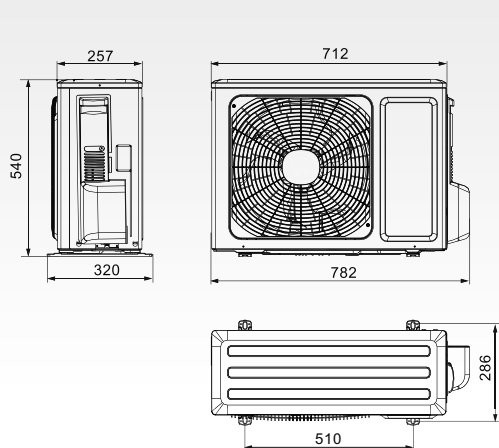


jednotky: mm

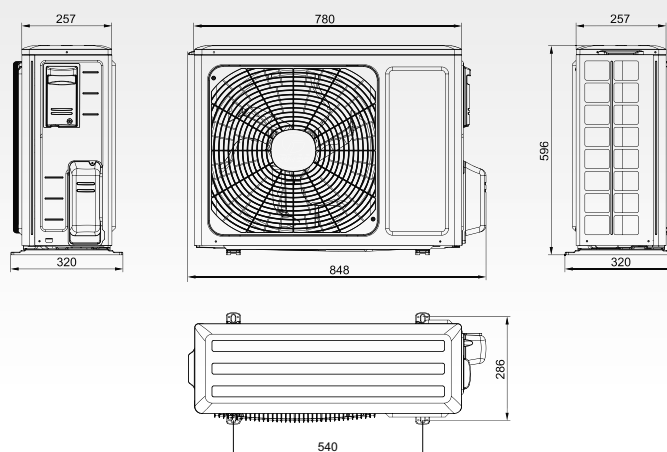
## ROZMĚRY VENKOVNÍ JEDNOTKY

### PODOKENNÍ SÉRIE

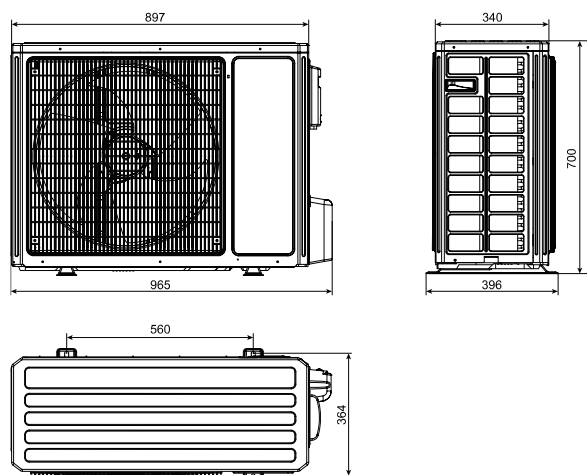
ASP-09BI



ASP-12BI



ASP-18BI



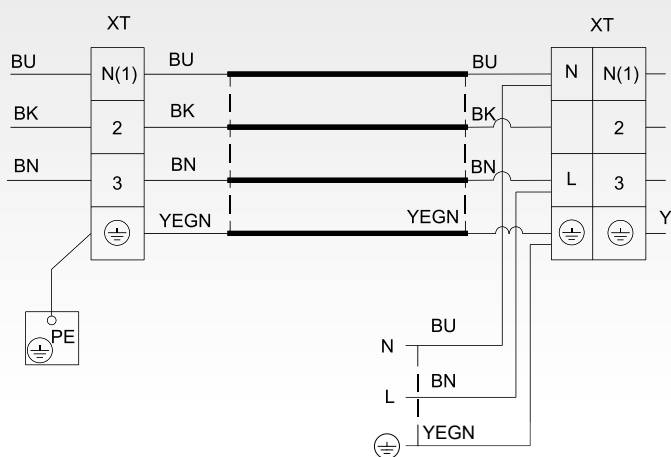
jednotky: mm

# ELEKTRICKÉ SCHÉMA ZAPOJENÍ

## PODOKENNÍ SÉRIE

VNITŘNÍ JEDNOTKA

VENKOVNÍ JEDNOTKA



## VNITŘNÍ NÁSTĚNNÉ JEDNOTKY TERREL

**MULTI VARIABLE SÉRIE**

MODEL			SIH-09BIT	SIH-13BIT	SIH-18BIT	SIH-24BIT	
Výkon chlazení / topení 1)	Jmen.	kW	2,7 (0,8-3,8) / 3,0 (0,9-4,2)	3,5 (1,0-3,8) / 3,8 (0,9-4,7)	5,2 (1,0-6,1) / 5,3 (1,1-6,0)	7,0 (2,0 - 8,5) / 7,4 (2,2-9,0)	
Frekvence / Napětí		Hz / V	1~ / 50 / 220-240	1~ / 50 / 220-240	1~ / 50 / 220-240	1~ / 50 / 220-240	
Cirkulace vzduchu	SVW/S/N	m <sup>3</sup> / h	610 / 570 / 540 / 470 / 440 / 420 / 390	700 / 650 / 600 / 540 / 480 / 420 / 360	800 / 720 / 650 / 610 / 570 / 520 / 470	1250 / 1100 / 1000 / 950 / 900 / 850 / 750	
Akustický tlak ve vzdálenosti 1 m 4)	SVW/S/N	dB(A)	38 / 36 / 34 / 31 / 29 / 27 / 25	42 / 38 / 35 / 32 / 29 / 27 / 25	45 / 43 / 41 / 38 / 36 / 34 / 31	48 / 45 / 42 / 39 / 37 / 36 / 33	
Akustický výkon 4)	SVW/S/N	dB(A)	56 / 48 / 46 / 43 / 41 / 39 / 37	57 / 50 / 47 / 44 / 41 / 39 / 37	59 / 57 / 55 / 52 / 49 / 48 / 45	58 / 55 / 52 / 49 / 47 / 46 / 43	
Odvlhčování		l / h	0,69	1,40	1,8	2,40	
Chladivo		Typ	R32	R32	R32	R32	
Průměr potrubí - kapalina 5)		inch / mm	¼ / 6,0	¼ / 6,0	¼ / 6,0	¼ / 6,0	
Průměr potrubí - plyn 5)		inch / mm	¾ / 9,5	¾ / 9,5	¾ / 12,0	¾ / 16,0	
Rozměry	š x v x h	mm	889 x 294 x 212	889 x 294 x 212	1013 x 307 x 221	1122 x 329 x 247	
Rozměry balení	š x v x h	mm	940 x 365 x 284	940 x 365 x 284	1080 x 378 x 315	1177 x 406 x 332	
Hmotnost	netto / brutto	kg	11 / 13	11 / 13	13,5 / 16,5	17,5 / 21	
Nastavitelný rozsah teplot		°C	16 ~ 30	16 ~ 30	16 ~ 30	16 ~ 30	

**DALŠÍ TECHNICKÉ INFORMACE**

Komunikační kabel		mm <sup>2</sup>	4 x 0,75 (5m součástí balení)				
Minimální plocha kabelu napájení		mm <sup>2</sup>	napájení z venkovní jednotky				
Doporučený jistič		A	napájení z venkovní jednotky				

**VÝBAVA**

Plasma generátor	vnitřní		✓	✓	✓	✓	
WiFi modul			✓	✓	✓	✓	
Čerpadlo kondenzátu			-	-	-	-	
Výtlak (od dna jednotky)		mm	-	-	-	-	
Spinací kontakt			✓	✓	✓	✓	
Alarm výstup			-	-	-	-	
Otvor pro přísávání čerstvého vzduchu			-	-	-	-	

**STANDARDNÍ PŘÍSLUŠENSTVÍ**

Standardní zdravotní filtr			SAF-OPWC4, SAF-OPWB4				
Ovladač -dálkový (infračervený)			YAA1FB6 (wifi)	YAA1FB6 (wifi)	YAA1FB6 (wifi)	YAA1FB6 (wifi)	
Ovladač -drátový			-	-	-	-	

**VOLITELNÉ PŘÍSLUŠENSTVÍ**

Volitelné zdravotní filtry			SAF-OPWA4, SAF-OPWK4, SAF-OPWM4, SAF-OPWP4, SAF-OPWS4				
Ovladač -drátový			SWC-02, XK19				
Centrální ovladač			SCC-16, SCC-36				
Další			G2S, G2S-T, SAI-01, SBG-01	G2S, G2S-T, SAI-01, SBG-01	G2S, G2S-T, SAI-01, SBG-01	G2S, G2S-T, SAI-01, SBG-01	

POZNÁMKY: Technická specifikace výrobků se může lišit od uváděných hodnot na základě vývoje zařízení výrobcem. Říďte se dle parametrů na typovém štítku jednotky.

R32 (jednosložkové chladivo HFC). Hodnota GWP použitého chladiva: 675

Toto zařízení obsahuje fluorované skleníkové plyny zahrnuté v Kjótském protokolu.

Vysvětlivky na poslední straně katalogu.

Tyto vnitřní jednotky lze kombinovat s ostatními vnitřními jednotkami ze série MULTI VARIABLE, je nutné dodržovat doporučené kombinace dle kombinací tabulky.

# VNITŘNÍ NÁSTĚNNÉ JEDNOTKY KEYON

## MULTI VARIABLE SÉRIE

MODEL			SIH-09BIK	SIH-12BIK	SIH-18BIK	SIH-24BIK		
Výkon chlazení / topení 1)	Jmen.	kW	2,7 (0,6-3,4) / 2,8 (0,6-3,7)	3,2 (0,9-3,7) / 3,4 (0,9-4,1)	4,6 (1,0-5,3) / 5,2 (1,0-5,65)	6,2 (1,8-6,4) / 6,5 (1,6-6,6)		
Frekvence / Napětí		Hz / V	1~ / 50 / 220-240	1~ / 50 / 220-240	1~ / 50 / 220-240	1~ / 50 / 220-240		
Cirkulace vzduchu	SVW/S/N	m <sup>3</sup> / h	550 / 500 / 430 / 290	680 / 560 / 450 / 390	850 / 750 / 650 / 550	1100 / 950 / 750 / 650		
Akustický tlak ve vzdálenosti 1 m 4)	SVW/S/N	dB(A)	40 / 38 / 34 / 23	41 / 36 / 32 / 23	48 / 41 / 37 / 31	48 / 44 / 40 / 35		
Akustický výkon 4)	SVW/S/N	dB(A)	55 / 48 / 44 / 36	57 / 46 / 42 / 37	58 / 51 / 47 / 34	61 / 58 / 53 / 49		
Odvlhčování		l / h	1,4	1,4	1,8	1,8		
Chladivo		Typ	R32	R32	R32	R32		
Průměr potrubí - kapalina 5)		inch / mm	¼ / 6,0	¼ / 6,0	¼ / 6,0	¼ / 6,0		
Průměr potrubí - plyn 5)		inch / mm	¾ / 9,5	¾ / 9,5	¾ / 9,5	¾ / 12,0		
Rozměry	š x v x h	mm	770 x 251 x 190	849 x 289 x 215	972 x 300 x 225	1081 x 325 x 248		
Rozměry balení	š x v x h	mm	822 x 324 x 262	902 x 357 x 279	1022 x 374 x 299	1137 x 407 x 334		
Hmotnost	netto / brutto	kg	8,5 / 10,0	10,5 / 12,5	13,5 / 16,0	16,5 / 19,5		
Nastavitelný rozsah teplot		°C	16 ~ 30	16 ~ 30	16 ~ 30	16 ~ 30		
<b>DALŠÍ TECHNICKÉ INFORMACE</b>								
Komunikační kabel		mm <sup>2</sup>	4 x 0,75 (5m součástí balení)					
Minimální plocha kabelu napájení		mm <sup>2</sup>	napájení z venkovní jednotky					
Doporučený jistič		A	napájení z venkovní jednotky					
<b>VÝBAVA</b>								
Plasma generátor	vnitřní		✓	✓	✓	✓		
WiFi modul			✓	✓	✓	✓		
Čerpadlo kondenzátu			-	-	-	-		
Výtlak (od dna jednotky)	mm		-	-	-	-		
Spinací kontakt			-	✓	✓	✓		
Alarm výstup			-	-	-	-		
Otvor pro přisávání čerstvého vzduchu			-	-	-	-		
<b>STANDARDNÍ PŘÍSLUŠENSTVÍ</b>								
Standardní zdravotní filtr			SAF-OPWC4, SAF-OPWA4					
Ovladač -dálkový (infračervený)			YAA1FB6 (wifi)	YAA1FB6 (wifi)	YAA1FB6 (wifi)	YAA1FB6 (wifi)		
Ovladač -drátový			-	-	-	-		
<b>VOLITELNÉ PŘÍSLUŠENSTVÍ</b>								
Volitelné zdravotní filtry			SAF-OPWB4, SAF-OPWK4, SAF-OPWM4, SAF-OPWP4, SAF-OPWS4					
Ovladač -drátový			-	SWC-02, XK19				
Centrální ovladač			-	SCC-16, SCC-36				
Další			G2S, G2S-T, SAI-01	G2S, G2S-T, SAI-01, SBG-01	G2S, G2S-T, SAI-01, SBG-01	G2S, G2S-T, SAI-01, SBG-01		

POZNÁMKY: Technická specifikace výrobků se může lišit od uváděných hodnot na základě vývoje zařízení výrobcem. Řiďte se dle parametrů na typovém štítku jednotky.

R32 (jednosložkové chladivo HFC). Hodnota GWP použitého chladiva: 675

Toto zařízení obsahuje fluorované skleníkové plyny zahrnuté v Kjótském protokolu.

Vysvětlivky na poslední straně katalogu.

Tyto vnitřní jednotky lze kombinovat s ostatními vnitřními jednotkami ze série MULTI VARIABLE, je nutné dodržovat doporučené kombinace dle kombinační tabulky.

# VNITŘNÍ NÁSTĚNNÉ JEDNOTKY RAY

## MULTI VARIABLE SÉRIE

MODEL			SIH-09BIR	SIH-12BIR	SIH-18BIR	SIH-24BIR		
Výkon chlazení / topení 1)	Jmen.	kW	2,7 (0,5-3,25) / 2,8 (0,5-3,5)	3,2 (0,9-3,6) / 3,4 (0,9-4,0)	4,6 (1,0-5,3) / 5,3 (1,0-5,6)	6,2 (1,8-6,9) / 6,5 (1,3-7,0)		
Frekvence / Napětí		Hz / V	1~ / 50 / 220-240	1~ / 50 / 220-240	1~ / 50 / 220-240	1~ / 50 / 220-240		
Cirkulace vzduchu	SVW/S/N	m <sup>3</sup> / h	550 / 500 / 430 / 290	590 / 520 / 400 / 320	850 / 800 / 700 / 600	900 / 800 / 600 / 400		
Akustický tlak ve vzdálenosti 1 m 4)	SVW/S/N	dB(A)	40 / 36 / 34 / 23	41 / 37 / 33 / 26	44 / 42 / 38 / 31	48 / 45 / 37 / 30		
Akustický výkon 4)	SVW/S/N	dB(A)	55 / 48 / 44 / 36	56 / 49 / 45 / 38	54 / 52 / 48 / 41	58 / 55 / 47 / 40		
Odvlhčování		l / h	1,4	1,4	1,80	1,80		
Chladivo		Typ	R32	R32	R32	R32		
Průměr potrubí -kapalina 5)		inch / mm	¼ / 6,0	¼ / 6,0	¼ / 6,0	¼ / 6,0		
Průměr potrubí -plyn 5)		inch / mm	¾ / 9,5	¾ / 9,5	¾ / 9,5	¾ / 12,0		
Rozměry	š x v x h	mm	773 x 250 x 185	773 x 250 x 185	970 x 300 x 225	970 x 300 x 225		
Rozměry balení	š x v x h	mm	822 x 322 x 255	822 x 322 x 255	1020 x 369 x 295	1020 x 369 x 295		
Hmotnost	netto / brutto	kg	8,5 / 9,5	8 / 9,5	13,5 / 16,0	13,5 / 16,5		
Nastavitelný rozsah teplot		°C	16 ~ 30	16 ~ 30	16 ~ 30	16 ~ 30		
<b>DALŠÍ TECHNICKÉ INFORMACE</b>								
Komunikační kabel		mm <sup>2</sup>	4 x 0,75 (5m součástí balení)					
Minimální plocha kabelu napájení		mm <sup>2</sup>	napájení z venkovní jednotky					
Doporučený jistič		A	napájení z venkovní jednotky					
<b>VÝBAVA</b>								
Plasma generátor	vnitřní		✓	✓	✓	✓		
WiFi modul			volitelný (SWM-04)					
Čerpadlo kondenzátu			-	-	-	-		
Výtlak (od dna jednotky)		mm	-	-	-	-		
Spinací kontakt			-	-	-	-		
Alarm výstup			-	-	-	-		
Otvor pro přísávání čerstvého vzduchu			-	-	-	-		
<b>STANDARDNÍ PŘÍSLUŠENSTVÍ</b>								
Standardní zdravotní filtr			-	-	-	-		
Ovladač -dálkový (infračervený)			YAW1F5 (wifi)	YAW1F5 (wifi)	YAW1F5 (wifi)	YAW1F5 (wifi)		
Ovladač -drátový			-	-	-	-		
<b>VOLITELNÉ PŘÍSLUŠENSTVÍ</b>								
Volitelné zdravotní filtry			SAF-OPWA4, SAF-OPWB4, SAF-OPWC4, SAF-OPWK4, SAF-OPWM4, SAF-OPWP4, SAF-OPWS4					
Ovladač -drátový			-	-	-	-		
Centrální ovladač			-	-	-	-		
Další			G2S, G2S-T, SAI-01, SWM-04	G2S, G2S-T, SAI-01, SWM-04	G2S, G2S-T, SAI-01, SWM-04	G2S, G2S-T, SAI-01, SWM-04		

POZNÁMKY: Technická specifikace výrobků se může lišit od uváděných hodnot na základě vývoje zařízení výrobcem. Říďte se dle parametrů na typovém štítku jednotky.

R32 (jednosložkové chladivo HFC). Hodnota GWP použitého chladiva: 675

Toto zařízení obsahuje fluorované skleníkové plyny zahrnuté v Kjótském protokolu.

Vysvětlivky na poslední straně katalogu.

Tyto vnitřní jednotky lze kombinovat s ostatními vnitřními jednotkami ze série MULTI VARIABLE, je nutné dodržovat doporučené kombinace dle kombinační tabulky.

# VNITŘNÍ KONZOLOVÉ JEDNOTKY

## MULTI VARIABLE SÉRIE

MODEL			MV-P09BI	MV-P12BI	MV-P18BI		
Výkon chlazení / topení 1)	Jmen.	kW	2,7 / 2,8	3,5 / 3,75	5,2 / 5,33		
Frekvence / Napětí		Hz / V	1~ / 50 / 220-240	1~ / 50 / 220-240	1~ / 50 / 220-240		
Cirkulace vzduchu	SVW/S/N	m <sup>3</sup> / h	500 / 430 / 410 / 370 / 330 / 280 / 250	600 / 520 / 480 / 440 / 400 / 360 / 280	700 / 650 / 580 / 520 / 460 / 410 / 320		
Akustický tlak ve vzdálenosti 1 m 4)	SVW/S/N	dB(A)	40 / 36 / 34 / 32 / 30 / 26 / 23	42 / 40 / 38 / 36 / 34 / 31 / 25	47 / 45 / 42 / 40 / 37 / 35 / 31		
Akustický výkon 4)	SVW/S/N	dB(A)	52 / 48 / 46 / 44 / 42 / 38 / 34	52 / 50 / 48 / 46 / 44 / 41 / 35	57 / 55 / 52 / 50 / 47 / 45 / 41		
Externí statický tlak	nom/min-max	Pa	-	-	-		
Odvlhčování		l / h	0,8	1,2	3,8		
Chladivo		Typ	R32	R32	R32		
Průměr potrubí -kapalina 5)		inch / mm	¼ / 6,0	¼ / 6,0	¼ / 6,0		
Průměr potrubí -plyn 5)		inch / mm	¾ / 9,5	¾ / 9,5	¾ / 12,0		
Rozměry	š x v x h	mm	700 x 600 x 215	700 x 600 x 215	700 x 600 x 215		
Rozměry panelu	š x v x h	mm	-	-	-		
Rozměry balení	š x v x h	mm	788 x 697 x 283	788 x 697 x 283	788 x 697 x 283		
Rozměry balení panelu	š x v x h	mm	-	-	-		
Hmotnost	netto / brutto	kg	15,5 / 18,5	15,5 / 18,5	15,5 / 18,5		
Hmotnost panelu	netto / brutto	kg	-	-	-		
Nastavitelný rozsah teplot		°C	16 ~ 30	16 ~ 30	16 ~ 30		
<b>DALŠÍ TECHNICKÉ INFORMACE</b>							
Rozteč děr na konzolách	š x h	mm	viz servisní dokumentace				
Komunikační kabel		mm <sup>2</sup>	4 x 0,75				
Minimální plocha kabelu napájení 11)		mm <sup>2</sup>	napájení z venkovní jednotky				
Doporučený jistič		A	napájení z venkovní jednotky				
<b>VÝBAVA</b>							
Plasma generátor			✓	✓	✓		
WiFi modul			✓	✓	✓		
Čerpadlo kondenzátu			-	-	-		
Výtlak (od dna jednotky)		mm	-	-	-		
Spinací kontakt			-	-	-		
Alarm výstup			-	-	-		
Otvor pro přísávání čerstvého vzduchu			-	-	-		
<b>STANDARDNÍ PŘÍSLUŠENSTVÍ</b>							
Standardní zdravotní filtr			SAF-OPWC1, SAF-OPWA1				
Ovladač -dálkový (infračervený)			YAA1FB8	YAA1FB8	YAA1FB8		
Ovladač -drátový			-	-	-		
<b>VOLITELNÉ PŘÍSLUŠENSTVÍ</b>							
Volitelné zdravotní filtry			SAF-OPWB4, SAF-OPWK4, SAF-OPWM4, SAF-OPWP4, SAF-OPWS4				
Ovladač -drátový			SWC-02, XK19				
Centrální ovladač			SCC-16, SCC-36				
Další			G2S, G2S-T, SBG-01				

POZNÁMKY: Technická specifikace výrobků se může lišit od uváděných hodnot na základě vývoje zařízení výrobcem. Řiďte se dle parametrů na typovém štítku jednotky.

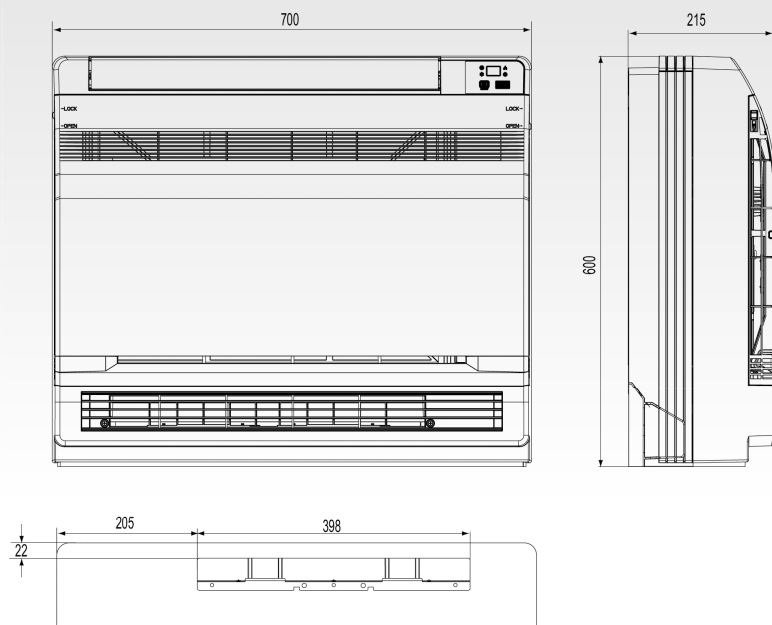
R32 (jednosložkové chladivo HFC). Hodnota GWP použitého chladiva: 675

Toto zařízení obsahuje fluorované skleníkové plyny zahrnuté v Kjótském protokolu.

Vysvětlivky na poslední straně katalogu.

Tyto vnitřní jednotky lze kombinovat s ostatními vnitřními jednotkami ze série MULTI VARIABLE, je nutné dodržovat doporučené kombinace dle kombinační tabulky.

## VZHLED A ROZMĚRY VNITŘNÍ JEDNOTKY



jednotky: mm

VNITŘNÍ PODSTROPNĚ-PARAPETNÍ JEDNOTKY

**MULTI VARIABLE SÉRIE**

MODEL			MV-F09BI	MV-F12BI	MV-F18BI	MV-F24BI		
Výkon chlazení / topení 1)	Jmen.	kW	2,6 / 2,7	3,5 / 4	4,5 / 5	7,1 / 8		
Frekvence / Napětí		Hz / V	1~ / 50 / 220-240	1~ / 50 / 220-240	1~ / 50 / 220-240	1~ / 50 / 220-240		
Cirkulace vzduchu	SVW/S/N	m <sup>3</sup> / h	700 / 610 / 540 / 420	700 / 610 / 540 / 420	680 / 590 / 520 / 410	950 / 870 / 800 / 720		
Akustický tlak ve vzdálenosti 1 m 4)	SVW/S/N	dB(A)	38 / 35 / 30 / 26	38 / 35 / 30 / 26	38 / 35 / 30 / 26	38 / 35 / 30 / 26		
Akustický výkon 4)	SVW/S/N	dB(A)	52 / 49 / 44 / 40	52 / 49 / 44 / 40	52 / 49 / 44 / 40	52 / 49 / 44 / 41		
Externí statický tlak	nom/min-max		-	-	-	-		
Odvlhčování		l / h	0,8	1,4	1,8	2,5		
Chladivo		Typ	R32	R32	R32	R32		
Průměr potrubí -kapalina 5)		inch / mm	¼ / 6,0	¼ / 6,0	¼ / 6,0	¼ / 9,5		
Průměr potrubí -plyn 5)		inch / mm	¾ / 9,5	¾ / 12,0	¾ / 12,0	¾ / 16,0		
Rozměry	š x v x h	mm	870 x 665 x 235	870 x 665 x 235	870 x 665 x 235	1200 x 665 x 235		
Rozměry panelu	š x v x h	mm	-	-	-	-		
Rozměry balení	š x v x h	mm	1033 x 770 x 300	1033 x 770 x 300	1033 x 770 x 300	1363 x 770 x 300		
Rozměry balení panelu	š x v x h	mm	-	-	-	-		
Hmotnost	netto / brutto	kg	25 / 30	25 / 30	25,5 / 30,5	33 / 40		
Hmotnost panelu	netto / brutto	kg	-	-	-	-		
Nastavitelný rozsah teplot		°C	16 ~ 30	16 ~ 30	16 ~ 30	16 ~ 30		
<b>DALŠÍ TECHNICKÉ INFORMACE</b>								
Rozečď děr na konzolách	š x h	mm	viz servisní dokumentace					
Komunikační kabel		mm <sup>2</sup>	4 x 1,0	4 x 1,0	4 x 1,0	4 x 1,0		
Minimální plocha kabelu napájení 11)		mm <sup>2</sup>	napájení z venkovní jednotky					
Doporučený jistič		A	napájení z venkovní jednotky					
<b>VÝBAVA</b>								
Plasma generátor			-	-	-	-		
WIFI modul			-	-	-	-		
Čerpadlo kondenzátu			-	-	-	-		
Výtlak (od dna jednotky)		mm	-	-	-	-		
Spinací kontakt			✓	✓	✓	✓		
Alarm výstup			-	-	-	-		
Otvor pro přísávání čerstvého vzduchu			-	-	-	-		
<b>STANDARDNÍ PŘÍSLUŠENSTVÍ</b>								
Standardní zdravotní filtr			-	-	-	-		
Ovladač -dálkový (infračervený)			YT1F	YT1F	YT1F	YT1F		
Ovladač -drátový			✓	✓	✓	✓		
<b>VOLITELNÉ PŘÍSLUŠENSTVÍ</b>								
Volitelné zdravotní filtry			-					
Ovladač -drátový			SWC-02					
Centrální ovladač			SCC-16, SCC-36					
Další			G2S, G2S-T, SBG-01					

POZNÁMKY: Technická specifikace výrobků se může lišit od uváděných hodnot na základě vývoje zařízení výrobcem. Řiďte se dle parametrů na typovém štítku jednotky.

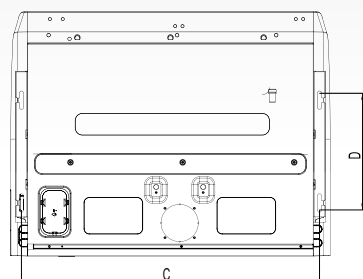
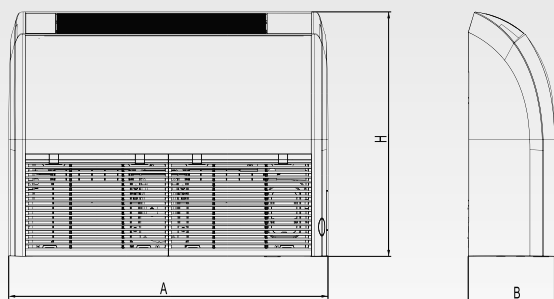
R32 (jednosložkové chladivo HFC). Hodnota GWP použitého chladiva: 675

Toto zařízení obsahuje fluorované skleníkové plyny zahrnuté v Kjótském protokolu.

Vysvětlivky na poslední straně katalogu.

Tyto vnitřní jednotky lze kombinovat s ostatními vnitřními jednotkami ze série MULTI VARIABLE, je nutné dodržovat doporučené kombinace dle kombinací tabulky.

VZHLED A ROZMĚRY VNITŘNÍ JEDNOTKY



	A	B	C	D	H
MV-F09BI					
MV-F12BI	870	235	812	318	665
MV-F18BI					
MV-F24BI	1200	235	1142	318	665

jednotky: mm

# VNITŘNÍ 4-CESTNÉ KAZETOVÉ JEDNOTKY

## MULTI VARIABLE SÉRIE

MODEL			MV-C12BI	MV-C18BI	MV-C24BI		
Výkon chlazení / topení 1)	Jmen.	kW	3,5 / 4,0	4,5 / 5	7,1 / 8		
Frekvence / Napětí		Hz / V	1~ / 50 / 220-240	1~ / 50 / 220-240	1~ / 50 / 220-240		
Cirkulace vzduchu	SVW/S/N	m³ / h	650 / 560 / 520 / 450	710 / 670 / 590 / 450	1280 / 1220 / 1100 / 880		
Akustický tlak ve vzdálenosti 1,4 m 4)	SVW/S/N	dB(A)	44 / 41 / 38 / 34	47 / 45 / 41 / 35	47 / 45 / 41 / 36		
Akustický výkon 4)	SVW/S/N	dB(A)	55 / 52 / 49 / 45	58 / 56 / 52 / 46	58 / 56 / 52 / 47		
Externí statický tlak	nom/min-max	Pa	-	-	-		
Odvlhčování		l / h	1,4	1,8	2,5		
Chladivo		Typ	R32	R32	R32		
Průměr potrubí - kapalina 5)		inch / mm	¼ / 6,0	¼ / 6,0	¾ / 9,5		
Průměr potrubí - plyn 5)		inch / mm	¾ / 9,5	¾ / 12,0	¾ / 16,0		
Rozměry	š x v x h	mm	596 x 240 x 596	596 x 240 x 596	840 x 240 x 840		
Rozměry panelu	š x v x h	mm	670 x 50 x 670	670 x 50 x 670	950 x 60 x 950		
Rozměry balení	š x v x h	mm	778 x 300 x 778	778 x 300 x 778	963 x 325 x 963		
Rozměry balení panelu	š x v x h	mm	763 x 105 x 763	763 x 105 x 763	1033 x 133 x 1038		
Hmotnost	netto / brutto	kg	20 / 24	20 / 24	26 / 32		
Hmotnost panelu	netto / brutto	kg	3,5 / 5,0	3,5 / 5,0	7,0 / 11,0		
Nastavitelný rozsah teplot		°C	16 - 30	16 - 30	16 - 30		
<b>DALŠÍ TECHNICKÉ INFORMACE</b>							
Rozteč děr na konzolách	š x h	mm	viz servisní dokumentace				
Komunikační kabel		mm²	4 x 1,0	4 x 1,0	4 x 1,0		
Minimální plocha kabelu napájení 11)		mm²	napájení z venkovní jednotky				
Doporučený jistič		A	napájení z venkovní jednotky				
<b>VÝBAVA</b>							
Plasma generátor			-	-	-		
WIFI modul			-	-	-		
Čerpadlo kondenzátu			✓	✓	✓		
Výtlak (od dna jednotky)		mm	500	500	500		
Spinací kontakt			✓	✓	✓		
Alarm výstup			-	-	-		
Otvor pro přísávání čerstvého vzduchu			✓	✓	✓		
Dekorační panel			✓	✓	✓		
<b>STANDARDNÍ PŘÍSLUŠENSTVÍ</b>							
Standardní zdravotní filtr			-	-	-		
Ovladač -dálkový (infračervený)			YT1F	YT1F	YT1F		
Ovladač -drátový			✓	✓	✓		
<b>VOLITELNÉ PŘÍSLUŠENSTVÍ</b>							
Volitelné zdravotní filtry							
Ovladač -drátový				SWC-02			
Centrální ovladač				SCC-16, SCC-36			
Další				G2S, G2S-T, SBG-01			

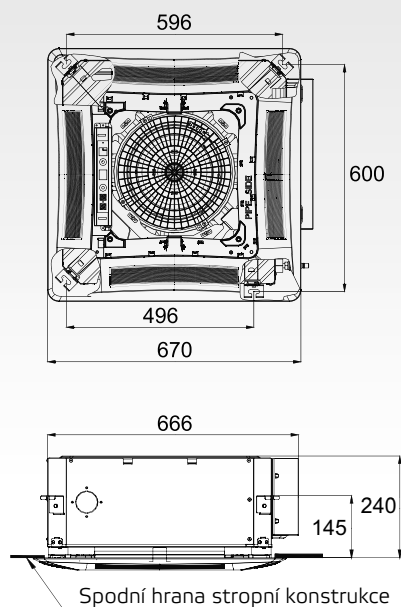
POZNÁMKY: Technická specifikace výrobků se může lišit od uváděných hodnot na základě vývoje zařízení výrobcem. Řiďte se dle parametrů na typovém štítku jednotky. R32 (jednosložkové chladivo HFC). Hodnota GWP použitého chladiva: 675  
 Toto zařízení obsahuje fluorované sklenkové plyny zahrnuté v Kjótském protokolu. Vysvětlivky na poslední straně katalogu.

Tyto vnitřní jednotky lze kombinovat s ostatními vnitřními jednotkami ze série MULTI VARIABLE, je nutné dodržovat doporučené kombinace dle kombinační tabulky.

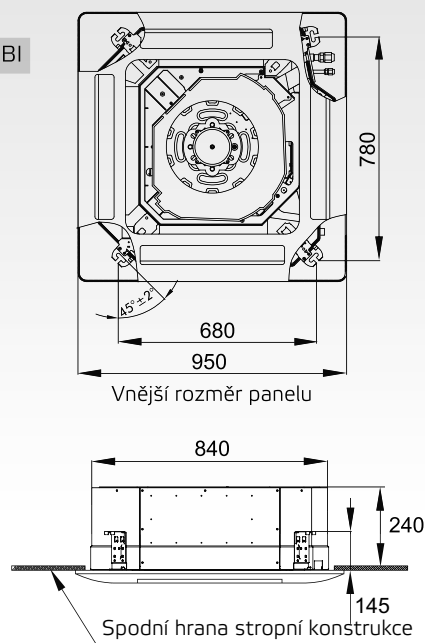
## VZHLED A ROZMĚRY VNITŘNÍ JEDNOTKY

MV-C12BI

MV-C18BI



MV-C24BI



jednotky: mm



# VNITŘNÍ KANÁLOVÉ JEDNOTKY

## MULTI VARIABLE SÉRIE

MODEL			MV-D09BI	MV-D12BI	MV-D18BI	MV-D24BI		
Výkon chlazení / topení 1)	Jmen.	kW	2,5 / 2,8	3,5 / 3,85	5 / 5,5	7,1 / 8		
Frekvence / Napětí		Hz / V	1~ / 50 / 220-240	1~ / 50 / 220-240	1~ / 50 / 220-240	1~ / 50 / 220-240		
Cirkulace vzduchu	SVW/S/N	m³ / h	450 / 350 / 280	550 / 400 / 300	700 / 600 / 500	1000 / 750 / 550		
Akustický tlak ve vzdálenosti 1,4 m 4)	SVW/S/N	dB(A)	47 / 41 / 37 / 34 / 31	49 / 42 / 39 / 35 / 32	51 / 43 / 41 / 33 / -	52 / 44 / 42 / 34 / -		
Akustický výkon 4)	SVW/S/N	dB(A)	57 / 51 / 47 / 44 / 41	59 / 52 / 49 / 45 / 42	61 / 53 / 51 / 43 / -	62 / 55 / 52 / 44 / -		
Externí statický tlak	nom/min-max		25 / 0-50	25 / 0-50	25 / 0-50	25 / 0-50		
Odvlhčování		l / h	0,8	1,4	1,8	2,5		
Chladivo		Typ	R32	R32	R32	R32		
Průměr potrubí -kapalina 5)		inch / mm	¼ / 6,0	¼ / 6,0	¼ / 6,0	¼ / 9,5		
Průměr potrubí -plyn 5)		inch / mm	¾ / 9,5	¾ / 9,5	¾ / 12,0	¾ / 16,0		
Rozměry	š x v x h	mm	700 x 200 x 615	700 x 200 x 615	900 x 200 x 615	1100 x 200 x 615		
Rozměry panelu	š x v x h	mm	-	-	-	-		
Rozměry balení	š x v x h	mm	893 x 305 x 743	893 x 305 x 743	1123 x 305 x 743	1323 x 305 x 743		
Rozměry balení panelu	š x v x h	mm	-	-	-	-		
Hmotnost	netto / brutto	kg	21 / 26	22 / 28	26 / 32	30 / 40		
Hmotnost panelu	netto / brutto	kg	-	-	-	-		
Nastavitelný rozsah teplot		°C	16 ~ 30	16 ~ 30	16 ~ 30	16 ~ 30		
<b>DALŠÍ TECHNICKÉ INFORMACE</b>								
Rozteč děr na konzolách	š x h	mm	742 x 491	742 x 491	942 x 491	1142 x 491		
Komunikační kabel		mm²	4 x 1,0	4 x 1,0	4 x 1,0	4 x 1,0		
Minimální plocha kabelu napájení 11)		mm²	napájení z venkovní jednotky					
Doporučený jistič		A	napájení z venkovní jednotky					
<b>VÝBAVA</b>								
Plasma generátor			-	-	-	-		
WIFI modul			-	-	-	-		
Čerpadlo kondenzátu			✓	✓	✓	✓		
Výtlak (od dna jednotky)		mm	1000	1000	1000	1000		
Spinací kontakt			-	-	-	-		
Alarm výstup			-	-	-	-		
Otvor pro přísávání čerstvého vzduchu			-	-	-	-		
<b>STANDARDNÍ PŘÍSLUŠENSTVÍ</b>								
Standardní zdravotní filtr			-	-	-	-		
Ovladač -dálkový (infračervený)			YT1F	YT1F	YT1F	YT1F		
Ovladač -drátový			✓	✓	✓	✓		
<b>VOLITELNÉ PŘÍSLUŠENSTVÍ</b>								
Volitelné zdravotní filtry			-					
Ovladač -drátový			SWC-02					
Centrální ovladač			SCC-16, SCC-36					
Další			G2S, G2S-T, SBG-01					

POZNÁMKY: Technická specifikace výrobků se může lišit od uvážených hodnot na základě vývoje zařízení výrobcem. Řiďte se dle parametrů na typovém štítku jednotky.

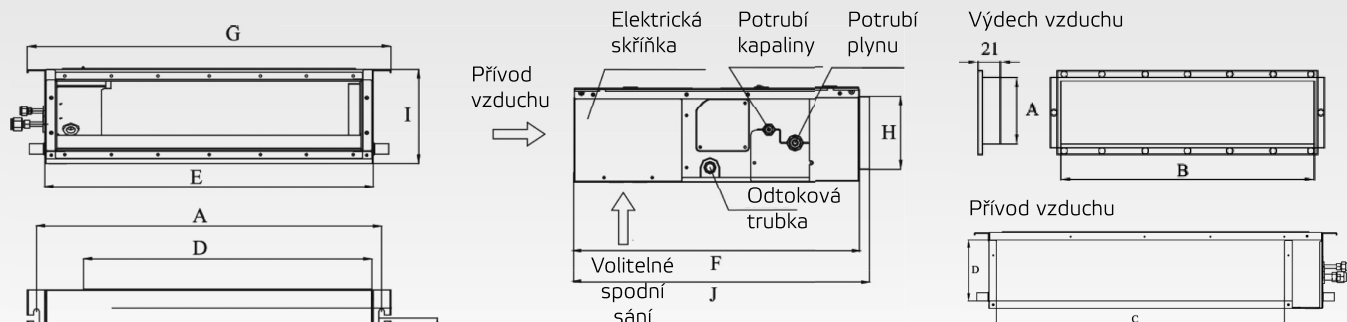
R32 (jednosložkové chladivo HFC). Hodnota GWP použitého chladiva: 675

Toto zařízení obsahuje fluorované skleníkové plyny zahrnuté v Kjótském protokolu.

Vysvětlivky na poslední straně katalogu.

Tyto vnitřní jednotky lze kombinovat s ostatními vnitřními jednotkami ze série MULTI VARIABLE, je nutné dodržovat doporučené kombinace dle kombinační tabulky.

## VZHLED A ROZMĚRY VNITŘNÍ JEDNOTKY



	A	B	C	D	E	F	G	H	I	J
MV-D09BI	742	491	662	620	700	615	782	156	200	635
MV-D12BI	942	491	862	820	900	615	982	156	200	635
MV-D18BI	1142	491	1062	1020	1100	615	1182	156	200	635
MV-D24BI	1342	491	1262	1220	1300	615	1382	156	200	635
Výdech / Přívod vzduchu	A	B	C	D						
MV-D09BI	156	662	580	162						
MV-D12BI	156	662	580	162						
MV-D18BI	156	862	780	162						
MV-D24BI	156	1062	980	162						

jednotky: mm

**MULTI VARIABLE SÉRIE**

MODEL			MV-E14BI	MV-E18BI	MV-E21BI	MV-E24BI	
Počet připojitelných vnitřních jednotek			1-2	1-2	2-3	2-3	
Výkon chlazení / topení 1)	Jmen. (min-max)	kW	4,1 (2,1-4,4) / 4,4 (2,5-5,4)	5,2 (2,1-5,8) / 5,4 (2,6-5,9)	6,1 (2,2-7,3) / 6,5 (3,6-8,5)	7,1 (2,3-8,5) / 8,5 (3,7-8,8)	
Frekvence / Napětí		Hz / V	1~ / 50 / 220-240	1~ / 50 / 220-240	1~ / 50 / 220-240	1~ / 50 / 220-240	
Jmenovitý příkon chlazení / topení 1)		W	1200 / 1180	1450 / 1300	1740 / 1600	2180 / 2280	
Max. příkon 2)		W	1780	1780	2870	2870	
Provozní proud chlazení / topení		A	5,32 / 4,53	6,43 / 5,77	7,72 / 7,10	9,67 / 10,12	
Max. proud 2)		A	7,9	7,9	12,7	12,7	
Energetická třída chlazení 3)		-	viz následující tabulka	viz následující tabulka	viz následující tabulka	viz následující tabulka	
Cirkulace vzduchu	V	m <sup>3</sup> / h	2600	2600	3200	4000	
Akustický tlak ve vzdálenosti 1 m 4)	V	dB(A)	55	55	58	58	
Akustický výkon 4)	V	dB(A)	65	65	68	68	
Chladivo		Typ / kg / t eq. CO <sub>2</sub>	R32 / 1,05 / 0,71	R32 / 1,05 / 0,71	R32 / 1,60 / 1,08	R32 / 1,80 / 1,22	
Doplňení chladiva		g / m	20	20	20	20	
Průměr potrubí - kapalina 5)		počet x mm	2 x 6,0	2 x 6,0	3 x 6,0	3 x 6,0	
Průměr potrubí - plyn 5)		počet x mm	2 x 9,5	2 x 9,5	3 x 9,5	3 x 9,5	
Přednaplněno chladivem na délku potrubí 6)		m	10	10	30	30	
Maxi. délka potrubí na jednu vnitřní jednotku 9)		m	10	10	20	20	
Maximální celková délka potrubí 7)		m	20	20	60	60	
Maximální převýšení		m	5	5	10	10	
Rozměry	š x v x h	mm	899 x 596 x 378	899 x 596 x 378	955 x 700 x 396	980 x 790 x 427	
Rozměry balení	š x v x h	mm	948 x 645 x 420	948 x 645 x 420	1029 x 750 x 458	1038 x 855 x 488	
Hmotnost	netto / brutto	kg	43,0 / 46,0	43,0 / 46,0	55,0 / 59,5	68,0 / 73,0	
Rozsah provozních teplot chlazení 8)		°C	-15 ~ 43	-15 ~ 43	-15 ~ 43	-15 ~ 43	
Rozsah provozních teplot topení 8)		°C	-20 ~ 24	-20 ~ 24	-20 ~ 24	-20 ~ 24	
<b>DALŠÍ TECHNICKÉ INFORMACE</b>							
Rozteč děr na konzolách venkovní j.	š x h	mm	550 x 354	550 x 354	560 x 368	610 x 399	
Komunikační kabel		mm <sup>2</sup>	4 x 1,5				
Minimální plocha kabelu napájení		mm <sup>2</sup>	3 x 1,5	3 x 1,5	3 x 2,5	3 x 2,5	
Doporučený jistič		A	13	13	16	16	
<b>VÝBAVA</b>							
Škrticí prvek			EXV	EXV	EXV	EXV	
Vyhřívání šasí venkovní jednotky			Topný pásek	Topný pásek	Topný pásek	Topný pásek	
Vyhřívání kompresoru			✓	✓	✓	✓	
Ucpávky dna venkovní jednotky			✓	✓	✓	✓	
Konektor pro připojení hadice			✓	✓	✓	✓	
Redukce potrubí			✓	✓	✓	✓	

POZNÁMKY: Technická specifikace výrobků se může lišit od uváděných hodnot na základě vývoje zařízení výrobcem. Řiďte se dle parametrů na typovém štítku jednotky.

R32 (jednosložkové chladivo HFC). Hodnota GWP použitého chladiva: 675

Toto zařízení obsahuje fluorované skleníkové plyny zahrnuté v Kjótském protokolu.

Vysvětlivky na poslední straně katalogu.

Nelze použít samostatně, nutno kombinovat s vnitřními jednotkami ze série Multi Variable (MV).

VENKOVNÍ JEDNOTKY

**MULTI VARIABLE SÉRIE**

MODEL			MV-E28BI	MV-E36BI	MV-E42BI		
Počet připojitelných vnitřních jednotek			2-4	2-4	2-5		
Výkon chlazení / topení 1)	Jmen. (min-max)	kW	8,0 (2,3-10,3) / 9,5 (3,7-10,3)	10,5 (2,1-11,0) / 12,0 (2,6-13,0)	12,1 (2,1-13,6) / 13,0 (2,6-14,0)		
Frekvence / Napětí		Hz / V	1~ / 50 / 220-240	1~ / 50 / 220-240	1~ / 50 / 220-240		
Jmenovitý příkon chlazení / topení 1)		W	2540 / 2490	3500 / 3750	3590 / 3550		
Max. příkon 2)		W	3580	4880	5300		
Provozní proud chlazení / topení		A	15,71 / 11,05	15,42 / 15,20	16,43 / 16,22		
Max. proud 2)		A	15,9	20,0	20,0		
Energetická třída chlazení 3)		-	viz následující tabulka	viz následující tabulka	viz následující tabulka		
Cirkulace vzduchu	V	m <sup>3</sup> / h	4000	7200	7200		
Akustický tlak ve vzdálenosti 1 m 4)	V	dB(A)	58	60	60		
Akustický výkon 4)	V	dB(A)	68	70	70		
Chladivo / náplň		Typ / kg / t eq. CO <sub>2</sub>	R32 / 2,00 / 1,35	R32 / 2,75 / 1,86	R32 / 2,75 / 1,86		
Doplňení chladiva		g / m	20	20	20		
Průměr potrubí -kapalina 5)		počet x mm	4 x 6,0	4 x 6,0	5 x 6,0		
Průměr potrubí -plyn 5)		počet x mm	4 x 9,5	4 x 9,5	5 x 9,5		
Přednaplněno chladivem na délku potrubí 6)		m	40	40	40		
Max. délka potrubí na jednu vnitřní jednotku 9)		m	20	25	25		
Maximální celková délka potrubí 7)		m	70	75	75		
Maximální převýšení		m	10	15	15		
Rozměry	š x v x h	mm	980 x 790 x 427	1087 x 1103 x 440	1087 x 1103 x 440		
Rozměry balení	š x v x h	mm	1083 x 855 x 488	1158 x 1235 x 493	1158 x 1235 x 493		
Hmotnost	netto / brutto	kg	69,0 / 74,0	90,0 / 98,0	90,0 / 98,0		
Rozsah provozních teplot chlazení 8)		°C	- 15 ~ 43	- 15 ~ 43	- 15 ~ 43		
Rozsah provozních teplot topení 8)		°C	- 20 ~ 24	- 20 ~ 24	- 20 ~ 24		
<b>DALŠÍ TECHNICKÉ INFORMACE</b>							
Rozteč děr na konzolách venkovní j.	š x h	mm	610 x 399	631 x 401	631 x 401		
Komunikační kabel		mm <sup>2</sup>		4 x 1,5			
Minimální plocha kabelu napájení		mm <sup>2</sup>	3 x 4,0	3 x 4,0	3 x 4,0		
Doporučený jistič		A	20	25	25		
<b>VÝBAVA</b>							
Škrťací prvek			EXV	EXV	EXV		
Vyhřívání šasí venkovní jednotky			Topný pásek	Topný pásek	Topný pásek		
Vyhřívání kompresoru			✓	✓	✓		
Ucpávky dna venkovní jednotky			✓	✓	✓		
Konektor pro připojení hadice			✓	✓	✓		
Redukce potrubí			✓	✓	✓		

POZNÁMKY: Technická specifikace výrobků se může lišit od uváděných hodnot na základě vývoje zařízení výrobcem. Řiďte se dle parametrů na typovém štítku jednotky.

R32 (jednosložkové chladivo HFC). Hodnota GWP použitého chladiva: 675

Toto zařízení obsahuje fluorované skleníkové plyny zahrnuté v Kjótském protokolu.

Vysvětlivky na poslední straně katalogu.

Nelze použít samostatně, nutno kombinovat s vnitřními jednotkami ze série Multi Variable (MV).

	6 mm → 10 mm	10 mm → 12 mm	10 mm → 16 mm		
MV-E14,18BI	-	1 x	-		
MV-E21,24,28BI	-	2 x	-		
MV-E36BI	2 x	4 x	2 x		
MV-E42BI	2 x	4 x	3 x		

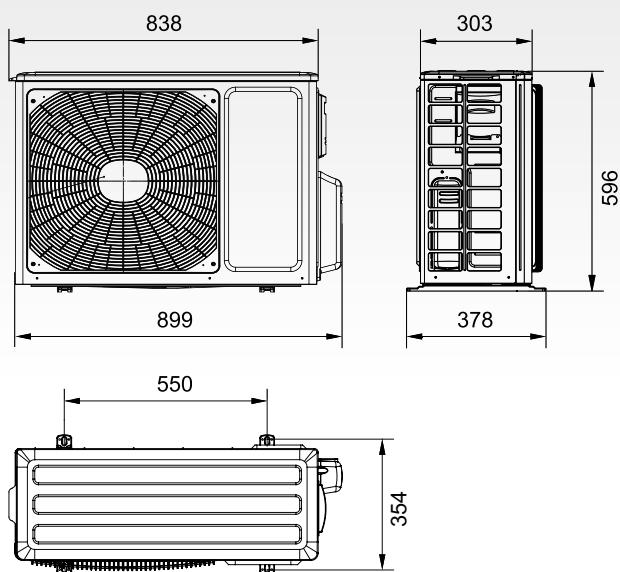
**MULTI VARIABLE SÉRIE****ENERGETICKÉ PARAMETRY**

<b>CHLAZENÍ</b>						
Venkovní jednotka	Vnitřní jednotka	Energetická třída	Pdesign chlazení (kW)	SEER	Roční spotř. el. energie (kWh/a)	
MV-E14BI	2 x MV-H07BIF	A++	4,1	6,1	235	
MV-E18BI	2 x MV-H09BIF	A++	5,2	6,1	298	
MV-E21BI	3 x MV-H07BIF	A++	6,1	6,1	350	
MV-E24BI	2 x MV-H09BIF, MV-H07BIF	A++	7,1	6,1	407	
MV-E28BI	4 x MV-H07BIF	A++	8,0	6,1	459	
MV-E36BI	4 x MV-H09BIF	A++	10,5	6,1	602	
MV-E42BI	4 x MV-H09BIF, MV-H07BIF	A++	12,0	6,1	689	
<b>TOPENÍ - PRŮMĚRNÉ KLIMA</b>						
Venkovní jednotka	Vnitřní jednotka	Energetická třída topení	Pdesign topení (kW)	SCOP	Roční spotř. el. energie (kWh/a)	
MV-E14BI	2 x MV-H07BIF	A+	3,8	4,0	1330	
MV-E18BI	2 x MV-H09BIF	A+	3,8	4,0	1330	
MV-E21BI	3 x MV-H07BIF	A+	6,1	4,0	2135	
MV-E24BI	2 x MV-H09BIF, MV-H07BIF	A+	6,1	4,0	2135	
MV-E28BI	4 x MV-H07BIF	A+	7,2	4,0	2520	
MV-E36BI	4 x MV-H09BIF	A+	10,5	4,0	3675	
MV-E42BI	4 x MV-H09BIF, MV-H07BIF	A+	11,8	4,0	4130	

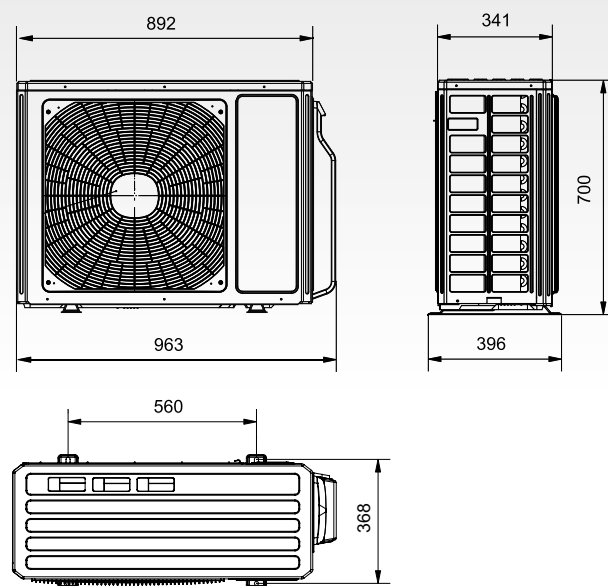
# VZHLED A ROZMĚRY VENKOVNÍ JEDNOTKY

## MULTI VARIABLE SÉRIE

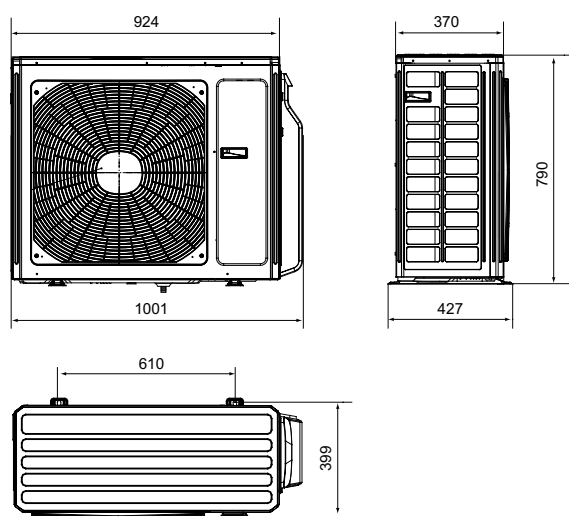
MV-E14BI, MV-E18BI



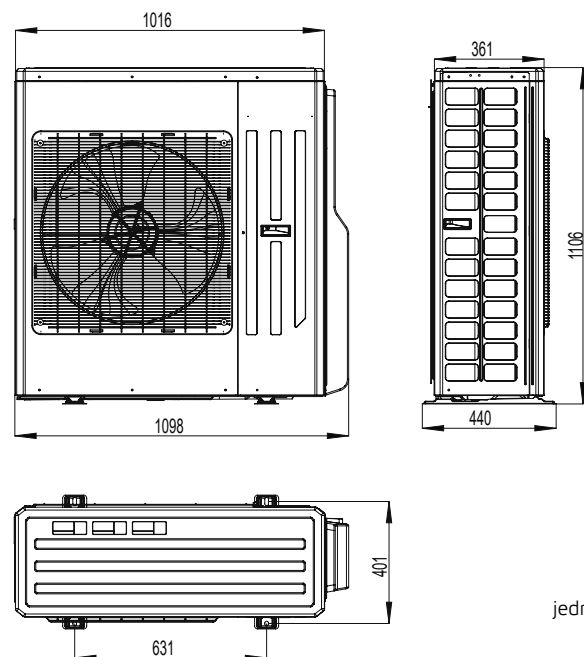
MV-E21BI



MV-E24BI, MV-E28BI



MV-E36BI, MV-E42BI

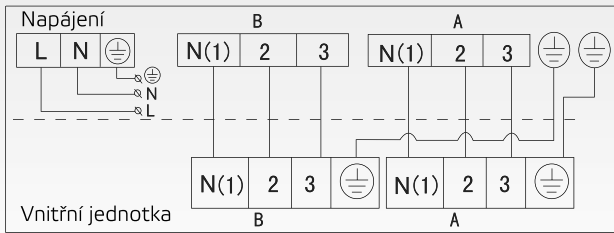


jednotky: mm

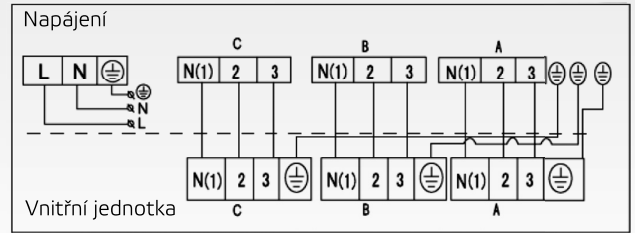
# ELEKTRICKÉ SCHÉMA ZAPOJENÍ

## MULTI VARIABLE SÉRIE

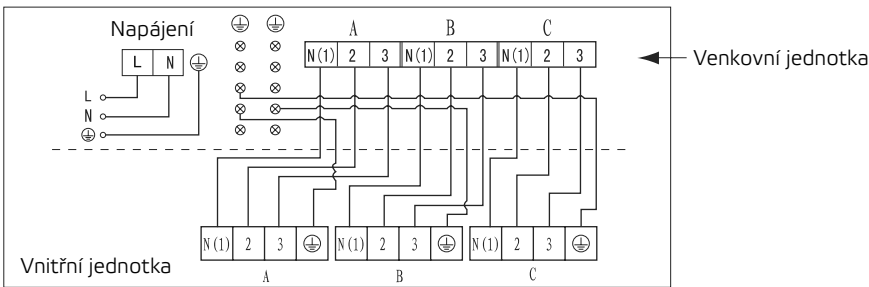
MV-E14BI, MV-E18BI



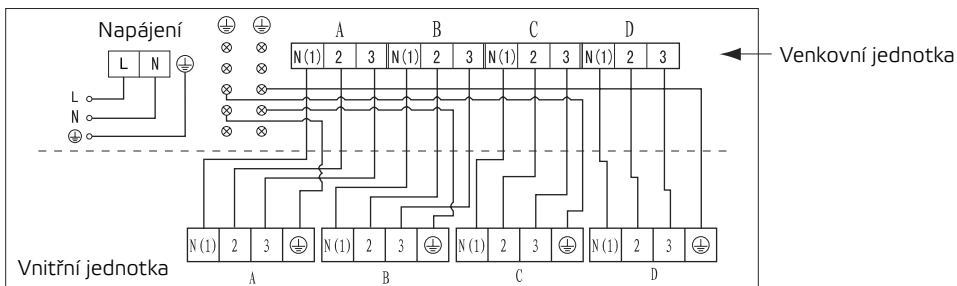
MV-E21BI



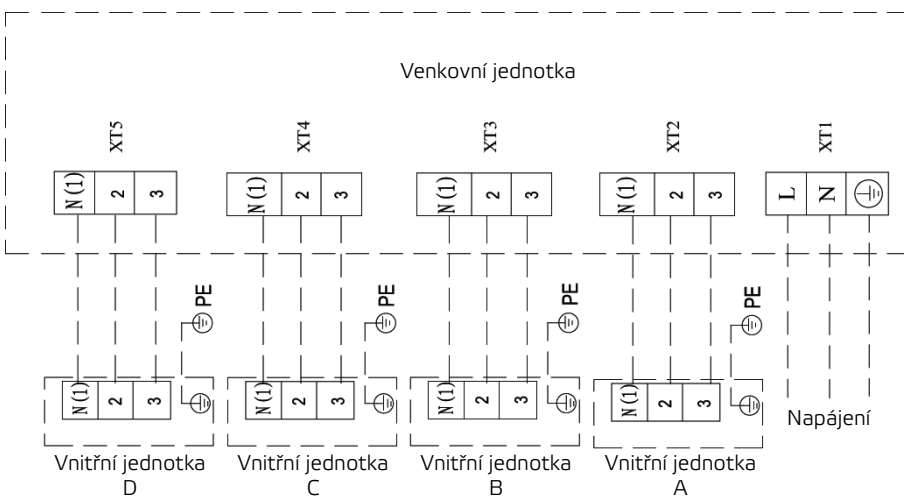
MV-E24BI

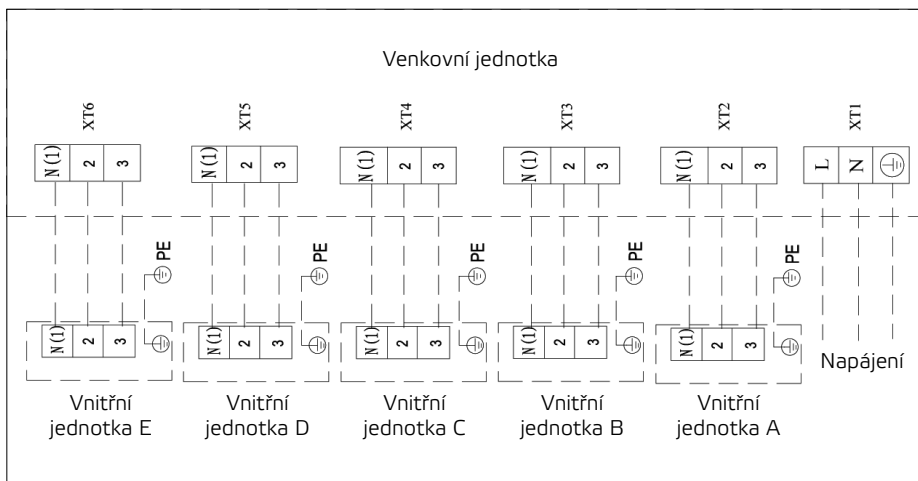


MV-E28BI



MV-E36BI





MV-E14BI		MV-E21BI		MV-E24BI			MV-E28BI
1 JEDNOTKA	2 JEDNOTKY	2 JEDNOTKY	3 JEDNOTKY	2 JEDNOTKY	3 JEDNOTKY		2 JEDNOTKY
7	7+7	7+7	7+7+7	7+7	7+7+7	7+7+18	7+7
9	7+12	7+12	7+7+12	7+12	9+9+12	7+9+18	7+12
12	7+9	9+9	7+7+9	9+9	7+7+9	12+12+12*	9+9
	9+9	7+9	7+9+9	9+18	7+9+9	7+12+12	9+18
	9+12	7+18	9+9+9	12+18	7+7+12	9+9+18*	12+18
		9+12	7+9+12	7+9	7+9+12	9+12+12*	7+9
MV-E18BI							
1 JEDNOTKA	2 JEDNOTKY	9+18	7+12+12	7+18	9+9+9		7+18
7	7+7	12+12	9+9+12	9+12			9+12
9	7+12	12+18	12+12+12*	12+12			12+12
12	9+12			18+18			18+18
	7+9						
	9+9						
MV-E28BI		MV-E36BI					
3 JEDNOTKY		4 JEDNOTKY	2 JEDNOTKY		3 JEDNOTKY		
7+7+7	7+12+18	7+7+7+7	7+7	9+24	7+7+7	7+12+18	9+12+18
7+7+9	9+9+9	7+7+7+9	7+9	12+12	7+7+9	7+12+24	9+12+24
7+7+12	9+9+12	7+7+9+9	7+12	12+18	7+7+12	7+18+18	9+18+18
7+7+18	9+9+18	9+9+9+9	7+18	12+24	7+7+18	7+18+24*	9+18+24*
7+9+9	9+12+18	7+7+7+12	7+24	18+18	7+7+24	9+9+9	12+12+12
7+9+12	9+12+12	7+7+9+12	9+9	18+24	7+9+9	9+9+12	12+12+18
7+9+18	12+12+12	7+9+9+9	9+12	24+24*	7+9+12	9+9+18	12+12+24
7+12+12	12+12+18	7+7+7+18	9+18		7+9+18	9+9+24	12+18+18
		7+7+9+18			7+9+24	9+12+12	18+18+18*
		7+9+9+12			7+12+12		
		9+9+12+12					
		7+7+12+12					
		9+9+9+12					
MV-E36BI		MV-E42BI					
4 JEDNOTKY		2 JEDNOTKY		3 JEDNOTKY			
7+7+7+7	7+7+18+18*	9+9+9+9	7+7	9+24	7+7+7	7+12+24	9+18+18
7+7+7+9	7+9+9+9	9+9+9+12	7+9	12+12	7+7+9	7+18+18	9+18+24
7+7+7+12	7+9+9+12	9+9+9+18	7+12	12+18	7+7+12	7+18+24	9+24+24
7+7+7+18	7+9+9+18	9+9+12+12	7+18	12+24	7+7+18	7+24+24	12+12+12
7+7+7+24	7+9+9+24*	9+12+12+12	7+24	18+18	7+7+24	9+9+9	12+12+18
7+7+9+9	7+9+12+12	9+9+9+24*	9+9	18+24	7+9+9	9+9+12	12+12+24
7+7+9+12	7+9+12+18	9+9+12+18	9+12	24+24	7+9+12	9+9+18	12+18+18
7+7+9+18	7+9+18+18*	9+9+18+18*	9+18		7+9+18	9+9+24	12+18+24
7+7+9+24	7+12+12+12	9+12+12+18*			7+9+24	9+12+12	18+18+18
7+7+12+12	7+12+12+18	12+12+12+12			7+12+12	9+12+18	12+24+24*
7+7+12+18					7+12+18	9+12+24	18+18+24
7+7+12+24							
MV-E42BI		MV-E48BI					
4 JEDNOTKY		5 JEDNOTEK					
7+7+7+7	7+7+18+18	9+9+9+12	7+9+18+24	7+7+7+7+7	7+7+9+9+12	9+9+9+9+18	7+9+9+12+18
7+7+7+9	7+9+9+9	9+9+9+18	7+12+12+24	7+7+7+7+9	7+7+9+9+18	9+9+9+12+12	7+9+9+12+24*
7+7+7+12	7+9+9+12	9+9+9+24	7+12+18+18	7+7+7+7+12	7+7+9+12+12	9+9+12+12+12	7+9+9+18+18
7+7+7+18	7+9+9+18	9+9+12+12	7+12+18+24	7+7+7+7+18	7+7+9+12+18	9+9+12+12+18*	7+9+12+12+18
7+7+7+24	7+9+9+24	9+9+12+18	7+18+18+18	7+7+7+7+24	7+7+12+12+12	7+7+7+12+24	7+12+12+12+12
7+7+9+9	7+9+12+12	9+9+12+24	9+9+18+24	7+7+7+9+9	7+9+9+9+9	7+7+7+18+18	7+12+12+12+18
7+7+9+12	7+9+12+18	9+9+18+18	9+12+12+24	7+7+7+9+12	7+9+9+9+12	7+7+9+9+24	9+9+9+9+24
7+7+9+18	7+9+12+24*	9+12+12+12*	9+12+18+18	7+7+7+9+18	7+9+9+9+18	7+7+9+12+24	9+9+9+12+18
7+7+9+24	7+9+18+18	9+12+12+18	9+18+18+18	7+7+7+9+24	7+9+9+12+12	7+7+9+18+18	9+9+9+18+18*
7+7+12+12	7+12+12+12	12+12+12+12	12+12+18+18	7+7+7+12+12	7+9+12+12+12	7+7+12+12+18	9+12+12+12+12
7+7+12+18	7+12+12+18	12+12+12+18	12+12+12+24	7+7+7+12+18	9+9+9+9+9	7+7+12+18+18	9+12+12+12+18*
7+7+12+24	9+9+9+9	7+7+18+24		7+7+9+9+9	9+9+9+9+12	7+9+9+9+24	12+12+12+12+12

\*Vybrané kombinace výkonů vnitřních jednotek přesahují 130% maximálního výkonu venkovní jednotky.



# HIGH POWER MULTI SYSTEM SÉRIE

MODEL			MS-E48AIN	MS-E56AIN		
Počet připojitelných vnitřních jednotek		-	2-8	2-9		
Výkon chlazení / topení 1)	Jmen. (min-max)	kW	14,0 (1,0-16,0) / 16,0 (1,2-17,4)	16,0 (1,0-18,0) / 18,0 (1,2-19,0)		
Frekvence / Napětí		Hz / V	3~ / 50 / 380-415	3~ / 50 / 380-415		
Jmenovitý příkon chlazení / topení 1)		W	4600 / 4250	5200 / 4700		
Max. příkon 2)		W	6000	6500		
Provozní proud chlazení / topení		A	9,0 / 8,4	9,5 / 8,5		
Max. proud 2)		A	12	12		
EER/COP 10)		-	2,7 / 3,2	2,65 / 3,5		
Čirkulace vzduchu	V	m <sup>3</sup> / h	7000	7000		
Akustický tlak ve vzdálenosti 1 m 4)	V	dB(A)	58	58		
Akustický výkon 4)	V	dB(A)	68	68		
Chladivo / náplň		Typ / kg / t eq. CO <sub>2</sub>	R410A / 4,95 / 10,33	R410A / 4,95 / 10,33		
Doplňení chladiva		g / m	dle výpočtu	dle výpočtu		
Průměr potrubí -kapalina 5)		inch / mm	¾ / 9,5	¾ / 9,5		
Průměr potrubí -plyn 5)		inch / mm	¾ / 15,9	¾ / 19,1		
Přednaplněno chladivem na délku potrubí 6)		m	30	30		
Max. celková délka potrubí (ΣL+ΣA) 7)		m	135	145		
Max. celková délka potrubí mezi venk. jedn. a rozdělovačem (ΣL)		m	55	55		
Max. celková délka potrubí mezi rozdělovačem a vnitřní jednotkou (ΣA)		m	80	90		
Max. délka potrubí mezi rozdělovačem a vnitřní jednotkou (A1,2,...)		m	15	15		
Max. převýšení mezi venk. jedn. a rozdělovačem (H1) a vnit. jednotkou (H2)		m	30	30		
Max. převýšení mezi rozdělovači nebo vnit. jednotkami (H3)		m	15	15		
Rozměry	š x v x h	mm	900 x 1345 x 340	900 x 1345 x 340		
Rozměry balení	š x v x h	mm	993 x 1500 x 453	993 x 1500 x 453		
Hmotnost	netto / brutto	kg	116 / 125	116 / 125		
Rozsah provozních teplot chlazení 8)		°C	18-48	18-48		
Rozsah provozních teplot topení 8)		°C	-10-24	-10-24		

## DALŠÍ TECHNICKÉ INFORMACE

Rozteč děr na konzolách venkovní j.	š x h	mm	572 x 378	572 x 378		
Komunikační kabel		mm <sup>2</sup>	2 x 1,5	2 x 1,5		
Minimální plocha kabelu napájení		mm <sup>2</sup>	5 x 4,0	5 x 4,0		
Doporučený jistič		A	20	20		

## VÝBAVA

Škrtkový prvek			-	-		
Vyhřívání šasí venkovní jednotky			-	-		
Vyhřívání kompresoru			Topný pásek	Topný pásek		
Ucpávky dna venkovní jednotky			✓	✓		
Konektor pro připojení hadice			✓	✓		
Redukce potrubí			✓	✓		

POZNÁMKY: Technická specifikace výrobků se může lišit od uváděných hodnot na základě vývoje zařízení výrobcem. Řiďte se dle parametrů na typovém štítku jednotky.

R410A (50% HFC-32, 50% HFC-125), GWP 2088

Toto zařízení obsahuje fluorované skleníkové plyny zahrnuté v Kjótském protokolu.

Vysvětlivky na poslední straně katalogu.

Nelze použít samostatně, nutno kombinovat s vnitřními jednotkami MV, MS, MC. V systému je nutné použít distribuční boxy DB, popřípadě rozbočovače MS-01BI.

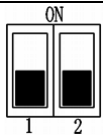
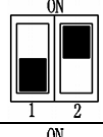
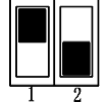
# DISTRIBUČNÍ BOXY (ROZDĚLOVAČE)

MODEL			DB2-195B	DB3-195B	DB5-16AF
Počet připojitelných vnitřních jednotek		-	2	3	5
Frekvence/ Napětí		Hz / V	1~ / 50 / 220-240	1~ / 50 / 220-240	1~ / 50 / 220-240
Průměr připojovacího potrubí k venk. jedn. kapalina / plyn		mm	9,52 (3/8") + 19,1 (3/4")	9,52 (3/8") + 19,1 (3/4")	9,52 (3/8") + 15,9 (5/8")
Průměr připojovacího potrubí k vnit. jedn. kapalina / plyn		mm	2 x 6,35 (1/4") + 15,9 (5/8")	3 x 6,35 (1/4") + 15,9 (5/8")	5 x 6,35 (1/4") + 9,52 (3/8")
Způsob připojení		-	pájený spoj	pájený spoj	pertlovaný spoj
Akustický tlak ve vzdálenosti 1 m 4)		dB(A)	28	28	30
Akustický výkon 4)		dB(A)	-	-	-
Rozměry	š x v x h	mm	600 x 313 x 182	600 x 313 x 182	617 x 410 x 193
Rozměry balení	š x v x h	mm	683 x 392 x 270	683 x 392 x 270	676 x 473 x 275
Hmotnost	netto / brutto	kg	5,5 / 7,5	6,0 / 8,0	9,0 / 11,0

## DALŠÍ TECHNICKÉ INFORMACE

Rozteč děr na konzolách venkovní j.	š x h	mm	383 x 263	383 x 263	463 x 338
Komunikační kabel		mm <sup>2</sup>	2 x 1,5	2 x 1,5	2 x 1,5
Minimální plocha kabelu napájení		mm <sup>2</sup>	3 x 1,5	3 x 1,5	3 x 1,5
Doporučený jistič		A	10	10	10

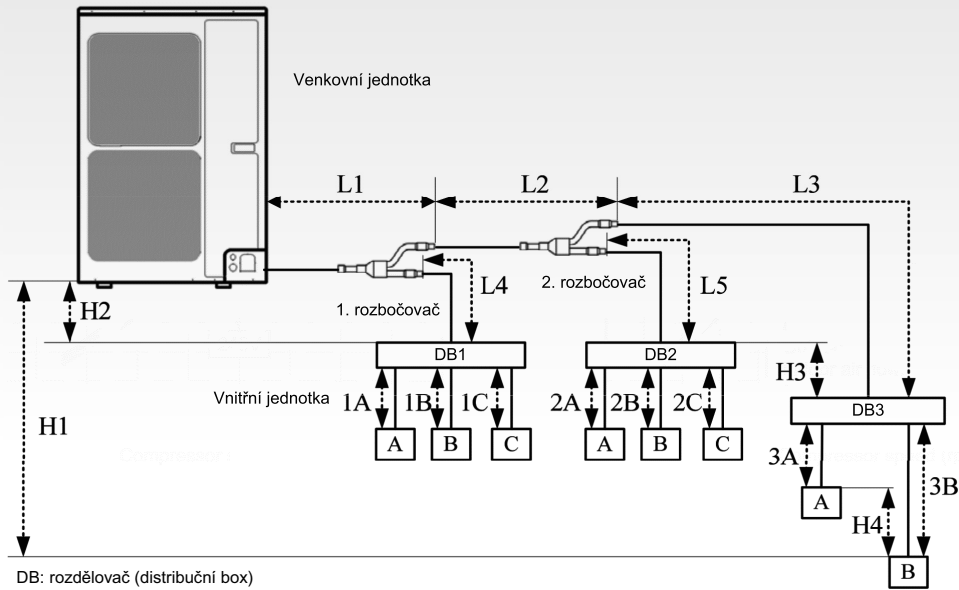
## NASTAVENÍ ADRESY DISTRIBUČNÍCH BOXŮ

Obrázek	Adresa
	Rozbočovací box 1
	Rozbočovací box 2
	Rozbočovací box 3

Při použití 2-3 distribučních boxů v jednom systému je potřeba použít rozbočovače MS-01BI

# PŘÍPUSTNÁ DÉLKA A VÝŠKOVÝ ROZDÍL

## HIGH POWER MULTI SYSTEM SÉRIE



### MAXIMÁLNÍ PŘÍPUSTNÁ DÉLKA PROPOJOVACÍCH TRUBEK

		Trubky	Délka (m)
Maximální přípustná délka	Celková délka mezi venkovní jednotkou a rozdělovači (distribučními boxy)	L1+L2+L3+L4+L5	≤ 55
	Celková délka mezi vnitřní jednotkou a rozdělovačem (distribučním boxem)	MS-E48AIN	≤ 80
		MS-E56AIN	≤ 90
	Mezi vnitřní jednotkou a rozdělovačem (distribučním boxem)	1A; 1B; 1C; 2A; 2B; 2C; 3A; 3B	≤ 15
Mezi vnitřní jednotkou a 1. rozbočovačem	L4+1B; L2+L5+2A; L2+L3+3B	≤ 40	
Maximální přípustná délka	Mezi venkovní a vnitřními jednotkami	H1	≤ 30
	Mezi venkovní jednotkou a rozdělovačem (distribučním boxem)	H2	≤ 30
	Mezi rozdělovačem a ostatními rozdělovači (distribučními boxy)	H3	≤ 15
	Mezi vnitřní jednotkou a ostatními vnitřními jednotkami	H4	≤ 15
Minimální přípustná délka	Mezi venkovní jednotkou a 1. rozbočovačem	L1	≥ 5
	Mezi rozdělovačem (distribučním boxem) a rozbočovačem	L3; L4; L5	Co možná nejmenší

Rozdělovač (distribuční box) je třeba umístit ve výšce mezi venkovní a vnitřní jednotkou.

### VELIKOST PROPOJOVACÍCH TRUBEK

		Trubka plynu (mm)	Trubka kapaliny (mm)
Venkovní jednotka	MS-E48AIN	∅ 15,9	∅ 9,52
	MS-E56AIN	∅ 19,05	∅ 9,52
Mezi vnitřní jednotkou a 1. rozbočovačem	Trubka L1	∅ 19,05	∅ 9,52
Mezi 1. a 2. rozbočovačem	Trubka L2	∅ 15,9	∅ 9,52

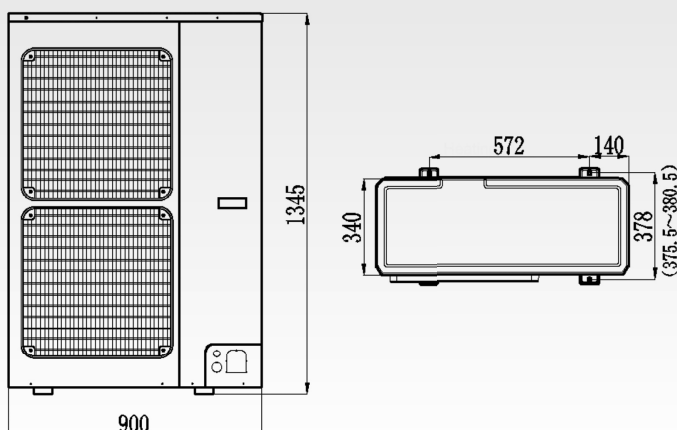
### DOPLNĚNÍ CHLADIVA

$$(x [m] * 0,022 + y [m] * 0,054) - 1,47 = \text{dodatečná dávka [kg]}$$

x - délka kapalinového potrubí ∅ 6 mm

y - délka kapalinového potrubí ∅ 10 mm

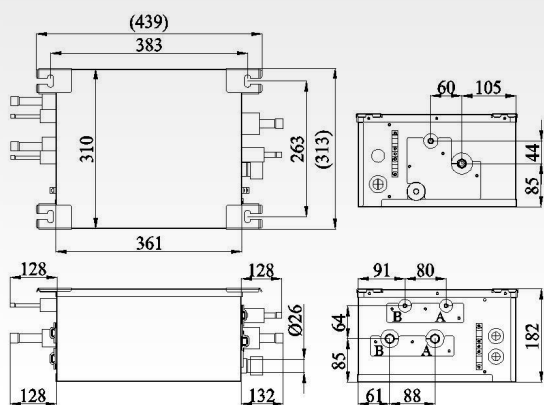
### VZHLED A ROZMĚRY VENKOVNÍ JEDNOTKY



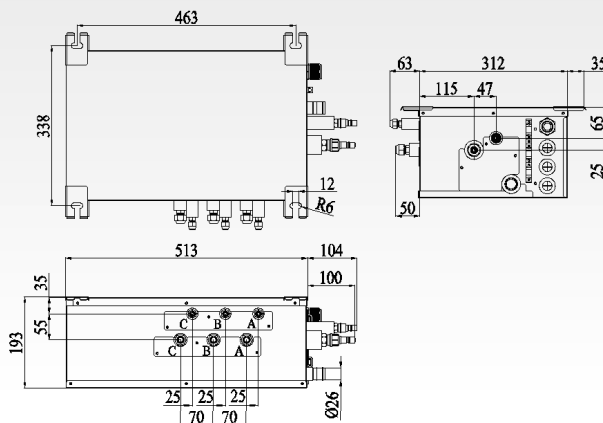
jednotky: mm

# VZHLED A ROZMĚRY DISTRIBUČNÍCH BOXŮ HIGH POWER MULTI SYSTEM SÉRIE

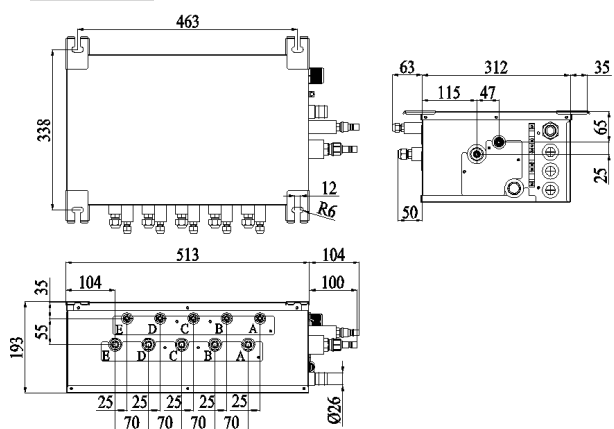
DB2-19SB



DB3-19SB



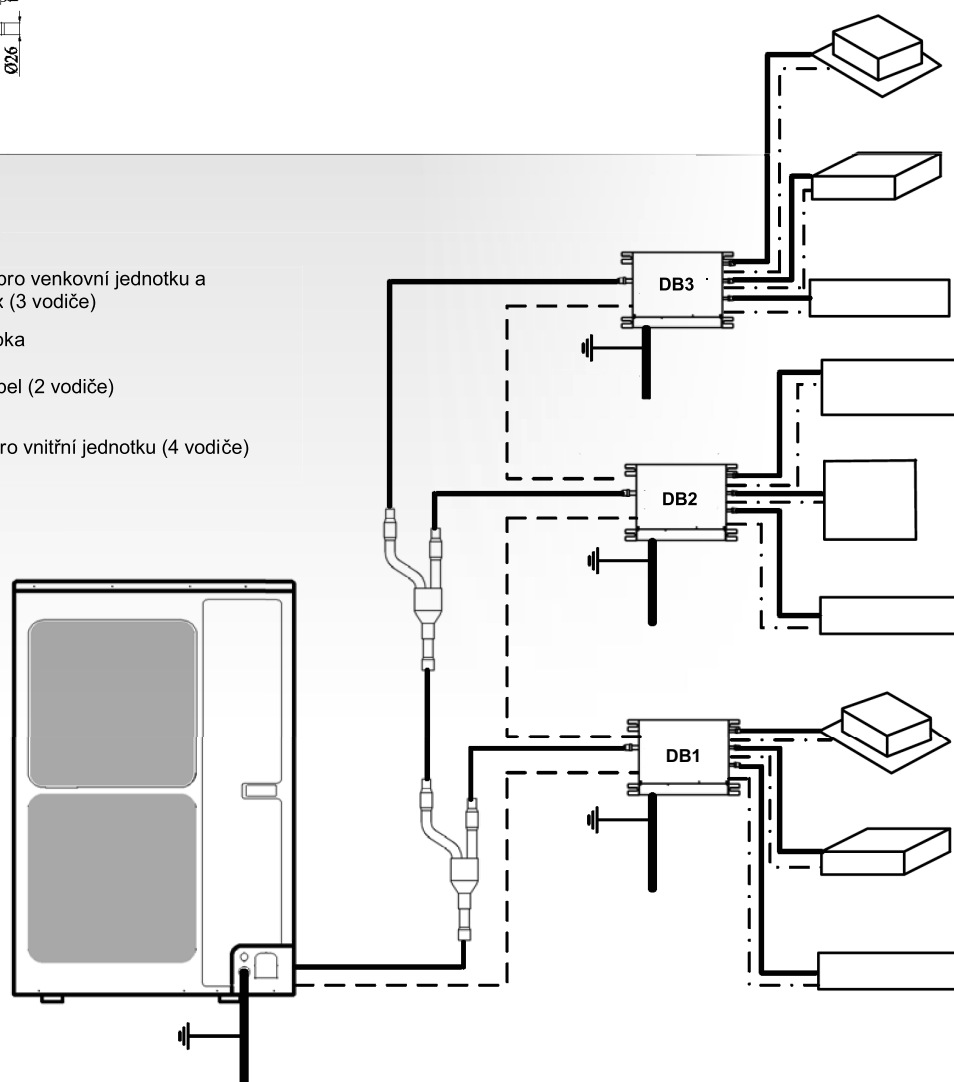
DB5-16AF



jednotky: mm

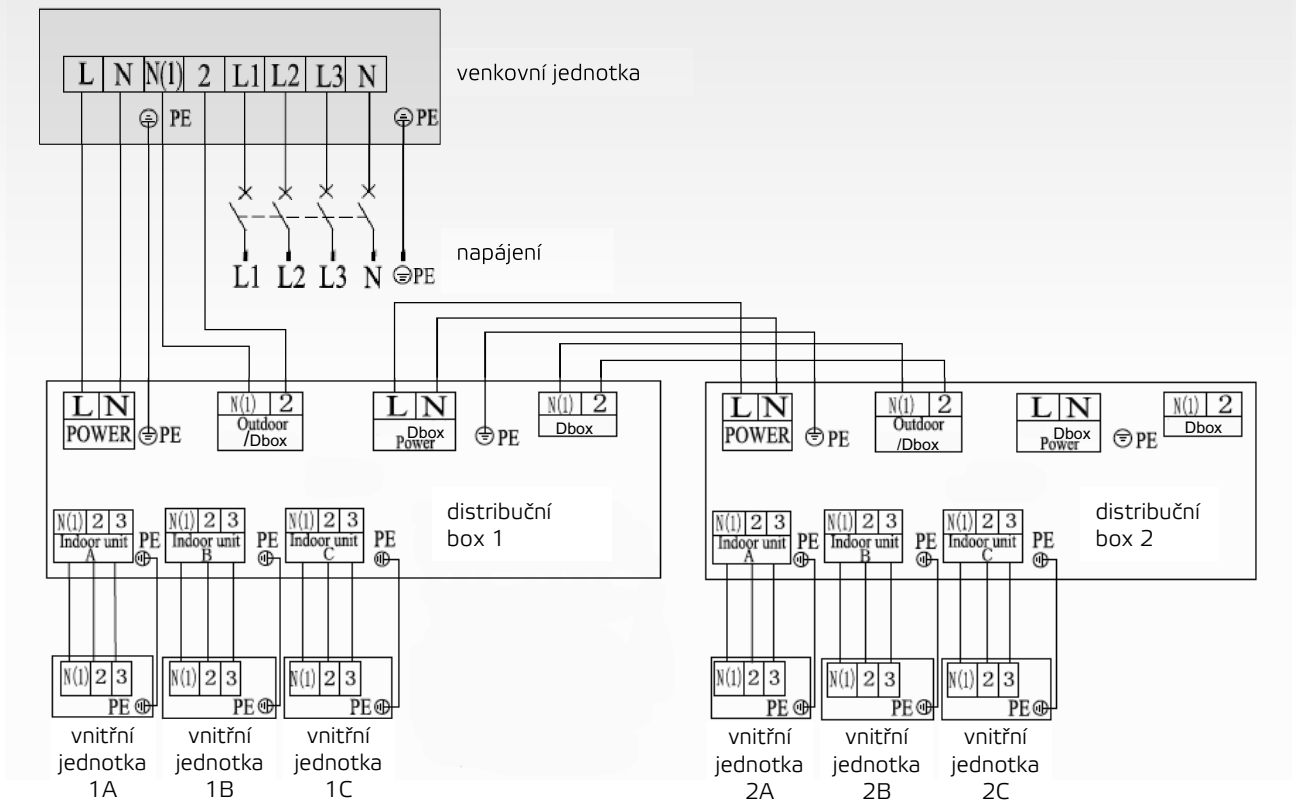
## SCHÉMA ZAPOJENÍ

- Napájecí kabel pro venkovní jednotku a rozbočovací box (3 vodiče)
- Propojovací trubka
- Komunikační kabel (2 vodiče)
- Napájecí kabel pro vnitřní jednotku (4 vodiče)

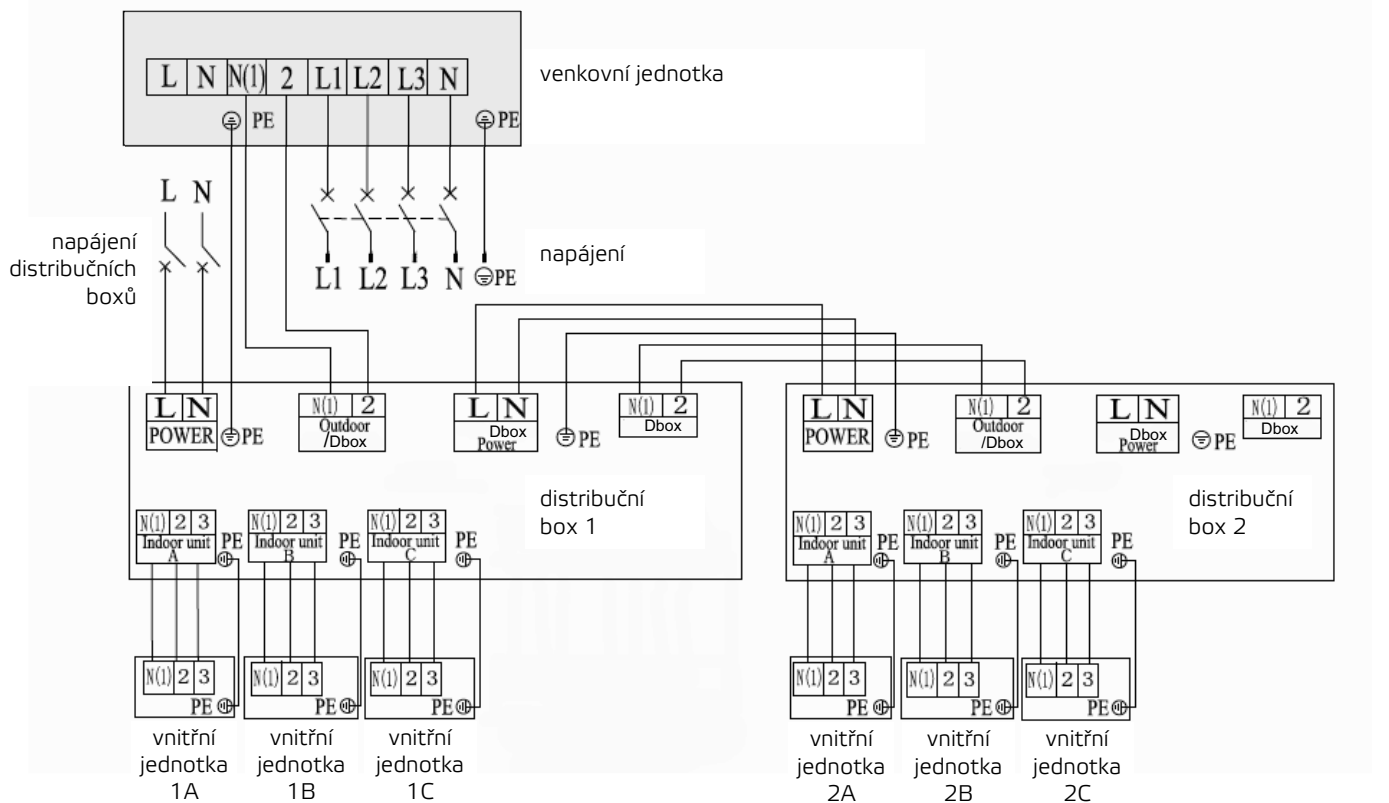


ELEKTRICKÉ SCHÉMA ZAPOJENÍ  
**HIGH POWER MULTI SYSTEM SÉRIE**

MOŽNOST 1



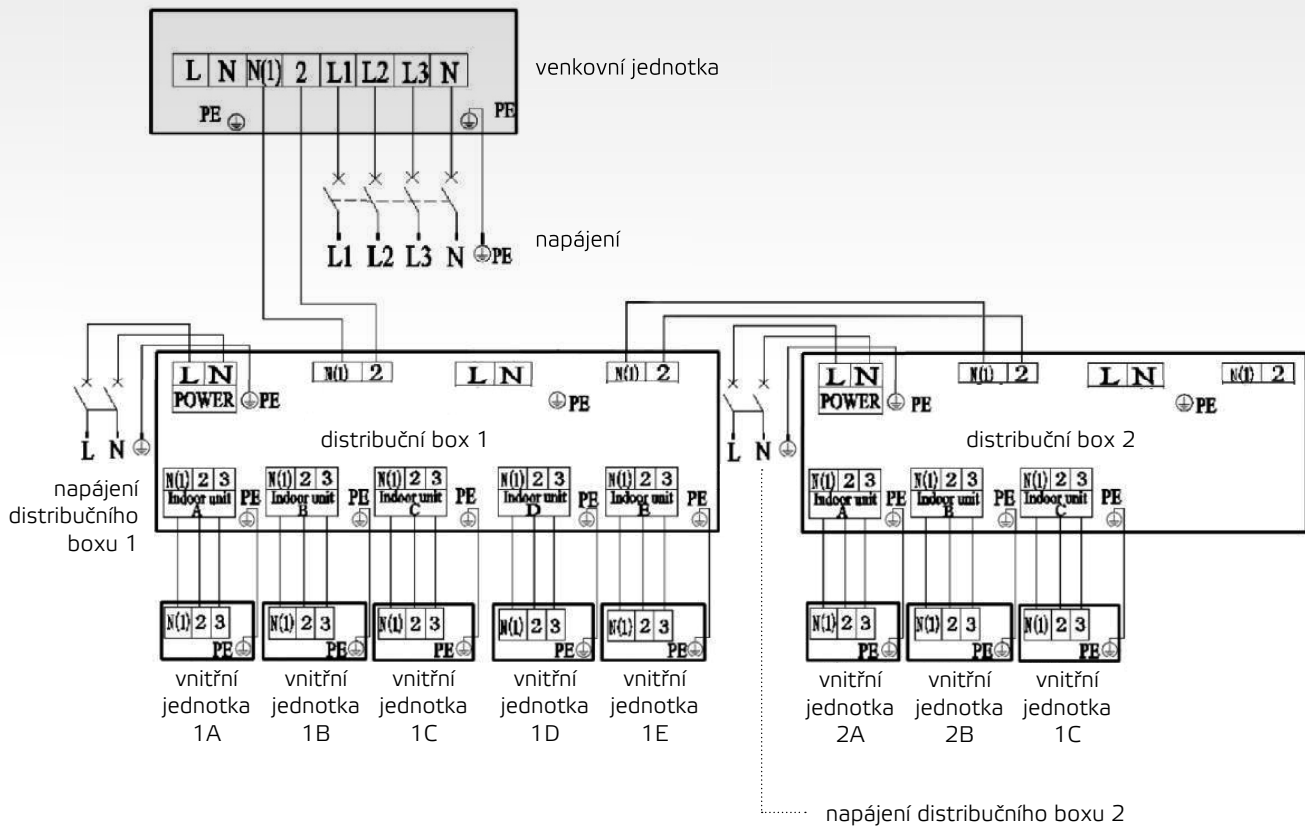
MOŽNOST 2



# ELEKTRICKÉ SCHÉMA ZAPOJENÍ

## HIGH POWER MULTI SYSTEM SÉRIE

### MOŽNOST 3



### POŽADAVKY NA NAPÁJECÍ OBVOD A KABEL

Frekvence		Hz	50
Fáze a napětí	Venkovní jednotka	f, V	3 fáze, 380-415
	Distribuční box	f, V	1 fáze, 220
Doporučený kabel pro venkovní jednotku (počet vodičů × průřez)	MS-E48AIN	mm <sup>2</sup>	5 x 4,0
	MS-E56AIN	mm <sup>2</sup>	5 x 4,0
Doporučený kabel pro distribuční box (počet vodičů × průřez)		mm <sup>2</sup>	3 x 1,0
Komunikační kabel (počet vodičů × průřez)		mm <sup>2</sup>	2 x 1,5
Doporučený kabel pro vnitřní jednotku (počet vodičů × průřez)		mm <sup>2</sup>	4 x 1,0
Proud jističe	MS-E48AIN	A	20
	MS-E56AIN	A	20
	Distribuční box	A	10

**HIGH POWER MULTI SYSTEM SÉRIE****KOMBINAČNÍ TABULKA**

(jednotky: x1000Btu/h)

MS-E48AIN						
2 JEDNOTKY						
7+18	9+18	12+12	12+24	18+18	18+24	24+24
7+24	9+24	12+18				
3 JEDNOTKY						
7+7+12	7+9+18	7+18+18	9+9+18	9+12+24	12+12+12	12+18+24
7+7+18	7+9+24	7+18+24	9+9+24	9+18+18	12+12+18	12+24+24
7+7+24	7+12+12	7+24+24	9+12+12	9+18+24	12+12+24	18+18+18
7+9+9	7+12+18	9+9+9	9+12+18	9+24+24	12+18+18	18+18+24
7+9+12	7+12+24	9+9+12				
4 JEDNOTKY						
7+7+7+7	7+7+9+24	7+9+9+9	7+9+18+18	7+12+18+24	9+9+12+18	9+12+18+18
7+7+7+9	7+7+12+12	7+9+9+12	7+9+18+24	7+18+18+18	9+9+12+24	9+12+18+24
7+7+7+12	7+7+12+18	7+9+9+18	7+9+24+24	9+9+9+9	9+9+18+18	9+18+18+18
7+7+7+18	7+7+12+24	7+9+9+24	7+12+12+12	9+9+9+12	9+9+18+24	12+12+12+12
7+7+7+24	7+7+18+18	7+9+12+12	7+12+12+18	9+9+9+18	9+12+12+12	12+12+12+18
7+7+9+9	7+7+18+24	7+9+12+18	7+12+12+24	9+9+9+24	9+12+12+18	12+12+12+24
7+7+9+12	7+7+24+24	7+9+12+24	7+12+18+18	9+9+12+12	9+12+12+24	12+12+18+18
7+7+9+18						
5 JEDNOTEK						
7+7+7+7+7	7+7+7+9+24	7+7+9+9+18	7+7+12+12+24	7+9+9+12+18	7+12+12+12+18	9+9+9+12+24
7+7+7+7+9	7+7+7+12+12	7+7+9+9+24	7+7+12+18+18	7+9+9+12+24	9+9+9+9+9	9+9+9+18+18
7+7+7+7+12	7+7+7+12+18	7+7+9+12+12	7+9+9+9+9	7+9+9+18+18	9+9+9+9+12	9+9+12+12+12
7+7+7+7+18	7+7+7+12+24	7+7+9+12+18	7+9+9+9+12	7+9+12+12+12	9+9+9+9+18	9+9+12+12+18
7+7+7+7+24	7+7+7+18+18	7+7+9+12+24	7+9+9+9+18	7+9+12+12+18	9+9+9+9+24	9+12+12+12+12
7+7+7+9+9	7+7+7+18+24	7+7+9+18+18	7+9+9+9+24	7+9+12+12+24	9+9+9+12+12	9+12+12+12+18
7+7+7+9+12	7+7+9+9+9	7+7+12+12+12	7+9+9+12+12	7+12+12+12+12	9+9+9+12+18	12+12+12+12+12
7+7+7+9+18	7+7+9+9+12	7+7+12+12+18				
6 JEDNOTEK						
7+7+7+7+7+7	7+7+7+7+9+12	7+7+7+7+18+18	7+7+7+9+12+18	7+7+9+9+12+12	7+9+9+9+9+18	9+9+9+9+9+9
7+7+7+7+7+9	7+7+7+7+9+18	7+7+7+9+9+9	7+7+7+12+12+12	7+7+9+9+12+18	7+9+9+9+12+12	9+9+9+9+9+12
7+7+7+7+7+12	7+7+7+7+9+24	7+7+7+9+9+12	7+7+7+12+12+18	7+7+9+12+12+12	7+9+9+9+12+18	9+9+9+9+9+18
7+7+7+7+7+18	7+7+7+7+12+12	7+7+7+9+9+18	7+7+9+9+9+9	7+7+12+12+12+12	7+9+9+12+12+12	9+9+9+9+12+12
7+7+7+7+7+24	7+7+7+7+12+18	7+7+7+9+9+24	7+7+9+9+9+12	7+9+9+9+9+9	7+9+12+12+12+12	9+9+9+12+12+12
7+7+7+7+9+9	7+7+7+7+12+24	7+7+7+9+12+12	7+7+9+9+9+18	7+9+9+9+9+12		
7 JEDNOTEK						
7+7+7+7+7+7+7	7+7+7+7+7+7+18	7+7+7+7+7+9+18	7+7+7+7+9+9+12	7+7+7+7+12+12+12	7+7+7+9+9+12+12	7+9+9+9+9+9+9
7+7+7+7+7+7+9	7+7+7+7+7+9+9	7+7+7+7+7+12+12	7+7+7+7+9+9+18	7+7+7+9+9+9+9	7+7+9+9+9+9+9	7+9+9+9+9+9+12
7+7+7+7+7+7+12	7+7+7+7+7+9+12	7+7+7+7+9+9+9	7+7+7+7+9+12+12	7+7+7+9+9+9+12	7+7+9+9+9+9+12	9+9+9+9+9+9+9
7+7+7+7+7+7+18	7+7+7+7+7+12+12	7+7+7+7+9+9+18	7+7+7+9+9+9+9	7+7+12+12+12+12	7+9+9+9+9+9+9	9+9+9+9+9+9+9
7+7+7+7+7+7+24	7+7+7+7+7+12+18	7+7+7+7+9+9+24	7+7+7+9+9+9+12	7+9+9+9+9+9+9	7+9+12+12+12+12	9+9+9+9+9+9+9
7+7+7+7+7+9+9	7+7+7+7+7+12+24	7+7+7+7+9+12+12	7+7+7+9+9+9+18	7+9+9+9+9+12		
8 JEDNOTEK						
7+7+7+7+7+7+7+7	7+7+7+7+7+7+7+9	7+7+7+7+7+7+7+12	7+7+7+7+7+7+9+9	7+7+7+7+7+7+9+12	7+7+7+7+7+9+9+9	7+7+7+7+9+9+9+9
7+9+9+9+9+9+9+9						

Při zapojení nedoporučené kombinace vnitřních jednotek systém nebude pracovat a zastaví se.

# HIGH POWER MULTI SYSTEM SÉRIE

## KOMBINAČNÍ TABULKA

(jednotky: x1000Btu/h)

MS-E56AIN						
2 JEDNOTKY						
7+18	9+18	12+18	12+24	18+18	18+24	24+24
7+24	9+24					
3 JEDNOTKY						
7+7+18	7+12+12	7+24+24	9+12+12	9+18+24	12+12+24	18+18+18
7+7+24	7+12+18	9+9+12	9+12+18	9+24+24	12+18+18	18+18+24
7+9+12	7+12+24	9+9+18	9+12+24	12+12+12	12+18+24	18+24+24
7+9+18	7+18+18	9+9+24	9+18+18	12+12+18	12+24+24	24+24+24
7+9+24	7+18+24					
4 JEDNOTKY						
7+7+7+7	7+7+12+12	7+9+9+24	7+12+12+24	9+9+9+24	9+12+12+18	12+12+12+18
7+7+7+9	7+7+12+18	7+9+12+12	7+12+18+18	9+9+12+12	9+12+12+24	12+12+12+24
7+7+7+12	7+7+12+24	7+9+12+18	7+12+18+24	9+9+12+18	9+12+18+18	12+12+18+18
7+7+7+18	7+7+18+18	7+9+12+24	7+18+18+18	9+9+12+24	9+12+18+24	12+12+18+24
7+7+7+24	7+7+18+24	7+9+18+18	7+18+18+24	9+9+18+18	9+12+24+24	12+12+24+24
7+7+9+9	7+7+24+24	7+9+18+24	7+18+24+24	9+9+18+24	9+18+18+18	12+18+18+18
7+7+9+12	7+9+9+9	7+9+24+24	9+9+9+9	9+9+24+24	9+18+18+24	12+18+18+24
7+7+9+18	7+9+9+12	7+12+12+12	9+9+9+12	9+12+12+12	12+12+12+12	18+18+18+18
7+7+9+24	7+9+9+18	7+12+12+18	9+9+9+18			
5 JEDNOTEK						
7+7+7+7+7	7+7+7+12+24	7+7+9+18+18	7+9+9+9+18	7+9+12+18+18	9+9+9+9+24	9+9+12+18+24
7+7+7+7+9	7+7+7+18+18	7+7+9+18+24	7+9+9+9+24	7+9+12+18+24	9+9+9+12+12	9+9+18+18+18
7+7+7+7+12	7+7+7+18+24	7+7+9+24+24	7+9+9+12+12	7+9+18+18+18	9+9+9+12+18	9+12+12+12+12
7+7+7+7+18	7+7+7+24+24	7+7+12+12+12	7+9+9+12+18	7+12+12+12+12	9+9+9+12+24	9+12+12+12+18
7+7+7+7+24	7+7+9+9+9	7+7+12+12+18	7+9+9+12+24	7+12+12+12+18	9+9+9+18+18	9+12+12+12+24
7+7+7+9+9	7+7+9+9+12	7+7+12+12+24	7+9+9+18+18	7+12+12+12+24	9+9+9+18+24	9+12+12+18+18
7+7+7+9+12	7+7+9+9+18	7+7+12+18+18	7+9+9+18+24	7+12+12+18+18	9+9+12+12+12	12+12+12+12+12
7+7+7+9+18	7+7+9+9+24	7+7+12+18+24	7+9+12+12+12	9+9+9+9+9	9+9+12+12+18	12+12+12+12+18
7+7+7+9+24	7+7+9+12+12	7+7+18+18+18	7+9+12+12+18	9+9+9+9+12	9+9+12+12+24	12+12+12+12+24
7+7+7+12+12	7+7+9+12+18	7+9+9+9+9	7+9+12+12+24	9+9+9+9+18	9+9+12+18+18	12+12+12+18+18
7+7+7+12+18	7+7+9+12+24	7+9+9+9+12				
6 JEDNOTEK						
7+7+7+7+7+7	7+7+7+7+12+18	7+7+7+9+18+18	7+7+9+9+9+24	7+9+9+9+9+9	7+9+9+12+12+18	9+9+9+9+12+18
7+7+7+7+7+9	7+7+7+7+12+24	7+7+7+9+18+24	7+7+9+9+12+12	7+9+9+9+9+12	7+9+12+12+12+12	9+9+9+9+12+24
7+7+7+7+7+12	7+7+7+7+18+18	7+7+7+12+12+12	7+7+9+9+12+18	7+9+9+9+9+18	7+9+12+12+12+18	9+9+9+9+18+18
7+7+7+7+7+18	7+7+7+9+9+9	7+7+7+12+12+18	7+7+9+9+12+24	7+9+9+9+9+24	7+12+12+12+12+12	9+9+9+12+12+12
7+7+7+7+7+24	7+7+7+9+9+12	7+7+7+12+12+24	7+7+9+9+18+18	7+9+9+9+12+12	9+9+9+9+9+9	9+9+9+12+12+18
7+7+7+7+9+9	7+7+7+9+9+18	7+7+7+12+18+18	7+7+9+12+12+12	7+9+9+9+12+18	9+9+9+9+12	9+9+12+12+12+12
7+7+7+7+9+12	7+7+7+9+9+24	7+7+9+9+9+9	7+7+9+12+12+18	7+9+9+9+12+24	9+9+9+9+18	9+9+12+12+12+18
7+7+7+7+9+18	7+7+7+9+12+12	7+7+9+9+9+12	7+7+9+12+12+24	7+9+9+9+18+18	9+9+9+9+24	9+12+12+12+12+12
7+7+7+7+9+24	7+7+7+9+12+18	7+7+9+9+9+18	7+7+9+12+18+18	7+9+9+12+12+12	9+9+9+9+12+12	12+12+12+12+12+12
7+7+7+7+12+12	7+7+7+9+12+24					
7 JEDNOTEK						
7+7+7+7+7+7+7	7+7+7+7+7+9+18	7+7+7+7+9+9+12	7+7+7+9+9+9+9	7+7+7+9+12+12+18	7+7+9+9+12+12+12	7+9+9+9+12+12+12
7+7+7+7+7+7+9	7+7+7+7+7+9+24	7+7+7+7+9+9+18	7+7+7+9+9+9+12	7+7+7+12+12+12+12	7+7+9+12+12+12+12	9+9+9+9+9+9+9
7+7+7+7+7+7+12	7+7+7+7+7+12+12	7+7+7+7+9+9+24	7+7+7+9+9+9+18	7+7+9+9+9+9+9	7+9+9+9+9+9+9	9+9+9+9+9+9+12
7+7+7+7+7+7+18	7+7+7+7+7+12+18	7+7+7+7+9+12+12	7+7+7+9+9+9+24	7+7+9+9+9+9+12	7+9+9+9+9+9+12	9+9+9+9+9+9+18
7+7+7+7+7+7+24	7+7+7+7+7+12+24	7+7+7+7+9+12+18	7+7+7+9+9+12+12	7+7+9+9+9+9+18	7+9+9+9+9+9+18	9+9+9+9+9+12+12
7+7+7+7+7+9+9	7+7+7+7+7+18+18	7+7+7+7+12+12+12	7+7+7+9+9+12+18	7+7+9+9+9+12+12	7+9+9+9+9+12+12	9+9+9+9+12+12+12
7+7+7+7+7+9+12	7+7+7+7+9+9+9	7+7+7+7+12+12+18	7+7+7+9+12+12+12	7+7+9+9+9+12+18		
8 JEDNOTEK						
7+7+7+7+7+7+7+7	7+7+7+7+7+7+9+9	7+7+7+7+7+7+12+18	7+7+7+7+7+9+12+12	7+7+7+7+9+9+9+12	7+7+7+9+9+9+9+12	7+7+9+9+9+9+9+12
7+7+7+7+7+7+7+9	7+7+7+7+7+7+9+12	7+7+7+7+7+9+9+9	7+7+7+7+7+12+12+12	7+7+7+7+9+9+12+12	7+7+7+9+9+9+12+12	7+9+9+9+9+9+9+9
7+7+7+7+7+7+7+12	7+7+7+7+7+7+9+18	7+7+7+7+7+9+9+12	7+7+7+7+9+9+9+9	7+7+7+9+9+9+9+9	7+7+9+9+9+9+9+9	9+9+9+9+9+9+9+9
7+7+7+7+7+7+7+18	7+7+7+7+7+7+12+12	7+7+7+7+7+9+9+18				
9 JEDNOTEK						
7+7+7+7+7+7+7+7+7	7+7+7+7+7+7+7+7+12	7+7+7+7+7+7+7+9+9	7+7+7+7+7+7+7+9+12	7+7+7+7+7+7+9+9+9	7+7+7+7+7+7+9+9+12	7+7+7+7+7+9+9+9+9
7+7+7+7+7+7+7+7+9						

Při zapojení nedoporučené kombinace vnitřních jednotek systém nebude pracovat a zastaví se.

## VNITŘNÍ 4-CESTNÉ KAZETOVÉ JEDNOTKY

## UNI SPLIT SÉRIE

MODEL			ASC-12BI / ASGE-12BI	ASC-18BI / ASGE-18BI	ASC-24BI / ASGE-24BI	ASC-30BI / ASGE-30BI	ASC-36BI / ASGE-36BI
Výkon chlazení / topení 1)	Jmen.	kW	3,5 (0,4-3,7) / 4,0 (0,8-4,1)	5,0 (0,6-5,3) / 5,5 (1,2-5,7)	7,0 (0,8-7,3) / 8,0 (1,6-8,4)	8,5 (1,0-8,9) / 8,8 (2,0-9,1)	10,0 (1,2-10,6) / 12,0 (2,6-12,4)
Frekvence / Napětí		Hz / V	1~ / 50 / 220-240	1~ / 50 / 220-240	1~ / 50 / 220-240	1~ / 50 / 220-240	1~ / 50 / 220-240
Energetická třída chlazení 3)		-	A+	A+	A++	A++	A++
Pdesign chlazení		kW	3,5	5,0	7,0	8,5	10,0
SEER		-	5,9	5,9	7,2	6,1	6,1
Roční spotřeba elektrické energie		kWh / annum	213	296	340	472	566
Energetická třída topení 3)	Průměrné podmínky	-	A+	A+	A	A+	A+
Pdesign topení	Průměrné podmínky	kW	3,1	4,0	6,4	7,2	9,0
SCOP	Průměrné podmínky	-	4,0	4,0	3,9	4,0	4,0
Roční spotřeba elektrické energie	Průměrné podmínky	kWh / annum	1069	1405	2297	2616	3139
Cirkulace vzduchu	SVN/S/N	m <sup>3</sup> / h	650 / 580 / 480 / 400	700 / 580 / 480 / 400	1100 / 1050 / 960 / 870	1400 / 1310 / 1180 / 1040	1500 / 1470 / 1380 / 1220
Akustický tlak ve vzdálenosti 1,4 m 4)	SVN/S/N	dB(A)	39 / 36 / 33	44 / 39 / 36 / 33	43 / 42 / 40 / 39	49 / 47 / 44 / 41	50 / 48 / 46 / 42
Akustický výkon 4)	SV	dB(A)	57	53	52	58	59
Externí statický tlak	nom/min-max	Pa	-	-	-	-	-
Odvlhčování		l / h	-	-	-	-	-
Chladivo		Typ	R32	R32	R32	R32	R32
Průměr potrubí -kapalina 5)		inch / mm	¼ / 6,4	¼ / 6,4	¾ / 9,5	¾ / 9,5	¾ / 9,5
Průměr potrubí -plyn 5)		inch / mm	¾ / 9,5	¾ / 12,7	¾ / 15,9	¾ / 15,9	¾ / 15,9
Rozměry	š x v x h	mm	570 x 265 x 570	570 x 265 x 570	840 x 240 x 840	840 x 240 x 840	840 x 240 x 840
Rozměry panelu	š x v x h	mm	620 x 47,5 x 620	620 x 47,5 x 620	950 x 52 x 950	950 x 52 x 950	950 x 52 x 950
Rozměry balení	š x v x h	mm	698 x 295 x 653	698 x 295 x 653	963 x 325 x 963	963 x 325 x 963	963 x 325 x 963
Rozměry balení panelu	š x v x h	mm	701 x 125 x 701	701 x 125 x 701	1033 x 112 x 1038	1033 x 112 x 1038	1033 x 112 x 1038
Hmotnost	netto / brutto	kg	17 / 22	17 / 22	29 / 36	29 / 36	31 / 38
Hmotnost panelu	netto / brutto	kg	3,0 / 4,5	3,0 / 4,5	6,0 / 9,5	6,0 / 9,5	6,0 / 9,5
Nastavitelný rozsah teplot		°C	16-30	16-30	16-30	16-30	16-30
<b>DALŠÍ TECHNICKÉ INFORMACE</b>							
Rozteč děr na konzolách	š x h	mm	520 x 560	520 x 560	660 x 790	660 x 790	660 x 790
Komunikační kabel		mm <sup>2</sup>	2 x 0,75	2 x 0,75	2 x 0,75	2 x 0,75	2 x 0,75
Minimální plocha kabelu napájení		mm <sup>2</sup>	3 x 1,5	3 x 1,5	3 x 1,5	3 x 1,5	3 x 1,5
Doporučený jistič		A	6	6	6	6	6
<b>VÝBAVA</b>							
Plasma generátor			-	-	-	-	-
WIFI modul					volitelný (SWM-03)		
Čerpadlo kondenzátu			✓	✓	✓	✓	✓
Výtlak (od dna jednotky)		mm	1000	1000	1000	1000	1000
Spínací kontakt			✓	✓	✓	✓	✓
Alarm výstup			-	-	-	-	-
Otvor pro přísávání čerstvého vzduchu			✓	✓	✓	✓	✓
Dekorační panel			✓	✓	✓	✓	✓
<b>STANDARDNÍ PŘÍSLUŠENSTVÍ</b>							
Standardní zdravotní filtr			-	-	-	-	-
Ovladač -dálkový (infračervený)			YAP1F6	YAP1F6	YAP1F6	YAP1F6	YAP1F6
Ovladač -drátový			XK117	XK117	XK117	XK117	XK117
<b>VOLITELNÉ PŘÍSLUŠENSTVÍ</b>							
Volitelné zdravotní filtry			-	-	-	-	-
Nástěnný ovladač s týdenním časovačem			SWC-03	SWC-03	SWC-03	SWC-03	SWC-03
Centrální ovladač			SCC-16, SCC-36	SCC-16, SCC-36	SCC-16, SCC-36	SCC-16, SCC-36	SCC-16, SCC-36
MODBUS rozhraní			SMG-01	SMG-01	SMG-01	SMG-01	SMG-01
BACNET rozhraní			SBG-01	SBG-01	SBG-01	SBG-01	SBG-01
Spínací modul			SDG-01	SDG-01	SDG-01	SDG-01	SDG-01

POZNÁMKY: Technická specifikace výrobků se může lišit od uváděných hodnot na základě vývoje zařízení výrobcem. Řiďte se dle parametrů na typovém štítku jednotky.

R32 (jednosložkové chladivo HFC). Hodnota GWP použitého chladiva: 675

Toto zařízení obsahuje fluorované skleníkové plyny zahrnuté v Kjótském protokolu.

Vysvětlivky na poslední straně katalogu.

Je potřeba kombinovat s odpovídající venkovní jednotkou ze série UNI SPLIT (ASGE-xxBI, ASGE-xxBI-3)



## VNITŘNÍ 4-CESTNÉ KAZETOVÉ JEDNOTKY

## UNI SPLIT SÉRIE

MODEL			ASC-36BI / ASGE-36BI-3	ASC-42BI / ASGE-42BI-3	ASC-48BI / ASGE-48BI-3	ASC-60BI / ASGE-60BI-3
Výkon chlazení / topení 1)	Jmen.	kW	10,0 (1,17-10,59) / 12,0 (2,61-12,42)	12,1 (1,5-12,7) / 13,5 (3,1-14,0)	13,4 (1,7-14,1) / 15,5 (3,2-16,0)	16,0 (2,0-15,2) / 17,0 (3,5-17,6)
Frekvence / Napětí		Hz / V	1~ / 50 / 220-240	1~ / 50 / 220-240	1~ / 50 / 220-240	1~ / 50 / 220-240
Energetická třída chlazení 3)		-	A++	A++	A++	A++
Pdesign chlazení		kW	10,0	-	-	-
SEER		-	6,1	6,1	6,1	6,1
Roční spotřeba elektrické energie		kWh / annum	533	-	-	-
Energetická třída topení 3)	Průměrné podmínky	-	A+	A	A+	A
Pdesign topení	Průměrné podmínky	kW	9,0	-	-	-
SCOP	Průměrné podmínky	-	4,0	3,8	4,0	3,8
Roční spotřeba elektrické energie	Průměrné podmínky	kWh / annum	3168	-	-	-
Cirkulace vzduchu	SVV/S/N	m <sup>3</sup> / h	1500 / 1470 / 1380 / 1220	1800 / 1690 / 1470 / 1260	1900 / 1690 / 1480 / 1140	2000 / 1880 / 1620 / 1430
Akustický tlak ve vzdálenosti 1,4 m 4)	SVV/S/N	dB(A)	50 / 48 / 46 / 42	51 / 49 / 46 / 42	52 / 51 / 48 / 45	54 / 52 / 50 / 48
Akustický výkon 4)	SV	dB(A)	59	60	61	63
Externí statický tlak	nom/min-max	Pa	-	-	-	-
Odvlhčování		l / h	-	-	-	-
Chladivo		Typ	R32	R32	R32	R32
Průměr potrubí -kapalina 5)		inch / mm	3/8 / 9,5	3/8 / 9,5	3/8 / 9,5	3/8 / 9,5
Průměr potrubí -plyn 5)		inch / mm	1/2 / 15,9	1/2 / 15,9	1/2 / 15,9	1/2 / 15,9
Rozměry	š x v x h	mm	840 x 240 x 840	840 x 290 x 840	840 x 290 x 840	840 x 290 x 840
Rozměry panelu	š x v x h	mm	950 x 52 x 950	950 x 52 x 950	950 x 52 x 950	950 x 52 x 950
Rozměry balení	š x v x h	mm	963 x 325 x 963	963 x 379 x 963	963 x 379 x 963	963 x 379 x 963
Rozměry balení panelu	š x v x h	mm	1033 x 112 x 1038	1033 x 112 x 1038	1033 x 112 x 1038	1033 x 112 x 1038
Hmotnost	netto / brutto	kg	31 / 38	33 / 41	36 / 44	36 / 44
Hmotnost panelu	netto / brutto	kg	6,0 / 9,5	6,0 / 9,5	6,0 / 9,5	6,0 / 9,5
Nastavitelný rozsah teplot		°C	16-30	16-30	16-30	16-30
<b>DALŠÍ TECHNICKÉ INFORMACE</b>						
Rozteč děr na konzolách	š x h	mm	660 x 790	660 x 790	660 x 790	660 x 790
Komunikační kabel		mm <sup>2</sup>	2 x 0,75	2 x 0,75	2 x 0,75	2 x 0,75
Minimální plocha kabelu napájení		mm <sup>2</sup>	3 x 1,5	3 x 1,5	3 x 1,5	3 x 1,5
Doporučený jistič		A	6	6	6	6
<b>VÝBAVA</b>						
Plasma generátor			-	-	-	-
WIFI modul			volitelný (SWM-03)			
Čerpadlo kondenzátu			✓	✓	✓	✓
Výtlak (od dna jednotky)		mm	1000	1000	1000	1000
Spínací kontakt			✓	✓	✓	✓
Alarm výstup			-	-	-	-
Otvor pro přísávání čerstvého vzduchu			✓	✓	✓	✓
Dekorační panel			✓	✓	✓	✓
<b>STANDARDNÍ PŘÍSLUŠENSTVÍ</b>						
Standardní zdravotní filtr			-	-	-	-
Ovladač -dálkový (infračervený)			YAP1F6	YAP1F6	YAP1F6	YAP1F6
Ovladač -drátový			XK117	XK117	XK117	XK117
<b>VOLITELNÉ PŘÍSLUŠENSTVÍ</b>						
Volitelné zdravotní filtry			-	-	-	-
Nástěnný ovladač s týdenním časovačem			SWC-03	SWC-03	SWC-03	SWC-03
Centrální ovladač			SCC-16, SCC-36	SCC-16, SCC-36	SCC-16, SCC-36	SCC-16, SCC-36
MODBUS rozhraní			SMG-01	SMG-01	SMG-01	SMG-01
BACNET rozhraní			SBG-01	SBG-01	SBG-01	SBG-01
Spínací modul			SDG-01	SDG-01	SDG-01	SDG-01

POZNÁMKY: Technická specifikace výrobků se může lišit od uváděných hodnot na základě vývoje zařízení výrobcem. Řiďte se dle parametrů na typovém štítku jednotky.

R32 (jednosložkové chladivo HFC). Hodnota GWP použitého chladiva: 675

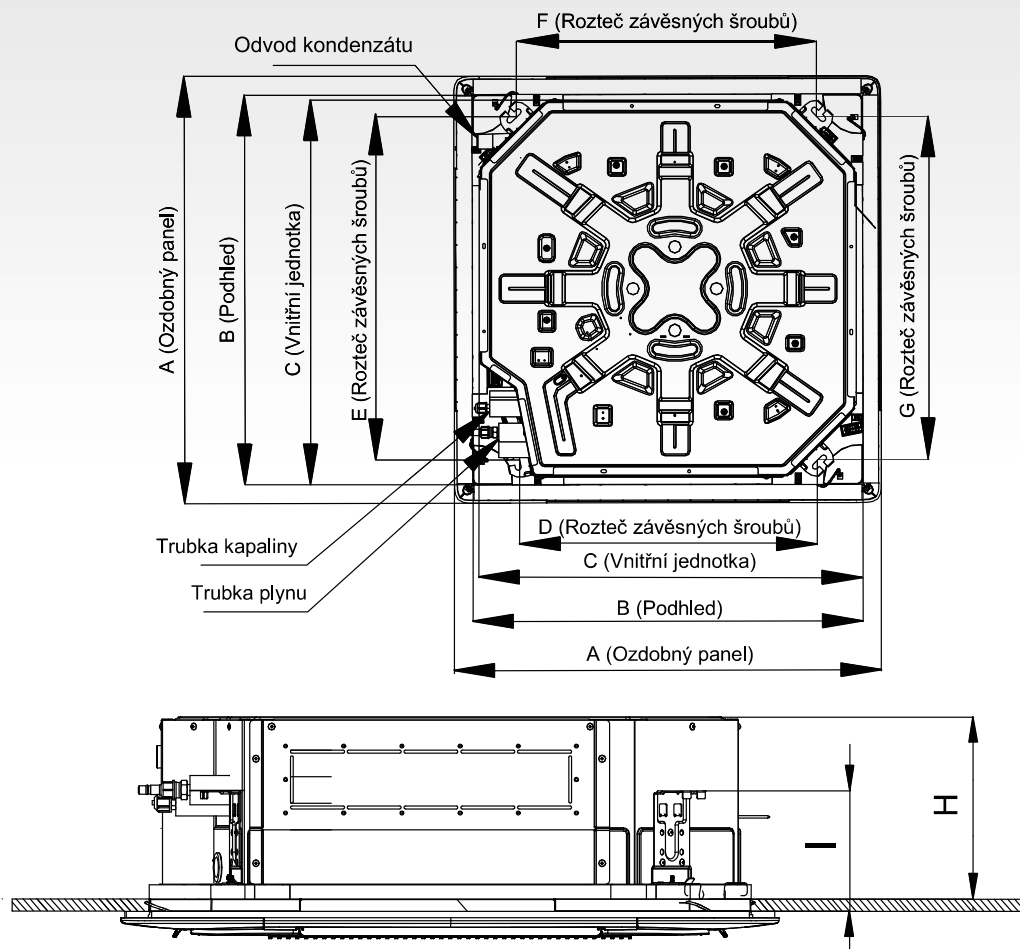
Toto zařízení obsahuje fluorované skleníkové plyny zahrnuté v Kjótském protokolu.

Vysvětlivky na poslední straně katalogu.

Je potřeba kombinovat s odpovídající venkovní jednotkou ze série UNI SPLIT (ASGE-xxBI, ASGE-xxBI-3)

# NÁKRES A ROZMĚRY KAZETOVÉ VNITŘNÍ JEDNOTKY

## UNI SPLIT SÉRIE



MODEL / ROZMĚRY	A	B	C	D	E	F	G	H	I
ASC-12BI	620	580	570	500	550	530	530	265	140
ASC-18BI	620	580	570	500	550	530	530	265	140
ASC-24BI	950	870	840	670	770	680	770	240	134
ASC-30BI	950	870	840	670	770	680	770	240	134
ASC-36BI	950	870	840	670	770	680	770	240	134
ASC-42BI	950	870	840	670	770	680	770	290	134
ASC-48BI	950	870	840	670	770	680	770	290	134
ASC-60BI	950	870	840	670	770	680	770	290	134

jednotky: mm

PODSTROPNĚ PARAPETNÍ VNITŘNÍ JEDNOTKY

**UNI SPLIT SÉRIE**

MODEL			ASF-12BI / ASGE-12BI	ASF-18BI / ASGE-18BI	ASF-24BI / ASGE-24BI	ASF-30BI / ASGE-30BI	ASF-36BI / ASGE-36BI
Výkon chlazení / topení 1)	Jmen.	kW	3,5 (0,3-3,7) / 4,0 (0,7-4,1)	5,0 (0,6-5,3) / 5,5 (1,2-5,7)	7,0 (0,7-7,4) / 8,0 (1,8-8,3)	8,5 (1,0-8,9) / 8,8 (2,0-9,1)	10,0 (1,2-10,5) / 12,0 (2,5-12,4)
Frekvence / Napětí		Hz / V	1~ / 50 / 220-240	1~ / 50 / 220-240	1~ / 50 / 220-240	1~ / 50 / 220-240	1~ / 50 / 220-240
Energetická třída chlazení 3)		-	A++	A++	A++	A++	A++
Pdesign chlazení		kW	3,5	5,0	7,0	8,5	10,0
SEER		-	6,7	6,1	6,8	6,1	6,1
Roční spotřeba elektrické energie		kWh / annum	177	284	359	477	573
Energetická třída topení 3)	Průměrné podmínky	-	A+	A+	A	A+	A+
Pdesign topení	Průměrné podmínky	kW	3,1	4,0	6,4	7,2	9,0
SCOP	Průměrné podmínky	-	4,0	4,0	3,9	4,0	4,0
Roční spotřeba elektrické energie	Průměrné podmínky	kWh / annum	1040	1394	2295	2577	3149
Cirkulace vzduchu	V	m <sup>3</sup> / h	650	850	1300	1500	1600
Akustický tlak ve vzdálenosti 1 m 4)	SVN/SN	dB(A)	39 / 36 / 32 / 28	44 / 42 / 39 / 36	45 / 44 / 41 / 38	49 / 47 / 45 / 43	49 / 47 / 45 / 43
Akustický výkon 4)	SV	dB(A)	51	57	57	65	61
Externí statický tlak	nom/min-max	Pa	-	-	-	-	-
Odvlhčování		l / h	-	-	-	-	-
Chladivo		Typ	R32	R32	R32	R32	R32
Průměr potrubí -kapalina 5)		inch / mm	¼ / 6,4	¼ / 6,4	¾ / 9,5	¾ / 9,5	¾ / 9,5
Průměr potrubí -plyn 5)		inch / mm	¾ / 9,5	¾ / 12,7	¾ / 15,9	¾ / 15,9	¾ / 15,9
Rozměry	š x v x h	mm	870 x 665 x 235	870 x 665 x 235	1200 x 665 x 235	1200 x 665 x 235	1200 x 665 x 235
Rozměry panelu	š x v x h	mm	-	-	-	-	-
Rozměry balení	š x v x h	mm	1033 x 770 x 300	1033 x 770 x 300	1363 x 770 x 300	1363 x 770 x 300	1363 x 770 x 300
Rozměry balení panelu	š x v x h	mm	-	-	-	-	-
Hmotnost	netto / brutto	kg	25 / 30	26 / 31	31 / 37	31 / 37	32 / 38
Hmotnost panelu	netto / brutto	kg	-	-	-	-	-
Nastavitelný rozsah teplot		°C	16-30	16-30	16-30	16-30	16-30
<b>DALŠÍ TECHNICKÉ INFORMACE</b>							
Rozteč děr na konzolách	š x h	mm	812 x 318	812 x 318	1142 x 318	1142 x 318	1142 x 318
Komunikační kabel		mm <sup>2</sup>	2 x 0,75	2 x 0,75	2 x 0,75	2 x 0,75	2 x 0,75
Minimální plocha kabelu napájení		mm <sup>2</sup>	3 x 1,5	3 x 1,5	3 x 1,5	3 x 1,5	3 x 1,5
Doporučený jistič		A	6	6	6	6	6
<b>VÝBAVA</b>							
Plasma generátor			-	-	-	-	-
WIFI modul					volitelný (SWM-03)		
Čerpadlo kondenzátu			-	-	-	-	-
Výtlak (od dna jednotky)		mm	-	-	-	-	-
Spínací kontakt			✓	✓	✓	✓	✓
Alarm výstup			-	-	-	-	-
Otvor pro přísávání čerstvého vzduchu			-	-	-	-	-
<b>STANDARDNÍ PŘÍSLUŠENSTVÍ</b>							
Standardní zdravotní filtr			-	-	-	-	-
Ovladač -dálkový (infračervený)			YAP1F6	YAP1F6	YAP1F6	YAP1F6	YAP1F6
Ovladač -drátový			XK117	XK117	XK117	XK117	XK117
<b>VOLITELNÉ PŘÍSLUŠENSTVÍ</b>							
Volitelné zdravotní filtry			-	-	-	-	-
Nástěnný ovladač s týdenním časovačem			SWC-03	SWC-03	SWC-03	SWC-03	SWC-03
Centrální ovladač			SCC-16, SCC-36	SCC-16, SCC-36	SCC-16, SCC-36	SCC-16, SCC-36	SCC-16, SCC-36
MODBUS rozhraní			SMG-01	SMG-01	SMG-01	SMG-01	SMG-01
BACNET rozhraní			SBG-01	SBG-01	SBG-01	SBG-01	SBG-01
Spínací modul			SDG-01	SDG-01	SDG-01	SDG-01	SDG-01

POZNÁMKY: Technická specifikace výrobků se může lišit od uváděných hodnot na základě vývoje zařízení výrobcem. Řiďte se dle parametrů na typovém štítku jednotky.

R32 (jednosložkové chladivo HFC). Hodnota GWP použitého chladiva: 675

Toto zařízení obsahuje fluorované skleníkové plyny zahrnuté v Kjótském protokolu.

Vysvětlivky na poslední straně katalogu.

Je potřeba kombinovat s odpovídající venkovní jednotkou ze série UNI SPLIT (ASGE-xxBI, ASGE-xxBI-3)

PODSTROPNĚ PARAPETNÍ VNITŘNÍ JEDNOTKY

**UNI SPLIT SÉRIE**

MODEL			ASF-36BI / ASGE-36BI-3	ASF-42BI / ASGE-42BI-3	ASF-48BI / ASGE-48BI-3	ASF-60BI / ASGE-60BI-3
Výkon chlazení / topení 1)	Jmen.	kW	10,0 (1,2-10,5) / 12,0 (2,5-12,4)	12,1 (1,6-12,7) / 13,5 (3,0-14,0)	13,4 (1,6-14,1) / 15,5 (3,4-16,0)	16,0 (2,0-16,8) / 17,0 (3,7-17,6)
Frekvence / Napětí		Hz / V	1~ / 50 / 220-240	1~ / 50 / 220-240	1~ / 50 / 220-240	1~ / 50 / 220-240
Energetická třída chlazení 3)		-	A++	A++	A++	A++
Pdesign chlazení		kW	10,0	-	-	-
SEER		-	6,1	6,1	6,1	6,1
Roční spotřeba elektrické energie		kWh / annum	561	-	-	-
Energetická třída topení 3)	Průměrné podmínky	-	A+	A	A+	A+
Pdesign topení	Průměrné podmínky	kW	9,0	-	-	-
SCOP	Průměrné podmínky	-	4,0	3,8	4,0	4,0
Roční spotřeba elektrické energie	Průměrné podmínky	kWh / annum	3146	-	-	-
Cirkulace vzduchu	V	m <sup>3</sup> / h	1600	1800	2100	2300
Akustický tlak ve vzdálenosti 1 m 4)	SVN/SN	dB(A)	49 / 47 / 45 / 43	49 / 47 / 44 / 42	52 / 50 / 48 / 44	54 / 53 / 49 / 45
Akustický výkon 4)	SV	dB(A)	61	61	65	67
Externí statický tlak	nom/min-max	Pa	-	-	-	-
Odvlhčování		l / h	-	-	-	-
Chladivo		Typ	R32	R32	R32	R32
Průměr potrubí -kapalina 5)		inch / mm	3/8 / 9,5	3/8 / 9,5	3/8 / 9,5	3/8 / 9,5
Průměr potrubí -plyn 5)		inch / mm	1/2 / 15,9	1/2 / 15,9	1/2 / 15,9	1/2 / 15,9
Rozměry	š x v x h	mm	1200 x 665 x 235	1570 x 665 x 235	1570 x 665 x 235	1570 x 665 x 235
Rozměry panelu	š x v x h	mm	-	-	-	-
Rozměry balení	š x v x h	mm	1363 x 770 x 300	1729 x 770 x 300	1729 x 770 x 300	1729 x 770 x 300
Rozměry balení panelu	š x v x h	mm	-	-	-	-
Hmotnost	netto / brutto	kg	32 / 38	40 / 47	42 / 49	42 / 49
Hmotnost panelu	netto / brutto	kg	-	-	-	-
Nastavitelný rozsah teplot		°C	16-30	16-30	16-30	16-30
<b>DALŠÍ TECHNICKÉ INFORMACE</b>						
Rozteč děr na konzolách	š x h	mm	1142 x 318	1512 x 318	1512 x 318	1512 x 318
Komunikační kabel		mm <sup>2</sup>	2 x 0,75	2 x 0,75	2 x 0,75	2 x 0,75
Minimální plocha kabelu napájení		mm <sup>2</sup>	3 x 1,5	3 x 1,5	3 x 1,5	3 x 1,5
Doporučený jistič		A	6	6	6	6
<b>VÝBAVA</b>						
Plasma generátor			-	-	-	-
WIFI modul			volitelný (SWM-03)			
Čerpadlo kondenzátu			-	-	-	-
Výtlak (od dna jednotky)		mm	-	-	-	-
Spínací kontakt			✓	✓	✓	✓
Alarm výstup			-	-	-	-
Otvor pro přísávání čerstvého vzduchu			-	-	-	-
<b>STANDARDNÍ PŘÍSLUŠENSTVÍ</b>						
Standardní zdravotní filtr			-	-	-	-
Ovladač -dálkový (infračervený)			YAP1F6	YAP1F6	YAP1F6	YAP1F6
Ovladač -drátový			XK117	XK117	XK117	XK117
<b>VOLITELNÉ PŘÍSLUŠENSTVÍ</b>						
Volitelné zdravotní filtry			-	-	-	-
Nástěnný ovladač s týdenním časovačem			SWC-03	SWC-03	SWC-03	SWC-03
Centrální ovladač			SCC-16, SCC-36	SCC-16, SCC-36	SCC-16, SCC-36	SCC-16, SCC-36
MODBUS rozhraní			SMG-01	SMG-01	SMG-01	SMG-01
BACNET rozhraní			SBG-01	SBG-01	SBG-01	SBG-01
Spínací modul			SDG-01	SDG-01	SDG-01	SDG-01

POZNÁMKY: Technická specifikace výrobků se může lišit od uváděných hodnot na základě vývoje zařízení výrobcem. Řiďte se dle parametrů na typovém štítku jednotky.

R32 (jednosložkové chladivo HFC). Hodnota GWP použitého chladiva: 675

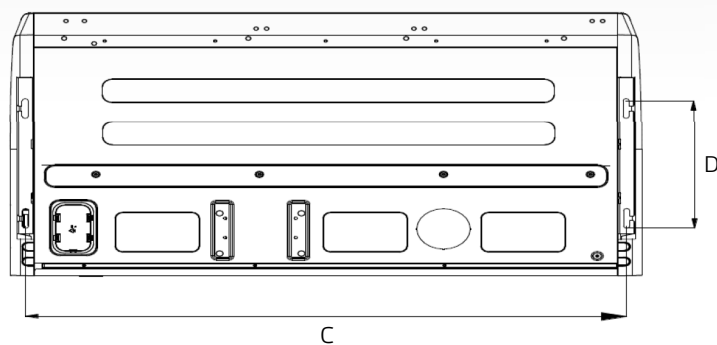
Toto zařízení obsahuje fluorované skleníkové plyny zahrnuté v Kjótském protokolu.

Vysvětlivky na poslední straně katalogu.

Je potřeba kombinovat s odpovídající venkovní jednotkou ze série UNI SPLIT (ASGE-xxBI, ASGE-xxBI-3)

# VZHLED A ROZMĚRY PODSTROPNĚ PARAPETNÍ VNITŘNÍ JEDNOTKY

## UNI SPLIT SÉRIE



jednotky: mm

	A	B	C	D	H
ASF-12BI	870	235	812	318	665
ASF-18BI	870	235	812	318	665
ASF-24BI	1200	235	1142	318	665
ASF-30BI	1200	235	1142	318	665
ASF-36BI	1200	235	1142	318	665
ASF-42BI	1570	235	1512	318	665
ASF-48BI	1570	235	1512	318	665
ASF-60BI	1570	235	1512	318	665

## KANÁLOVÉ VNITŘNÍ JEDNOTKY

## UNI SPLIT SÉRIE

MODEL			ASD-12BI / ASGE-12BI	ASD-18BI / ASGE-18BI	ASD-24BI / ASGE-24BI	ASD-30BI / ASGE-30BI	ASD-36BI / ASGE-36BI
Výkon chlazení / topení 1)	Jmen.	kW	3,5 (0,7-3,7) / 4,0 (0,8-4,1)	5,0 (0,6-5,3) / 5,5 (1,1-5,7)	7,0 (0,8-7,6) / 8,0 (1,7-8,3)	8,5 (1,0-8,9) / 8,8 (2,0-9,1)	10,0 (1,2-10,6) / 12,0 (2,5-12,4)
Frekvence / Napětí		Hz / V	1~ / 50 / 220-240	1~ / 50 / 220-240	1~ / 50 / 220-240	1~ / 50 / 220-240	1~ / 50 / 220-240
Energetická třída chlazení 3)		-	A++	A++	A++	A++	A++
Pdesign chlazení		kW	3,5	5,0	7,0	8,5	10,0
SEER		-	6,1	6,1	6,8	6,1	6,1
Roční spotřeba elektrické energie		kWh / annum	200	277	357	480	571
Energetická třída topení 3)	Průměrné podmínky	-	A+	A+	A+	A+	A+
Pdesign topení	Průměrné podmínky	kW	3,1	4,2	6,4	7,2	9,0
SCOP	Průměrné podmínky	-	4,0	4,0	4,0	4,0	4,0
Roční spotřeba elektrické energie	Průměrné podmínky	kWh / annum	1110	1469	2238	2576	3147
Cirkulace vzduchu	V	m <sup>3</sup> / h	650	950	1200	1500	1800
Akustický tlak ve vzdálenosti 1,4 m 4)	SVN/SN	dB(A)	41 / 38 / 36 / 34	43 / 42 / 39 / 36	40 / 39 / 37 / 36	42 / 40 / 37 / 35	46 / 44 / 42 / 40
Akustický výkon 4)	SV	dB(A)	59	58	62	65	65
Externí statický tlak	nom/min-max	Pa	25 (0-50)	25 (0-50)	25 (0-75)	37 (0-75)	37 (0-100)
Odvlhčování		l / h	-	-	-	-	-
Chladivo		Typ	R32	R32	R32	R32	R32
Průměr potrubí -kapalina 5)		inch / mm	¼ / 6,4	¼ / 6,4	¾ / 9,5	¾ / 9,5	¾ / 9,5
Průměr potrubí -plyn 5)		inch / mm	¾ / 9,5	¾ / 12,7	¾ / 15,9	¾ / 15,9	¾ / 15,9
Rozměry	š x v x h	mm	700 x 200 x 450	1000 x 200 x 450	1300 x 220 x 450	1300 x 220 x 450	1000 x 300 x 700
Rozměry panelu	š x v x h	mm	-	-	-	-	-
Rozměry balení	š x v x h	mm	1008 x 275 x 568	1308 x 275 x 568	1570 x 283 x 545	1570 x 283 x 545	1205 x 360 x 813
Rozměry balení panelu	š x v x h	mm	-	-	-	-	-
Hmotnost	netto / brutto	kg	20 / 24	26 / 31	31 / 36	31 / 36	41 / 47
Hmotnost panelu	netto / brutto	kg	-	-	-	-	-
Nastavitelný rozsah teplot		°C	16-30	16-30	16-30	16-30	16-30
<b>DALŠÍ TECHNICKÉ INFORMACE</b>							
Rozteč děr na konzolách	š x h	mm	760 x 415	1060 x 415	1360 x 415	1360 x 415	1040 x 500
Komunikační kabel		mm <sup>2</sup>	2 x 0,75	2 x 0,75	2 x 0,75	2 x 0,75	2 x 0,75
Minimální plocha kabelu napájení		mm <sup>2</sup>	3 x 1,5	3 x 1,5	3 x 1,5	3 x 1,5	3 x 1,5
Doporučený jistič		A	6	6	6	6	6
<b>VÝBAVA</b>							
Plasma generátor			-	-	-	-	-
WIFI modul					volitelný (SWM-03)		
Čerpadlo kondenzátu			✓	✓	✓	✓	✓
Výtlak (od dna jednotky)		mm	1000	1000	1000	1000	1000
Spínací kontakt			✓	✓	✓	✓	✓
Alarm výstup			-	-	-	-	-
Otvor pro přísávání čerstvého vzduchu			✓	✓	✓	✓	✓
<b>STANDARDNÍ PŘÍSLUŠENSTVÍ</b>							
Standardní zdravotní filtr			-	-	-	-	-
Ovladač -dálkový (infračervený)			YAP1F6	YAP1F6	YAP1F6	YAP1F6	YAP1F6
Ovladač -drátový			XK117	XK117	XK117	XK117	XK117
<b>VOLITELNÉ PŘÍSLUŠENSTVÍ</b>							
Volitelné zdravotní filtry			-	-	-	-	-
Nástěnný ovladač s týdenním časovačem			SWC-03	SWC-03	SWC-03	SWC-03	SWC-03
Centrální ovladač			SCC-16, SCC-36	SCC-16, SCC-36	SCC-16, SCC-36	SCC-16, SCC-36	SCC-16, SCC-36
MODBUS rozhraní			SMG-01	SMG-01	SMG-01	SMG-01	SMG-01
BACNET rozhraní			SBG-01	SBG-01	SBG-01	SBG-01	SBG-01
Spínací modul			SDG-01	SDG-01	SDG-01	SDG-01	SDG-01

POZNÁMKY: Technická specifikace výrobků se může lišit od uváděných hodnot na základě vývoje zařízení výrobcem. Řiďte se dle parametrů na typovém štítku jednotky.

R32 (jednosložkové chladivo HFC). Hodnota GWP použitého chladiva: 675

Toto zařízení obsahuje fluorované skleníkové plyny zahrnuté v Kjótském protokolu.

Vysvětlivky na poslední straně katalogu.

Je potřeba kombinovat s odpovídající venkovní jednotkou ze série UNI SPLIT (ASGE-xxBI, ASGE-xxBI-3)

## KANÁLOVÉ VNITŘNÍ JEDNOTKY

## UNI SPLIT SÉRIE

MODEL			ASD-36BI / ASGE-36BI-3	ASD-42BI / ASGE-42BI-3	ASD-48BI / ASGE-48BI-3	ASD-60BI / ASGE-60BI-3	
Výkon chlazení / topení 1)	Jmen.	kW	10,0 (1,2-10,6) / 12,0 (2,5-12,4)	12,1 (1,6-12,7) / 13,5 (3,0-14,0)	13,4 (1,6-14,1) / 15,5 (3,4-16,0)	16,0 (2,0-16,8) / 17,0 (3,7-17,6)	
Frekvence / Napětí		Hz / V	1~ / 50 / 220-240	1~ / 50 / 220-240	1~ / 50 / 220-240	1~ / 50 / 220-240	
Energetická třída chlazení 3)		-	A++	A+	A+	A++	
Pdesign chlazení		kW	10,0	-	-	-	
SEER		-	6,1	5,8	5,4	6,1	
Roční spotřeba elektrické energie		kWh / annum	577	-	-	-	
Energetická třída topení 3)	Průměrné podmínky	-	A+	A	A	A+	
Pdesign topení	Průměrné podmínky	kW	9,0	-	-	-	
SCOP	Průměrné podmínky	-	4,0	3,8	3,7	4,0	
Roční spotřeba elektrické energie	Průměrné podmínky	kWh / annum	3218	-	-	-	
Cirkulace vzduchu	V	m <sup>3</sup> / h	1800	2000	2200	2400	
Akustický tlak ve vzdálenosti 1,4 m 4)	SVN/SN	dB(A)	46 / 44 / 42 / 40	42 / 40 / 39 / 37	43 / 41 / 40 / 38	44 / 41 / 39 / 38	
Akustický výkon 4)	SV	dB(A)	65	66	65	66	
Externí statický tlak	nom/min-max	Pa	37 (0-100)	50 (0-150)	50 (0-150)	50 (0-200)	
Odvlhčování		l / h	-	-	-	-	
Chladivo		Typ	R32	R32	R32	R32	
Průměr potrubí -kapalina 5)		inch / mm	¾ / 9,5	¾ / 9,5	¾ / 9,5	¾ / 9,5	
Průměr potrubí -plyn 5)		inch / mm	¾ / 15,9	¾ / 15,9	¾ / 15,9	¾ / 15,9	
Rozměry	š x v x h		1000 x 300 x 700	1400 x 300 x 700	1400 x 300 x 700	1400 x 300 x 700	
Rozměry panelu	š x v x h	mm	-	-	-	-	
Rozměry balení	š x v x h	mm	1205 x 360 x 813	1601 x 365 x 813	1601 x 365 x 813	1678 x 365 x 808	
Rozměry balení panelu	š x v x h	mm	-	-	-	-	
Hmotnost	netto / brutto	kg	41 / 47	50 / 56	50 / 56	57 / 64	
Hmotnost panelu	netto / brutto	kg	-	-	-	-	
Nastavitelný rozsah teplot		°C	16~30	16~30	16~30	16~30	
<b>DALŠÍ TECHNICKÉ INFORMACE</b>							
Rozteč děr na konzolách	š x h	mm	1040 x 500	1440 x 500	1440 x 500	1440 x 500	
Komunikační kabel		mm <sup>2</sup>	2 x 0,75	2 x 0,75	2 x 0,75	2 x 0,75	
Minimální plocha kabelu napájení		mm <sup>2</sup>	3 x 1,5	3 x 1,5	3 x 1,5	3 x 1,5	
Doporučený jistič		A	6	6	6	6	
<b>VÝBAVA</b>							
Plasma generátor			-	-	-	-	
WIFI modul			volitelný (SWM-03)				
Čerpadlo kondenzátu			✓	✓	✓	✓	
Výtlak (od dna jednotky)		mm	1000	1000	1000	1000	
Spínací kontakt			✓	✓	✓	✓	
Alarm výstup			-	-	-	-	
Otvor pro přísávání čerstvého vzduchu			✓	✓	✓	✓	
<b>STANDARDNÍ PŘÍSLUŠENSTVÍ</b>							
Standardní zdravotní filtr			-	-	-	-	
Ovladač -dálkový (infračervený)			YAP1F6	YAP1F6	YAP1F6	YAP1F6	
Ovladač -drátový			XK117	XK117	XK117	XK117	
<b>VOLITELNÉ PŘÍSLUŠENSTVÍ</b>							
Volitelné zdravotní filtry			-	-	-	-	
Nástěnný ovladač s týdenním časovačem			SWC-03	SWC-03	SWC-03	SWC-03	
Centrální ovladač			SCC-16, SCC-36	SCC-16, SCC-36	SCC-16, SCC-36	SCC-16, SCC-36	
MODBUS rozhraní			SMG-01	SMG-01	SMG-01	SMG-01	
BACNET rozhraní			SBG-01	SBG-01	SBG-01	SBG-01	
Spínací modul			SDG-01	SDG-01	SDG-01	SDG-01	

POZNÁMKY: Technická specifikace výrobků se může lišit od uváděných hodnot na základě vývoje zařízení výrobcem. Řiďte se dle parametrů na typovém štítku jednotky.

R32 (jednosložkové chladivo HFC). Hodnota GWP použitého chladiva: 675

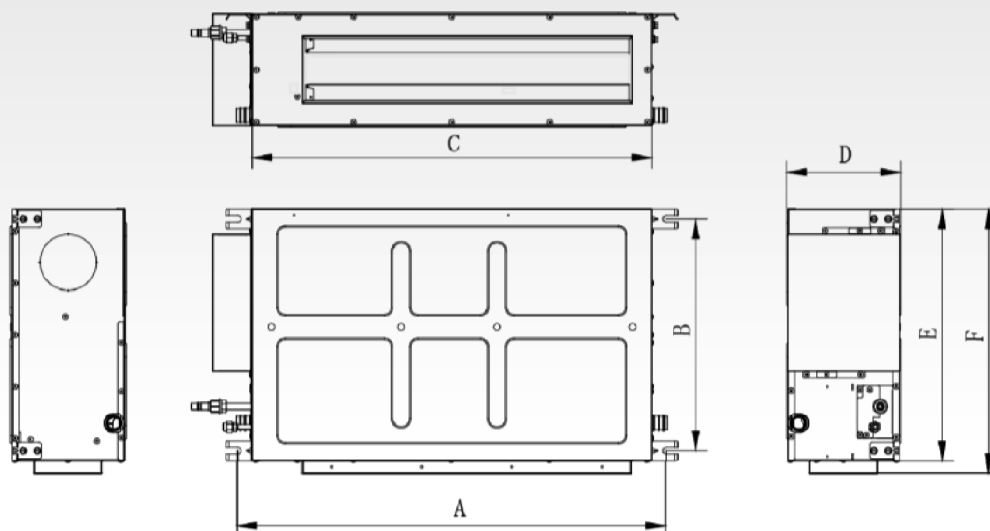
Toto zařízení obsahuje fluorované skleníkové plyny zahrnuté v Kjótském protokolu.

Vysvětlivky na poslední straně katalogu.

Je potřeba kombinovat s odpovídající venkovní jednotkou ze série UNI SPLIT (ASGE-xxBI, ASGE-xxBI-3)

# VZHLED A ROZMĚRY KANÁLOVÉ VNITŘNÍ JEDNOTKY

## UNI SPLIT SÉRIE

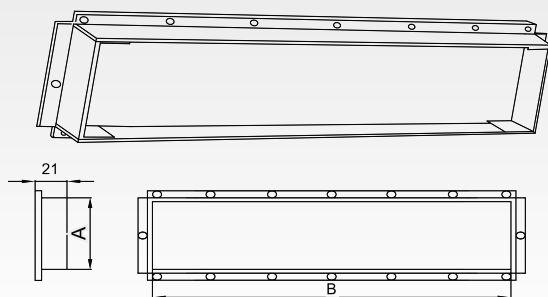


Model \ Rozměry	A	B	C	D	E	F
ASD-12BI	760	415	700	200	450	474
ASD-18BI	1060	415	1000	200	450	474
ASD-24BI	1360	415	1300	220	450	474
ASD-30BI						
ASD-36BI	1040	500	1000	300	700	754
ASD-42BI	1440	500	1400	300	700	754
ASD-48BI						
ASD-60BI						

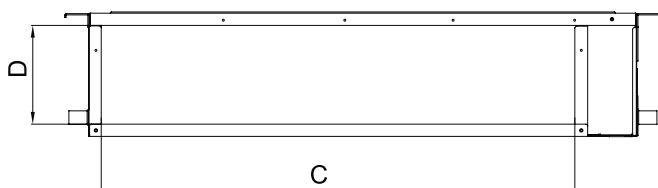
# ROZMĚRY PŘÍVODU A VÝDECHU VZDUCHU

## SÉRIE UNI SPLIT

výdech vzduchu



přívod vzduchu



rozměry	výdech vzduchu		přívod vzduchu	
	A	B	C	D
ASD-12BI	122	585	700	200
ASD-18BI	122	885	1000	200
ASD-24BI	142	1185	1300	220
ASD-30BI				
ASD-36BI	195	746	960	264
ASD-42BI	195	1150	1360	264
ASD-48BI				
ASD-60BI				

jednotky: mm



# NÁSTĚNNÉ VNITŘNÍ JEDNOTKY

## UNI SPLIT SÉRIE

MODEL			ASH-24BIH	ASH-36BIH		
Výkon chlazení / topení 1)	Jmen.	kW	7,0 (0,7-7,4) / 8,0 (1,8-8,3)	10,0 (1,2-10,5) / 12,0 (2,5-12,4)		
Frekvence / Napětí		Hz / V	1~ / 50 / 220-240	1~ / 50 / 220-240		
Energetická třída chlazení 3)		-	A++	A++		
Pdesign chlazení		kW	7,0	10,0		
SEER		-	6,8	6,1		
Roční spotřeba elektrické energie		kWh / annum	359	573		
Energetická třída topení 3)	Průměrné podmínky	-	A	A+		
Pdesign topení	Průměrné podmínky	kW	6,4	9,0		
SCOP	Průměrné podmínky	-	4,0	4,0		
Roční spotřeba elektrické energie	Průměrné podmínky	kWh / annum	2295	3149		
Cirkulace vzduchu	V	m <sup>3</sup> / h	1300	1600		
Akustický tlak ve vzdálenosti 1,4 m 4)	SVN/ŠN	dB(A)	45 / 43 / 40	52 / 46 / 43		
Akustický výkon 4)	SV	dB(A)	51	57		
Externí statický tlak	nom/min-max	Pa	-	-		
Odvlhčování		l / h	-	-		
Chladivo		Typ	R32	R32		
Průměr potrubí -kapalina 5)		inch / mm	3/8 / 9,5	3/8 / 9,5		
Průměr potrubí -plyn 5)		inch / mm	3/8 / 15,9	3/8 / 15,9		
Rozměry	š x v x h	mm	1078 x 325 x 246	1350 x 326 x 253		
Rozměry panelu	š x v x h	mm	-	-		
Rozměry balení	š x v x h	mm	1127 x 403 x 344	1441 x 421 x 367		
Rozměry balení panelu	š x v x h	mm	-	-		
Hmotnost	netto / brutto	kg	15 / 18	18 / 23		
Hmotnost panelu	netto / brutto	kg	-	-		
Nastavitelný rozsah teplot		°C	16-30	16-30		
<b>DALŠÍ TECHNICKÉ INFORMACE</b>						
Rozeťec děr na konzolách	š x h	mm	1142 x 318			
Komunikační kabel		mm <sup>2</sup>	2 x 0,75			
Minimální plocha kabelu napájení		mm <sup>2</sup>	3 x 1,5	3 x 1,5		
Doporučený jistič		A	6	6		
<b>VÝBAVA</b>						
Plasma generátor			✓	✓		
Wifi modul			✓	✓		
Čerpadlo kondenzátu			-	-		
Výtlač (od dna jednotky)		mm	-	-		
Spínací kontakt			✓	✓		
Alarm výstup			-	-		
Otvor pro přísávání čerstvého vzduchu			-	-		
<b>STANDARDNÍ PŘÍSLUŠENSTVÍ</b>						
Standardní zdravotní filtr			-	-		
Ovladač -dálkový (infračervený)			YAN1F6 (wifi)	YAN1F6 (wifi)		
Ovladač -drátový			-	-		
<b>VOLITELNÉ PŘÍSLUŠENSTVÍ</b>						
Volitelné zdravotní filtry			SAF-OPWB4, SAF-OPWK4, SAF-OPWM4, SAF-OPWP4, SAF-OPWS4	-		
Nástěnný ovladač s týdenním časovačem			XK117,SWC-03	XK117,SWC-03		
Centrální ovladač			SCC-16, SCC-36	SCC-16, SCC-36		
MODBUS rozhraní			SMG-01	SMG-01		
BACNET rozhraní			SBG-01	SBG-01		
Spínací modul			SDG-01	SDG-01		

POZNÁMKY: Technická specifikace výrobků se může lišit od uváděných hodnot na základě vývoje zařízení výrobcem. Řiďte se dle parametrů na typovém štítku jednotky.

R32 (jednosložkové chladivo HFC). Hodnota GWP použitého chladiva: 675

Toto zařízení obsahuje fluorované skleníkové plyny zahrnuté v Kjótském protokolu.

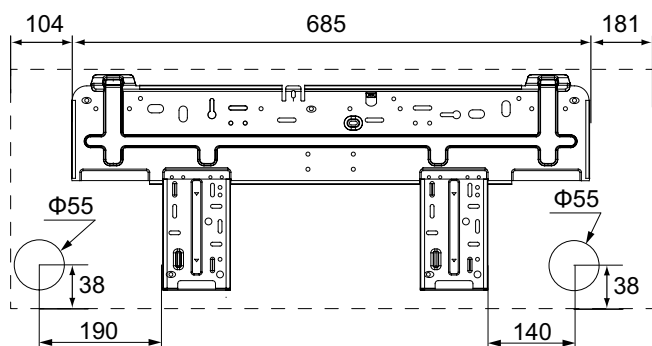
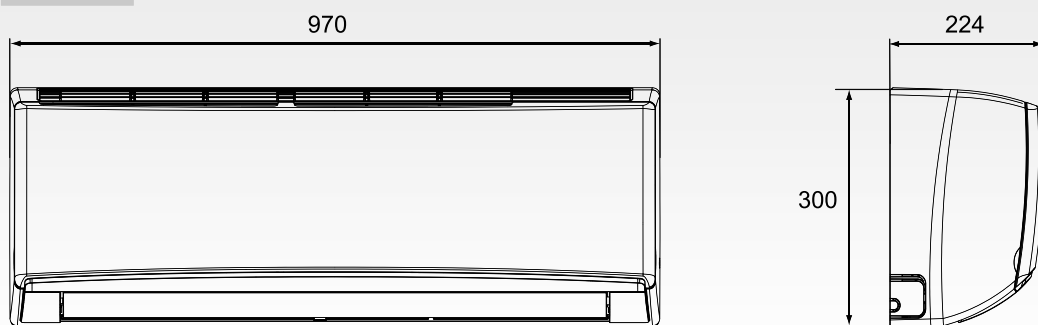
Vysvětlivky na poslední straně katalogu.

Je potřeba kombinovat s odpovídající venkovní jednotkou ze série UNI SPLIT (ASGE-24BI, ASGE-36BI, ASGE-36BI-3)

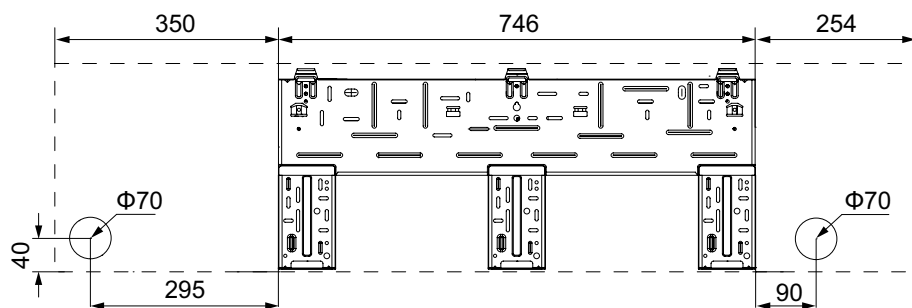
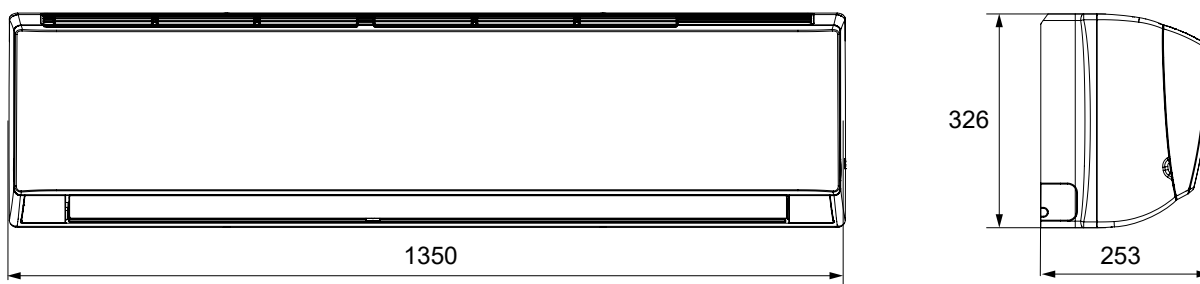
VZHLED A ROZMĚRY NÁSTĚNNÉ VNITŘNÍ JEDNOTKY

**UNI SPLIT SÉRIE**

ASH-24BIH



ASH-36BIH



VENKOVNÍ JEDNOTKY

**UNI SPLIT SÉRIE**

MODEL			ASGE-12BI	ASGE-18BI	ASGE-24BI	ASGE-30BI	ASGE-36BI
Výkon chlazení / topení 1)		kW	3,5 / 4,0	5,0 / 5,5	7,0 / 8,0	8,5 / 8,8	10,0 / 12,0
Frekvence / Napětí		Hz / V	1~ / 50 / 220-240	1~ / 50 / 220-240	1~ / 50 / 220-240	1~ / 50 / 220-240	1~ / 50 / 220-240
Jmenovitý výkon chlazení / topení 1)		W	950 / 1050	1550 / 1450	2100 / 2450	2800 / 2650	3300 / 3600
Max. výkon 2)		W	1350	1750	3500	3950	4050
Provozní proud chlazení / topení		A	4,18 / 4,70	6,50 / 6,90	8,80 / 10,50	12,7 / 11,7	14,5 / 15,9
Max. proud 2)		A	6,0	8,0	16,0	18,0	18,5
Cirkulace vzduchu	V	m <sup>3</sup> / h	3000	3000	3600	4000	5900
Akustický tlak ve vzdálenosti 1 m 4)	V	dB(A)	50	50	52	53	55
Akustický výkon 4)	V	dB(A)	64	65	67	69	70
Chladivo/ náplň		Typ / kg / t eq. CO <sub>2</sub>	R32 / 0,78 / 0,53	R32 / 1,00 / 0,68	R32 / 1,60 / 1,08	R32 / 1,80 / 1,22	R32 / 2,50 / 1,69
Doplnění chladiva		g / m	16	16	40	40	40
Průměr potrubí -kapalina 5)		inch / mm	¼ / 6,4	¼ / 6,4	¾ / 9,5	¾ / 9,5	¾ / 9,5
Průměr potrubí -plyn 5)		inch / mm	¾ / 9,5	¾ / 12,7	¾ / 15,9	¾ / 15,9	¾ / 15,9
Přednaplněno chladivem na délku potrubí 6)		m	5	5	5	5	5
Povolená délka potrubí 7)	min / max	m	3 / 30	3 / 35	3 / 50	3 / 50	3 / 65
Maximální převýšení		m	15	20	25	25	30
Rozměry	š x v x h	mm	818 x 596 x 378	818 x 596 x 378	892 x 698 x 396	920 x 790 x 427	940 x 820 x 530
Rozměry balení	š x v x h	mm	948 x 645 x 420	948 x 645 x 420	1029 x 750 x 458	1083 x 855 x 488	1073 x 868 x 563
Hmotnost	netto / brutto	kg	37 / 40	39 / 42	53 / 57	60 / 65	83 / 95
Rozsah provozních teplot chlazení 8)		°C	-20-48	-20-48	-20-48	-20-48	-20-48
Rozsah provozních teplot topení 8)		°C	-20-24	-20-24	-20-24	-20-24	-20-24
<b>DALŠÍ TECHNICKÉ INFORMACE</b>							
Rozteč děr na konzolách venkovní j.	š x h	mm	550 x 348	550 x 348	560 x 364	610 x 395	610 x 486
Komunikační kabel		mm <sup>2</sup>	2 x 0,75	2 x 0,75	2 x 0,75	2 x 0,75	2 x 0,75
Minimální plocha kabelu napájení		mm <sup>2</sup>	3 x 1,5	3 x 2,5	3 x 2,5	3 x 4,0	3 x 4,0
Doporučený jistič		A	13	16	16	20	25
<b>VÝBAVA</b>							
Škrticí prvek			EXV	EXV	EXV	EXV	EXV
Vyhřívání šasí venkovní jednotky			-	-	-	-	-
Vyhřívání kompresoru			předehřev vinutí	předehřev vinutí	předehřev vinutí	předehřev vinutí	Topný pásek
Ucpávky dna venkovní jednotky			✓	✓	✓	✓	✓
Konektor pro připojení hadice			✓	✓	✓	✓	✓
<b>VOLITELNÉ PŘÍSLUŠENSTVÍ</b>							
Komunikační modul			SCMI-01.4	SCMI-01.4	SCMI-01.4	SCMI-01.4	SCMI-01.4

POZNÁMKY: Technická specifikace výrobků se může lišit od uváděných hodnot na základě vývoje zařízení výrobcem. Řiďte se dle parametrů na typovém štítku jednotky.

R32 (jednosložkové chladivo HFC). Hodnota GWP použitého chladiva: 675

Toto zařízení obsahuje fluorované skleníkové plyny zahrnuté v Kjótském protokolu.

Vysvětlivky na poslední straně katalogu.

Je potřeba kombinovat s odpovídající vnitřní jednotkou ze série UNI SPLIT (ASC-xxBI, ASD-xxBI, ASF-xxBI)

VENKOVNÍ JEDNOTKY

**UNI SPLIT SÉRIE**

MODEL			ASGE-36BI-3	ASGE-42BI-3	ASGE-48BI-3	ASGE-60BI-3	
Výkon chlazení / topení 1)		kW	10,0 / 12,0	12,1 / 13,5	13,4 / 15,5	16,0 / 17,0	
Frekvence / Napětí		Hz / V	3~ / 50 / 380-415	3~ / 50 / 380-415	3~ / 50 / 380-415	3~ / 50 / 380-415	
Jmenovitý příkon chlazení / topení 1)		W	3300 / 3500	4050 / 4150	4700 / 4450	5450 / 5400	
Max. příkon 2)		W	4650	5300	5950	5950	
Provozní proud chlazení / topení		A	5,1 / 5,6	5,9 / 6,1	7,2 / 6,7	7,7 / 7,6	
Max. proud 2)		A	7	8	9	9	
Cirkulace vzduchu	V	m <sup>3</sup> / h	5900	5900	5900	6600	
Akustický tlak ve vzdálenosti 1 m 4)	V	dB(A)	55	56	57	57	
Akustický výkon 4)	V	dB(A)	70	71	72	72	
Chladivo/ náplň		Typ / kg / t eq. CO <sub>2</sub>	R32 / 2,5 / 1,69	R32 / 2,65 / 1,79	R32 / 2,8 / 1,89	R32 / 3,6 / 2,43	
Doplňné chladiva		g / m	40	40	40	40	
Průměr potrubí -kapalina 5)		inch / mm	¾ / 9,5	¾ / 9,5	¾ / 9,5	¾ / 9,5	
Průměr potrubí -plyn 5)		inch / mm	¾ / 15,9	¾ / 15,9	¾ / 15,9	¾ / 15,9	
Přednaplněno chladivem na délku potrubí 6)		m	5	5	7,5	7,5	
Povolená délka potrubí 7)	min / max	m	3 / 65	3 / 75	3 / 75	3 / 75	
Maximální převýšení		m	30	30	30	30	
Rozměry	š x v x h	mm	940 x 820 x 530	940 x 820 x 530	940 x 820 x 530	900 x 1345 x 412	
Rozměry balení	š x v x h	mm	1073 x 868 x 563	1073 x 868 x 563	1073 x 868 x 563	1033 x 1395 x 443	
Hmotnost	netto / brutto	kg	89 / 101	95 / 107	99 / 111	112 / 122	
Rozsah provozních teplot chlazení 8)		°C	-20~48	-20~48	-20~48	-20~48	
Rozsah provozních teplot topení 8)		°C	-20~24	-20~24	-20~24	-20~24	
<b>DALŠÍ TECHNICKÉ INFORMACE</b>							
Rozteč děr na konzolách venkovní j.	š x h	mm	610 x 486	610 x 486	610 x 486	572 x 378	
Komunikační kabel		mm <sup>2</sup>	2 x 0,75	2 x 0,75	2 x 0,75	2 x 0,75	
Minimální plocha kabelu napájení		mm <sup>2</sup>	5 x 2,5	5 x 2,5	5 x 2,5	5 x 2,5	
Doporučený jistič		A	16	16	16	16	
<b>VÝBAVA</b>							
Škrťací prvek			EXV	EXV	EXV	EXV	
Vyhřívání šasi venkovní jednotky			-	-	-	-	
Vyhřívání kompresoru			Topný pásek	Topný pásek	Topný pásek	Topný pásek	
Ucpávky dna venkovní jednotky			✓	✓	✓	✓	
Konektor pro připojení hadice			✓	✓	✓	✓	
<b>VOLITELNÉ PŘÍSLUŠENSTVÍ</b>							
			SCMI-01.4	SCMI-01.4	SCMI-01.4	SCMI-01.4	

POZNÁMKY: Technická specifikace výrobků se může lišit od uváděných hodnot na základě vývoje zařízení výrobcem. Řiďte se dle parametrů na typovém štítku jednotky.

R32 (jednosložkové chladivo HFC). Hodnota GWP použitého chladiva: 675

Toto zařízení obsahuje fluorované skleníkové plyny zahrnuté v Kjótském protokolu.

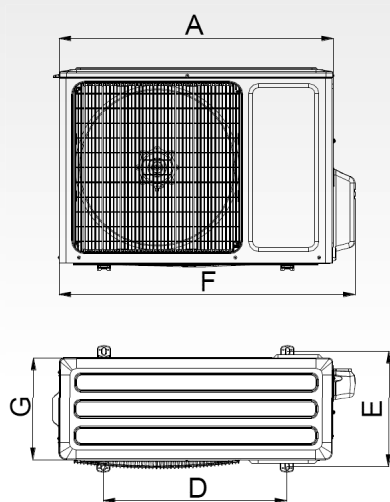
Vysvětlivky na poslední straně katalogu.

Je potřeba kombinovat s odpovídající vnitřní jednotkou ze série UNI SPLIT (ASC-xxBI, ASD-xxBI, ASF-xxBI)

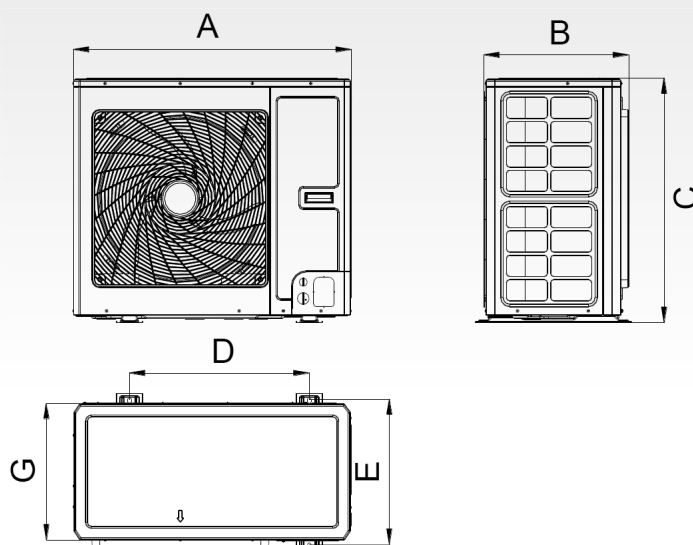
VZHLED A ROZMĚRY VENKOVNÍ JEDNOTKY

**UNI SPLIT SÉRIE**

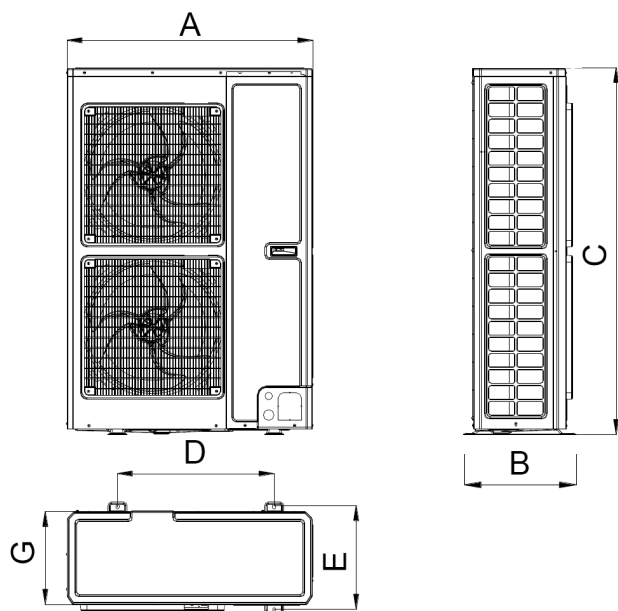
ASGE-12BI, ASGE-18BI, ASGE-24BI, ASGE-30BI



ASGE-36BI, ASGE-36BI-3, ASGE-42BI-3, ASGE-48BI-3



ASGE-60BI-3



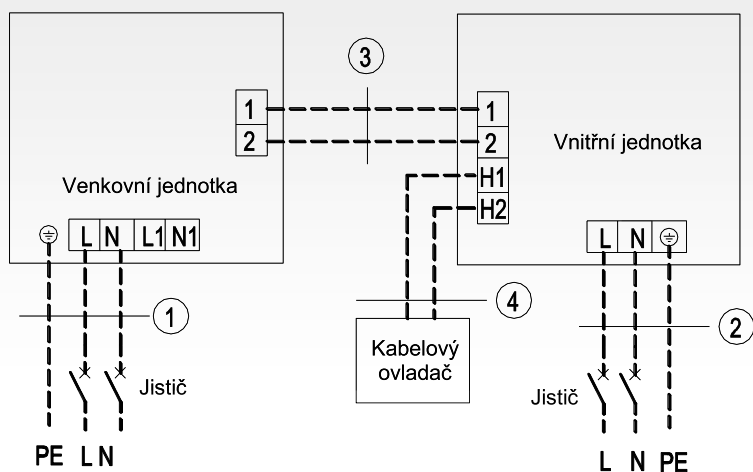
Model \ Rozměry	A	B	C	D	E	F	G
ASGE-12BI	818	378	596	550	348	887	302
ASGE-18BI	818	378	596	550	348	887	302
ASGE-24BI	892	396	698	560	364	952	340
ASGE-30BI	920	427	790	610	395	1002	370
ASGE-36BI	940	530	820	610	486	/	460
ASGE-36BI-3	940	530	820	610	486	/	460
ASGE-42BI-3	940	530	820	610	486	/	460
ASGE-48BI-3	940	530	820	610	486	/	460
ASGE-60BI-3	900	412	1345	572	378	/	340

jednotky: mm

# ELEKTRICKÉ SCHÉMA ZAPOJENÍ

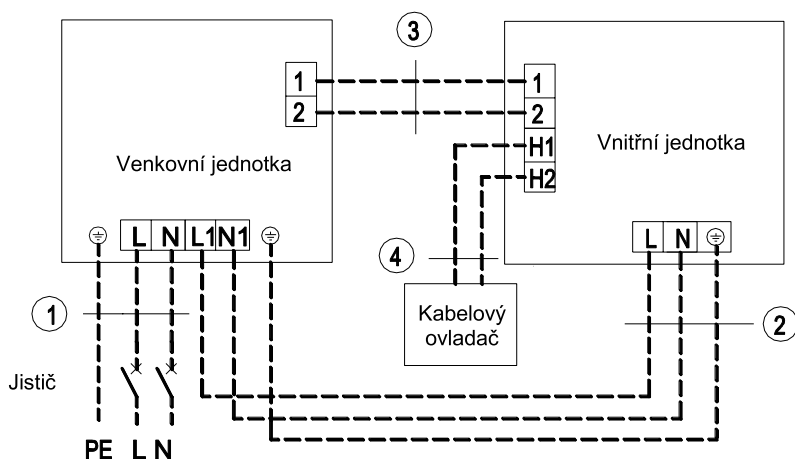
## UNI SPLIT SÉRIE

ASGE-12BI, ASGE-18BI, ASGE-24BI, ASGE-30BI



Napájení: 220–240 V~, 50 Hz / 208–230 V~, 60 Hz

Napájení: 220–240 V~, 50 Hz / 208–230 V~, 60 Hz

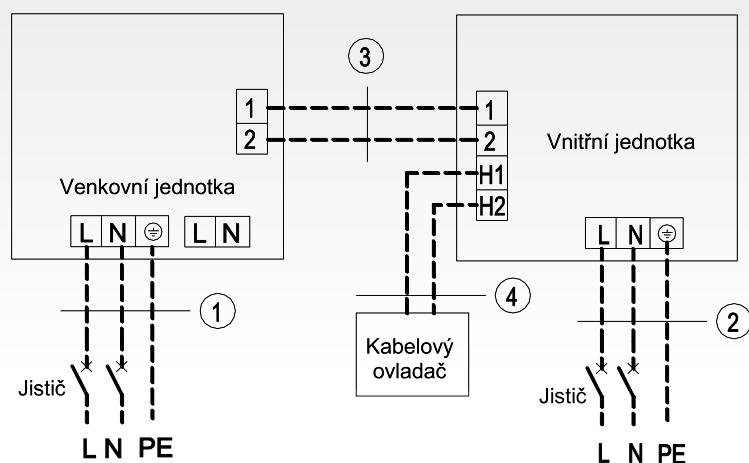


Napájení: 220–240 V~, 50 Hz / 208–230 V~, 60 Hz

Napájení: 220–240 V~, 50 Hz / 208–230 V~, 60 Hz

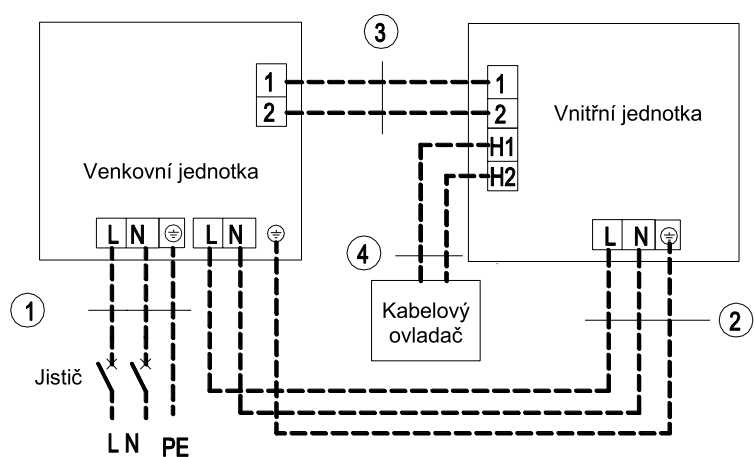
**1** Napájení venkovní jednotky   **2** Napájení vnitřní jednotky   **3** Komunikační kabel   **4** Komunikační kabel

ASGE-36BI



Napájení: 220–240 V~, 50 Hz / 208–230 V~, 60 Hz

Napájení: 220–240 V~, 50 Hz / 208–230 V~, 60 Hz

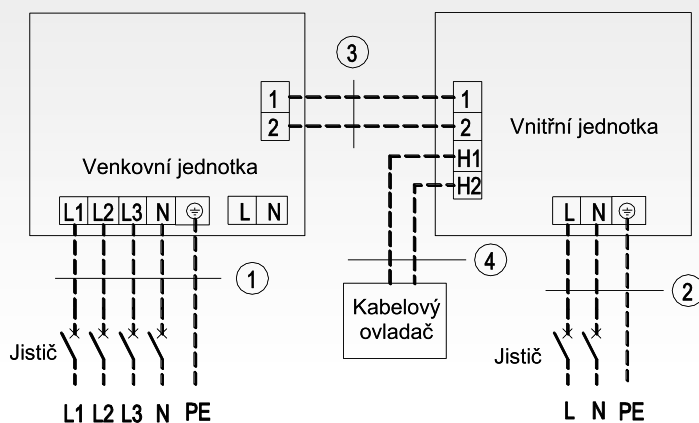


Napájení: 220–240 V~, 50 Hz / 208–230 V~, 60 Hz

Napájení: 220–240 V~, 50 Hz / 208–230 V~, 60 Hz

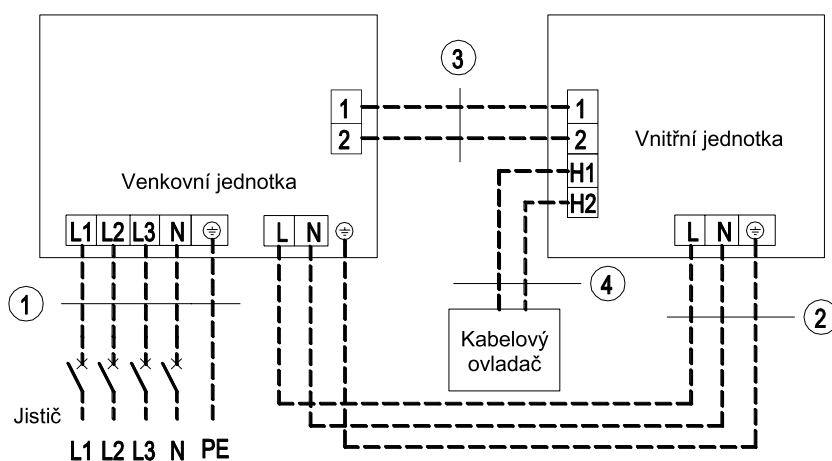
**1** Napájení venkovní jednotky   **2** Napájení vnitřní jednotky   **3** Komunikační kabel   **4** Komunikační kabel

ASGE-36BI-3, ASGE-42BI-3, ASGE-48BI-3, ASGE-60BI-3



Napájení: 380–415 V~, 3N, 50/60 Hz

Napájení: 220–240 V~, 50 Hz / 208–230 V~, 60 Hz



Napájení: 380–415 V~, 3N, 50/60 Hz

Napájení: 220–240 V~, 50 Hz / 208–230 V~, 60 Hz

**1** Napájení venkovní jednotky   **2** Napájení vnitřní jednotky   **3** Komunikační kabel   **4** Komunikační kabel



**VYSOKOTLAKÁ KANÁLOVÁ JEDNOTKA**

MODEL			ASDH-96AI			
Výkon chlazení / topení 1)	Jmen. (min-max)	kW	28,0 / 31,5			
Frekvence / Napětí vnitřní j.		Hz / V	1~ / 50 / 220-240			
Frekvence / Napětí venkovní j.		-	3~ / 50 / 380-415			
Jmenovitý příkon chlazení / topení 1)		W	9000 / 8500			
Max. příkon 2)		W	11700			
Jmenovitý proud vnitřní j.		A	4,5			
Jmenovitý proud venkovní j.		A	16,0			
EER / COP		-	3,11 / 3,71			
Cirkulace vzduchu vnitřní jednotky	V/S/N	m <sup>3</sup> / h	4800 / 4100 / 3000			
Cirkulace vzduchu venkovní jednotky	V	m <sup>3</sup> / h	9800			
Akustický tlak vnitřní jednotky 4)	min-max	dB(A)	49-52			
Akustický tlak venkovní jednotky 4)	V	dB(A)	59			
Akustický výkon vnitřní jednotky 4)	V/S/N	dB(A)	-			
Akustický výkon venkovní jednotky 4)	V	dB(A)	77			
Externí statický tlak		Pa	0-150			
Odvlhčování		l / h	-			
Chladivo/ náplň		Typ / kg / t eq. CO <sub>2</sub>	R410A / 7,2 / 15,03			
Doplnění chladiva		g / m	30			
Průměr potrubí -kapalina 5)		inch / mm	¾ / 9,5			
Průměr potrubí -plyn 5)		inch / mm	1 / 25,4			
Přednaphněno chladivem na délku potrubí 6)		m	5			
Maximální délka potrubí 7)		m	50			
Maximální převýšení *		m	25 / 30			
Rozměry vnitřní jednotky	š x v x h	mm	1470 x 512 x 775			
Rozměry venkovní jednotky	š x v x h	mm	1120 x 1558 x 528			
Rozměry balení vnitřní jednotky	š x v x h	mm	1555 x 545 x 875			
Rozměry balení venkovní jednotky	š x v x h	mm	1270 x 1720 x 565			
Hmotnost vnitřní jednotky	netto / brutto	kg	83 / 92			
Hmotnost venkovní jednotky	netto / brutto	kg	148 / 164			
Nastavitelný rozsah teplot		°C	17-30			
Rozsah provozních teplot chlazení 8)		°C	-15-48			
Rozsah provozních teplot topení 8)		°C	-15-24			
<b>DALŠÍ TECHNICKÉ INFORMACE</b>						
Rozteč děr na konzolách venkovní j.	š (š2) x h	mm	668 (874) x 494			
Komunikační kabel		mm <sup>2</sup>	3 x 0,75			
Minimální plocha kabelu napájení	vnitřní	mm <sup>2</sup>	3 x 2,5			
	venkovní	mm <sup>2</sup>	5 x 6			
Doporučený jistič	vnitřní	A	16			
Doporučený jistič	venkovní	A	40			
<b>VÝBAVA</b>						
Plasma generátor	vnitřní		-			
WiFi modul			-			
Čerpadlo kondenzátu			-			
Výtlak (od dna jednotky)		mm	-			
Spínací kontakt			✓			
Alarm výstup			✓			
Otvor pro přisávání čerstvého vzduchu			-			
Škrťací prvek	venkovní		kapilára			
Vyhřívání šasi venkovní jednotky			-			
Vyhřívání kompresoru			✓			
Ucpávky dna venkovní jednotky			✓			
Konektor pro připojení hadice			✓			
<b>STANDARDNÍ PŘÍSLUŠENSTVÍ</b>						
Standardní zdravotní filtr			-			
Ovladač -dálkový (infračervený)			-			
Ovladač -drátový			KJR-29B1 / BK-E			
<b>VOLITELNÉ PŘÍSLUŠENSTVÍ</b>						
Volitelné zdravotní filtry			-			
Ovladač -drátový			-			
Centrální ovladač			CCM30, CCM09			

\* Venkovní jednotka je výš než vnitřní / Venkovní jednotka je niž než vnitřní

POZNÁMKY: Technická specifikace výrobků se může lišit od uváděných hodnot na základě vývoje zařízení výrobcem. Řiďte se dle parametrů na typovém štítku jednotky. R410A (50% HFC-32, 50% HFC-125), GWP 2088

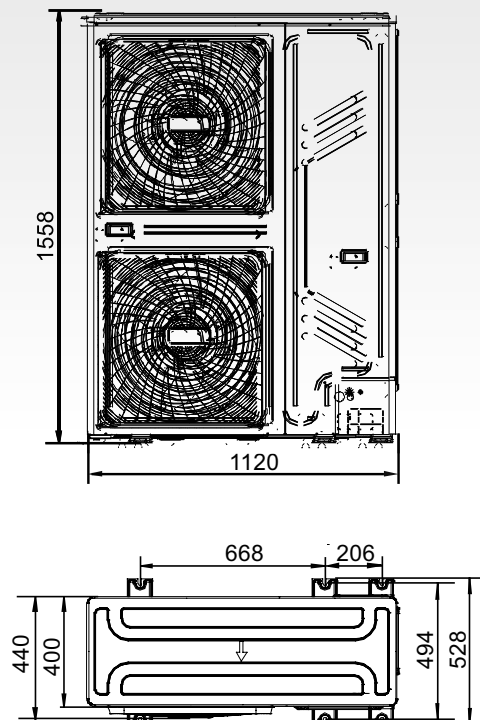
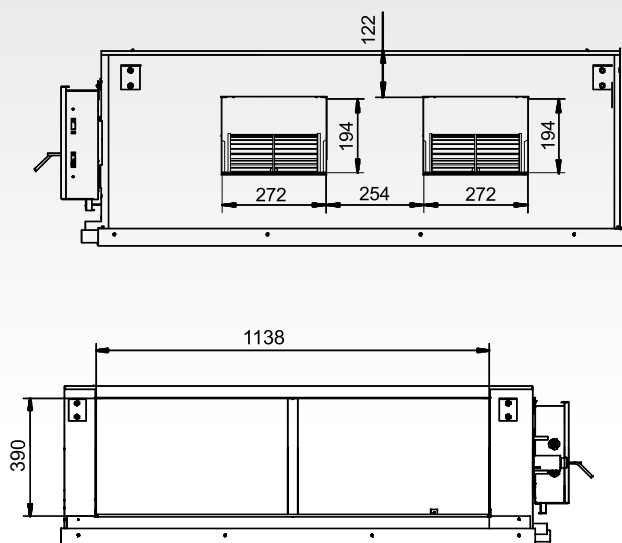
Toto zařízení obsahuje fluorované skleníkové plyny zahrnuté v Kjótském protokolu.

Vysvětlivky na poslední straně katalogu.

Toto zařízení je prodáváno v setu (vnitřní jednotka+venkovní jednotka)

# VZHLED A ROZMĚRY JEDNOTKY

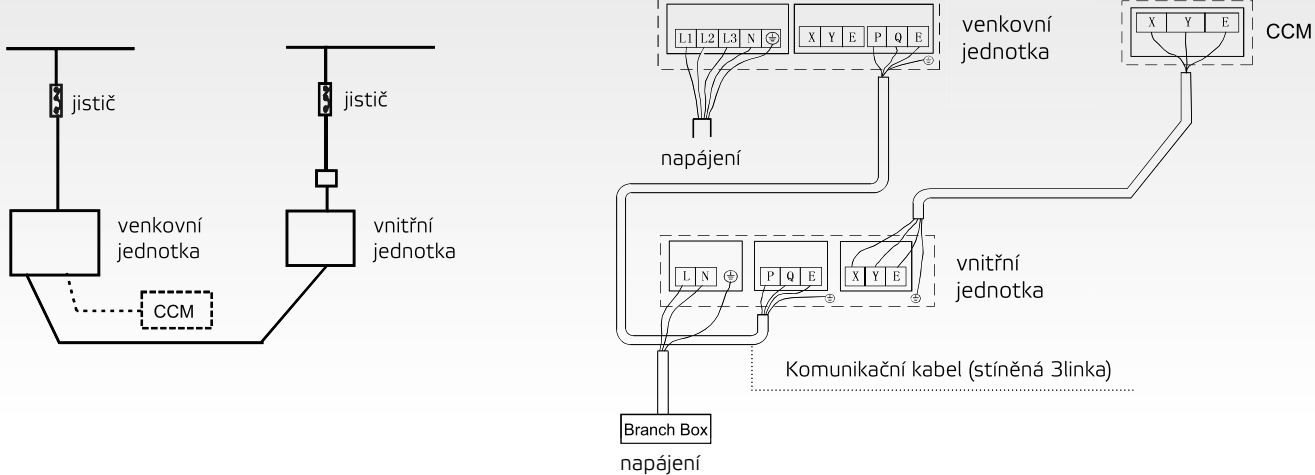
## VYSOKOTLAKÁ KANÁLOVÁ JEDNOTKA



jednotky: mm

# ELEKTRICKÉ SCHÉMA ZAPOJENÍ

NAPÁJENÍ 380-415V ~50HZ



# DĚLENÁ KLIMATIZACE

## TOWER SÉRIE

MODEL	AST-24BI		
Výkon chlazení / topení 1)	Jmen. (min-max)	kW	7,2 / 7,9
Frekvence / Napětí 11)		Hz / V	1~ / 50 / 220-240
Optimální velikost místnosti		m <sup>2</sup>	27-42
Jmenovitý příkon chlazení / topení 1)		W	2050 / 2330
Max. příkon 2)		W	3900
Provozní proud chlazení / topení		A	10,0 / 11,0
Max. proud 2)		A	18
Energetická třída chlazení 3)		-	A++
Pdesign chlazení		kW	7,2
SEER		-	6,1
Roční spotřeba elektrické energie		kWh / annum	413
Energetická třída topení 3)	Průměrné podmínky	-	A+
Pdesign topení	Průměrné podmínky	kW	6,1
SCOP	Průměrné podmínky	-	4,0
Roční spotřeba elektrické energie	Průměrné podmínky	kWh / annum	2135
Cirkulace vzduchu vnitřní j.	SVW/S/N	m <sup>3</sup> / h	1250 / 950 / 850 / 750
Cirkulace vzduchu venkovní j.	V	m <sup>3</sup> / h	3200
Akustický tlak vnitřní j. ve vzdálenosti 1 m 4)	SVW/S/N	dB(A)	45 / 41 / 38 / 35
Akustický tlak venkovní j. ve vzdálenosti 1 m 4)	V	dB(A)	61
Akustický výkon vnitřní j. 4)	SVW/S/N	dB(A)	60 / 51 / 48 / 45
Akustický výkon venkovní j. 4)	V	dB(A)	70
Odvlhčování		l / h	2,0
Chladivo / náplň	Typ / kg / t eq. CO <sub>2</sub>		R32 / 1,6 / 1,08
Doplnění chladiva		g / m	40
Průměr potrubí -kapalina 5)		inch / mm	¼ / 6,4
Průměr potrubí -plyn 5)		inch / mm	¾ / 15,9
Přednaplněno chladivem na délku potrubí 6)		m	5
Maximální délka potrubí 7)		m	25
Maximální převýšení		m	10
Rozměry vnitřní jednotky	š x v x h	mm	507 x 1770 x 320
Rozměry venkovní jednotky	š x v x h	mm	965 x 700 x 396
Rozměry balení vnitřní jednotky	š x v x h	mm	1988 x 623 x 440
Rozměry balení venkovní jednotky	š x v x h	mm	1029 x 458 x 750
Hmotnost vnitřní jednotky	netto / brutto	kg	38,0 / 50,0
Hmotnost venkovní jednotky	netto / brutto	kg	53,5 / 58,0
Nastavitelný rozsah teplot		°C	16-30
Rozsah provozních teplot chlazení 8)		°C	-15-43
Rozsah provozních teplot topení 8)		°C	-15-24

### DALŠÍ TECHNICKÉ INFORMACE

Rozteč děr na konzolách venkovní j.	šířka (šířka 2) / hloubka	mm	560 x 364
Komunikační kabel		mm <sup>2</sup>	4 x 1,5
Minimální plocha kabelu napájení		mm <sup>2</sup>	3 x 4,0
Doporučený jistič		A	20

### VÝBAVA/FUNKCE

Plasma generátor	vnitřní		-
WiFi modul			✓
Čerpadlo kondenzátu			-
Výtlak (od dna jednotky)		mm	-
Spínací kontakt	venkovní		-
Alarm výstup			-
Otvor pro přísávání čerstvého vzduchu			-
Škrťací prvek			EXV
Vyhřívání 5asi venkovní jednotky			-
Vyhřívání kompresoru			-
Ucpávky dna venkovní jednotky			✓
Konektor pro připojení hadice			✓

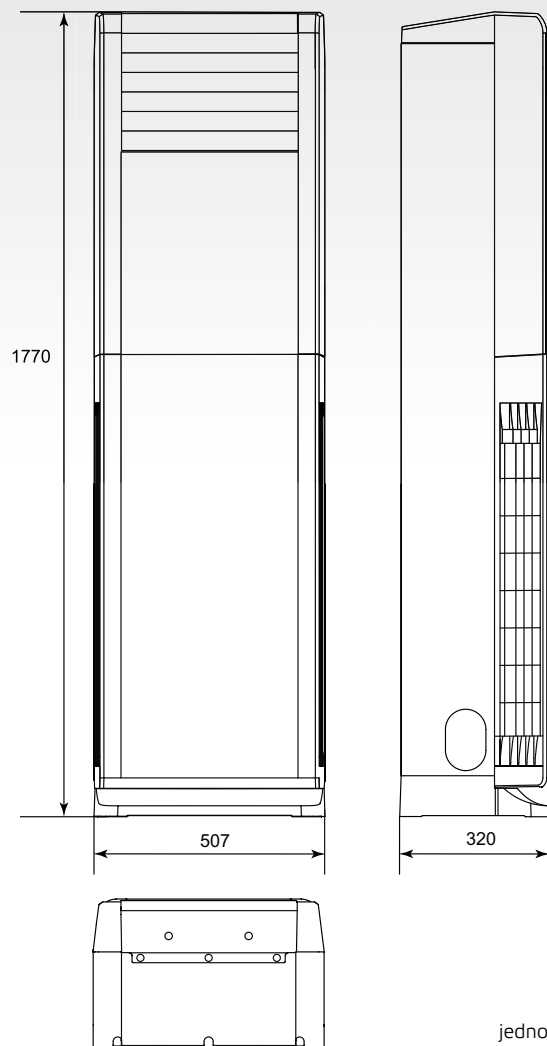
### STANDARDNÍ PŘÍSLUŠENSTVÍ

Standardní zdravotní filtr			-
Ovladač -dálkový (infračervený)			YAP1F4 (WiFi)
Ovladač -drátový			-

### VOLITELNÉ PŘÍSLUŠENSTVÍ

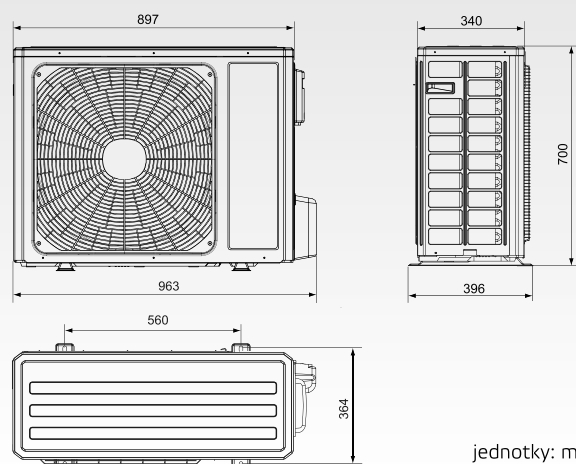
Volitelné zdravotní filtry			-
Ovladač -drátový			-
Centrální ovladač			-

## VZHLED A ROZMĚRY JEDNOTKY



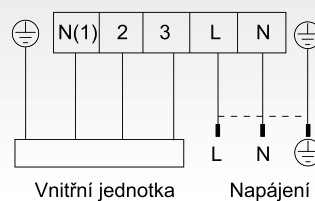
jednotky: mm

## VZHLED A ROZMĚRY JEDNOTKY



jednotky: mm

## ELEKTRICKÉ SCHÉMA



## OKENNÍ SÉRIE

MODEL			ASW-09BI	ASW-12BI		
Výkon chlazení 1)	Jmen. (min-max)	kW	2,7	3,7		
Frekvence/Napětí		Hz / V	1~ / 50 / 220-240	1~ / 50 / 220-240		
Optimální velikost místnosti		m <sup>2</sup>	12-18	16-24		
Jmenovitý příkon chlazení 1)		W	782	1030		
Max. příkon 2)		W	1100	1300		
Provozní proud chlazení		A	3,5	4,6		
Max. proud 2)		A	5,5	6,5		
SEER		-	3,45	3,54		
Energetická třída chlazení		-	A	A		
Cirkulace vzduchu vnitřní jednotky	V/S/N	m <sup>3</sup> /h	400 / 360 / 320	480 / 430 / 380		
Cirkulace vzduchu venkovní jednotky	V	m <sup>3</sup> /h	800	1200		
Akustický tlak vnitřní jednotky 4)	V/S/N	dB(A)	50 / 48 / 46	50 / 48 / 46		
Akustický tlak venkovní jednotky 4)	V/S/N	dB(A)	56 / 54 / 52	58 / 56 / 54		
Akustický výkon vnitřní jednotky 4)	V/S/N	dB(A)	59 / 57 / 55	59 / 57 / 55		
Akustický výkon venkovní jednotky 4)	V/S/N	dB(A)	65 / 63 / 61	65 / 63 / 61		
Odvlhčování		l/h	1,0	1,6		
Chladivo/ náplň		typ / kg / t eq. CO <sub>2</sub>	R32 / 0,51 / 0,34	R32 / 0,63 / 0,43		
Rozměry	š x v x h	mm	560 x 375 x 710	660 x 428 x 700		
Rozměry balení	š x v x h	mm	623 x 425 x 806	739 x 505 x 793		
Hmotnost	netto / brutto	kg	43,0 / 47,0	50,0 / 54,0		
Nastavitelný rozsah teplot		°C	16 ~ 30	16 ~ 30		
Rozsah provozních teplot chlazení 8)		°C	16 ~ 43	16 ~ 43		
<b>STANDARDNÍ PŘÍSLUŠENSTVÍ</b>						
Standardní zdravotní filtr			-	-		
Ovladač - dálkový (infračervený)			YX1F	YX1F		
Ovladač - drátový			-	-		
<b>VOLITELNÉ PŘÍSLUŠENSTVÍ</b>						
Volitelné zdravotní filtry			-	-		
Ovladač - drátový			-	-		
Centrální ovladač			-	-		

POZNÁMKY: Technická specifikace výrobků se může lišit od uváděných hodnot na základě vývoje zařízení výrobcem. Řiďte se dle parametrů na typovém štítku jednotky.

R32 (jednosložkové chladivo HFC). Hodnota GWP použitého chladiva: 675

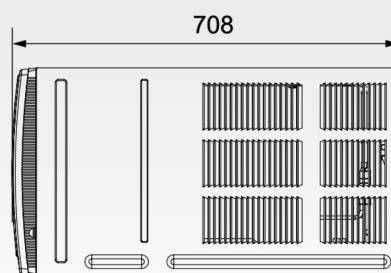
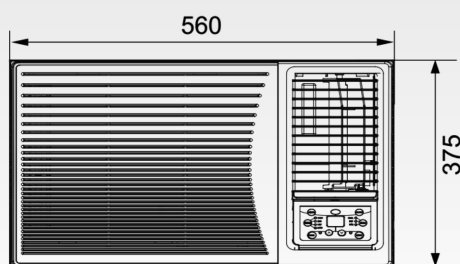
Toto zařízení obsahuje fluorované skleníkové plyny zahrnuté v Kjótském protokolu.

Hermetický uzavřený systém.

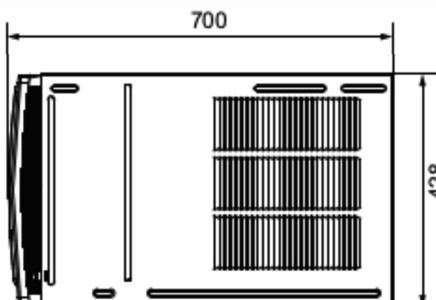
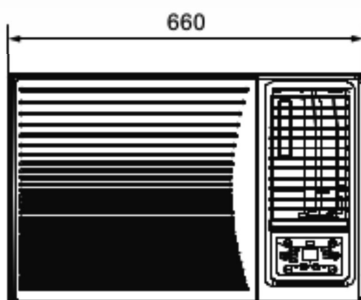
Vysvětlivky na poslední straně katalogu.

## VZHLED A ROZMĚRY JEDNOTKY

ASW-09BI



ASW-12BI



jednotky: mm

## CAMPER TRAILER SÉRIE

MODEL			ASV-25AS	ASV-35AS		
Výkon chlazení / topení 1)	Jmen. (min-max)	kW	2,5 / 2,2	3,5 / 3,2		
Frekvence / Napětí		Hz / V	1~ / 50 / 220-240	1~ / 50 / 220-240		
Jmenovitý příkon chlazení / topení 1)		W	1070 / 980	1270 / 1180		
Max. příkon 2)		W	1400	1400		
Provozní proud chlazení / topení		A	4,7 / 4,2	4,7 / 4,2		
Max. proud 2)		A	6,6	6,6		
EER / COP		-	2,34 / 2,24	2,76 / 2,71		
Cirkulace vzduchu vnitřní jednotky	V/S/N	m <sup>3</sup> / h	340 / 280 / 220 / 190	380 / 320 / 260 / 230		
Cirkulace vzduchu venkovní jednotky	V/N	m <sup>3</sup> / h	600 / 300	600 / 300		
Akustický tlak vnitřní jednotky 4)	V/S/N	dB(A)	53 / 48 / 43 / 38	55 / 49 / 44 / 39		
Akustický tlak venkovní jednotky 4)	V/N	dB(A)	65 / 55	65 / 55		
Akustický výkon vnitřní jednotky 4)	V/S/N	dB(A)	63 / 58 / 53 / 48	65 / 59 / 54 / 49		
Akustický výkon venkovní jednotky 4)	V/N	dB(A)	75 / 65	75 / 65		
Odvlhčování		l / h	1,0	1,5		
IP ochrana		-	IP x 4	IP x 4		
Montážní otvor ve střeše		mm	356 x 356	356 x 356		
Tloušťka střechy		mm	30 - 80	30 - 80		
Chladivo/ náplň		Typ / kg / t eq. CO <sub>2</sub>	R410A / 0,67 / 1,4	R410A / 0,67 / 1,4		
Rozměry vnitřní jednotky	š x v x h	mm	485 x 49 x 610	485 x 49 x 610		
Rozměry venkovní jednotky	š x v x h	mm	1018 x 259 x 650	1018 x 259 x 650		
Rozměry balení vnitřní jednotky	š x v x h	mm	547 x 109 x 668	547 x 109 x 668		
Rozměry balení venkovní jednotky	š x v x h	mm	1099 x 312 x 715	1099 x 312 x 715		
Hmotnost vnitřní jednotky	netto / brutto	kg	2,7 / 4,0	2,7 / 4,0		
Hmotnost venkovní jednotky	netto / brutto	kg	42,5 / 49,0	42,5 / 49,0		
Nastavitelný rozsah teplot		°C	16 - 30	16 - 30		
Rozsah provozních teplot chlazení 8)		°C	18 - 43	18 - 43		
Rozsah provozních teplot topení 8)		°C	2 - 24	2 - 24		

## VÝBAVA/FUNKCE

Plasma generátor	vnitřní		-	-		
WIFI modul			✓	✓		
Čerpadlo kondenzátu			-	-		
Výtlak (od dna jednotky)		mm	-	-		
Spínací kontakt	venkovní		-	-		
Alarm výstup			-	-		
Otvor pro přisávání čerstvého vzduchu			-	-		
Škrťící prvek			Kapilára	Kapilára		
Vyhřívání šasi venkovní jednotky			-	-		
Vyhřívání kompresoru			-	-		
Ucpávky dna venkovní jednotky			-	-		
Konektor pro připojení hadice			-	-		

## STANDARDNÍ PŘÍSLUŠENSTVÍ

Standardní zdravotní filtr			-	-		
Ovladač -dálkový (infračervený)			YAM1F1	YAM1F1		
Ovladač -drátový			-	-		

## VOLITELNÉ PŘÍSLUŠENSTVÍ

Volitelné zdravotní filtry			-	-		
Ovladač -drátový			-	-		
Adaptér			ASV-PA	ASV-PA		

POZNÁMKY: Technická specifikace výrobků se může lišit od uváděných hodnot na základě vývoje zařízení výrobcem. Řiďte se dle parametrů na typovém štítku jednotky.

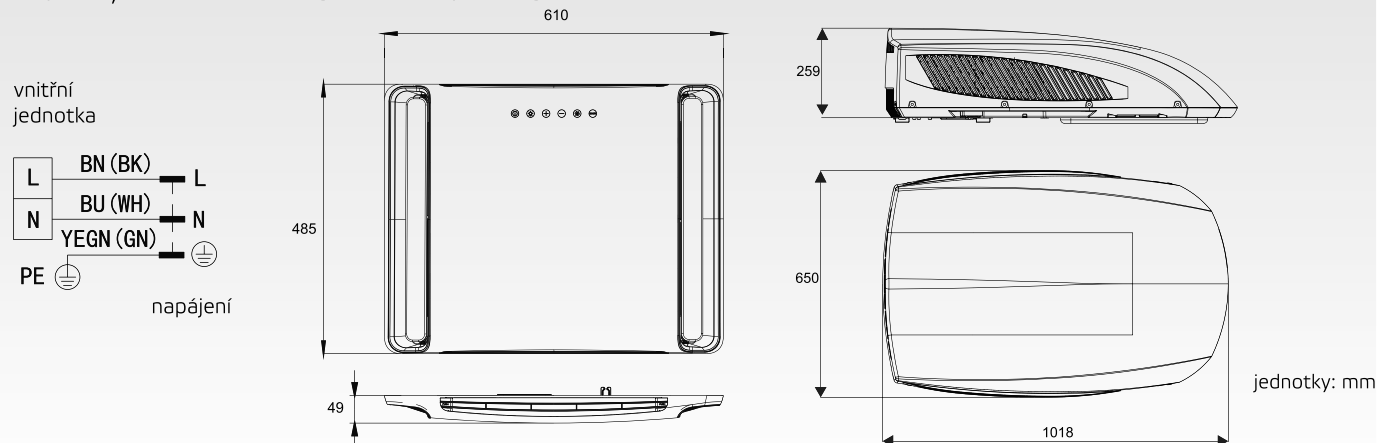
R410A (50% HFC-32, 50% HFC-125), GWP 2088

Toto zařízení obsahuje fluorované skleníkové plyny zahrnuté v Kjótském protokolu.

Hermeticky uzavřený systém.

Vysvětlivky na poslední straně katalogu.

## NAPÁJENÍ, VZHLED A ROZMĚRY JEDNOTEK



# MONOBLOKOVÁ LODNÍ KLIMATIZACE

## BOAT SÉRIE

MODEL			ASB-05A	ASB-09A	ASB-12A	ASB-16A	ASB-24A
Výkon chlazení / topení 12)	Jmen. (min-max)	kW	1,10 / 1,40	2,10 / 2,20	3,10 / 3,20	3,20 / 4,00	6,40 / 6,65
Frekvence / Napětí		Hz / V	1~ / 50 / 220-240	1~ / 50 / 220-240	1~ / 50 / 220-240	1~ / 50 / 220-240	1~ / 50 / 220-240
Jmenovitý příkon chlazení / topení 1)		W	560 / 530	900 / 880	1100 / 1100	1200 / 1300	1450 / 1750
Max. příkon 2)		W	800 / 750	1350 / 1100	1600 / 1700	1650 / 1650	2400 / 2700
Provozní proud chlazení / topení		A	3,5 / 3,4	4,9 / 4,8	6,1 / 6,0	6,0 / 6,1	6,8 / 8,2
Max. proud 2)		A	6,2 / 6,1	7,3 / 7,0	9,0 / 9,0	8,2 / 8,6	11,5 / 11,8
EER / COP		-	1,96 / 2,64	2,33 / 2,50	2,82 / 2,91	2,67 / 3,08	4,41 / 3,80
Cirkulace vzduchu	V	m <sup>3</sup> / h	320	450	466	590	951
Akustický tlak ve vzdálenosti 1 m 4)	V	dB(A)	58	58	58	62	60
Akustický výkon 4)	V/S/N	dB(A)	68	68	68	72	70
Chladivo/ náplň		typ / kg / t eq. CO <sub>2</sub>	R410A / 0,32 / 0,67	R410A / 0,34 / 0,71	R410A / 0,53 / 1,11	R410A / 0,46 / 0,96	R410A / 0,95 / 1,98
Rozměry jednotky	š x v x h	mm	285 x 408 x 295	380 x 408 x 310	380 x 420 x 330	450 x 465 x 330	595 x 529 x 386
Rozměry balení jednotky	š x v x h	mm	594 x 493 x 360	683 x 513 x 360	608 x 533 x 395	663 x 558 x 395	853 x 638 x 440
Hmotnost	netto / brutto	kg	25,5 / 30,0	28,0 / 33,0	33,0 / 38,0	37,5 / 43,5	60,5 / 68,0
Nastavitelný rozsah teplot		°C	16-30	16-30	16-30	16-30	16-30
Rozsah provozních teplot chlazení 8)		°C	16 ~ 43	16 ~ 43	16 ~ 43	16 ~ 43	16 ~ 43
Rozsah provozních teplot topení 8)		°C	-10 ~ 30	-10 ~ 30	-10 ~ 30	-10 ~ 30	-10 ~ 30
Rozsah provozních teplot chlazení 8)	voda	°C	10 ~ 35	10 ~ 35	10 ~ 35	10 ~ 35	10 ~ 35
Rozsah provozních teplot topení 8)	voda	°C	4 ~ 25	4 ~ 25	4 ~ 25	4 ~ 25	4 ~ 25
<b>STANDARDNÍ PŘÍSLUŠENSTVÍ</b>							
Standardní zdravotní filtr					-		
Ovladač -dálkový (infračervený)					Y x 1F		
Ovladač -drátový					✓		

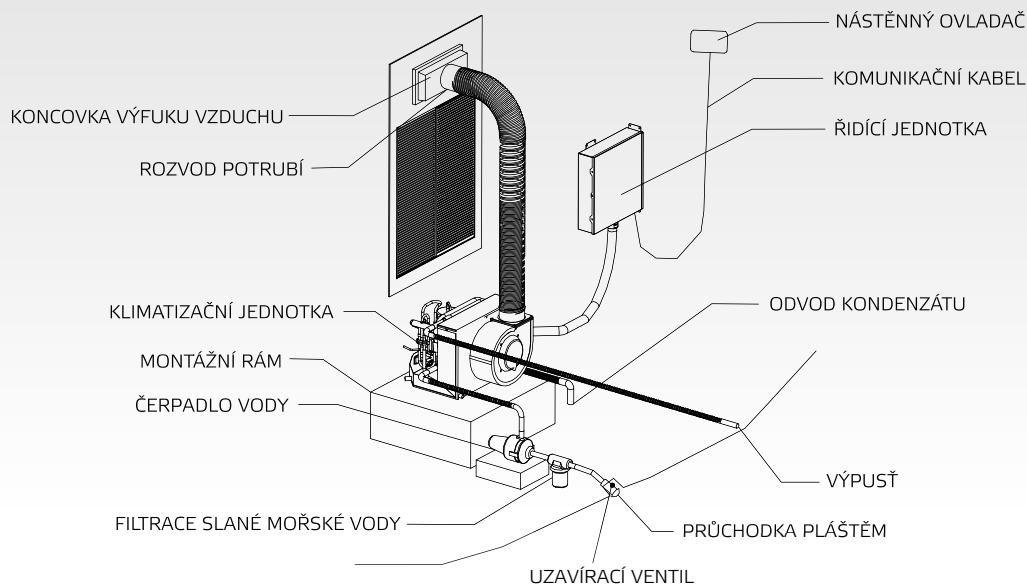
POZNÁMKY: Technická specifikace výrobků se může lišit od uváděných hodnot na základě vývoje zařízení výrobcem. Řiďte se dle parametrů na typovém štítku jednotky.

R410A (50% HFC-32, 50% HFC-125), GWP 2088

Toto zařízení obsahuje fluorované skleníkové plyny zahrnuté v Kjótském protokolu.

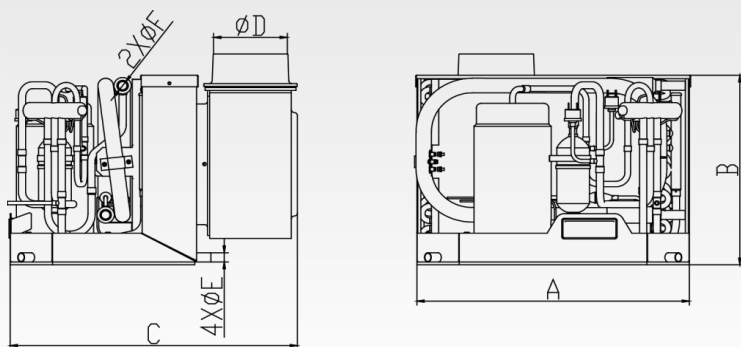
Vysvětlivky na poslední straně katalogu.

## INSTALACE JEDNOTKY



## NAPÁJENÍ, VZHLED A ROZMĚRY JEDNOTEK

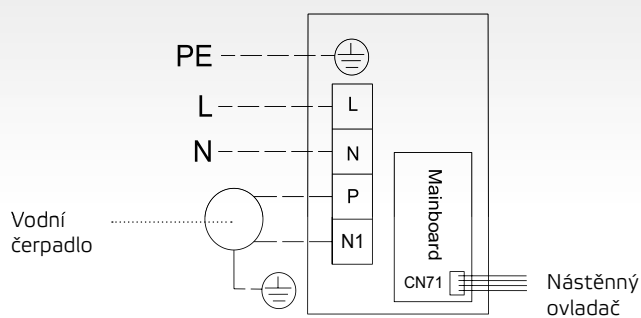
### BOAT SÉRIE



jednotky: mm

	A	B	C	D	E	F
ASB-05A	285	295	408	91,5	16	19
ASB-09A	380	310	408	91,5	16	19
ASB-12A	380	330	420	119,4	16	19
ASB-16A	450	330	465	119,4	16	19
ASB-24A	529	386	595	119,4	16	19

## SCHÉMA NAPÁJENÍ



## OBSAH BALENÍ

	Balení obsahuje
Nástěnný ovladač	✓
Dálkový ovladač	✓
Komunikační kabel k nástěnnému ovladači (8 m)	✓
Napájecí kabel	-
Vstupní / výstupní potrubí vody	-
Potrubí odvodu kondenzátu	-
Vzduchovod	-
Výdech vzduchovodu	-
Mřížka sání vzduchu	-
Vodní čerpadlo	-
Filter	-

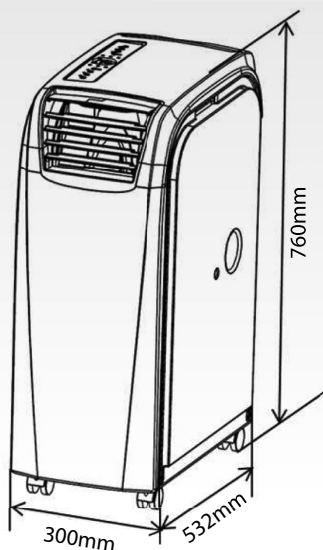
## PŘENOSNÁ ZAŘÍZENÍ

# MÍSTNÍ KLIMATIZÁTORY VZDUCHU

MODEL			AMC-11P	AMC-14P		
Výkon	chlazení	kW	3,0	4,0		
	topení	kW	3,0	4,0		
Optimální velikost místnosti		m <sup>2</sup>	15-25	25-35		
Frekvence / Napětí		Hz / V	1~ / 50 / 220-240	1~ / 50 / 220-240		
Provozní proud		A	5,5	6,8		
Příkon chlazení / topení		W	1150 / 965	1535 / 1290		
EER / COP		-	2,6 / 3,1	2,6 / 3,1		
Energ. třída chlazení / topení (průměrná oblast)		-	A / A++	A / A++		
Akustický tlak		dB(A)	65	65		
Průtok vzduchu		m <sup>3</sup> /h	450	450		
Odvlhčování		l/den	50	70		
Typ chladiva / množství		typ / kg	R290 / 0,23	R290 / 0,27		
Rozměry (š x v x h)		mm	300 x 760 x 532	300 x 760 x 532		
Rozměry balení (š x v x h)		mm	330 x 855 x 620	330 x 855 x 620		
Hmotnost netto/brutto		kg	28,6 / 30,7	30,6 / 32,8		
Rozsah provozních teplot	chlazení	°C	17-32	17-32		
	topení	°C	7-25	7-25		

R290 (100% CH3CH2CH3)

## VZHLED A ROZMĚRY JEDNOTEK

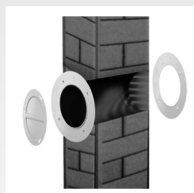


jednotky: mm

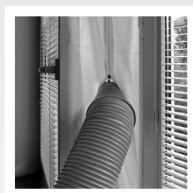
## PŘÍSLUŠENSTVÍ



AMC-WINK  
OKENNÍ SET  
(standard)



AMC-WK  
NÁSTĚNNÁ SADA  
(volitelné)



WK-400A  
OKENNÍ SADA  
(volitelné)



AK-15P  
(volitelné)



# PŘENOSNÁ ZAŘÍZENÍ

## MOBILNÍ ODVLHČOVAČE

MODEL			CFO-16P	CFO-20P	CFO-40P		
Odvlhčovací kapacita		l/den	16,0	20,0	40,0		
Frekvence / Napětí		Hz / V	1~ / 50 / 220-240	1~ / 50 / 220-240	1~ / 50 / 220-240		
Příkon / Max. příkon		W	220 / 245	360 / 450	670 / 900		
Provozní proud		A	1,1	2,1	4,0		
Hladina akustického tlaku		dB	41 / 38	43 / 41 / 39	48 / 45 / 42		
Průtok vzduchu		m³/h	115 / 100	130 / 115 / 105	230 / 195 / 170		
Kapacita nádržky na vodu		l	2,5	3,5	6,5		
Optimální velikost místnosti		m²	20	28	48		
Chladivo/ Množství chladiva		typ / kg	R290 / 0,085	R290 / 0,11	R290 / 0,15		
Rozměry (š x v x h)		mm	305 x 490 x 192	363 x 577 x 245	396 x 625 x 286		
Rozměry balení (š x v x h)		mm	345 x 540 x 230	428 x 602 x 311	448 x 338 x 638		
Hmotnost netto/brutto		kg	10,5 / 11,5	15,5 / 17,0	22,5 / 24,5		
Rozsah provozních teplot		°C	5 ~ 32	5 ~ 32	5 ~ 32		

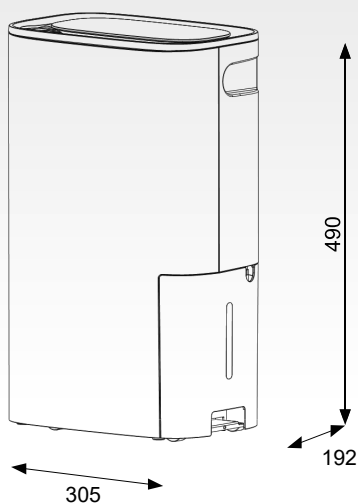
R290 (100% CH3CH2CH3)

Hodnoty uvedené v tabulce jsou v souladu s normou EN810.

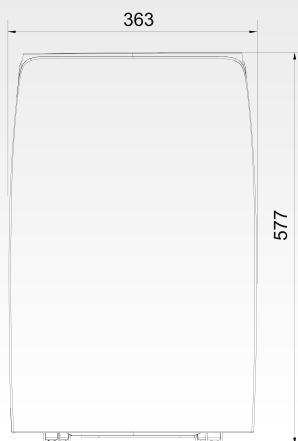
Výkon odvlhčovačů byl měřen dle EN60335-2-40, testovací podmínky DB 30%, RH 80%.

### VZHLED A ROZMĚRY JEDNOTEK

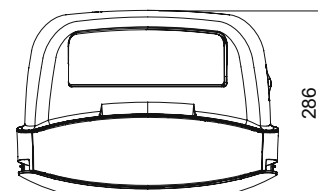
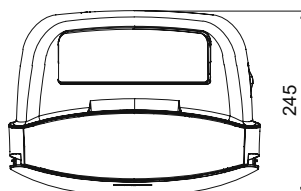
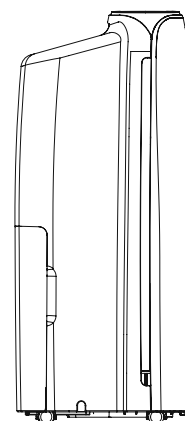
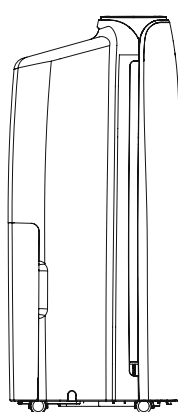
CFO-16P



CFO-20P



CFO-40P



jednotky: mm

## PŘENOSNÁ ZAŘÍZENÍ

# ČISTIČKA VZDUCHU

MODEL			SP-45A	SP-75UV			
Frekvence / Napětí		Hz / V	1~ / 50 / 220-240	1~ / 50 / 220-240			
Příkon		W	80	70			
Provozní proud		A	0,4	0,3			
Hladina akustického tlaku		dB	19 - 51	22-57			
Průtok vzduchu		m <sup>3</sup> /h	340	600			
Optimální velikost místnosti		m <sup>2</sup>	10-45	10-75			
Rozměry (š x v x h)		mm	374 x 594 x 201	320 x 745 x 320			
Rozměry balení (š x v x h)		mm	433 x 667 x 260	378 x 853 x 378			
Hmotnost netto/brutto		kg	6,8 / 8,5	9,7 / 11,0			
Rozsah provozních teplot		°C	0 ~ 40	0 ~ 40			

### VZHLED A ROZMĚRY JEDNOTKY

SP-45A



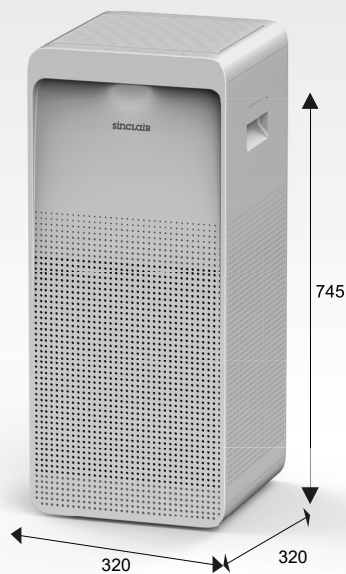
Standardní příslušenství:

- 1ks HEPA filtr
- 1ks aktivní uhlíkový filtr
- 1ks bavlněný filtr

Volitelné příslušenství:

- SPF-45: vyměnitelné prachové filtry

SP-75UV



Standardní příslušenství:

- filtr SPF-75 (HEPA H13, aktivní uhlíkový a bavlněný filtr)

## KOMUNIKAČNÍ MODUL SCMI-01.4



### NÍZKÁ CÍLOVÁ TEPLota AŽ -10°C

- Pomocí modulu máte možnost výběru 3 pracovních režimů řízení kondenzační jednotky.
  - Při zvoleném pracovním režimu řízením na základě teploty volíte nastavitelnou cílovou teplotu pro režim chlazení Reg. T\* či topení Reg. T+ nebo COMBI (chlazení a topení) v rozsahu -10°C až +55°C hlídanou na čidlo T2 (standardně umístěném na výstupním vzduchu).
  - Při zvoleném režimu podřízené jednotky řídíte systém 0-10V DC, čímž zadáváte požadavek přímo na výkon kompresoru. V tomto režimu se teploty na výparníku odvíjí od výkonu kompresoru a dalších podmínek.
  - Při zvoleném režimu řízení na základě tlaku hlídá tlakové čidlo tlak chladiva v potrubí odpovídající nastavené cílové teplotě -10°C až +55°C.
- Řízení samostatné venkovní jednotky ze série UNI SPLIT
- Přímý chod (chlazení) nebo inverzní (topení)
- Řízení modulů FMD
- Vstup do nastavení chráněno heslem
- Jazyk (angličtina, čeština), volba jazykové sady
- Možnost přednastavení parametrů pomocí USB Communicator programu
- Provedení na DIN lištu (šířky 4M (4 moduly)), instalace do rozvodné skříně

### TOVÁRNÍ NASTAVENÍ

Funkce		Řízený	
Cílová hodnota	C (chlazení)	+10,0°C	
	H (topení)	+25,0°C	
Výstupy	Relé 1	Funkce	Zap/Vyp
		Logika	Přímá
	Relé 2		Kompresor
	Relé 3		Chyba
	DC Ventilátor		Vypnuto
Regulace	Časová konstanta		30sec
	Proporcionální konstanta		35
	Integrační konstanta		0
	Derivační konstanta		60

### TECHNICKÉ PARAMETRY

Napájecí napětí	V/Hz	230 / 50 ±10%
Max. příkon	VA	15
Rozměry (šxdxh)	mm	90x71x58
Rozměry balení (šxdxh)	mm	120x100x80
Hmotnost netto/brutto	kg	0,21 / 0,35
Skladovací teplota	°C	-25 ~ +70
Provozní teplota	°C	-10 ~ +55
Výstupy		3x relé 230V/2A
Vstupy		vstup komunikace
		2x vstup pro teplotní čidla; vstup (VE+,VE-) pro moduly FMD
		1x napěťový vstup 0-10V s odporem 100kΩ
		1x proudový vstup 4-20mA pro tlakové čidlo 0-18bar
Součástí balení		2ks teplotní čidla NTC015WF00 (10kΩ;β=3435)
Volitelné příslušenství		Tlakové čidlo Alco Controls PT5-18M

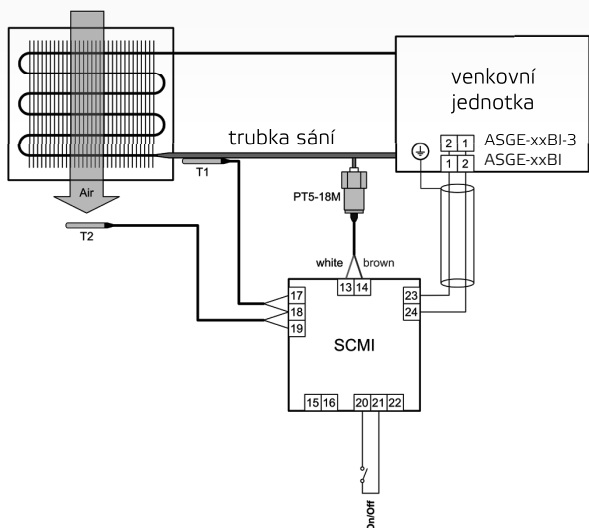
### KONDEZAČNÍ JEDNOTKY ASGE-XXBI, ASGE-XXBI-3

- Automatické ochrany venkovní jednotky
- Automatický defrost (odmrazení) výměníku kondenzační jednotky
- Informační (chybový) displej na řídicí elektronické desce jednotky
- Řízený EC motor ventilátoru
- Řízený elektronický expanzní ventil ve standardu
- Připojovací potrubí/napájení napravo
- Vyhřívání kompresoru ve standardu
- Volitelné vyhřívání šasí jednotky



### REŽIM AUTONOMNÍHO ŘÍZENÍ TEPLoty PRO CHLAZENÍ/TOPENÍ

Jednotka řídí výkon kompresoru dle nastavené cílové teploty měřené odporovým čidlem T2. V tomto režimu je nutné ruční nastavení cílové teploty pro chlazení a/nebo pro topení. V režimu COMBI je přepnutí mezi topením a chlazením řízeno beznapěťovým kontaktem H/C na svorkách 21,22.

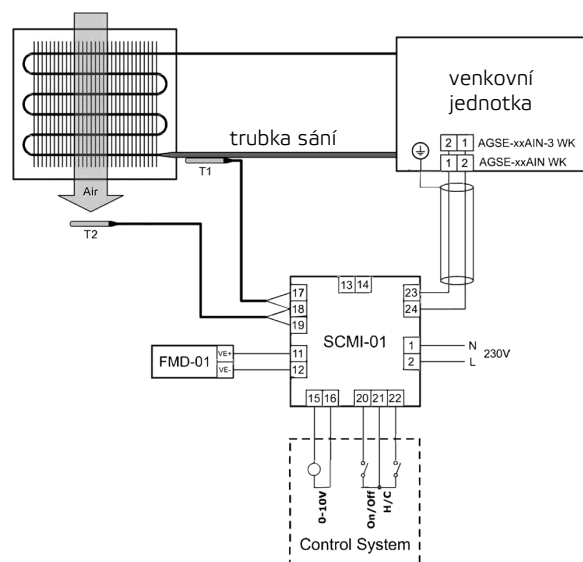
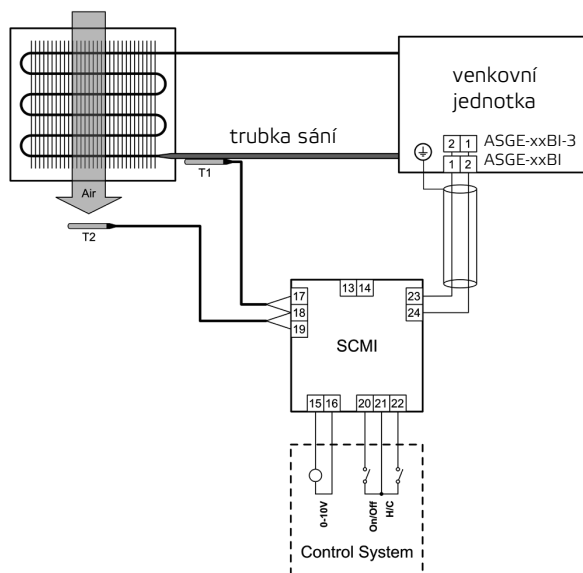


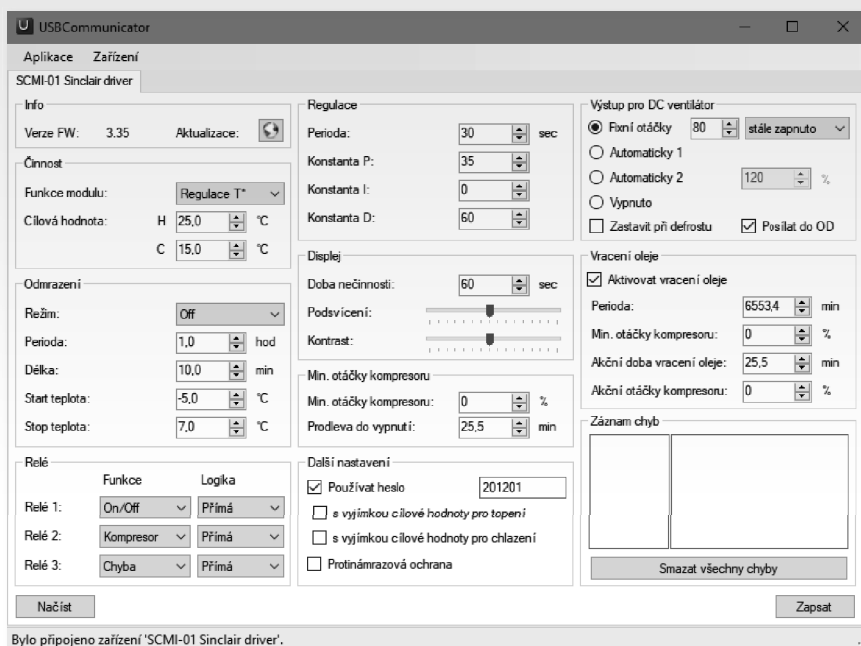
### PODRÍZENÁ JEDNOTKA ŘÍZENÁ EXTERNÍM NAPĚTÍM 0 AŽ 10V

Výkon kompresoru kondenzační jednotky je řízen modulem podle velikosti stejnosměrného napětí 0 až 10V přiváděného z externího zdroje. Nejnižší povolené napětí pro chod kompresoru je 0,5V. Lze volit pracovní režim chlazení/topení pomocí vstupu H/C.

### REŽIM AUTONOMNÍHO ŘÍZENÍ TLAKU PRO CHLAZENÍ

Jednotka se řídí nastavenou cílovou teplotou chlazení přepočítanou na odpovídající tlak chladiva R32 v místě tlakového čidla.





### SOFTWARE PRO ŘÍZENÍ MODULU SCMI-01.4

- Hromadné nastavení požadovaných parametrů v pohodlí kanceláře
- Rychlý přehled nastavených parametrů
- Změna jazykové sady
- (EN/CZ, EN/DE, EN/PL, EN/HU, EN/HR)
- Kontrola historie chyb, mazání historie
- Volba použití hesla

### MODULY FMD

Moduly FMD slouží pro řízení otáček DC motorů ventilátorů vnitřních jednotek UNI SPLIT při instalaci s SCMI.

#### FMD-01

Řízení otáček ventilátorů vnitřních jednotek ze série UNI SPLIT\* výstupem z modulu SCMI-01.4 na základě rychlosti kompresoru.



\* ASD-xxBI, ASC-xxBI, ASF-xxBI kromě ASD-48BI, ASD-60BI

#### FMD-01T

Řízení otáček ventilátorů vnitřních jednotek ze série UNI SPLIT\* s nezávislým nastavením otáček ventilátoru pomocí odporového trimru.



#### FMD-03

Řízení otáček ventilátorů vnitřních jednotek ASD-48BI, ASD-60BI výstupem z modulu SCMI-01.4 na základě rychlosti kompresoru.



### DALŠÍ FUNKCE

#### AUTODIAGNOSTIKA

- Odstavení systému v případě poruchy
- Zobrazení chybového kódu na SCMI-01.4
- Automatický defrost

**ZDRAVOTNÍ FILTRY PRO NÁSTĚNNÉ JEDNOTKY**

SAF-OPWC4

**FILTR S KATECHINEM**

Katechin je výtažek ze zeleného čaje, který se pro své oxidační a sterilizační účinky přidává do filtrů. Aktivní enzymy vytvářejí benzenové jádro, které pohlcuje pachy a škodlivé látky v ovzduší. Katechinový filtr účinně a dlouhodobě zachycuje a sterilizuje prachové částice. Jeho antibakteriální úprava zneškodňuje více jak 95% bakterií, např. Staphylococcus aureus.

SAF-OPWA4

**AKTIVNÍ UHLÍKOVÝ FILTR**

Aktivní uhlík je absorbent s duální schopností absorpce: fyzické a chemické, jak z ovzduší, tak z tekutin. Rychle pohlcuje škodlivé plyny, např. benzen, formaldehyd a amoniak.

SAF-OPWB4

**BIOLOGICKÝ ANTIBAKTERIÁLNÍ FILTR**

Tento filtr je vyroben z čistícího materiálu s vynikající sterilizací a schopností zachycovat prach. Když vzduch proudí přes filtr, prach a bakterie se zachytí na povrchu filtru, který je bio-baktericidní. V případě uchycení mikrobu, bio-baktericidní vrstva naruší jeho metabolismus a omezí jeho růst. Účinnost zachycení Escherichia Coli a Staphylococcus aureus je vyšší než 95%.

SAF-OPWS4

**FILTR OBSAHUJÍCÍ IONTY STŘÍBRA**

Filtr s povrchovou úpravou stříbrem je zcela novým druhem výkonných sterilizačních produktů. Ionty stříbra jsou bez barvy a zápachu a nemají žádné vedlejší účinky, jakými jsou podráždění, znečištění či těkavost. Ionty se po sterilizaci samy obnovují, mají proto dlouhou životnost a efektivně zabírají množení bakterií. Kromě nesporné výhody dlouhé životnosti sterilizace je tento postříbřený filtr navíc šetrný k životnímu prostředí a zcela bezpečný. Má vysokou účinnost, ničí více jak 99% bakterií. Ionty stříbra na sebe silně poutají bakterie a mikroorganismy, procházejí jejich buněčnou membránou a zabírají štetící aktivity bakterií. Narušuje strukturu DNA bakterií a mikroorganismů, čímž způsobuje ztrátu rozmnožovací schopnosti bakterií.

SAF-OPWP4

**FOTOKATALYTICKÝ FILTR**

Fotokatalytický filtr redukuje pachy a choroboplodné bakterie působením svého ultrafialového světla. Efektivně tak očisťuje ovzduší a zároveň jej udržuje svěží. Titan TiO<sub>2</sub> obsažený v tomto filtru má silný fotokatalytický efekt, zároveň je však šetrný k životnímu prostředí. Zbavuje ovzduší více jak 90% kyseliny octové, formaldehydu, amoniaku a dále více než 70% obnovitelných škodlivých látek.

SAF-OPWK4

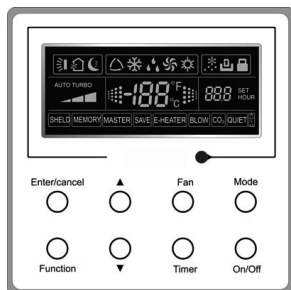
**KATALYTICKÝ FILTR**

Základní materiál filtru je polyuretan a katalytická vlákna. Efektivně zachytává a odstraňuje formaldehyd a další těkavé organické sloučeniny (VOC), škodlivé plyny a pachy. Katalytický filtr může odstranit až 92,9% formaldehydu ze vzduchu za 2,5 hodiny.

SAF-OPWM4

**FILTR PROTI ROZTOČŮM**

Pomocí tohoto filtru odstraníte vysokou rychlostí ze vzduchu až 90 % roztočů. Tento filtr je zejména vhodný pro lidi trpící alergii a astmatem.

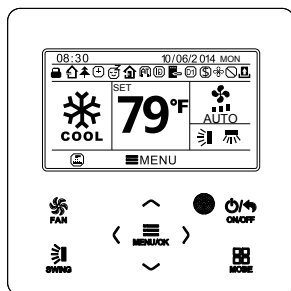
**NÁSTĚNNÉ OVLADAČE**

XK19

**NÁSTĚNNÝ OVLADAČ**

Standardní příslušenství ke kanálovým, kazetovým a podstropně-parapetním jednotkám ze série MULTI VARIABLE. Volitelně může být připojen k vnitřním jednotkám SPECTRUM PLUS, TERREL, KEYON, SPLIT KONZOLE a MULTI VARIABLE.

K ovladači je nezbytné doobjednat komunikační kabel SC-H01 nebo SC-CDF.



SWC-02

**NÁSTĚNNÝ OVLADAČ**

Volitelný drátový ovladač s týdenním časovačem k vnitřním jednotkám ze série SPECTRUM PLUS, TERREL, KEYON, SPLIT KONZOLE a MULTI VARIABLE.

Ovladač umožňuje komunikaci s nadřazeným systémem prostřednictvím MODBUS RTU protokolu bez nutnosti dalšího příslušenství.

K ovladači je nezbytné doobjednat komunikační kabel SC-H01 nebo SC-CDF.



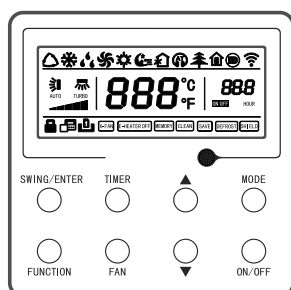
SC-H01

Kabel pro propojení R32 nástěnných jednotek nebo MULTI VARIABLE nástěnných nebo konzolových jednotek nebo split konzolových jednotek s nástěnnými ovladači XK19 nebo SWC-02. Délka kabelu cca 8 metrů.



SC-CDF

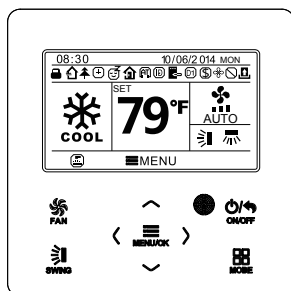
Kabel pro propojení kanálových, kazetových nebo podstropně parapetních jednotek ze série MULTI VARIABLE s nástěnnými ovladači XK19 nebo SWC-02. Délka kabelu cca 8 metrů.



XK117

**NÁSTĚNNÝ OVLADAČ**

Standardní příslušenství k vnitřním jednotkám ze série UNI SPLIT



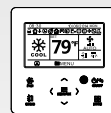
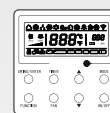
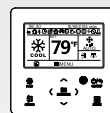
SWC-03

**NÁSTĚNNÝ OVLADAČ**

Volitelný drátový ovladač s týdenním časovačem k vnitřním jednotkám ze série UNI SPLIT

# TECHNICKÉ PARAMETRY

## NÁSTĚNNÉ OVLADAČE



Model	XK19	SWC-02	XK117	SWC-03	
On/Off	✓	✓	✓	✓	
Nastavení režimu	✓	✓	✓	✓	
Nastavení teploty	✓	✓	✓	✓	
Nastavení otáček ventilátoru	✓	✓	✓	✓	
Nastavení polohy lamel	✓	✓	✓	✓	
Nastavení úsporného režimu	✓	✓	✓	✓	
Zobrazení teploty v místnosti	✓	✓	✓	✓	
Zámek kláves	✓	✓	✓	✓	
Zámek funkce	✓	✓	✓	✓	
On/Off časovač	✓	✓	✓	✓	
Denní časovač	-	✓	-	✓	
Týdenní časovač	-	✓	-	✓	
Dvoutýdenní časovač	-	✓	-	✓	
Auto restart	✓	✓	✓	✓	
Režim Turbo	✓	✓	✓	✓	
Doběh ventilátoru	✓	✓	✓	✓	
Tichý režim	-	✓	-	✓	
Nastavení spánkové teplotní křivky	✓	✓	✓	✓	
Hodiny	-	✓	-	✓	
Přijímač infra signálu	✓	-	✓	-	
Připomenutí čištění filtrů	-	✓	-	✓	
Chybová hlášení	✓	✓	✓	✓	
Zobrazení parametrů systému	-	✓	-	✓	
Přepnutí stupňů (°F/°C)	-	✓	-	✓	
Nastavení hlavního/ podřízeného ovladače	-	-	✓	-	
Temperování (8°C topení)	-	-	✓	✓	
Nízkoteplotní odvlhčování (12°C)	-	-	✓	✓	
Vynucené odmrazování venk. J.	✓	✓	✓	✓	
Servisní menu:					
Historie chybových kódů	✓	✓	✓	✓	
Adresace pro centrální ovládání	✓	✓	✓	✓	
Výběr teplotního čidla	✓	✓	✓	✓	
Nastavení hladiny rychlosti ventilátorů	✓	✓	✓	-	
Deaktivace zobrazení protínárazové ochrany výparníku (E2)	-	✓	✓	✓	
Deaktivace zobrazení ochrany úniku chladiva	-	✓	✓	✓	
Nastavení doběhu ventilátoru	-	-	✓	✓	
Nastavení režimu vyhřívání kompresoru	-	-	✓	✓	
Nastavení režimu nízké spotřeby	-	-	✓	✓	
Aktivace dveřního modulu (spínácho kontaktu)	-	✓	✓	✓	
Nastavení externího řízení	-	-	✓	✓	
Nastavení rychlosti ventilátoru vnit.j.	-	-	✓	✓	
Nastavení teplotní kompenzace	-	✓	✓	✓	
Nastavení AUTO režimu	-	-	✓	-	
Výběr odmrazovacího režimu	-	-	✓	-	
Výběr chladicí j./tepelné čerpadlo	✓	-	✓	-	
Připojení pomoci	SC-H01 / SC-CDF	SC-H01 / SC-CDF	kabel 2*0,75	kabel 2*0,75	
Rozměry	š x v x h	86 x 98 x 39	112 x 112 x 22	86 x 98 x 39	112 x 112 x 22



SCC-16

**CENTRÁLNÍ OVLADAČ A TÝDENNÍ ČASOVAČ**

Centrální ovladač Vám umožňuje ovládat až 16 jednotek současně a nastavit týdenní časy vypnutí a zapnutí.

Centrální ovladač může být připojen k UNI SPLIT sérii (propojení pomocí Modbus rozhraní SMG-01 – ke každé vnitřní jednotce je potřeba připojit jeden SMG-01) nebo připojen pomocí nástěnného ovladače SWC-02 nebo XK19 a komunikačního kabelu SCC-16k k sériím MULTI VARIABLE, R32 nástěnným děleným klimatizacím nebo děleným konzolovým jednotkám (ke každé vnitřní jednotce je potřeba připojit jeden ovladač SWC-02 nebo XK19, kabely SCC-16k objednávejte v množství N+1, kde N je počet vnitřních jednotek).

SCC-16K

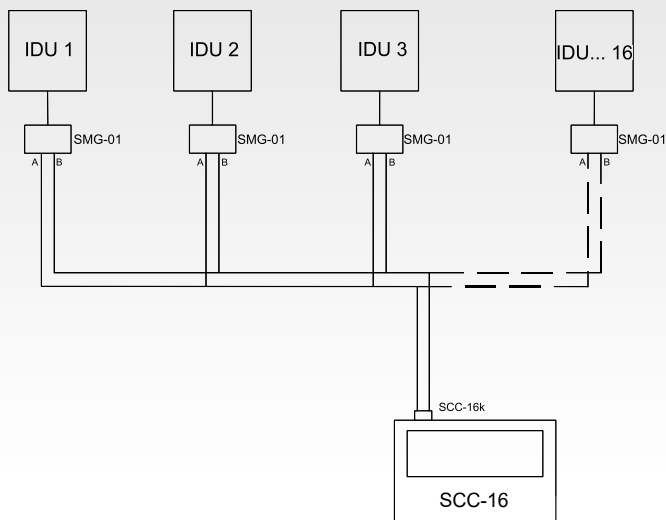
**KOMUNIKAČNÍ KABEL K CENTRÁLNÍMU OVLADAČI SCC-16**

Slouží k propojení vnitřních jednotek s centrálním ovladačem SCC-16

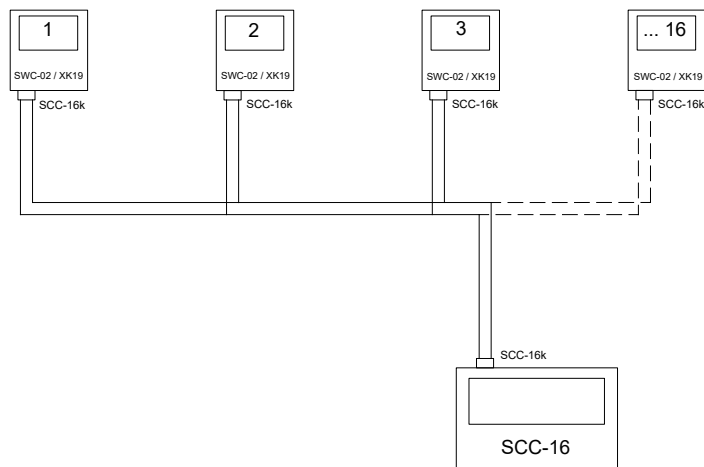
Potřebné množství kabelů: počet vnitřních jednotek + 1 ks (pro zapojení se sériemi: MULTI VARIABLE, R32 nástěnné jednotky nebo split KONZOLOVÉ jednotky). Pro zapojení s jednotkami UNI SPLIT objednejte 1ks.

**SCHÉMA ZPOJENÍ**

Centrální ovladač SCC-16 s UNI SPLIT jednotkami



Centrální ovladač SCC-16 se sériemi MULTI VARIABLE, R32 nástěnné nebo konzolové jednotky



## SCC-36

**CENTRÁLNÍ OVLADAČ A TÝDENNÍ ČASOVAČ**

- Designový centrální ovladač s dotykovou obrazovkou
- Ovládá až 36 vnitřních jednotek
- Příjemné uživatelské rozhraní
- Týdenní časovač
- Možnost ovládat jednotky jednotlivě, skupinově, nebo všechny najednou

Možnost připojení k UNI SPLIT sérii (propojení pomocí Modbus rozhraní SMG-01 – ke každé vnitřní jednotce je potřeba připojit jeden SMG-01) nebo připojení pomocí nástěnného ovladače SWC-02 a komunikačního kabelu SCC-36k k sériím MULTI VARIABLE, R32 nástěnným děleným klimatizacím nebo děleným konzolovým jednotkám (ke každé vnitřní jednotce je potřeba připojit jeden ovladač SWC-02 a dva kabely SCC-36k).

## SCC-36K

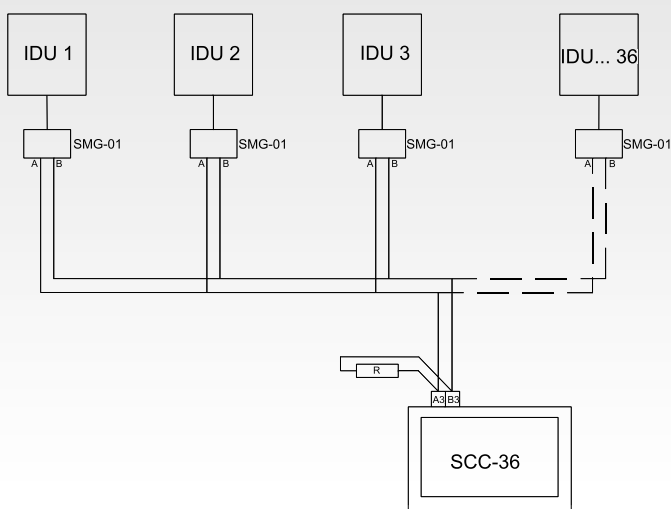
**KOMUNIKAČNÍ KABEL K CENTRÁLNÍMU OVLADAČI SCC-36**

Slouží k propojení vnitřních jednotek s centrálním ovladačem SCC-36 a nástěnným ovladačem SWC-02 (pro sérii MULTI VARIABLE, R32 nástěnné dělené klimatizace nebo dělené konzolové jednotky).

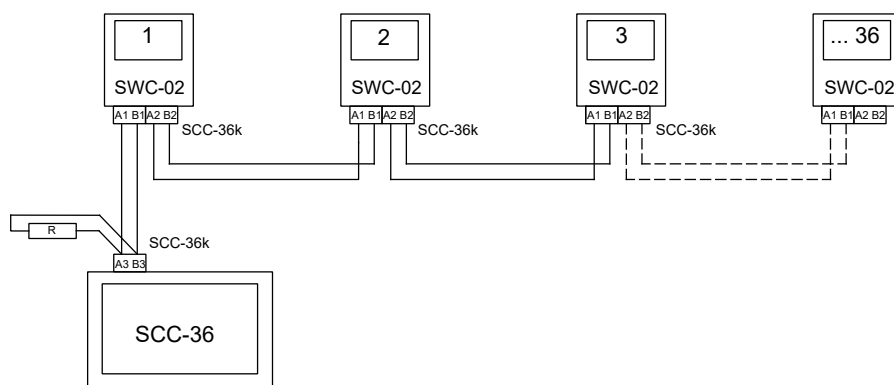
Objednávejte v počtu 2N-1, kde N je počet vnitřních jednotek.

## SCHÉMA ZPOJENÍ

Centrální ovladač SCC-36 s  
UNI SPLIT jednotkami



Centrální ovladač SCC-36 se  
sériemi MULTI VARIABLE,  
R32 nástěnné nebo konzolové  
jednotky



**DALŠÍ PŘÍSLUŠENSTVÍ**

SBG-01

**BACNET BRÁNA**

Brána pro připojení rezidenčních klimatizací SINCLAIR k systému nadřazeného řízení pomocí BACNET protokolu. Brána umožňuje zapojení až 255 vnitřních jednotek. Je kompatibilní s nástěnnými jednotkami umožňující připojení ovladače SWC-02, s kazetovými, kanálovými a podstropně parapetními jednotkami sérií Multi Variable a UNI SPLIT.

SCMI-03S

**ŘÍDÍCÍ MODUL**

Řídící modul pro klimatizace v serverovnách

- Pro 2 jednotky ve stejné místnosti
- Periodické střídání provozu
- V případě nedostatku výkonu zapne druhou jednotku
- Signalizace poruchy pokud je překročena limitní teplota

SWM-03

**WIFI MODUL PRO SÉRII UNI SPLIT**

Tento wifi modul lze připojit k vnitřním jednotkám a tím jednotku vzdáleně ovládat tabletem nebo chytrým telefonem s připojením na WIFI síť. SWM-03 je volitelné příslušenství k vnitřním jednotkám série UNI SPLIT.

SMG-01

**MODBUS ROZHRANÍ PRO SÉRII UNI SPLIT**

Určen pro připojení nadřazeného systému, který využívá Modbus protokol nebo centrálního ovladače SCC-36, případně SCC-16 (ke každé vnitřní jednotce je potřeba objednat 1 ks SMG-01)

G2S

**SINCLAIR GSM ŘÍDÍCÍ MODUL**

Slouží k ovládání klimatizačních jednotek typu SINCLAIR prostřednictvím Vašeho mobilního telefonu. Pro komunikaci s klimatizací používá IR přenos, není jej tedy třeba ke klimatizaci nijak připojovat. Chová se jako druhé dálkové ovládání. Modul je vybaven dvěma vysílacími IR diodami, signalizační diodou, slotem pro vložení SIM karty a konektory pro připojení napájecího kabelu a pro připojení k USB portu počítače.

SDG-01

**SINCLAIR SPÍNAČÍ MODUL PRO SÉRII UNI SPLIT**

SDG-01 patří mezi volitelné příslušenství k vnitřním jednotkám ze série UNI SPLIT (ASC-xxBI, ASD-xxBI, ASF-xxBI). Jedná se o modul s externími kontakty pro bezpečnostní odstavení klimatizace a pro sledování chodu klimatizace a poruchy. Umožňuje zapnutí a vypnutí jednotky, vynucené vypnutí jednotky a externí přepnutí mezi režimy chlazení a topení. Mezi výstupními signály najdete informaci o chodu jednotky, poruchový stav, režim a další. Modul je určený pro instalaci do interiéru. Připojuje se přímo na konektor na desku elektroniky vnitřní jednotky 4 žilovým kabelem, který je součástí balení a jeho délka je 9 m.

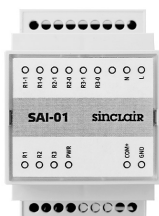
G2S-T



### **GSM MODUL PRO MONITOROVÁNÍ TEPLoty**

G2S-T modul slouží ke vzdálenému monitorování teploty v místnosti. Při překročení nastavených hodnot vyšle G2S-T informaci uživateli na mobilní telefon. K tomu je nutné vybavit G2S-T modul mini SIM kartou. Modul se nijak nepřipojuje ke klimatizaci, tudíž lze použít ve všech případech, včetně instalací se zařízením jiných výrobců.

SAI-01



### **ALARM INTERFACE**

SAI-01 SINCLAIR Alarm Interface je samostatně napájený externí modul, který je možné připojit na komunikační linku všech nástěnných splitových klimatizací a slouží k indikaci provozních stavů klimatizace nebo poruchových stavů.

**DIAGNOSTIKA PORUCH SYSTÉMU**

## SDT-ASH

**DIAGNOSTICKÉ ZAŘÍZENÍ PRO NÁSTĚNNÉ JEDNOTKY ASH-XXBIX**

- Autodiagnostika vnitřní i venkovní jednotky
- Zobrazení provozních parametrů
- Simulační test chodu vnitřní a venkovní jednotky
- Test vnitřní a venkovní jednotky při chybě E6
- IR přijímač (využitelný při testu venkovní jednotky)
- Jednoduché ovládání (4 tlačítka)
- Základní informace (4 řádkový displej)
- Nepotřebuje další příslušenství
- Napojuje se na svorkovnici jednotky (kabel součástí balení)

## SDT-MV

**DIAGNOSTICKÉ ZAŘÍZENÍ PRO MULTI SPLITOVÉ KLIMATIZACE**

- Pro jednotky ze sérií Multi Variable, Multi System a High Power Multi System
- Automatická detekce připojených zařízení
- Intuitivní a jednoduché ovládání
- Zobrazení provozních parametrů celého systému
- Napojení na řídicí desku venkovní jednotky
- 3 indikační diody (napájení, spuštění, chyba)
- Napájení: USB napájecí kabel (5V adaptér není součástí balení)

## TECHHELP

**MOBILNÍ APLIKACE SINCLAIR TECHHELP**

- Tento šikovný pomocník slouží k identifikaci chybových kódů napříč celým spektrem produktů Sinclair
- Přehled chybových stavů u všech modelových řad, jejich popis a návrh řešení
- Vyhledávání dle kódu chyb nebo dle názvu zařízení
- Možnost uložit si již instalovaná zařízení mezi „Moje zařízení“ pro okamžité informace o chybových stavech



Webová stránka vyžaduje přihlášení pomocí níže uvedených přihlašovacích údajů. Instalace aplikace vyžaduje povolení instalací aplikací z neznámých zdrojů.

<b>CZ</b>	<a href="http://www.sinclairapp.cz">http://www.sinclairapp.cz</a>	
	Jméno: SinclairTechHelp.cz Heslo: TechHelp1	
<b>EN</b>	<a href="http://en.sinclairapp.cz">http://en.sinclairapp.cz</a>	
	Jméno: SinclairTechHelp.en Heslo: TechHelp1	



Pro stažení aplikace Sinclair Tech Help na zařízení s operačním systémem iOS si aplikaci stáhněte v App Store. Aplikace je multijazyčná (EN/CZ/DE/HU/PL).

<b>CZ</b>	Heslo: 100285	

**OBEČNÝ PŘEHLED CHYBOVÝCH KODŮ**

PLATÍ PRO SPLITOVÉ NÁSTĚNNÉ JEDNOTKY A MULTISPLIT SÉRIE

Chyba		Ostatní	
E0	Ochrana proti spuštění k adjustaci frekvence, když je napětí příliš nízké	AL	X-fan
E1	Ochrana proti vysokému tlaku kompresoru	C5	Chybný kód výkonu - vyměňte jumper
E2	Ochrana proti zamrzání vnitřní jednotky	C6	Chybí uzemňovací drát
E3	Ochrana proti nízkému tlaku kompresoru, ochrana proti nedostatku chladiva	CC	Nesprávný nástěnný ovladač
E4	Ochrana proti vysoké teplotě na výstupu kompresoru	CP	Ochrana proti foukání studeného vzduchu
E5	Ochrana proti přetížení kompresoru nebo systému	EE	Závada paměťového čipu venkovní jednotky
E6	Chyba komunikace	ee	Závada paměťového čipu výkonového stupně
E7	Konflikt nastavení režimu	EU	Omezení/snížení frekvence kvůli vysoké teplotě modulu
E8	Ochrana proti vysoké teplotě na kondenzátoru (v režimu topení)	H0	Ochrana proti přehřátí výparníku (Inverter)
E9	Ochrana proti přetečení vody	H1	Odmrazování
<b>Porucha</b>		H2	Ochrana proti elektrostatickým srážením
F0	Nedostatečné množství chladiva/ ochrana před zablokováním systému	H3	Ochrana proti přetížení kompresoru nebo přehřátí kompresoru
F1	Přerušený/zkratovaný snímač okolní teploty v místnosti	H4	Přetížení
F2	Přerušený/zkratovaný snímač teploty výparníku vnitřní jednotky.	H5	Ochrana výkonové kompresorové desky (IPM)
F3	Přerušený/zkratovaný snímač venkovní teploty jednotky.	H6	Závada DC motoru ventilátoru
F4	Selhání senzoru teploty na výstupu kondenzátoru	H7	Ochrana proti ztrátě synchronizace výkonového stupně (řídící desky)
F5	Selhání senzoru odtoku z kompresoru / porucha snímače teploty kabelového ovladače	H8	Ochrana proti přehřátí vodou
F6	Ochrana kondenzátoru proti přehřátí, snížení provozní frekvence při chlazení (inverter)	H9	Selhání elektrického ohříváče
F7	Cyklus vracení oleje	Hc	Ochrana PFC (výkonový kompresorový modul)
F8	Ochrana proti přetížení kompresoru a systému pro snížení provozní frekvence	HE	Demagnetizace
F9	Ochrana proti vysoké únikové teplotě kompresoru ke snížení provozní frekvence	Hp	Teplota výparníku je vyšší jak 58°C (režim topení)
FA	Ochrana proti přehřátí kondenzátoru nebo výparníku, snížení provozní frekvence	JF	Závada wifi modulu
FH	Protinámrazová ochrana výparníku	L3	Porucha DC motoru ventilátoru venkovní jednotky
Fo	Režim doplňování chladiva	Lp	Neshoda mezi vnitřní a venkovní jednotkou
<b>Ochrana</b>		U1	Porucha obvodu detekce proudu fáze u kompresoru
P0	Ochrana resetování výkonového stupně	Ld	Ochrana proti chybějící fázi na kompresoru
P5	Ochrana proti nadproudu kompresoru	U3	Pokles napětí na DC sběrnici
P6	Chyba komunikace mezi hlavním řízením a výkonovým stupněm	U4	Opačný chod kompresoru
P7	Závada senzoru modulu výkonového stupně	U5	Porucha detekce proudu celé jednotky
P8	Ochrana proti vysoké teplotě modulu výkonového stupně	U6	Ochrana proti vysoké teplotě oleje
P9	Ochrana proti průchodu nulou	U7	Abnormální funkce 4cestného ventilu
PL	Ochrana proti nízkému napětí sběrnice/Příliš nízké napětí pro DC sběrnici		
PH	Ochrana proti vysokému napětí sběrnice/Příliš vysoké napětí pro DC sběrnici		
PU	Závada nabíjecího okruhu/Porucha nabíjení kondenzátoru		
PP	Abnormální vstupní napětí		

**OBEČNÝ PŘEHLED CHYBOVÝCH KODŮ**

E1	Chybné pořadí fází	P1	Ochrana proti vysokému tlaku na výtlačku/ Ochrana proti vysoké teplotě na výtlačku
E2	Chyba komunikace	P2	Nízkotlaká ochrana
E4	Chyba senzoru teploty okolí T4/ chyba senzoru teploty na trubce T3	P3	Proudová ochrana venkovní jednotky
E5	Chyba napětí	P4	Ochrana proti vysoké teplotě na výtlačku
E6	Porucha DC motoru ventilátoru	P5	Teplotní ochrana na trubce
E7	Chyba senzoru na výtlačku	P6	Ochrana invertorového modulu
Eb	Když se chyba E6 objeví 2x za 10min	P8	Ochrana před bouřkou
E8	Adresa venkovní jednotky je chybná	PE	Ochrana proti vysoké teplotě na výparníku
E9	Chyba EEPROM	P9	Ochrana DC modulu ventilátoru
H0	Chyba komunikace mezi hlavním řídicím čipem a IR341	L0	Chyba invertorového modulu
H1	Chyba komunikace mezi hlavním řídicím čipem a komunikačním čipem	L1	Chyba nízkého DC napětí
H4	Když se chyba P6 objeví 3x za hodinu	L2	Chyba vysokého DC napětí
H5	Když se chyba P2 objeví 3x za hodinu	L4	Chyba MCE / synchronizace / uzavřené smyčky
H6	Když se chyba P4 objeví 3x za 100min	L5	Ochrana proti nulové rychlosti
H7	Snížen počet vnitřních jednotek	L7	Chyba pořadí fází
H8	Chyba vysokotlakého snímače	L8	Frekvenční ochrana - změna frekvence o víc než 15Hz za 1s
H9	Když se chyba P9 objeví 3x za hodinu	L9	Frekvenční ochrana - rozdíl mezi požadovanou a skutečnou frekvencí je větší než 15Hz
P0	Ochrana kompresoru před vysokou teplotou		

**PŘEHLED CHYBOVÝCH HLÁŠENÍ**

Chyba modulu SCMI-01.4	
Chyba T1 odpojeno	Teplotní čidlo T1 má přerušovaný obvod
Chyba T2 odpojeno	Teplotní čidlo T2 má přerušovaný obvod
Chyba T1 zkrat	Teplotní čidlo T1 má zkratovaný obvod
Chyba T2 zkrat	Teplotní čidlo T2 má zkratovaný obvod
Chyba P odpojeno	Tlakové čidlo P má přerušovaný obvod
Chyba P zkrat	Tlakové čidlo P má zkratovaný obvod
Chyba P nízký	Nízký tlak na sací straně kompresoru
Chyb. kom odpojeno	Odpojený nebo přerušovaný komunikační obvod mezi venkovní jednotkou a modulem SCMI-01.4
Chyba přiřazené venkovní jednotky ze série UNI SPLIT	
01000000	E4 - Ochrana proti vysoké teplotě na výstupu z kompresoru
02000000	Ochrana proti nedostatku chladiva
04000000	Ochrana DC motoru ventilátoru
08000000	Ochrana 4-cestného ventilu
10000000	Ochrana proti nadproudu
20000000	H3 - Ochrana proti přetížení
40000000	E3 - Ochrana proti nízkému tlaku kompresoru
80000000	E1 - Ochrana proti vysokému tlaku kompresoru
00010000	Ochrana proti zamrznutí vnitřní jednotky
00020000	F3 - Závada snímače okolní teploty u venkovní jednotky
00040000	F4 - Závada snímače teploty na výstupu
00080000	F2 - Závada snímače teploty kondenzátoru
00100000	Závada snímače teploty na potrubí do kondenzátoru
00200000	Chybný kód výkonu (špatné umístění nastavovací propojka (jumper))
00400000	Závada paměťového čipu výkonového stupně
00000100	Ochrana proti spuštění s nízkou frekvencí kompresoru při nízkém napětí
00000200	Ochrana proti vysokému napětí sběrnice
00000400	Ochrana AC proudu
00000800	Ochrana IPM
00001000	Ochrana PFC
00002000	Porucha při aktivaci
00004000	Ochrana proti chybnému pořadí fází na kompresoru
00008000	Závada senzoru modulu výkonového stupně
00000001	Ochrana proti nadproudu kompresoru
00000002	Ochrana napájení
00000004	Chyba měření proudu v obvodu
00000008	H7 - Ochrana proti ztrátě synchronizace kompresoru
00000010	Ochrana proti zablokování kompresoru
00000040	Ochrana proti vysoké teplotě modulu výkonového stupně
00000080	Závada senzoru modulu výkonového stupně

## VYSVĚTLIVKY

- Data jsou měřena za následujících standardních podmínek: délka potrubí: 5m pro jednotky do 11,5kW chlazení a 7,5 pro jednotky nad 11,5kW v chlazení. Chlazení: vnitřní teplota: 27°C DB/19°C WB, vnější teplota: 35°C DB/24°C WB. Topení: vnitřní teplota: 20°C DB/15°C WB, vnější teplota: 7°C DB/6°C WB.
- Maximální hodnoty parametrů při nejhorších podmínkách (dle EN14511), závislé na okolních podmínkách, na potřebném výkonu, nastavené požadované cílové teplotě a zvoleném režimu.
- SEER/SCOP bylo vypočítáno dle Evropských standardů uvedených v normě EN14825 na základě klasifikačních a testovacích podmínek částečného zatížení daných normou EN14511. Energetický štítek k jednotlivým modelům lze stáhnout z produktového Sinclair webu po přihlášení do B2B sekce.
- Hladina hluku je testována v bezdozvukové komoře, hodnoty ve skutečnosti mohou být ovlivněny místními podmínkami.
- Uvažuje se režim chlazení
- Standardní délka kapalinového potrubí předpíněná chladivem
- Maximální délka kapalinového potrubí jednosměrně zahrnující i převýšení mezi vnitřní a venkovní jednotkou.
- Garantovaný rozsah provozních teplot
- Maximální délka kapalinového potrubí k jedné vnitřní jednotce
- EER/COP je stanoveno v souladu s EN14511
- Napájená je venkovní jednotka. Napájecí kabel vnitřní jednotky je společný i pro komunikaci.
- Data jsou měřena za následujících standardních podmínek: Chlazení: vnitřní teplota: 27°C DB/19°C WB, teplota vstupní vody 25°C, teplotní spád na vodě 5°C, tlak 0Pa; Topení: vnitřní teplota: 20°C DB/15°C WB, vstupní teplota vody: 15°C, nastavení průtoku vody stejný jako u měření chlazení, Tlak 0Pa.

<b>SV/WW/S/N/VN/SN</b>	super vysoké/velmi vysoké/vysoké/střední/nízké/velmi nízké/super nízké
<b>EXV</b>	elektromagnetický expanzní ventil
<b>R32</b>	(jednosložkové chladivo HFC). Hodnota GWP použitého chladiva: 675
<b>R290</b>	(100% CH3CH2CH3), GWP 3
<b>R410A</b>	(50% HFC-32, 50% HFC-125), GWP 2088
<b>R134A</b>	(100% HFC-134a), GWP 1300
<b>R290</b>	(100% CH3CH2CH3), GWP 3

Tento katalog je pouze informativního charakteru a není závaznou nabídkou ze strany Sinclair Corporation Ltd.

Společnost nese žádnou zodpovědnost za škody vzniklé použitím či interpretací tohoto katalogu.

Hlukové hodnoty zmíněné v tomto katalogu jsou hodnoty naměřené za ideálních podmínek, v bezdozvukových komorách. Tyto hodnoty mohou být ovlivněny místními podmínkami (akustické odrážení stěn, další vybavení v místnosti atd.).

Technická specifikace výrobků se může lišit od uváděných hodnot na základě vývoje zařízení výrobcem a technické parametry výrobků se mohou změnit bez předchozího upozornění.

Šíření informací nebo dat, konkrétně použití textů, textových excerpce nebo obrázků, si žádá předchozí písemné schválení společnosti

Obsah tohoto katalogu je chráněn autorskými právy Sinclair Corporation Ltd.



[sinclair-world.com](http://sinclair-world.com) | [sinclair-solutions.com](http://sinclair-solutions.com)

BRNOCLIMA a.s., tel. 541 260 705-8, gsm 603 111 302, e-mail: [obchod@brnoclima.cz](mailto:obchod@brnoclima.cz)