

NEW UNI DC INVERTER SÉRIE

MODEL			ASF-09AIN	ASF-12AIN	ASF-18AIN	ASF-24AIN	
Výkon chlazení / topení 1)	Jmen.	kW	2,7 / 2,9	3,5 / 3,8	5,0 / 5,6	7,0 / 8,0	
Frekvence / Napětí		Hz / V	1~ / 50 / 220-240	1~ / 50 / 220-240	1~ / 50 / 220-240	1~ / 50 / 220-240	
Energetická třída chlazení 3)		-	A++	A++	A++	A+	
Pdesign chlazení		kW	2,7	3,5	5,0	7,0	
SEER		-	6,1	6,1	6,1	5,6	
Roční spotřeba elektrické energie		kWh / annum	155	201	287	438	
Energetická třída topení 3)	Prům. / Tepl. / Chlad.	-	A	A+	A+	A+	
Pdesign topení	Průměrné podmínky	kW	2,9	3,0	4,5	7,0	
SCOP	Průměrné podmínky	-	3,8	4,0	4,0	4,0	
Roční spotřeba elektrické energie	Průměrné podmínky	kWh / annum	1069	1050	1575	2450	
Cirkulace vzduchu	V	m³ / h	600 / 550 / 450	700 / 600 / 500	1000 / 900 / 800	1200 / 1000 / 900	
Akustický tlak 4)	SVN/S/N	dB(A)	37 / 35 / 32 / 28	40 / 38 / 35 / 31	44 / 42 / 38 / 32	49 / 48 / 46 / 40	
Akustický výkon 4)	SVN/S/N	dB(A)	47/45/42/38	50/48/45/41	54/52/48/42	59/58/56/50	
Externí statický tlak	nom/min-max	-	-	-	-	-	
Odvlhčování		l / h	0,9	1,2	1,6	2,1	
Chladivo	Typ		R410A	R410A	R410A	R410A	
Průměr potrubí -kapalina 5)		inch / mm	¾ / 6,4	¾ / 6,4	¾ / 6,4	¾ / 9,5	
Průměr potrubí -plyn 5)		inch / mm	¾ / 9,5	¾ / 9,5	¾ / 12,7	¾ / 15,9	
Rozměry	š x v x h	mm	1220x225x700	1220x225x700	1220x225x700	1220x225x700	
Rozměry panelu	š x v x h	mm	-	-	-	-	
Rozměry balení	š x v x h	mm	1343x315x823	1343x315x823	1343x315x823	1343x315x823	
Rozměry balení panelu	š x v x h	mm	-	-	-	-	
Hmotnost	netto / brutto	kg	38,0 / 47,0	39,0 / 48,0	39,0 / 48,0	40,0 / 50,0	
Hmotnost panelu	netto / brutto	kg	-	-	-	-	
Nastavitelný rozsah teplot		°C	16-30	16-30	16-30	16-30	
DALŠÍ TECHNICKÉ INFORMACE							
Rozteč děr na konzolách	š x h	mm	viz servisní dokumentace				
Komunikační kabel		mm²	2 x 0,75	2 x 0,75	2 x 0,75	2 x 0,75	
Minimální plocha kabelu napájení		mm²	3 x 1,0	3 x 1,0	3 x 1,0	3 x 1,0	
Doporučený jistič		A	6	6	6	6	
VÝBAVA							
Plasma generátor			ne	ne	ne	ne	
WiFi modul			ne	ne	ne	ne	
Čerpadlo kondenzátu			ne	ne	ne	ne	
Výtlač (od dna jednotky)		mm	-	-	-	-	
Spínací kontakt			ano	ano	ano	ano	
Alarm výstup			ano	ano	ano	ano	
Otvor pro přísávání čerstvého vzduchu			ne	ne	ne	ne	
STANDARDNÍ PŘÍSLUŠENSTVÍ							
Standardní zdravotní filtr			-	-	-	-	
Ovladač -dálkový (infračervený)			Y1B1FA	Y1B1FA	Y1B1FA	Y1B1FA	
Ovladač -drátový			XK60	XK60	XK60	XK60	
VOLITELNÉ PŘÍSLUŠENSTVÍ							
Volitelné zdravotní filtry			-	-	-	-	
Ovladač -drátový			-	-	-	-	
Centrální ovladač			SCC-16	SCC-16	SCC-16	SCC-16	
Další			G2S	G2S	G2S	G2S	

POZNÁMKY: Technická specifikace výrobků se může lišit od uváděných hodnot na základě vývoje zařízení výrobcem. Říďte se dle parametrů na typovém štítku jednotky.

R410A (50% HFC-32, 50% HFC-125), GWP 2088

Toto zařízení obsahuje fluorované skleníkové plyny zahrnuté v Kjótském protokolu.

Vysvětlivky na poslední straně katalogu.

Je potřeba kombinovat s odpovídající venkovní jednotkou ze série NEW UNI DC INVERTER (ASGE-xxAIN WK, ASGE-xxAIN-3 WK)

NEW UNI DC INVERTER SÉRIE

MODEL			ASF-36AIN	ASF-42AIN	ASF-48AIN	ASF-60AIN	
Výkon chlazení / topení 1)	Jmen.	kW	10,0 / 12,0	11,5 / 13,5	14,0 / 16,0	16,0 / 17,0	
Frekvence / Napětí		Hz / V	1~ / 50 / 220-240	1~ / 50 / 220-240	1~ / 50 / 220-240	1~ / 50 / 220-240	
Energetická třída chlazení 3)		-	A++	A+	A+	A	
Pdesign chlazení		kW	10,0	11,5	14,0	16,0	
SEER		-	6,1	5,6	5,6	5,1	
Roční spotřeba elektrické energie		kWh / annum	574	719	875	1099	
Energetická třída topení 3)	Prům. / Tepl. / Chlad.	-	A+	A+	A+	A+	
Pdesign topení	Průměrné podmínky	kW	10,4	10,5	12,0	13,0	
SCOP	Průměrné podmínky	-	4,0	4,0	4,0	4,0	
Roční spotřeba elektrické energie	Průměrné podmínky	kWh / annum	3640	3675	4200	4550	
Cirkulace vzduchu	V	m³ / h	1900 / 1630 / 1520	1900 / 1630 / 1520	2300 / 2100 / 1900	2500 / 2100 / 1900	
Akustický tlak 4)	SVN/S/N	dB(A)	54 / 53 / 51 / 46	55 / 54 / 52 / 47	57 / 55 / 50 / 46	58 / 56 / 51 / 46	
Akustický výkon 4)	SVN/S/N	dB(A)	64/63/61/56	65/64/62/57	67/65/60/56	68/66/61/56	
Externí statický tlak	nom/min-max	-	-	-	-	-	
Odvlhčování		l / h	3,2	3,4	4,2	4,8	
Chladivo		Typ	R410A	R410A	R410A	R410A	
Průměr potrubí -kapalina 5)		inch / mm	¾ / 9,5	¾ / 9,5	¾ / 9,5	¾ / 9,5	
Průměr potrubí -plyn 5)		inch / mm	¾ / 15,9	¾ / 15,9	¾ / 15,9	¾ / 19,1	
Rozměry	š x v x h	mm	1420x245x700	1420x245x700	1700x245x700	1700x245x700	
Rozměry panelu	š x v x h	mm	-	-	-	-	
Rozměry balení	š x v x h	mm	1548x345x828	1548x345x828	1828x345x828	1828x345x828	
Rozměry balení panelu	š x v x h	mm	-	-	-	-	
Hmotnost	netto / brutto	kg	48,0 / 56,0	50,0 / 58,0	59,0 / 68,0	59,0 / 68,0	
Hmotnost panelu	netto / brutto	kg	-	-	-	-	
Nastavitelný rozsah teplot		°C	16-30	16-30	16-30	16-30	
DALŠÍ TECHNICKÉ INFORMACE							
Rozteč děr na konzolách	š x h	mm	viz servisní dokumentace				
Komunikační kabel		mm²	2 x 0,75	2 x 0,75	2 x 0,75	2 x 0,75	
Minimální plocha kabelu napájení		mm²	3 x 1,0	3 x 1,0	3 x 1,0	3 x 1,0	
Doporučený jistič		A	6	6	6	6	
VÝBAVA							
Plasma generátor			ne	ne	ne	ne	
WiFi modul			ne	ne	ne	ne	
Čerpadlo kondenzátu			ne	ne	ne	ne	
Výtlač (od dna jednotky)		mm	-	-	-	-	
Spínací kontakt			ano	ano	ano	ano	
Alarm výstup			ano	ano	ano	ano	
Otvor pro přísávání čerstvého vzduchu			ne	ne	ne	ne	
STANDARDNÍ PŘÍSLUŠENSTVÍ							
Standardní zdravotní filtr			-	-	-	-	
Ovladač -dálkový (infračervený)			Y1B1FA	Y1B1FA	Y1B1FA	Y1B1FA	
Ovladač -drátový			XK60	XK60	XK60	XK60	
VOLITELNÉ PŘÍSLUŠENSTVÍ							
Volitelné zdravotní filtry			-	-	-	-	
Ovladač -drátový			-	-	-	-	
Centrální ovladač			SCC-16	SCC-16	SCC-16	SCC-16	
Další			G2S	G2S	G2S	G2S	

POZNÁMKY: Technická specifikace výrobků se může lišit od uváděných hodnot na základě vývoje zařízení výrobcem. Říďte se dle parametrů na typovém štítku jednotky.

R410A (50% HFC-32, 50% HFC-125), GWP 2088

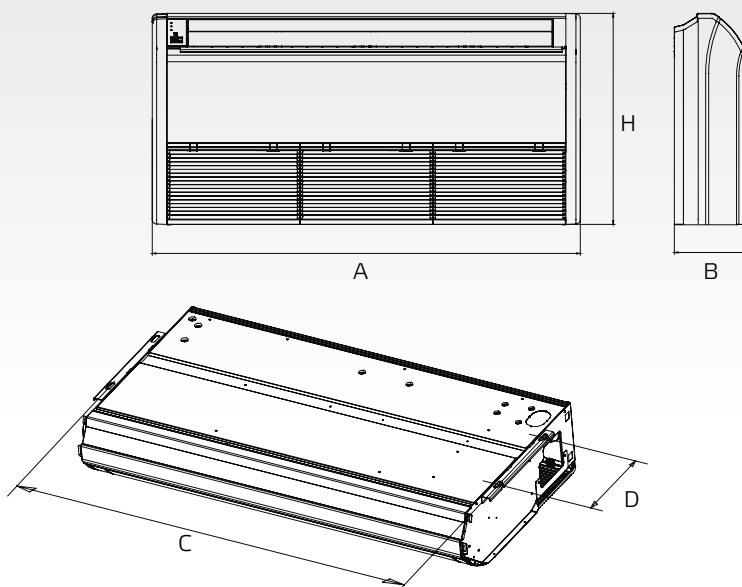
Toto zařízení obsahuje fluorované sklenkové plyny zahrnuté v Kjótském protokolu.

Vysvětlivky na poslední straně katalogu.

Je potřeba kombinovat s odpovídající venkovní jednotkou ze série NEW UNI DC INVERTER (ASGE-xxAIN WK, ASGE-xxAIN-3 WK)

VZHLED A ROZMĚRY PODSTROPNĚ PARAPETNÍ VNITŘNÍ JEDNOTKY

NEW UNI DC INVERTER SÉRIE

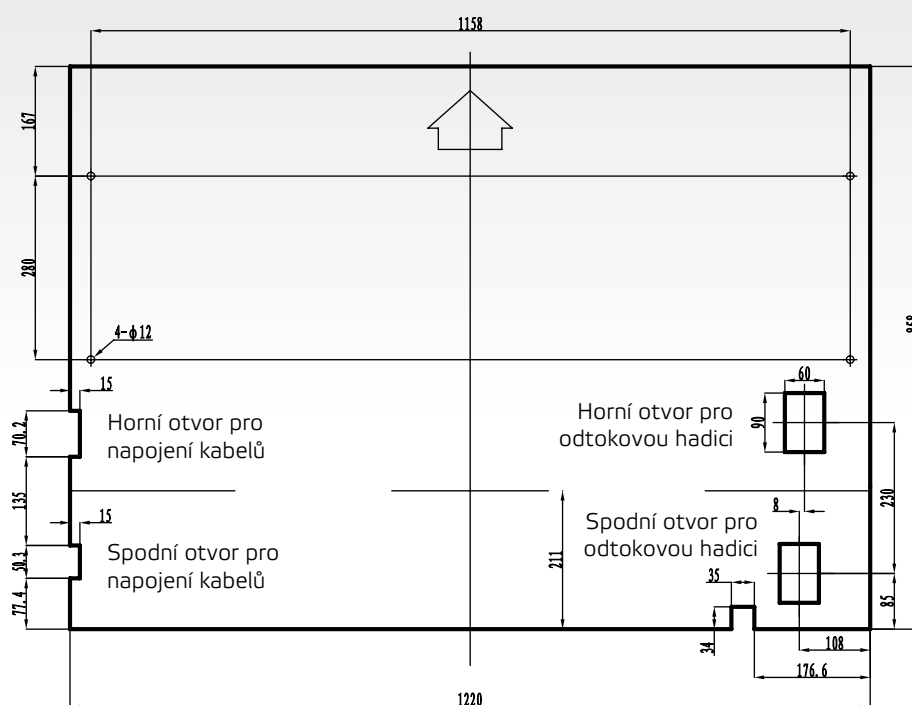


jednotky: mm

	A	B	C	D	H
ASF-09AIN	1220	225	1158	280	700
ASF-12AIN					
ASF-18AIN					
ASF-24AIN	1420	245	1354	280	700
ASF-36AIN					
ASF-42AIN					
ASF-48AIN					
ASF-60AIN	1700	245	1634	280	700

INSTALAČNÍ ŠABLONA ASF-12AIN, ASF-18AIN, ASF-24AIN

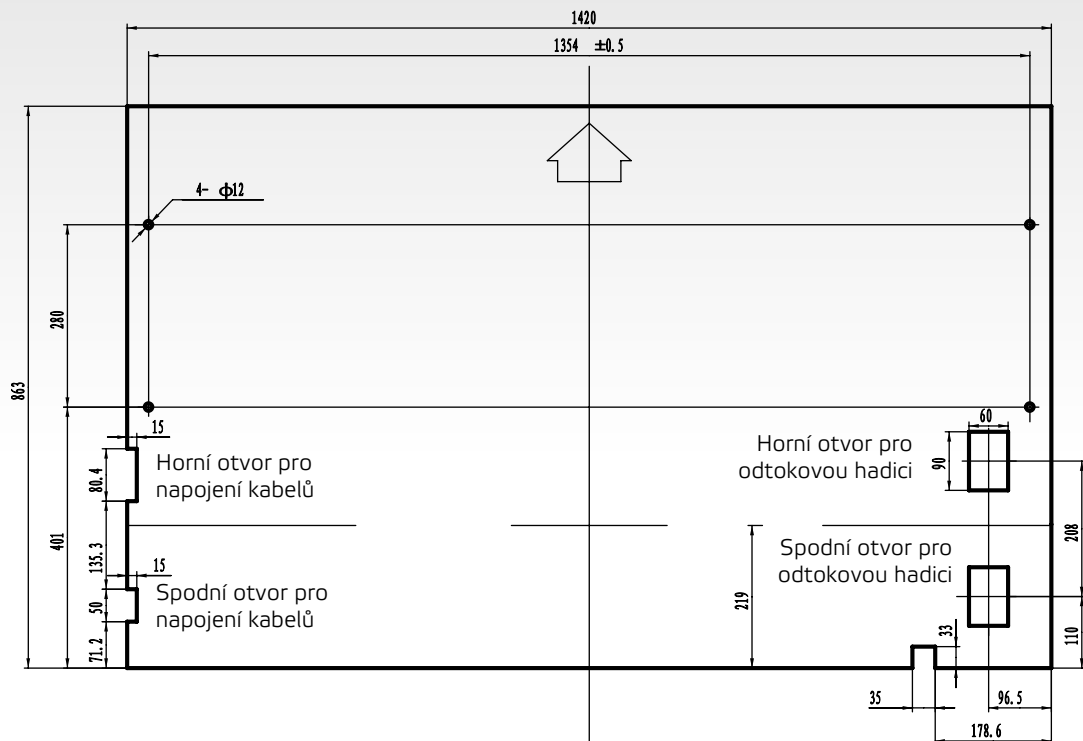
NEW UNI DC INVERTER SÉRIE



jednotky: mm

INSTALAČNÍ ŠABLONA ASF-36AIN, ASF-42AIN

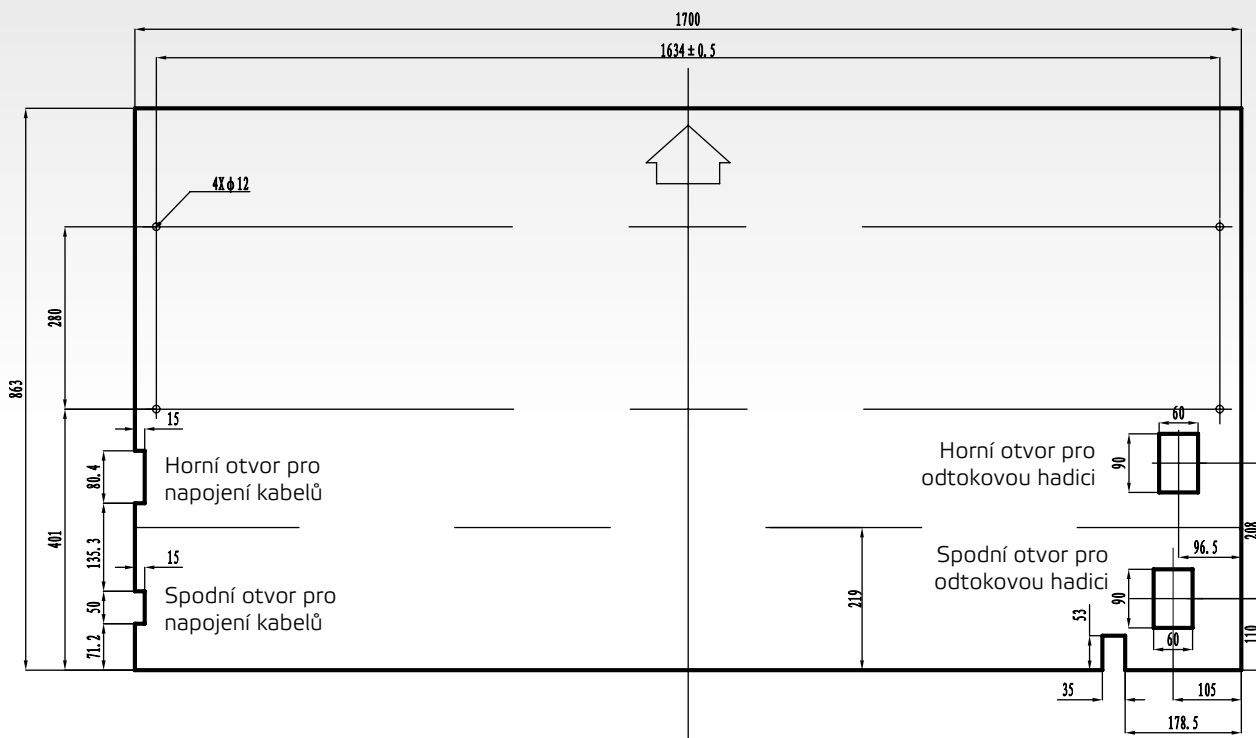
NEW UNI DC INVERTER SÉRIE



jednotky: mm

INSTALAČNÍ ŠABLONA ASF-48AIN, ASF-60AIN

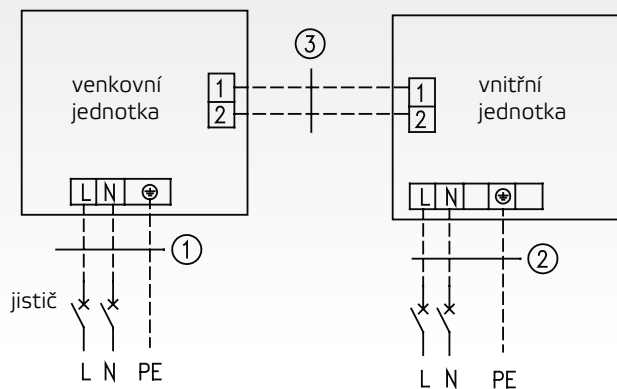
NEW UNI DC INVERTER SÉRIE



jednotky: mm

NEW UNI DC INVERTER SÉRIE

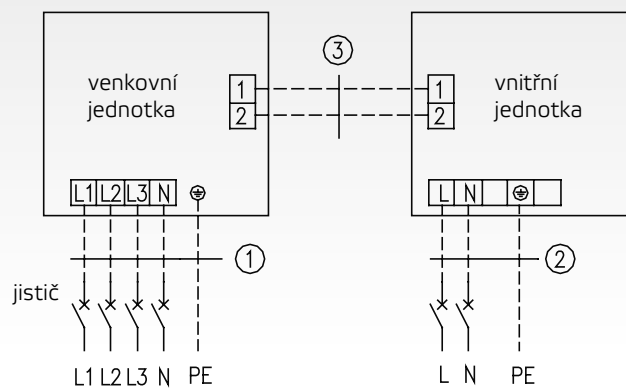
ZAPOJENÍ S JEDNOFÁZOVOU VENKOVNÍ JEDNOTKOU



Napájení:
220-240V ~50Hz

Napájení:
220-240V ~50Hz

ZAPOJENÍ S TŘÍFÁZOVOU VENKOVNÍ JEDNOTKOU



Napájení:
380-410V ~50Hz

Napájení:
220-240V ~50Hz

1 Napájení venkovní jednotky 2 Napájení vnitřní jednotky 3 Komunikační kabel

NEW UNI DC INVERTER SÉRIE

MODEL			ASC-12AIN	ASC-18AIN	ASC-24AIN	ASC-36AIN	
Výkon chlazení / topení 1)	Jmen.	kW	3,5 / 3,8	5,0 / 5,6	7,0 / 8,0	10,0 / 12,0	
Frekvence / Napětí		Hz / V	1~ / 50 / 220-240	1~ / 50 / 220-240	1~ / 50 / 220-240	1~ / 50 / 220-240	
Energetická třída chlazení 3)		-	A+	A+	A++	A++	
Pdesign chlazení		kW	3,5	5,0	7,0	10,0	
SEER		-	5,6	5,6	6,1	6,1	
Roční spotřeba elektrické energie		kWh / annum	219	313	402	574	
Energetická třída topení 3)	Prům. / Tepl. / Chlad.	-	A+	A	A+	A+	
Pdesign topení	Průměrné podmínky	kW	3,0	4,5	7,2	10,4	
SCOP	Průměrné podmínky	-	4,0	3,8	4,0	4,0	
Roční spotřeba elektrické energie	Průměrné podmínky	kWh / annum	1050	1658	2520	3640	
Cirkulace vzduchu	V	m ³ / h	700	760	1300	1860	
Akustický tlak 4)	SVN/S/N	dB(A)	46 / 45 / 43 / 37	47 / 46 / 44 / 37	47 / 46 / 42 / 38	51 / 49 / 46 / 43	
Akustický výkon 4)	SVN/S/N	dB(A)	56/55/53/47	57/56/54/47	57/56/52/48	61/59/56/53	
Externí statický tlak	nom/min-max	-	-	-	-	-	
Odvlhčování		l / h	1,2	1,8	2,4	3,4	
Chladivo		Typ	R410A	R410A	R410A	R410A	
Průměr potrubí -kapalina 5)		inch / mm	¼ / 6,4	¼ / 6,4	¾ / 9,5	¾ / 9,5	
Průměr potrubí -plyn 5)		inch / mm	¾ / 9,5	¾ / 12,7	¾ / 15,9	¾ / 15,9	
Rozměry	š x v x h	mm	596x240x596	596x240x596	840x240x840	840x320x840	
Rozměry panelu	š x v x h	mm	670x670x50	670x670x50	950x950x60	950x950x60	
Rozměry balení	š x v x h	mm	773x733x300	773x733x300	963x963x325	963x963x409	
Rozměry balení panelu	š x v x h	mm	763x763x105	763x763x105	1028x1043x130	1028x1043x130	
Hmotnost	netto / brutto	kg	20,0 / 24,0	20,0 / 24,0	26,0 / 32,0	31,0 / 38,0	
Hmotnost panelu	netto / brutto	kg	3,5 / 5,0	3,5 / 5,0	7,0 / 11,0	7,0 / 11,0	
Nastavitelný rozsah teplot		°C	16-30	16-30	16-30	16-30	
DALŠÍ TECHNICKÉ INFORMACE							
Rozteč děr na konzolách	š x h	mm	viz servisní dokumentace		780 x 680	780 x 680	
Komunikační kabel		mm ²	2 x 0,75	2 x 0,75	2 x 0,75	2 x 0,75	
Minimální plocha kabelu napájení		mm ²	3 x 1,0	3 x 1,0	3 x 1,0	3 x 1,0	
Doporučený jistič		A	6	6	6	6	
VÝBAVA							
Plasma generátor			ne	ne	ne	ne	
WiFi modul			ne	ne	ne	ne	
Čerpadlo kondenzátu			ano	ano	ano	ano	
Výtlak (od dna jednotky)		mm	1000	1000	1000	1000	
Spínací kontakt			ano	ano	ano	ano	
Alarm výstup			ano	ano	ano	ano	
Otvor pro přísávání čerstvého vzduchu			ano	ano	ano	ano	
STANDARDNÍ PŘÍSLUŠENSTVÍ							
Standardní zdravotní filtr			-	-	-	-	
Ovladač -dálkový (infračervený)			Y1B1FA	Y1B1FA	Y1B1FA	Y1B1FA	
Ovladač -drátový			XK60	XK60	XK60	XK60	
VOLITELNÉ PŘÍSLUŠENSTVÍ							
Volitelné zdravotní filtry			-	-	-	-	
Ovladač -drátový			-	-	-	-	
Centrální ovladač			SCC-16	SCC-16	SCC-16	SCC-16	
Další			G2S	G2S	G2S	G2S	

POZNÁMKY: Technická specifikace výrobků se může lišit od uváděných hodnot na základě vývoje zařízení výrobcem. Řiďte se dle parametrů na typovém štítku jednotky.

R410A (50% HFC-32, 50% HFC-125), GWP 2088

Toto zařízení obsahuje fluorované sklenkové plyny zahrnuté v Kjótském protokolu.

Vysvětlivky na poslední straně katalogu.

Je potřeba kombinovat s odpovídající venkovní jednotkou ze série NEW UNI DC INVERTER (ASGE-xxAIN WK, ASGE-xxAIN-3 WK)

NEW UNI DC INVERTER SÉRIE

MODEL			ASC-42AIN	ASC-48AIN	ASC-60AIN		
Výkon chlazení / topení 1)	Jmen.	kW	11,5 / 13,5	14,0 / 16,0	16,0 / 17,0		
Frekvence / Napětí		Hz / V	1~ / 50 / 220-240	1~ / 50 / 220-240	1~ / 50 / 220-240		
Energetická třída chlazení 3)		-	A++	A+	A++		
Pdesign chlazení		kW	11,0	14,0	16,0		
SEER		-	6,1	5,6	6,1		
Roční spotřeba elektrické energie		kWh / annum	632	875	918		
Energetická třída topení 3)	Prům. / Tepl. / Chlad.	-	A+	A	A+		
Pdesign topení	Průměrné podmínky	kW	9,5	11,8	13,0		
SCOP	Průměrné podmínky	-	4,0	3,8	4,0		
Roční spotřeba elektrické energie	Průměrné podmínky	kWh / annum	3325	4348	4550		
Cirkulace vzduchu	V	m ³ / h	1860	2300	2400		
Akustický tlak 4)	SVN/S/N	dB(A)	51 / 49 / 46 / 43	53 / 52 / 47 / 41	54 / 53 / 47 / 41		
Akustický výkon 4)	SVN/S/N	dB(A)	61/59/56/53	63/62/57/51	64/63/57/51		
Externí statický tlak	nom/min-max		-	-	-		
Odvlhčování		l / h	3,7	4,5	5,0		
Chladivo		Typ	R410A	R410A	R410A		
Průměr potrubí -kapalina 5)		inch / mm	¾ / 9,5	¾ / 9,5	¾ / 9,5		
Průměr potrubí -plyn 5)		inch / mm	¾ / 15,9	¾ / 15,9	¾ / 19,1		
Rozměry	š x v x h	mm	840x320x840	910x290x910	910x290x910		
Rozměry panelu	š x v x h	mm	950x950x60	1040x1040x65	1040x1040x65		
Rozměry balení	š x v x h	mm	963x963x409	1023x993x375	1023x993x375		
Rozměry balení panelu	š x v x h	mm	1028x1043x130	1137x1137x140	1137x1137x140		
Hmotnost	netto / brutto	kg	31,0 / 38,0	43,0 / 50,0	43,0 / 50,0		
Hmotnost panelu	netto / brutto	kg	7,0 / 11,0	8,0 / 12,0	8,0 / 12,0		
Nastavitelný rozsah teplot		°C	16-30	16-30	16-30		
DALŠÍ TECHNICKÉ INFORMACE							
Rozteč děr na konzolách	š x h	mm	780 x 680	840 x 787	840 x 787		
Komunikační kabel		mm ²	2 x 0,75	2 x 0,75	2 x 0,75		
Minimální plocha kabelu napájení		mm ²	3 x 1,0	3 x 1,0	3 x 1,0		
Doporučený jistič		A	6	6	6		
VÝBAVA							
Plasma generátor			ne	ne	ne		
WIFI modul			ne	ne	ne		
Čerpadlo kondenzátu			ano	ano	ano		
Výtlak (od dna jednotky)		mm	1000	1000	1000		
Spínací kontakt			ano	ano	ano		
Alarm výstup			ano	ano	ano		
Otvor pro přísávání čerstvého vzduchu			ano	ano	ano		
STANDARDNÍ PŘÍSLUŠENSTVÍ							
Standardní zdravotní filtr			-	-	-		
Ovladač -dálkový (infračervený)			Y1B1FA	Y1B1FA	Y1B1FA		
Ovladač -drátový			XK60	XK60	XK60		
VOLITELNÉ PŘÍSLUŠENSTVÍ							
Volitelné zdravotní filtry			-	-	-		
Ovladač -drátový			-	-	-		
Centrální ovladač			SCC-16	SCC-16	SCC-16		
Další			G2S	G2S	G2S		

POZNÁMKY: Technická specifikace výrobků se může lišit od uváděných hodnot na základě vývoje zařízení výrobcem. Řiďte se dle parametrů na typovém štítku jednotky.

R410A (50% HFC-32, 50% HFC-125), GWP 2088

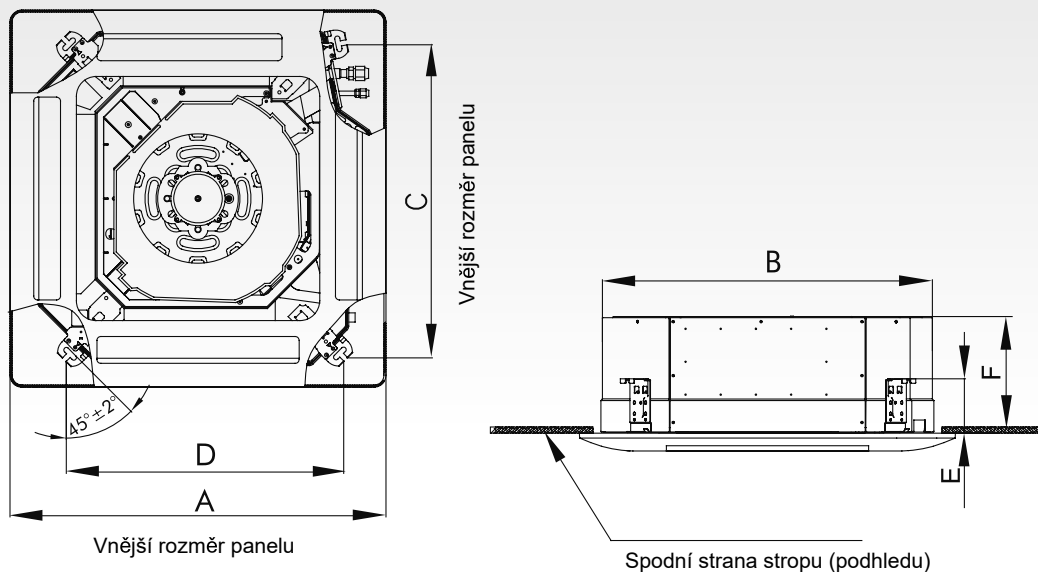
Toto zařízení obsahuje fluorované skleníkové plyny zahrnuté v Kjótském protokolu.

Vysvětlivky na poslední straně katalogu.

Je potřeba kombinovat s odpovídající venkovní jednotkou ze série NEW UNI DC INVERTER (ASGE-xxAIN WK, ASGE-xxAIN-3 WK)

NÁKRES A ROZMĚRY KAZETOVÉ VNITŘNÍ JEDNOTKY

NEW UNI DC INVERTER SÉRIE

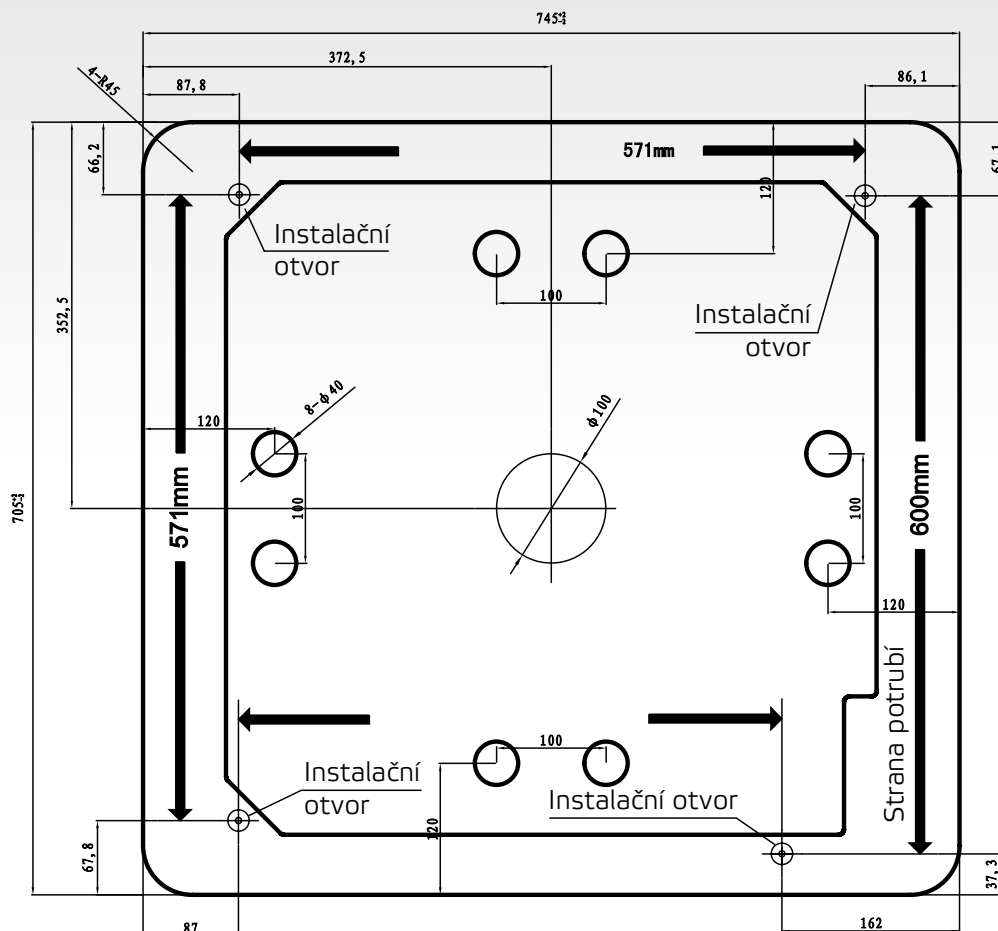


jednotky: mm

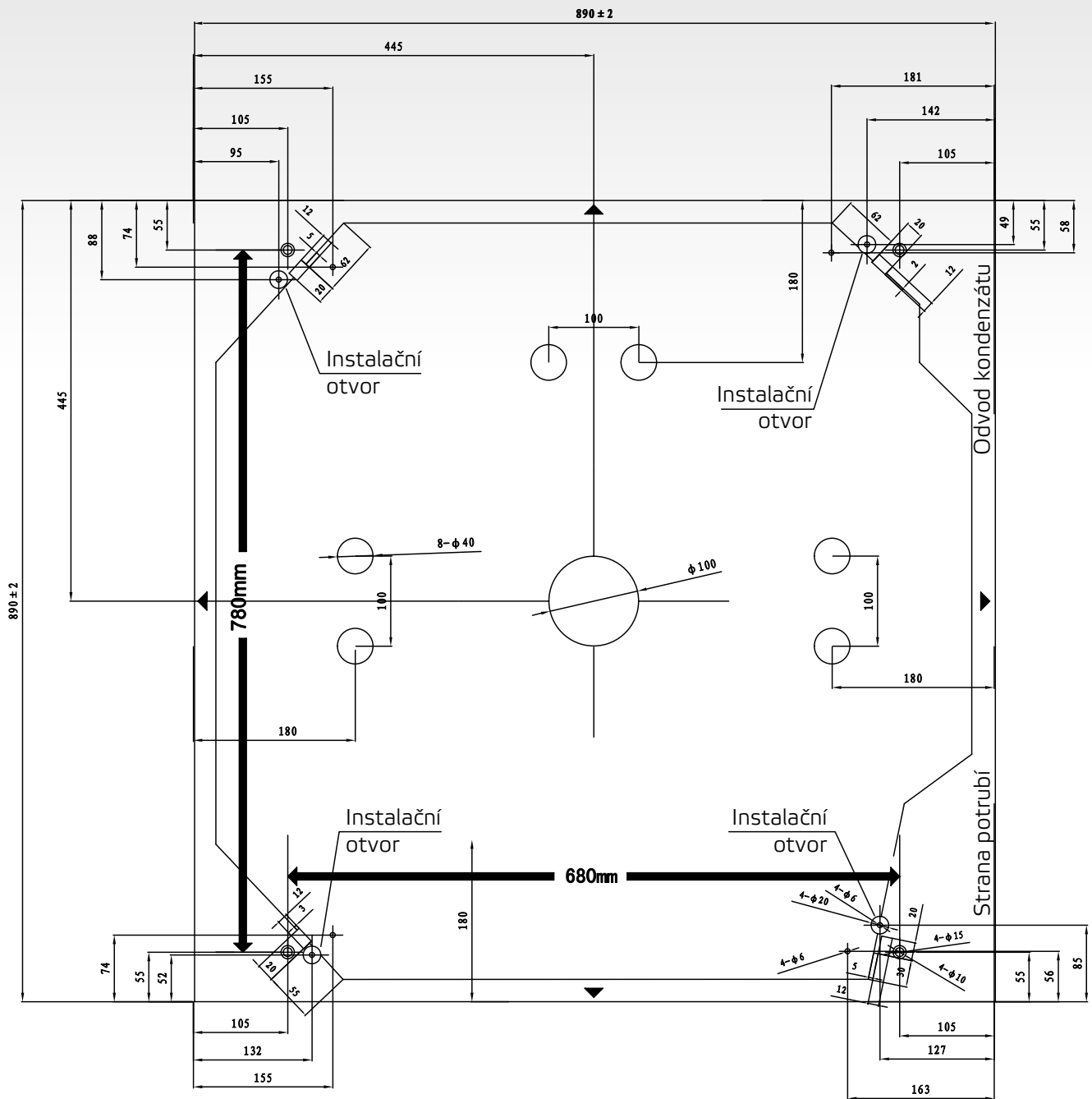
	A	B	C	D	E	F
ASC-12AIN	670	596	592	571	145	240
ASC-18AIN						
ASC-24AIN	950	840	780	680	160	240
ASC-36AIN						
ASC-42AIN	950	840	892	980	160	320
ASC-48AIN						
ASC-60AIN	1040	910	842	788	170	290

INSTALAČNÍ ŠABLONA ASC-12AIN, ASC-18AIN

NEW UNI DC INVERTER SÉRIE



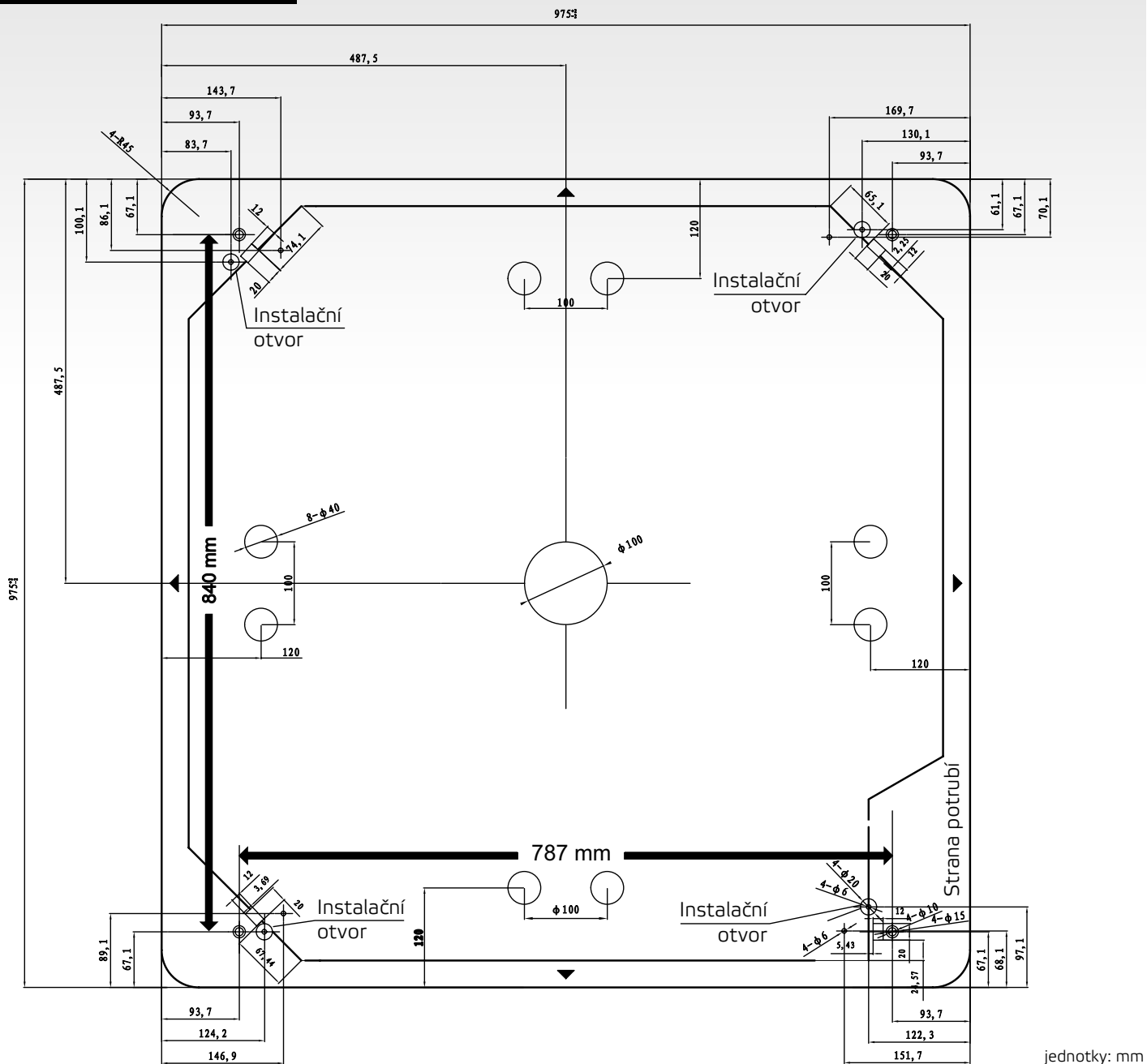
jednotky: mm



jednotky: mm

INSTALAČNÍ ŠABLONA ASC-48AIN, ASC-60AIN

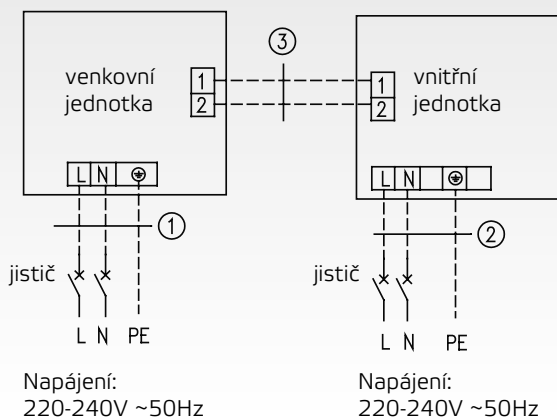
NEW UNI DC INVERTER SÉRIE



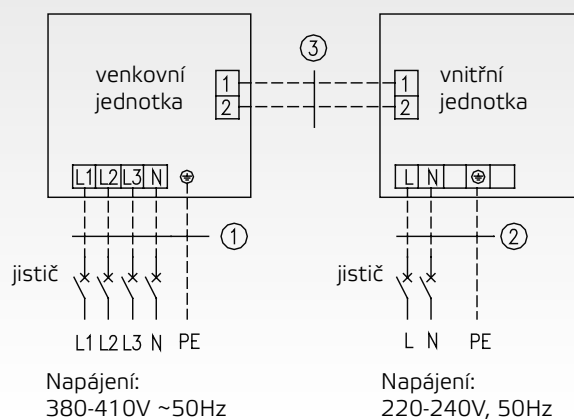
ELEKTRICKÉ SCHÉMA ZAPOJENÍ

NEW UNI DC INVERTER SÉRIE

ZAPOJENÍ S JEDNOFÁZOVOU VENKOVNÍ JEDNOTKOU



ZAPOJENÍ S TŘÍFÁZOVOU VENKOVNÍ JEDNOTKOU



1 Napájení venkovní jednotky 2 Napájení vnitřní jednotky 3 Komunikační kabel

NEW UNI DC INVERTER SÉRIE

MODEL			ASD-09AIN	ASD-12AIN	ASD-18AIN	ASD-24AIN	
Výkon chlazení / topení 1)	Jmen.	kW	2,7 / 2,9	3,5 / 3,8	5,0 / 5,6	7,0 / 8,0	
Frekvence / Napětí		Hz / V	1~ / 50 / 220-240	1~ / 50 / 220-240	1~ / 50 / 220-240	1~ / 50 / 220-240	
Energetická třída chlazení 3)		-	A+	A+	A+	A++	
Pdesign chlazení		kW	2,7	3,5	5,0	7,0	
SEER		-	5,6	5,6	5,6	6,1	
Roční spotřeba elektrické energie		kWh / annum	169	219	313	402	
Energetická třída topení 3)	Prům. / Tepl. / Chlad.	-	A	A+	A	A+	
Pdesign topení	Průměrné podmínky	kW	2,8	3,0	4,5	7,0	
SCOP	Průměrné podmínky	-	3,8	4,0	3,8	4,0	
Roční spotřeba elektrické energie	Průměrné podmínky	kWh / annum	1032	1050	1658	2450	
Cirkulace vzduchu	V	m ³ / h	650	750	1000	1400	
Akustický tlak 4)	SVN/S/N	dB(A)	36 / 35 / 33 / 28	37 / 36 / 34 / 28	40 / 39 / 36 / 28	47 / 46 / 44 / 40	
Akustický výkon 4)	SVN/S/N	dB(A)	46/45/43/38	47/46/44/38	50/49/46/38	57/56/54/50	
Externí statický tlak	nom/min-max		25 / 0-30	25 / 0-30	25 / 0-30	25 / 0-100	
Odvlhčování		l / h	0,7	0,9	1,4	1,9	
Chladivo	Typ		R410A	R410A	R410A	R410A	
Průměr potrubí -kapalina 5)		inch / mm	¼ / 6,4	¼ / 6,4	¼ / 6,4	¼ / 9,5	
Průměr potrubí -plyn 5)		inch / mm	¾ / 9,5	¾ / 9,5	¾ / 12,7	¾ / 15,9	
Rozměry	š x v x h		925x250x665	1035x265x720	1035x265x720	1280x270x560	
Rozměry panelu	š x v x h	mm	-	-	-	-	
Rozměry balení	š x v x h	mm	1023x748x320	1123x798x323	1123x798x323	1348x597x283	
Rozměry balení panelu	š x v x h	mm	-	-	-	-	
Hmotnost	netto / brutto	kg	27,0 / 32,0	33,0 / 38,0	33,0 / 38,0	34,0 / 39,0	
Hmotnost panelu	netto / brutto	kg	-	-	-	-	
Nastavitelný rozsah teplot		°C	16-30	16-30	16-30	16-30	
DALŠÍ TECHNICKÉ INFORMACE							
Rozteč děr na konzolách	š x h	mm	840 x 787	945 x 620	945 x 620	1100 x 515	
Komunikační kabel		mm ²	2 x 0,75	2 x 0,75	2 x 0,75	2 x 0,75	
Minimální plocha kabelu napájení		mm ²	3 x 1,0	3 x 1,0	3 x 1,0	3 x 1,0	
Doporučený jistič		A	6	6	6	6	
VÝBAVA							
Plasma generátor			ne	ne	ne	ne	
Wiří modul			ne	ne	ne	ne	
Čerpadlo kondenzátu			ano	ano	ano	ano	
Výtlak (od dna jednotky)		mm	1000	1000	1000	1000	
Spínací kontakt			ano	ano	ano	ano	
Alarm výstup			ano	ano	ano	ano	
Otvor pro přísávání čerstvého vzduchu			ano	ano	ano	ano	
STANDARDNÍ PŘÍSLUŠENSTVÍ							
Standardní zdravotní filtr			-	-	-	-	
Ovladač -dálkový (infračervený)			Y1B1FA	Y1B1FA	Y1B1FA	Y1B1FA	
Ovladač -drátový			XK60	XK60	XK60	XK60	
VOLITELNÉ PŘÍSLUŠENSTVÍ							
Volitelné zdravotní filtry			-	-	-	-	
Ovladač -drátový			-	-	-	-	
Centrální ovladač			SCC-16	SCC-16	SCC-16	SCC-16	
Další			G2S	G2S	G2S	G2S	

POZNÁMKY: Technická specifikace výrobků se může lišit od uváděných hodnot na základě vývoje zařízení výrobcem. Řiďte se dle parametrů na typovém štítku jednotky.

R410A (50% HFC-32, 50% HFC-125), GWP 2088

Toto zařízení obsahuje fluorované sklenkové plyny zahrnuté v Kjótském protokolu.

Vysvětlivky na poslední straně katalogu.

Je potřeba kombinovat s odpovídající venkovní jednotkou ze série NEW UNI DC INVERTER (ASGE-xxAIN WK, ASGE-xxAIN-3 WK)

NEW UNI DC INVERTER SÉRIE

MODEL			ASD-36AIN	ASD-42AIN	ASD-48AIN	ASD-60AIN	
Výkon chlazení / topení 1)	Jmen.	kW	10,0 / 12,0	11,5 / 13,5	14,0 / 16,0	16,0 / 17,0	
Frekvence / Napětí		Hz / V	1~ / 50 / 220-240	1~ / 50 / 220-240	1~ / 50 / 220-240	1~ / 50 / 220-240	
Energetická třída chlazení 3)		-	A+	A+	A+	A+	
Pdesign chlazení		kW	10,0	11,5	14,0	16,0	
SEER		-	5,6	5,6	5,6	5,6	
Roční spotřeba elektrické energie		kWh / annum	625	719	875	1000	
Energetická třída topení 3)	Prům. / Tepl. / Chlad.	-	A+	A+	A	A	
Pdesign topení	Průměrné podmínky	kW	10,4	10,5	11,9	13,0	
SCOP	Průměrné podmínky	-	4,0	4,0	3,8	3,8	
Roční spotřeba elektrické energie	Průměrné podmínky	kWh / annum	3640	3675	4385	4790	
Cirkulace vzduchu	V	m ³ / h	2100	2100	2400	3000	
Akustický tlak 4)	SVN/S/N	dB(A)	53 / 52 / 48 / 44	53 / 52 / 48 / 44	55 / 53 / 49 / 45	56 / 55 / 51 / 46	
Akustický výkon 4)	SVN/S/N	dB(A)	63/62/58/54	63/62/58/54	65/63/59/55	66/65/61/56	
Externí statický tlak	nom/min-max		37 / 0-150	37 / 0-150	50 / 0-150	50 / 0-150	
Odvlhčování		l / h	2,7	3,0	3,8	4,6	
Chladivo		Typ	R410A	R410A	R410A	R410A	
Průměr potrubí -kapalina 5)		inch / mm	¾ / 9,5	¾ / 9,5	¾ / 9,5	¾ / 9,5	
Průměr potrubí -plyn 5)		inch / mm	¾ / 15,9	¾ / 15,9	¾ / 15,9	¾ / 19,1	
Rozměry	š x v x h	mm	1225x290x775	1225x290x775	1340x350x750	1340x350x750	
Rozměry panelu	š x v x h	mm	-	-	-	-	
Rozměry balení	š x v x h	mm	1338x877x305	1338x877x305	1423x837x455	1423x837x455	
Rozměry balení panelu	š x v x h	mm	-	-	-	-	
Hmotnost	netto / brutto	kg	46,0 / 53,0	46,0 / 53,0	56,0 / 65,0	57,0 / 65,0	
Hmotnost panelu	netto / brutto	kg	-	-	-	-	
Nastavitelný rozsah teplot		°C	16-30	16-30	16-30	16-30	
DALŠÍ TECHNICKÉ INFORMACE							
Rozteč děr na konzolách	š x h	mm	1010 x 750	1010 x 750	1170 x 645	1170 x 645	
Komunikační kabel		mm ²	2 x 0,75	2 x 0,75	2 x 0,75	2 x 0,75	
Minimální plocha kabelu napájení		mm ²	3 x 1,0	3 x 1,0	3 x 1,0	3 x 1,0	
Doporučený jistič		A	6	6	6	6	
VÝBAVA							
Plasma generátor			ne	ne	ne	ne	
Wiří modul			ne	ne	ne	ne	
Čerpadlo kondenzátu			ano	ano	ano	ano	
Výtlač (od dna jednotky)		mm	1000	1000	1000	1000	
Spínací kontakt			ano	ano	ano	ano	
Alarm výstup			ano	ano	ano	ano	
Otvor pro přísávání čerstvého vzduchu			ano	ano	ano	ano	
STANDARDNÍ PŘÍSLUŠENSTVÍ							
Standardní zdravotní filtr			-	-	-	-	
Ovladač -dálkový (infračervený)			Y1B1FA	Y1B1FA	Y1B1FA	Y1B1FA	
Ovladač -drátový			XK60	XK60	XK60	XK60	
VOLITELNÉ PŘÍSLUŠENSTVÍ							
Volitelné zdravotní filtry			-	-	-	-	
Ovladač -drátový			-	-	-	-	
Centrální ovladač			SCC-16	SCC-16	SCC-16	SCC-16	
Další			G2S	G2S	G2S	G2S	

POZNÁMKY: Technická specifikace výrobků se může lišit od uváděných hodnot na základě vývoje zařízení výrobcem. Říďte se dle parametrů na typovém štítku jednotky.

R410A (50% HFC-32, 50% HFC-125), GWP 2088

Toto zařízení obsahuje fluorované sklenkové plyny zahrnuté v Kjótském protokolu.

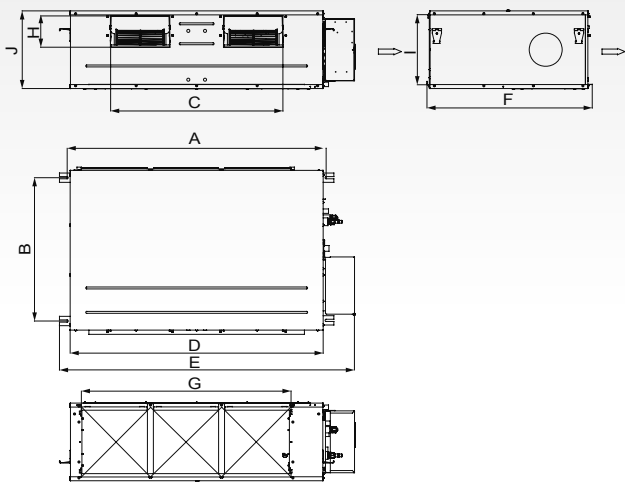
Vysvětlivky na poslední straně katalogu.

Je potřeba kombinovat s odpovídající venkovní jednotkou ze série NEW UNI DC INVERTER (ASGE-xxAIN WK, ASGE-xxAIN-3 WK)

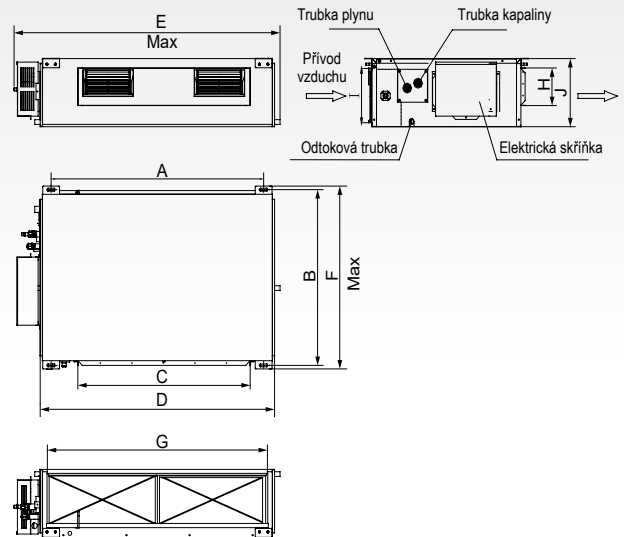
VZHLED A ROZMĚRY KANÁLOVÉ VNITŘNÍ JEDNOTKY

NEW UNI DC INVERTER SÉRIE

ASD-09AIN, ASD-18AIN, ASD-48AIN, ASD-60AIN



ASD-24AIN, ASD-36AIN, ASD-42AIN



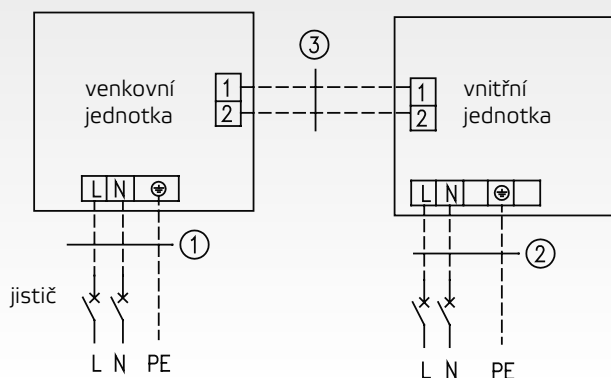
	A	B	C	D	E	F	G	H	I	J
ASD-09AIN	840	561	635	790	883	665	738	125	203	250
ASD-12AIN	932	430	738	892	998	721	738	125	203	266
ASD-18AIN										
ASD-24AIN	1101	515	820	1159	1239	558	1002	160	235	268
ASD-36AIN	1011	748	820	1115	1226	775	979	160	231	290
ASD-42AIN										
ASD-48AIN	1177	646	852	1150	1340	750	953	190	316	350
ASD-60AIN										

jednotky: mm

ELEKTRICKÉ SCHÉMA ZAPOJENÍ

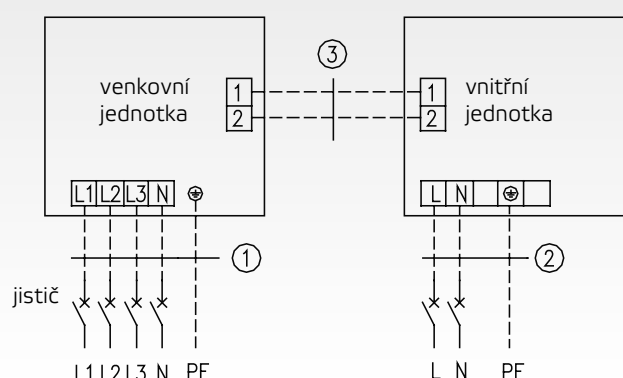
NEW UNI DC INVERTER SÉRIE

ZAPOJENÍ S JEDNOFÁZOVOU VENKOVNÍ JEDNOTKOU



Napájení:
220-240V ~50Hz

ZAPOJENÍ S TŘÍFÁZOVOU VENKOVNÍ JEDNOTKOU



Napájení:
380-410V ~50Hz

Napájení:
220-240V ~50Hz

1 Napájení venkovní jednotky 2 Napájení vnitřní jednotky 3 Komunikační kabel

NEW UNI DC INVERTER SÉRIE

MODEL			ASGE-09AIN WK	ASGE-12AIN WK	ASGE-18AIN WK	ASGE-24AIN WK	ASGE-36AIN WK
Výkon chlazení / topení 1)	Jmen. (min-max)	kW	2,7 (0,8-3,5) / 2,9 (0,8-3,8)	3,5 (0,9-3,9) / 3,8 (0,9-4,1)	5,0 (1,6-5,8) / 5,6 (1,4-6,8)	7,0 (2,4-8,2) / 8,0 (2,4-9,0)	10,0 (3,2-11,5) / 12,0 (2,9-14,5)
Frekvence / Napětí		Hz / V	1~ / 50 / 220-240	1~ / 50 / 220-240	1~ / 50 / 220-240	1~ / 50 / 220-240	1~ / 50 / 220-240
Jmenovitý příkon chlazení / topení 1)		W	840 / 800	1090 / 1050	1550 / 1550	2180 / 2210	3200 / 3400
Max. příkon 2)		W	1700	1900	2500	4000	4850
Provozní proud chlazení / topení		A	3,9 / 3,7	5,0 / 4,9	7,2 / 7,2	10,10 / 10,20	15,00 / 15,80
Max. proud 2)		A	8,0	8,9	11,5	18,4	22,5
Cirkulace vzduchu	V	m ³ / h	1800	1800	3200	4000	5100
Akustický tlak 4)	V	dB(A)	52	52	56	57	63
Akustický výkon 4)	V	dB(A)	62	62	64	65	70
Chladivo / náplň		Typ / kg / t eq. CO ₂	R410A / 1,2 / 2,51	R410A / 1,2 / 2,51	R410A / 1,4 / 2,92	R410A / 2,2 / 4,59	R410A / 3,5 / 7,31
Doplnění chladiva		g / m	30	30	30	60	60
Průměr potrubí -kapalina 5)		inch / mm	¼ / 6,4	¼ / 6,4	¼ / 6,4	¾ / 9,5	¾ / 9,5
Průměr potrubí -plyn 5)		inch / mm	¾ / 9,5	¾ / 9,5	½ / 12,7	¾ / 15,9	¾ / 15,9
Standardní délka potrubí 6)		m	7	7	7	7	7
Maximální délka potrubí 7)		m	20	20	20	30	30
Maximální převýšení		m	15	15	15	15	15
Rozměry	š x v x h	mm	850x540x320	850x540x320	955x700x395	980x790x425	1105x1100x440
Rozměry balení	š x v x h	mm	881x595x363	881x595x363	1029x750x458	1083x855x488	1158x1236x493
Hmotnost	netto / brutto	kg	34,0 / 37,0	34,0 / 37,0	47,0 / 50,0	67,0 / 72,0	92,0 / 100,0
Rozsah provozních teplot chlazení 8)		°C	-15 ~ 48	-15 ~ 48	-15 ~ 48	-15 ~ 48	-15 ~ 48
Rozsah provozních teplot topení 8)		°C	-15 ~ 24	-15 ~ 24	-15 ~ 24	-15 ~ 24	-15 ~ 24

DALŠÍ TECHNICKÉ INFORMACE

Rozteč děr na konzolách venkovní j.	š x h	mm	540x295	540x295	560x360	610x390	630x400
Komunikační kabel		mm ²	2 x 0,75	2 x 0,75	2 x 0,75	2 x 0,75	2 x 0,75
Minimální plocha kabelu napájení		mm ²	3 x 1,5	3 x 1,5	3 x 1,5	3 x 2,5	3 x 2,5
Doporučený jistič		A	13	13	16	20	25

VÝBAVA

Škrťací prvek			EXV	EXV	EXV	EXV	EXV
Vyhřívání šasi venkovní jednotky			ne	ne	ne	ne	ne
Vyhřívání kompresoru			topný pásek	topný pásek	topný pásek	topný pásek	topný pásek
Ucpávky dna venkovní jednotky			ano	ano	ano	ano	ano
Konektor pro připojení hadice			ano	ano	ano	ano	ano

POZNÁMKY: Technická specifikace výrobků se může lišit od uváděných hodnot na základě vývoje zařízení výrobcem. Řiďte se dle parametrů na typovém štítku jednotky.

R410A (50% HFC-32, 50% HFC-125), GWP 2088

Toto zařízení obsahuje fluorované skleníkové plyny zahrnuté v Kjótském protokolu.

Vysvětlivky na poslední straně katalogu.

Je potřeba kombinovat s odpovídající vnitřní jednotkou ze série NEW UNI DC INVERTER (ASC-xxAIN, ASD-xxAIN, ASF-xxAIN)

NEW UNI DC INVERTER SÉRIE

MODEL			ASGE-36AIN-3 WK	ASGE-42AIN-3 WK	ASGE-48AIN-3 WK	ASGE-60AIN-3 WK
Výkon chlazení / topení 1)	Jmen. (min-max)	kW	10,0 (3,2-11,5) / 12,0 (2,9-14,5)	11,5 (3,6-12,5) / 13,5 (3,9-15,5)	14,0 (6,0-14,8) / 16,0 (5,2-18,0)	16,0 (7,4-16,5) / 17,0 (6,2-18,5)
Frekvence / Napětí		Hz / V	3~ / 50 / 380-415	3~ / 50 / 380-415	3~ / 50 / 380-415	3~ / 50 / 380-415
Jmenovitý příkon chlazení / topení 1)		W	3200 / 3400	3900 / 3700	4800 / 4300	5700 / 4600
Max. příkon 2)		W				
Provozní proud chlazení / topení		A	4,9 / 4,6	5,2 / 5,1	6,2 / 6,5	7,4 / 7,2
Max. proud 2)		A				
Cirkulace vzduchu	V	m ³ / h	5100	6600	6600	8800
Akustický tlak 4)	V	dB(A)	63	64	64	68
Akustický výkon 4)	V	dB(A)	73	74	74	78
Chladivo/ náplň		Typ / kg / t eq. CO ₂	R410A / 3,5 / 7,31	R410A / 3,7 / 7,72	R410A / 4,0 / 8,35	R410A / 5,0 / 10,44
Doplňení chladiva		g / m	60	60	60	60
Průměr potrubí -kapalina 5)		inch / mm	¾ / 9,5	¾ / 9,5	¾ / 9,5	¾ / 9,5
Průměr potrubí -plyn 5)		inch / mm	¾ / 15,9	¾ / 15,9	¾ / 15,9	¾ / 19,1
Standardní délka potrubí 6)		m	7	7	7	7
Maximální délka potrubí 7)		m	30	30	50	50
Maximální převýšení		m	15	15	30	30
Rozměry	š x v x h	mm	1105x1100x440	960x1350x410	960x1350x410	1085x1365x425
Rozměry balení	š x v x h	mm	1158x1236x493	1043x1500x453	1043x1500x453	1143x1505x478
Hmotnost	netto / brutto	kg	98,0 / 106,0	108,0 / 118,0	114,0 / 124,0	126,0 / 138,0
Rozsah provozních teplot chlazení 8)		°C	-15 ~ 48	-15 ~ 48	-15 ~ 48	-15 ~ 48
Rozsah provozních teplot topení 8)		°C	-15 ~ 24	-15 ~ 24	-15 ~ 24	-15 ~ 24
DALŠÍ TECHNICKÉ INFORMACE						
Rozteč děr na konzolách venkovní j.	š x h	mm	630x400	570x375	570x375	620x395
Komunikační kabel		mm ²	2 x 0,75	2 x 0,75	2 x 0,75	2 x 0,75
Minimální plocha kabelu napájení		mm ²	5 x 2,5	5 x 2,5	5 x 2,5	5 x 2,5
Doporučený jistič		A	20	20	25	25
VÝBAVA						
Škrťací prvek			EXV	EXV	EXV	EXV
Vyhřívání šasi venkovní jednotky			ne	ne	ne	ne
Vyhřívání kompresoru			topný pásek	topný pásek	topný pásek	topný pásek
Ucpávky dna venkovní jednotky			ano	ano	ano	ano
Konektor pro připojení hadice			ano	ano	ano	ano

POZNÁMKY: Technická specifikace výrobků se může lišit od uváděných hodnot na základě vývoje zařízení výrobcem. Řiďte se dle parametrů na typovém štítku jednotky.

R410A (50% HFC-32, 50% HFC-125), GWP 2088

Toto zařízení obsahuje fluorované skleníkové plyny zahrnuté v Kjótském protokolu.

Vysvětlivky na poslední straně katalogu.

Je potřeba kombinovat s odpovídající vnitřní jednotkou ze série NEW UNI DC INVERTER (ASC-xxAIN, ASD-xxAIN, ASF-xxAIN)